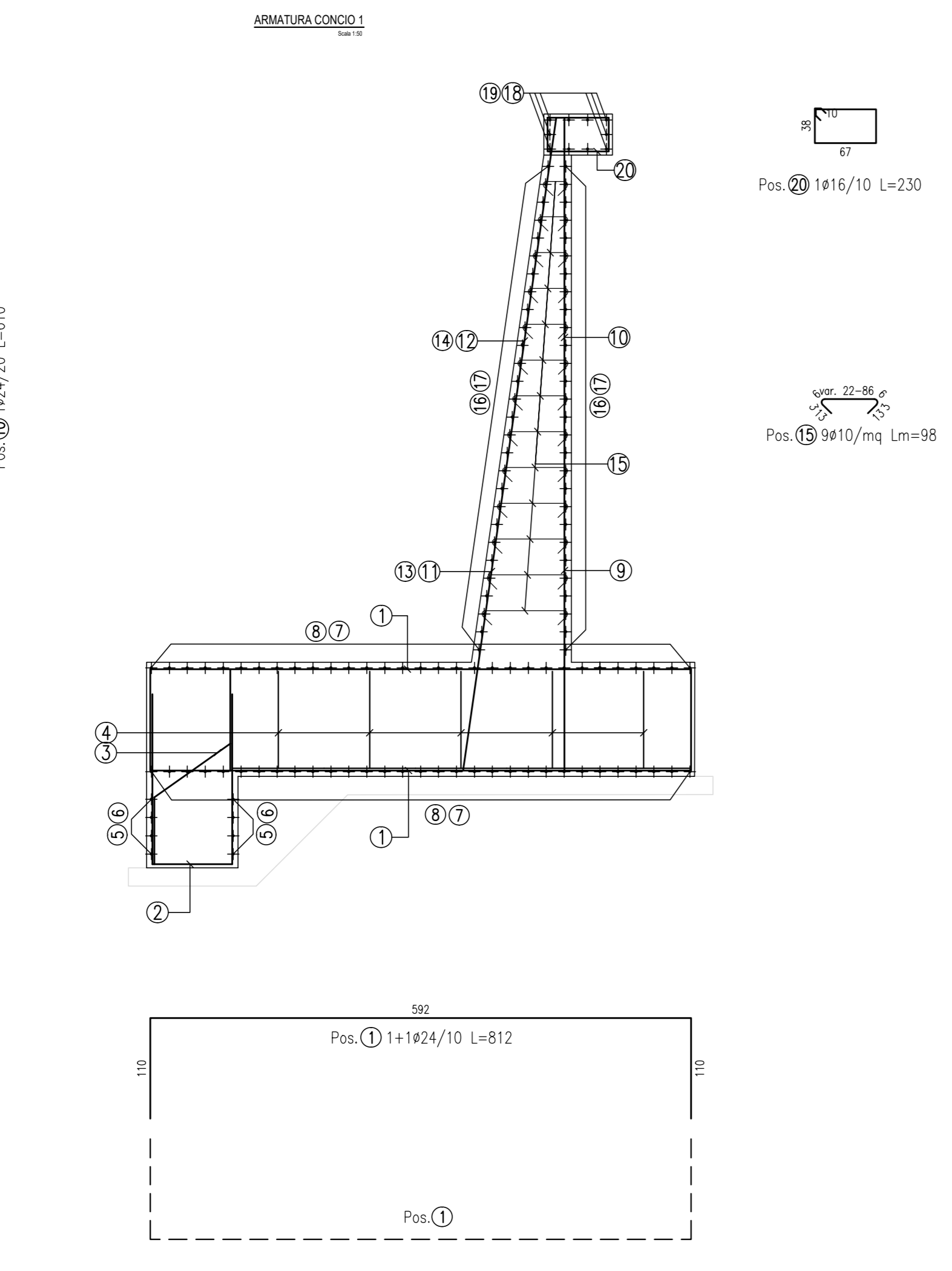
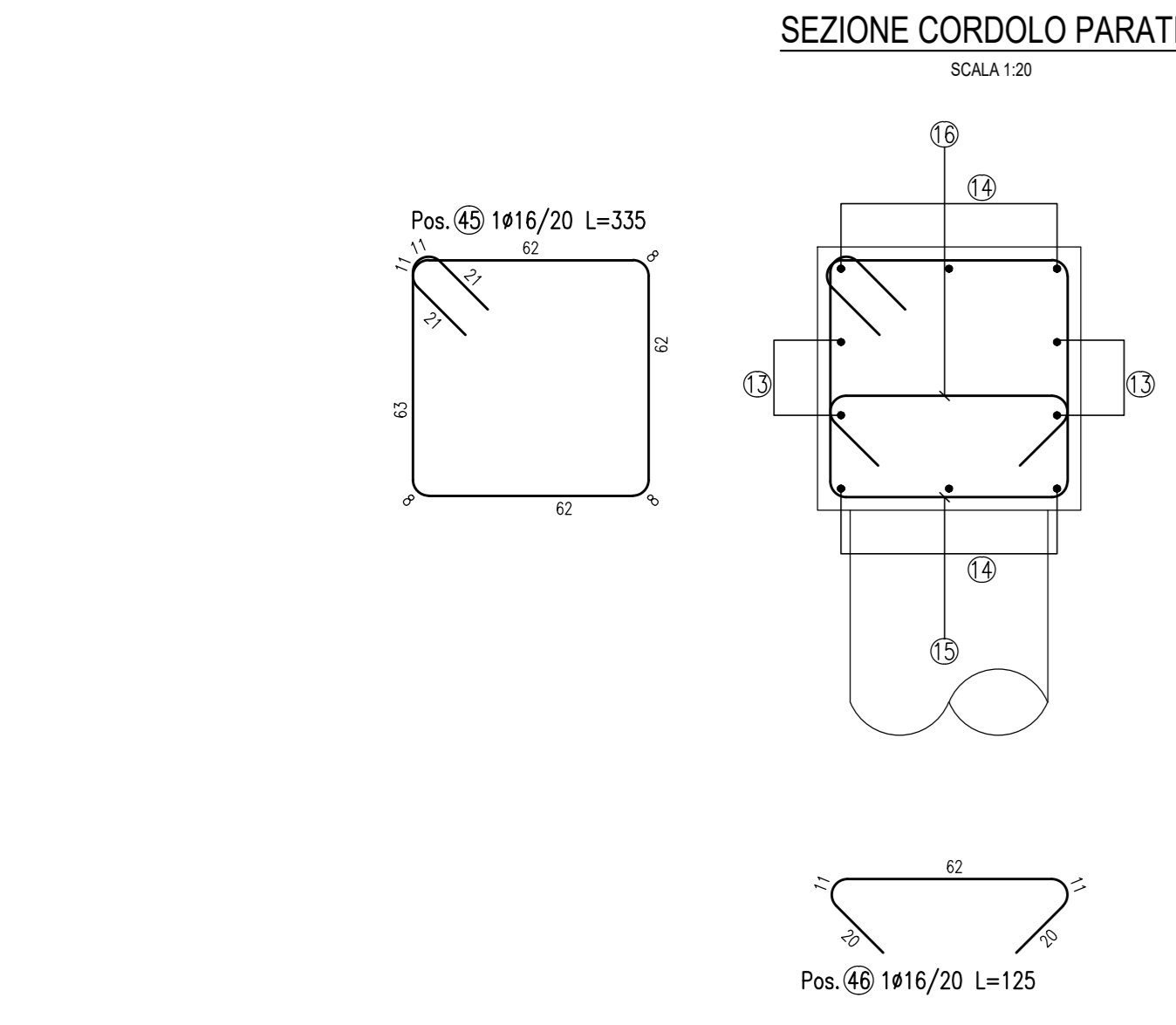


Pos. 4 1424/100x200 L=412 (tot. 60)
Pos. 1 1416/10 L=253
Pos. 2 1424/20 L=460



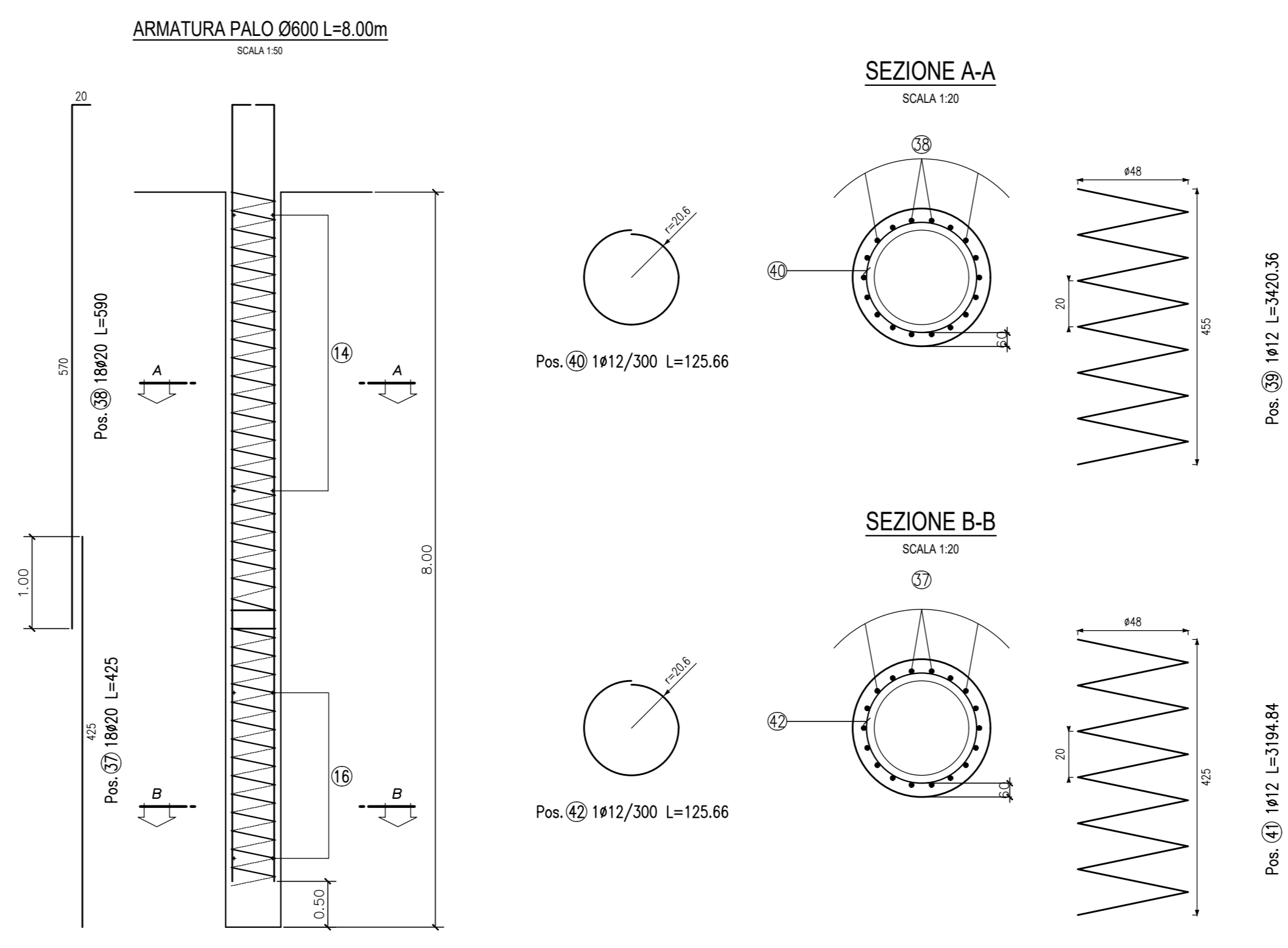
Pos. 1 1+1424/10 L=812
Pos. 1 1416/10 L=253

ELEMENTO: CONCIO 1					N.ELEMENTI: 1				
POSIZIONE	N. PEZZI	φ [mm]	L [cm]	L. TOT [m]	PESO [kg]	SCHEMA PIEGATURA (misure di filo esterno)			
1	492	24	812.0	3995.19	14186.91	[Diagramma]			
2	123	24	460.0	565.80	2009.16	[Diagramma]			
3	246	16	252.7	621.70	981.05	[Diagramma]			
4	60	24	412.0	247.20	877.81	[Diagramma]			
5	16	14	1200.0	192.00	231.94	[Diagramma]			
6	8	14	200.0	16.00	19.33	[Diagramma]			
7	120	14	1200.0	1440.00	1739.52	[Diagramma]			
8	60	14	200.0	120.00	144.96	[Diagramma]			
9	123	24	348.0	428.04	1519.97	[Diagramma]			
10	123	24	610.0	750.30	2664.32	[Diagramma]			
11	123	24	350.1	430.68	1529.36	[Diagramma]			
12	123	24	617.1	758.97	2695.11	[Diagramma]			
13	123	24	350.1	430.68	1529.36	[Diagramma]			
14	123	24	403.0	495.71	1760.28	[Diagramma]			
15	990	10	-- x --	967.87	597.18	[Diagramma]			
16	112	14	1200.0	1344.00	1623.55	[Diagramma]			
17	56	14	200.0	112.00	135.30	[Diagramma]			
18	20	24	1200.0	240.00	852.24	[Diagramma]			
19	10	24	200.0	20.00	71.02	[Diagramma]			
20	200	16	230.0	460.00	725.88	[Diagramma]			
PESO TOTALE:					35894.25				



Pos. 43 1416/20 L=335
Pos. 46 1416/20 L=125

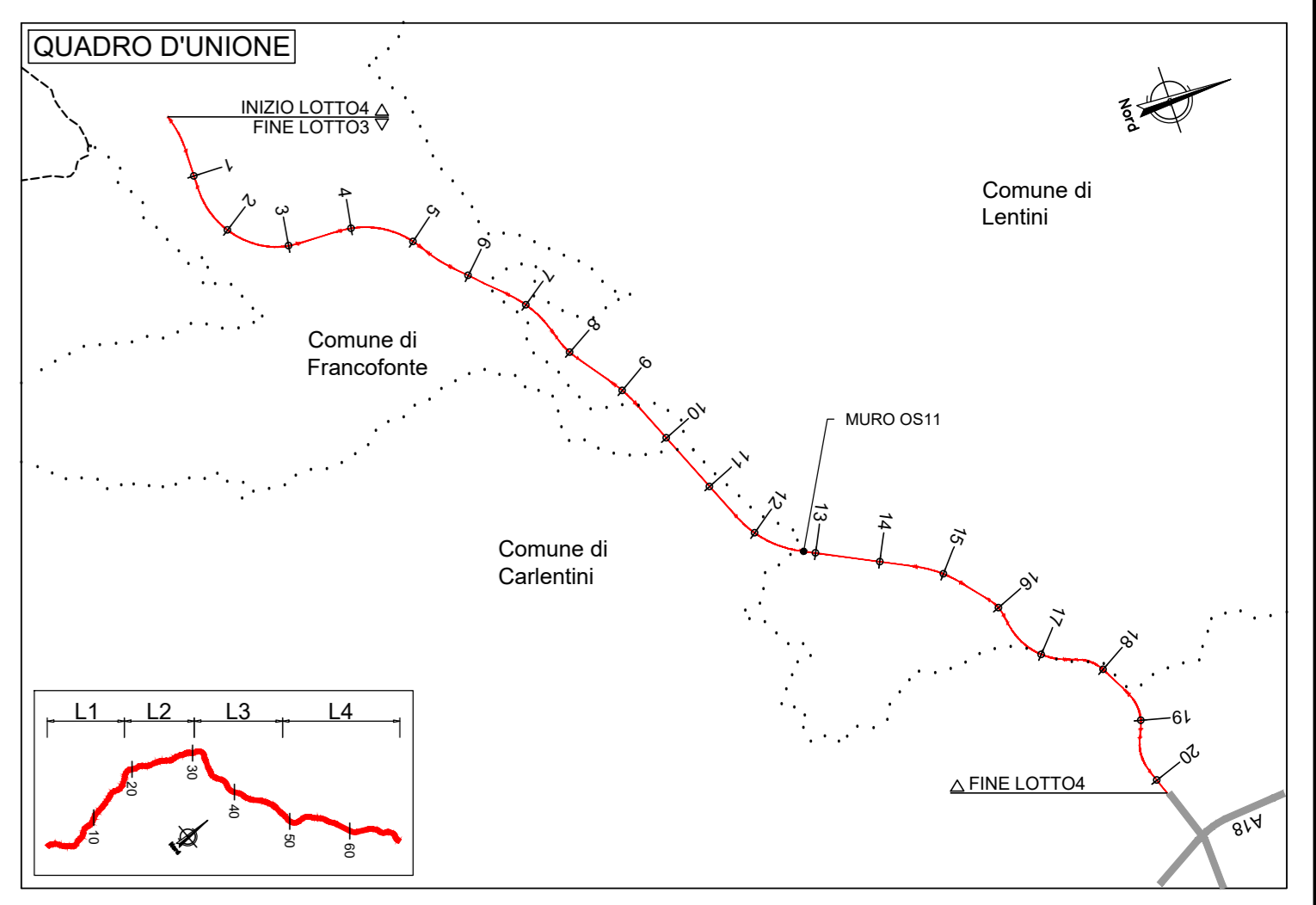
ELEMENTO: Cordolo					N.ELEMENTI: 1				
POSIZIONE	N. PEZZI	φ [mm]	L [cm]	L. TOT [m]	PESO [kg]	SCHEMA PIEGATURA (misure di filo esterno)			
43	8	20	1200.0	96.00	236.74	[Diagramma]			
44	12	20	1200.0	144.00	355.10	[Diagramma]			
45	100	16	335.3	335.34	529.16	[Diagramma]			
46	100	16	124.6	124.62	196.65	[Diagramma]			
PESO TOTALE:					1317.65				



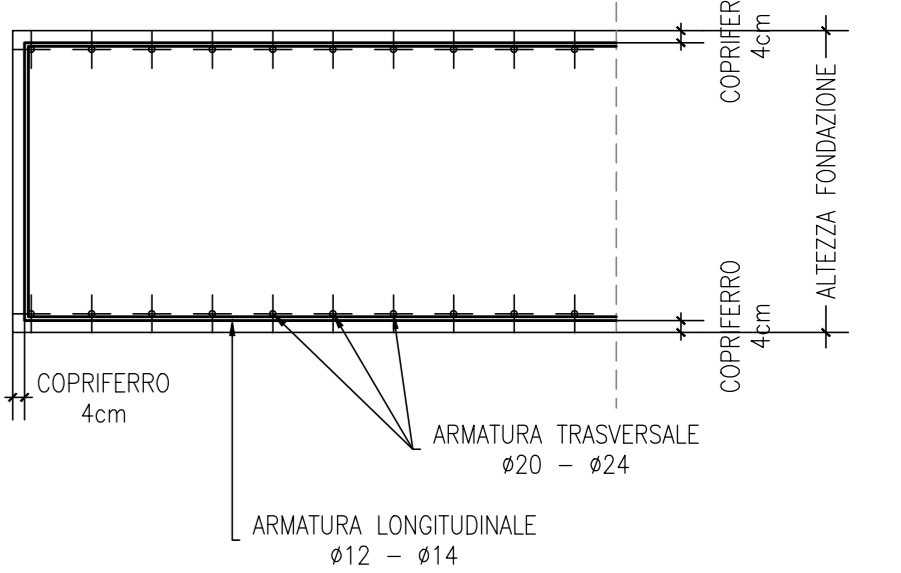
Pos. 37 1490 L=425
Pos. 40 1412/300 L=125.66
Pos. 42 1412/300 L=125.66
Pos. 39 1412 L=420.36
Pos. 41 1412 L=3194.84

ELEMENTO: Palo 600 Lg. 8m					N.ELEMENTI: 1				
POSIZIONE	N. PEZZI	φ [mm]	L [cm]	L. TOT [m]	PESO [kg]	SCHEMA PIEGATURA (misure di filo esterno)			
37	18	20	425.0	76.50	188.65	[Diagramma]			
38	18	20	590.0	106.20	261.89	[Diagramma]			
39	1	12	3420.4	34.20	30.37	[Diagramma]			
40	2	12	125.7	2.51	2.23	[Diagramma]			
41	1	12	3194.8	31.95	28.37	[Diagramma]			
42	2	12	125.7	2.51	2.23	[Diagramma]			
PESO TOTALE:					513.74				

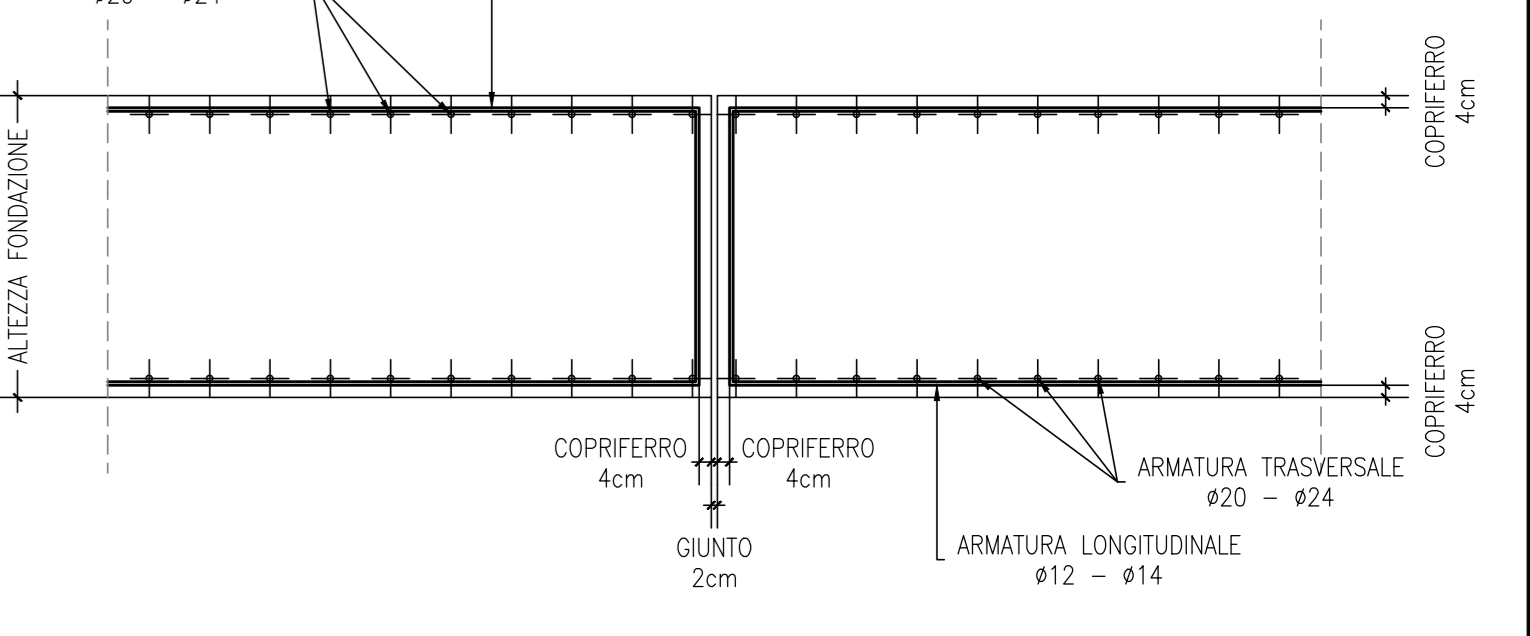
NB: la tabella ferri si riferisce al singolo palo



DETAGLIO TIPO TESTA FONDAZIONE
Scala 1:25



DETAGLIO TIPO "I" GIUNTO FONDAZIONE
Scala 1:25



NOTE:
1) Per la tabella materiali fare riferimento all'elaborato TEOLOGICO/PROFILO.
2) La finitura viene eseguita con pannelli prefabbricati in c.a. con risarcimento in malta colorata in occasione del collaudo.
3) Per i dettagli relativi alla base di sicurezza e alla ridotta classe di comportamento vedere le sezioni tipo stabili e gli sezioni "Segregazione a bande di sicurezza".
4) Per il sistema di smaltimento acque di pattumiera nei moduli stabili vedere la planimetria stratigrafica e gli elaborati di sezione tipo.

sanas
GRUPPO FS ITALIANE

Direzione Progettazione e Realizzazione Lavori

ITINERARIO RAGUSA-CATANIA
Collegamento viario compreso tra lo Svincolo della S.S. 514 "di Chiaramonte" con la S.S. 115 e lo Svincolo della S.S. 194 "Ragusana"
LOTTO 4 - Dallo svincolo n. 8 "Francfonte" (compreso) allo svincolo della "Ragusana" (escluso)

PROGETTO ESECUTIVO cod. **PA898**

PROGETTAZIONE: ATI SINTAGMA - GP INGEGNERIA - COOPROGETTI - GDS - ICARIA - OMNISERVICE

PROGETTISTA RESPONSABILE DELL'INTEGRAZIONE DELLE PRESTAZIONI SPECIFICATIVE: Dott. Ing. Nando Granieri
IL GRUPPO DI PROGETTAZIONE: SINTAGMA

MANDATARI: Dott. Ing. G. Di Stefano, Dott. Ing. G. Lombardo, Dott. Ing. G. Di Stefano, Dott. Ing. G. Lombardo, Dott. Ing. G. Di Stefano, Dott. Ing. G. Lombardo, Dott. Ing. G. Di Stefano, Dott. Ing. G. Lombardo

IL GEOLOGO: Dott. Geol. Giorgio Cerugliani
IL COORDINATORE PER LA SICUREZZA IN FASE DI PROGETTAZIONE: Dott. Ing. Filippo Ruffino

VISTO IL RESPONSABILE DEL PROCEDIMENTO: Dott. Ing. Luigi Mupo

OPERE DI SOSTEGNO
MURO IN CA DX DAL KM 12+852 AL KM 12+896
Armatura

PROGETTO	LV. PROJ.	N. PROJ.	REVISIONE	SCALA:
L04082	E	2101	B	1:50

REV.	DESCRIZIONE	DATA	REDATTO	VERIFICATO	APPROVATO
B	Revisione a seguito istruttoria Anas	24/05/2021	V. Ingrassia	F. Duranti	A. Granieri
A	Emissione	04/05/2021	V. Ingrassia	F. Duranti	A. Granieri