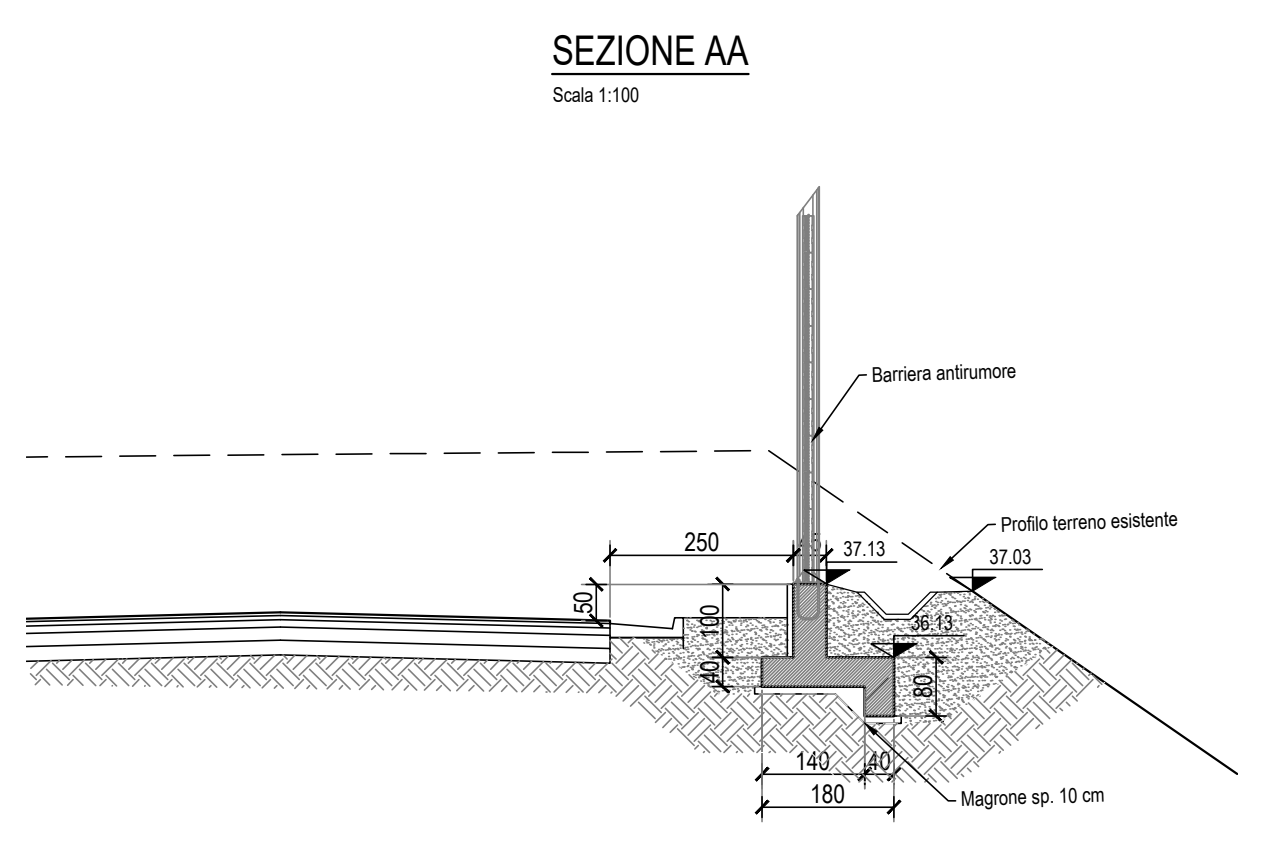
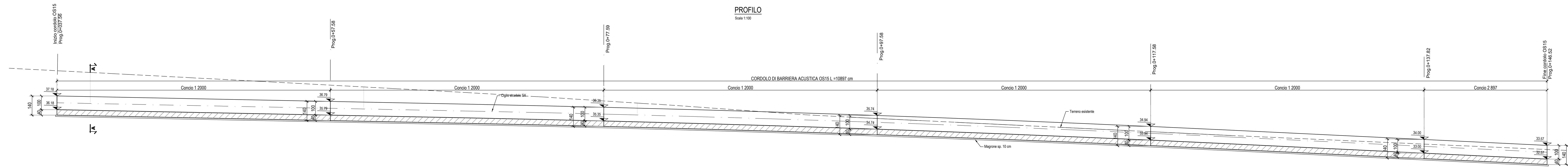


PUNTI	COORDINATE X,Y	
	(EAST)	(NORTH)
1	4128091.8595	4128806.9362
2	4128093.4608	4128806.9363
3	4128093.6008	4128806.9419
4	4128092.5447	4128806.9407
5	4128092.0889	4128806.9418
6	4128091.4584	4128806.9335
7	4128091.1171	4128806.9625
8	4128090.9642	4128797.9921
9	4128089.1642	4128797.9921
10	4128089.3179	4128807.0037
11	4128089.8286	4128806.9583
12	4128090.2885	4128806.9583
13	4128090.7458	4128806.9688
14	4128091.2038	4128806.9629

NOTE:  
 1) Per la tabella relativa fare riferimento all'elenco PUNTI PREDEFINITI.  
 2) La tabella viene eseguita con parole pedinabili in c.a. con l'obiettivo di evitare errori di trascrizione e garantire gli appalti. I dati sono stati verificati e sono considerati da ritenere corretti e precisi. In caso di discrepanza, il cliente è tenuto a verificare l'accuratezza dei dati nel campo di lavoro.  
 3) Per i dati relativi alla tabella di coordinate X,Y, vedere il file di coordinate in formato CSV allegato al progetto.  
 4) Per le coordinate, vedere il file di coordinate in formato CSV allegato al progetto.  
 5) Per le coordinate, vedere il file di coordinate in formato CSV allegato al progetto.  
 6) Per le coordinate, vedere il file di coordinate in formato CSV allegato al progetto.



**anas**  
GRUPPO IRI ITALIANE

**Direzione Progettazione e Realizzazione Lavori**

**ITINERARIO RAGUSA-CATANIA**  
 Collegamento viario compreso tra lo Svincolo della S.S. 514 "di Chiaramonte" con la S.S. 115 e lo Svincolo della S.S. 194 "Ragusana"  
 LOTTO 4 - Dallo svincolo n. 8 "Francoforte" (compreso) allo svincolo della "Ragusana" (escluso)

**PROGETTO ESECUTIVO** COD. **PA898**

PROGETTAZIONE: ATI SINTAGMA - GP INGEGNERIA - COOPROGETTI - GDS - ICARIA - OMNISERVICE

PROGETTISTA RESPONSABILE DELL'INTEGRAZIONE DELLE PRESTAZIONI SPECIALISTICHE:  
 Dott. Ing. Guido Caracciolo  
 Ordine degli Ingegneri della Prov. di Perugia n° 4351

IL COORDINATORE PER LA SICUREZZA IN FASE DI PROGETTAZIONE:  
 Dott. Ing. Filippo Lombardi  
 Ordine degli Ingegneri della Provincia di Perugia n° 43373

NOTE E RESPONSABILITÀ DEL PROCEDIMENTO:  
 Dott. Ing. Luigi Majo

**OPERE DI SOSTEGNO**  
 CORDOLO PER BARRIERA ACUSTICA DAL KM 0+037.56 AL KM 0+146.52  
 Disegno di insieme

CODICE PROGETTO	NOME FILE	REVISIONE	SCALE
PROGETTO: L04082   2101	PROG. 15 STR 101	A	1:100

REV.	DESCRIZIONE	DATA	REDATTO	VERIFICATO	APPROVATO
A	Emissione	05/2021	M. Orsi	F. Amadori	M. Orsi