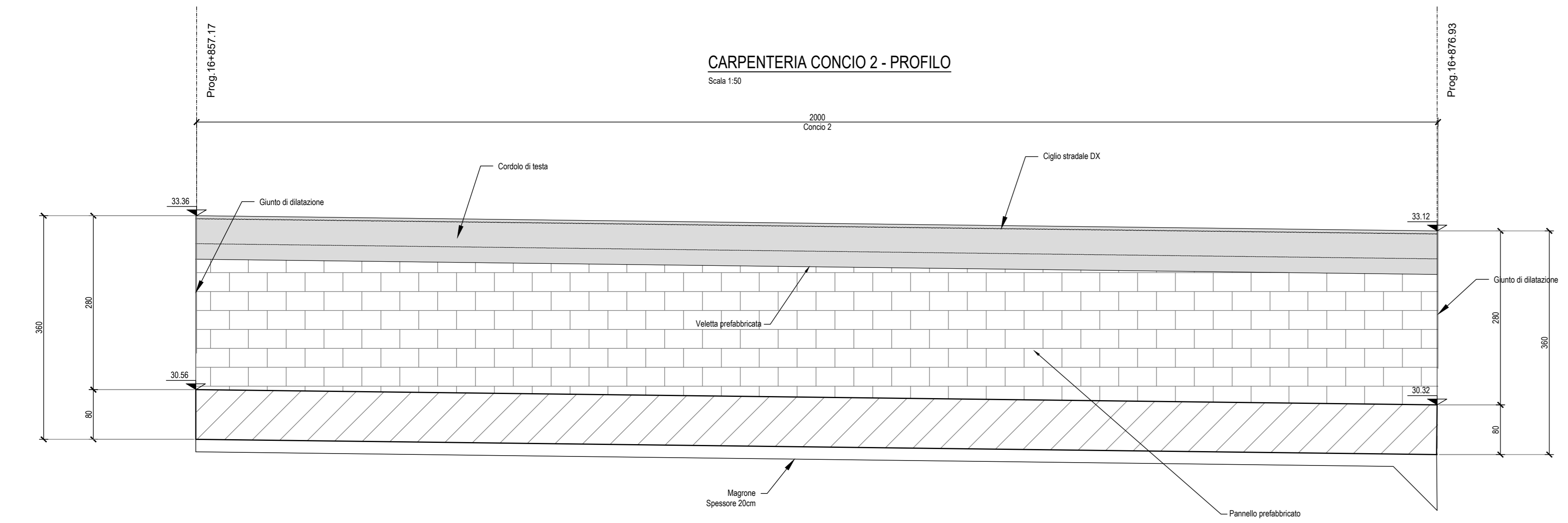
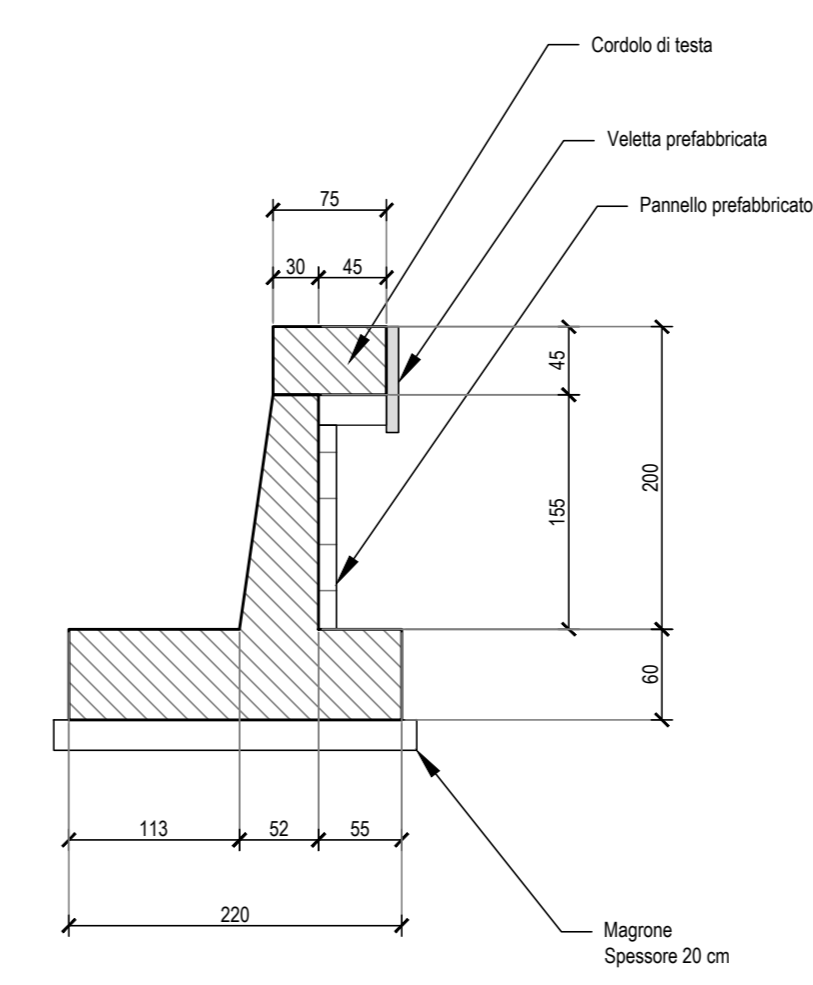
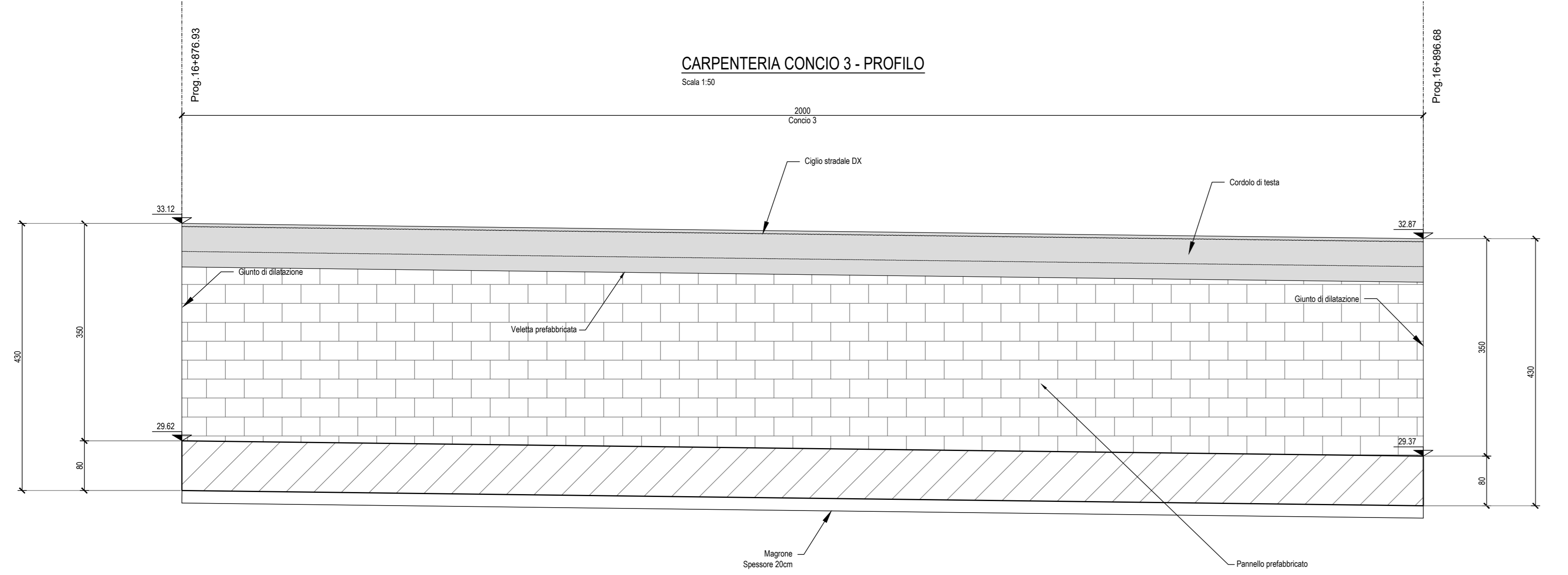
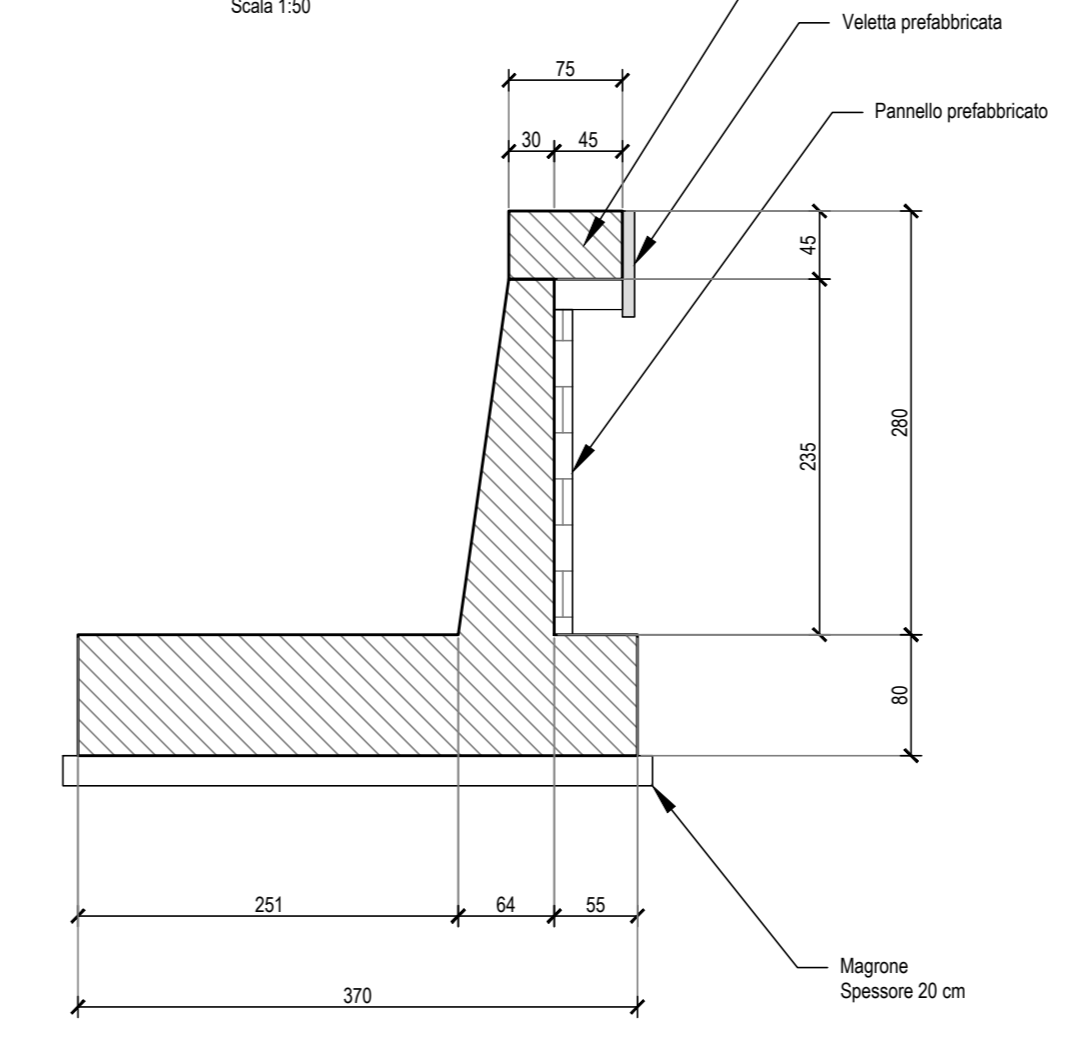


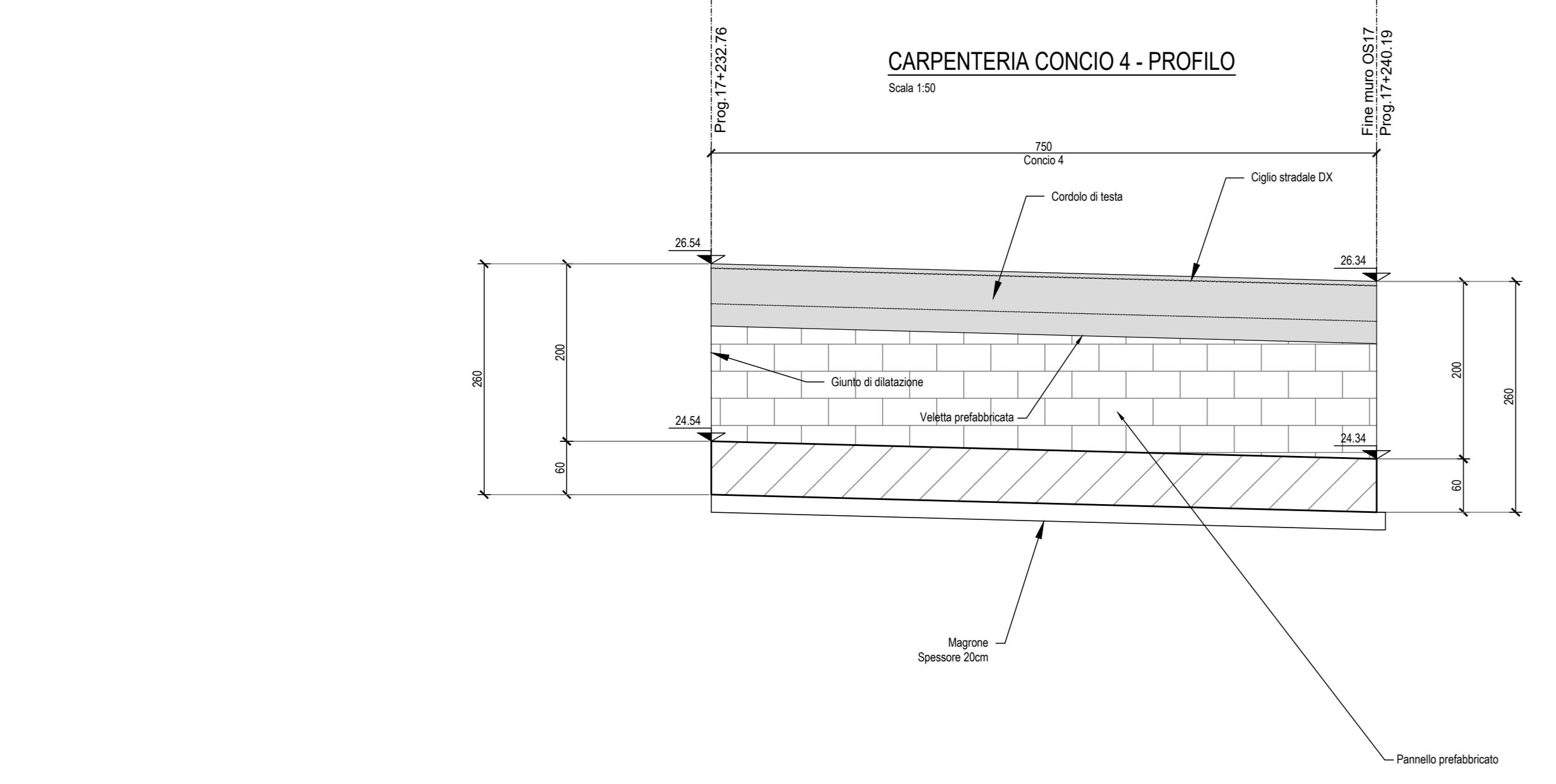
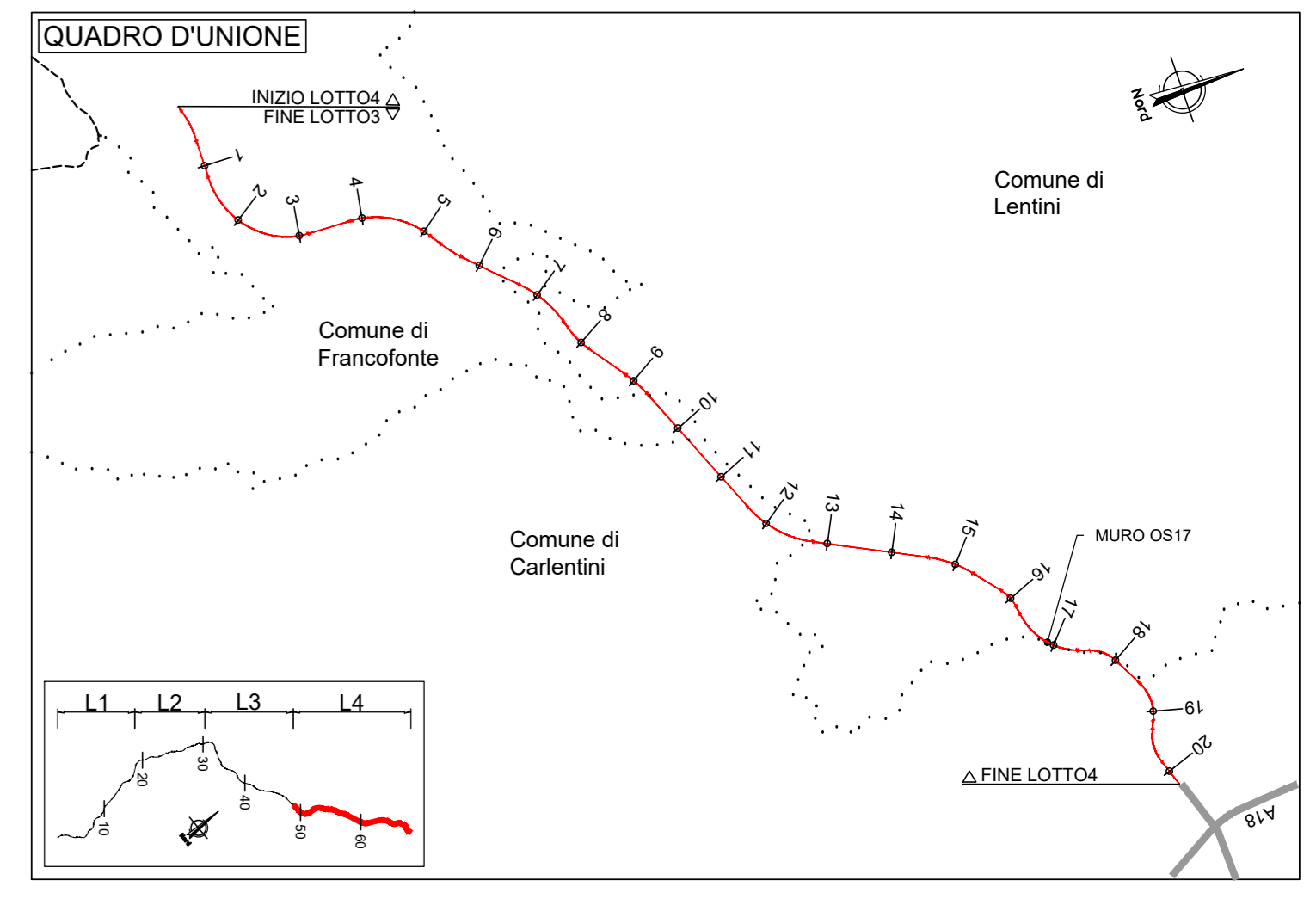
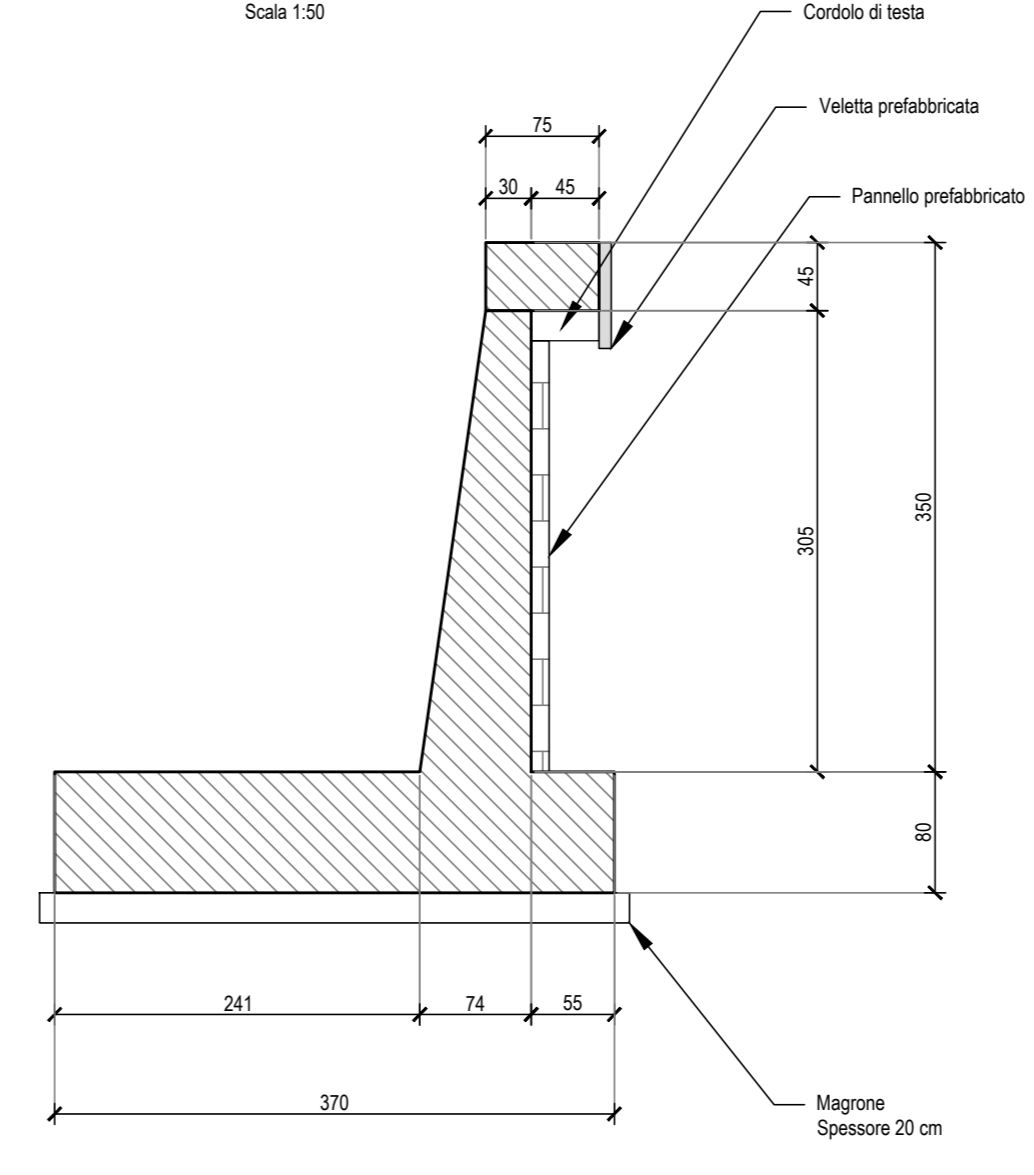
CONCIO 1 - SEZIONE TIPO Scale 1:50



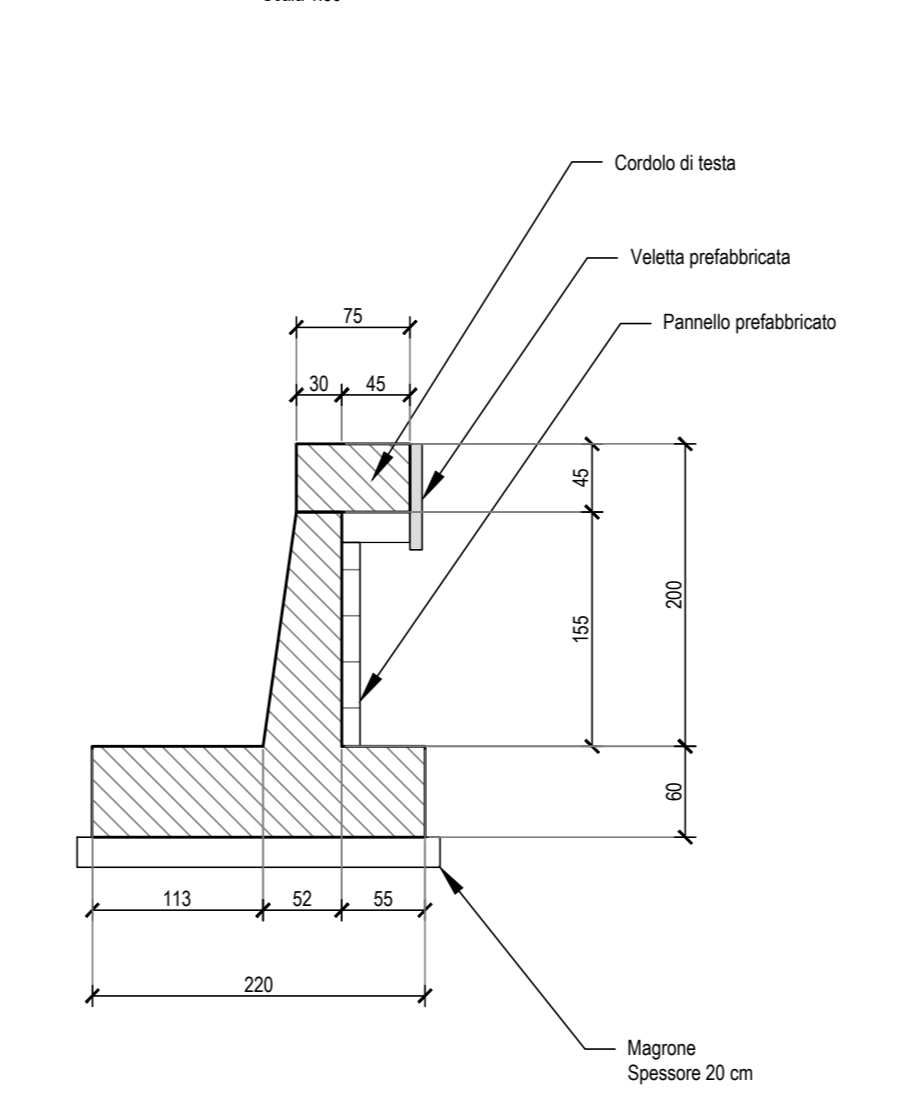
CONCIO 2 - SEZIONE TIPO Scale 1:50



CONCIO 3 - SEZIONE TIPO Scale 1:50



CONCIO 4 - SEZIONE TIPO Scale 1:50



- NOTE:
 1) Per la scelta materiali fare riferimento all'elaborato TMEGGIO GENCOI;
 2) La finitura viene eseguita con pannelli prefabbricati in c.a. con investimento in malta e colla in proporzione tale da garantire gli spessori strutturali (spalti in carpenteria e salasso completati da armatura sporgente da armare nel calcestruzzo da gettare nella parte superiore del pannello);
 3) Per i dettagli relativi alle barriere di sicurezza e la relativa classe di contenimento vedere le sezioni tipo stradali e gli elaborati "Segnaletica e barriere di sicurezza";
 4) Per il sistema di smaltimento acque di piattaforma ed i relativi dettagli vedere le planimetrie strutturali e gli elaborati di sezioni tipo.

Sanas
GRUPPO FS ITALIANE
Direzione Progettazione e Realizzazione Lavori

ITINERARIO RAGUSA-CATANIA
 Collegamento viario compreso tra lo Svincolo della S.S. 514 "di Chiaromonte" con la S.S. 115 e lo Svincolo della S.S. 194 "Ragusana"
 LOTTO 4 - Dallo svincolo n. 8 "Francofonte" (compreso) allo svincolo della "Ragusana" (escluso)

PROGETTO ESECUTIVO cod. **PA898**

PROGETTAZIONE: ATI SINTAGMA - GP INGEGNERIA - COOPROGETTI-GDG - ICARIA - OMNISERVICE

PROGETTISTA RESPONSABILE DELL'INTEGRAZIONE DELLE PRESTAZIONI SPECIALISTICHE: Dott. Ing. Nando Granati Ordine degli Ingegneri della Prov. di Perugia n° A351		IL GRUPPO DI PROGETTAZIONE: MANDATARI: Dott. Ing. P. Ciuriani Dott. Ing. F. Ciuriani Dott. Arch. A. Barattini Dott. Ing. L. Neri		Dott. Ing. M. Agosti Dott. Ing. G. Di Stefano Dott. Ing. L. Di Stefano Dott. Ing. G. Di Stefano	
DOTT. ING. NANDO GRANATI ORDINE DEGLI INGEGNERI DELLA PROV. DI PERUGIA N° A351		MANDANTI: Dott. Ing. G. Di Stefano Dott. Ing. G. Di Stefano Dott. Arch. A. Barattini Dott. Ing. L. Neri		Dott. Ing. G. Di Stefano Dott. Ing. G. Di Stefano Dott. Arch. A. Barattini Dott. Ing. L. Neri	
IL GEOLOGO: Dott. Geo. Giorgio Carughi Ordine dei Geologi della Regione Umbra n° 108		DOTT. ING. NANDO GRANATI ORDINE DEGLI INGEGNERI DELLA PROV. DI PERUGIA N° A351		Dott. Ing. V. Caporaso Dott. Ing. V. Caporaso Dott. Ing. F. Agosti Dott. Ing. A. Barattini	
IL COORDINATORE PER LA SICUREZZA IN FASE DI PROGETTAZIONE: Dott. Ing. Filippo Pambianco Ordine degli Ingegneri della Provincia di Perugia n° A1373		DOTT. ING. NANDO GRANATI ORDINE DEGLI INGEGNERI DELLA PROV. DI PERUGIA N° A351		Dott. Ing. V. Caporaso Dott. Ing. V. Caporaso Dott. Ing. F. Agosti Dott. Ing. A. Barattini	
VISTO IL RESPONSABILE DEL PROCEDIMENTO Dott. Ing. Luigi Musco		DOTT. ING. NANDO GRANATI ORDINE DEGLI INGEGNERI DELLA PROV. DI PERUGIA N° A351		TTT: Dott. Ing. V. Caporaso Dott. Ing. V. Caporaso Dott. Ing. F. Agosti Dott. Ing. A. Barattini	

OPERE DI SOSTEGNO
MURO IN CA DX DAL KM 16+916 AL KM 17+221
 Pianta e prospetto

CODICE PROGETTO	LV. PROG.	IL. PROG.	NOME FILE	REVISIONE	SCALA:
LO40817E2101			104051721R01014	A	1:50
PROGETTO	ELAB.	ELAB.	TT040517STRDIO1		

REV.	DESCRIZIONE	DATA	REDATTO	VERIFICATO	APPROVATO
A	Emissione	01/01/2021	M.Cro.	F. Durantoni	M. Granati