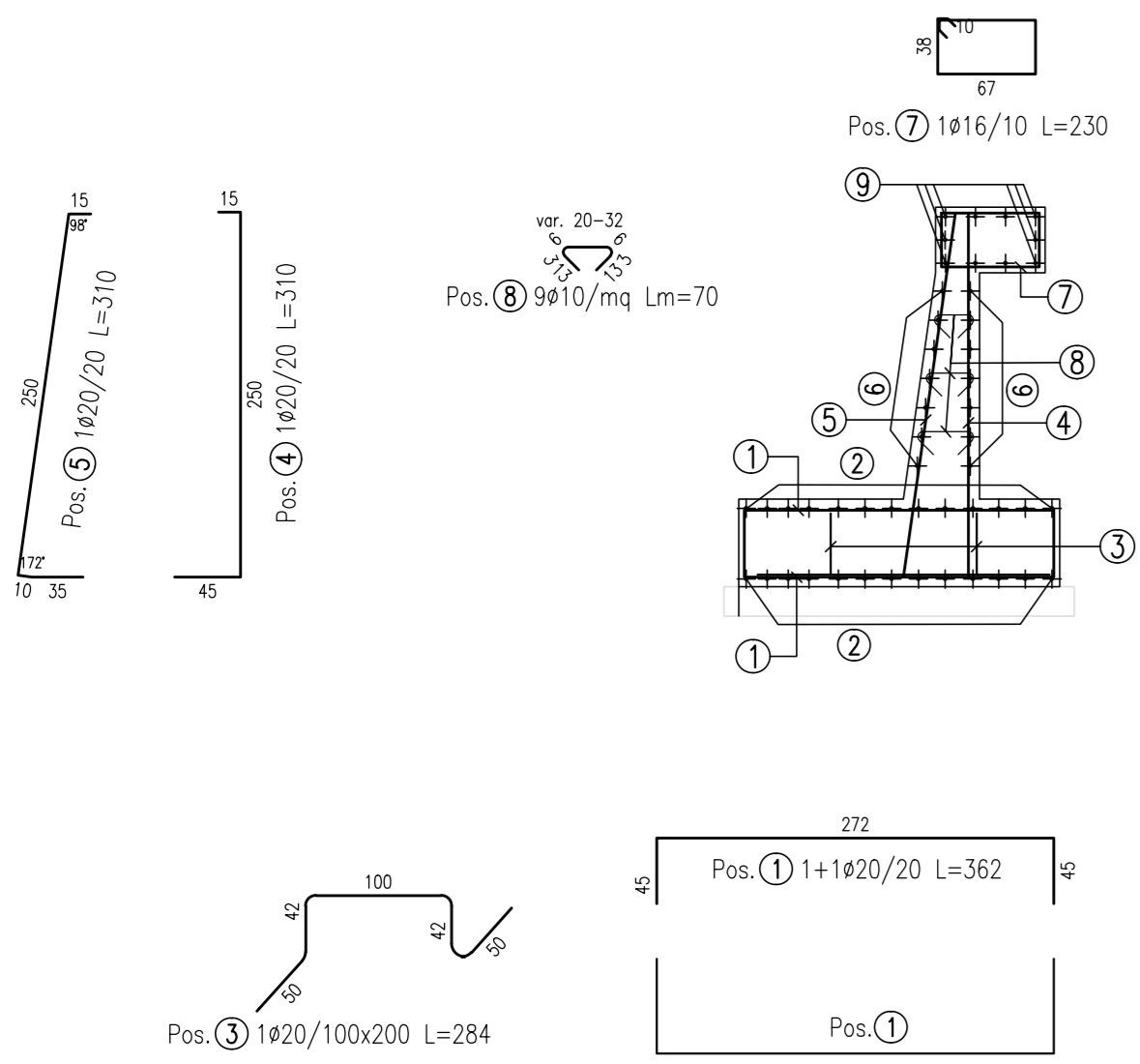


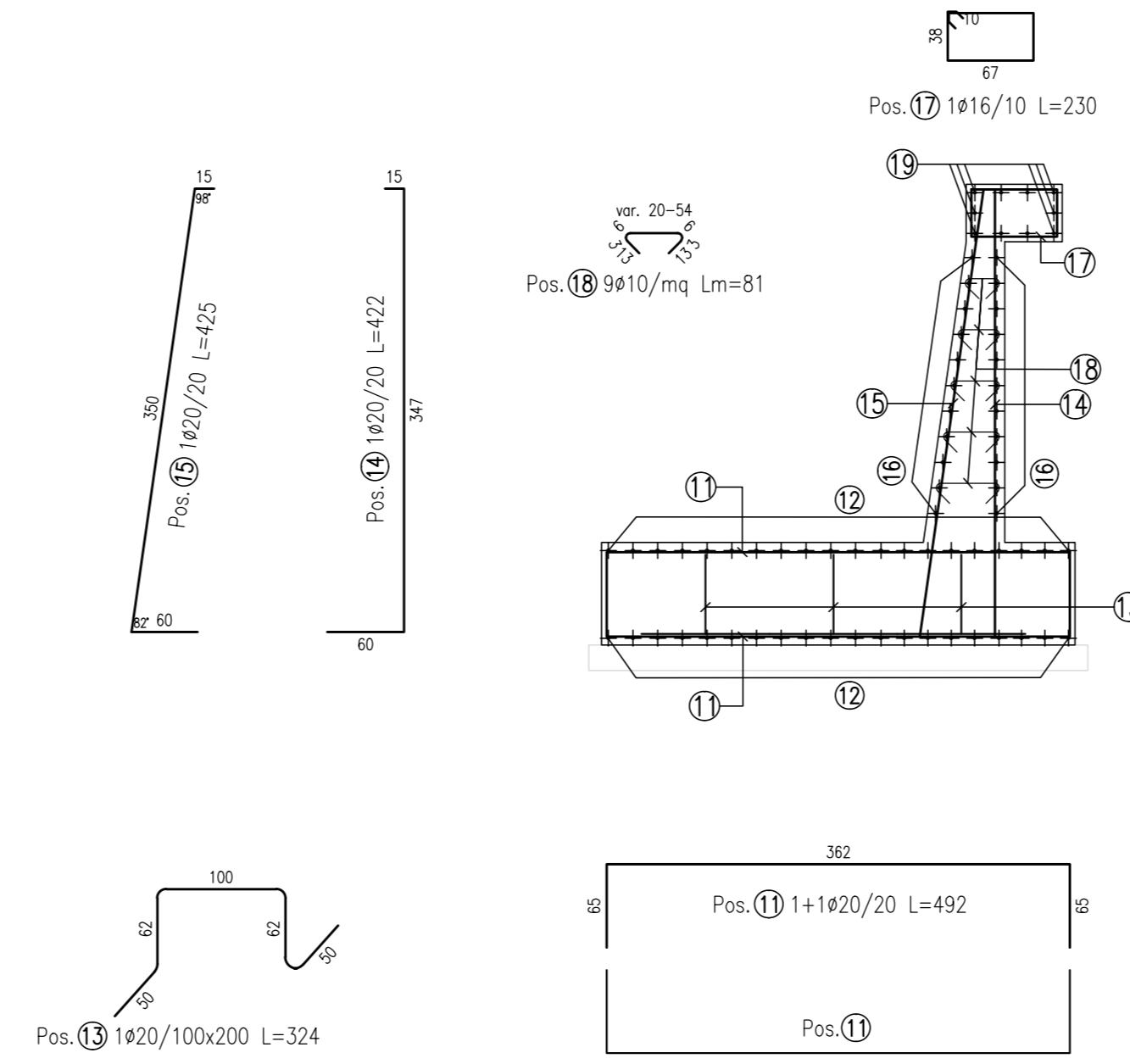
ARMATURA TIPO 1 - CONCIO 1
Scala 1:50



ELEMENTO: CONCIO 1					N.ELEMENTI: 1	
POSIZIONE	N. PEZZI	Ø [mm]	L [cm]	L TOT [m]	PESO [kg]	SCHEMA PIEGATURA (misure di filo esterno)
1	200	20	362.0	724.00	1785.38	
2	60	10	1200.0	720.00	444.24	
3	20	20	284.0	56.80	140.07	
4	100	20	310.0	310.00	784.46	
5	100	20	309.6	309.64	763.57	
6	32	10	1200.0	384.00	236.93	
7	200	16	230.0	460.00	725.88	
8	360	10	-- x --	251.15	154.96	
9	20	24	1200.0	240.00	852.24	
PESO TOTALE:					5867.73	

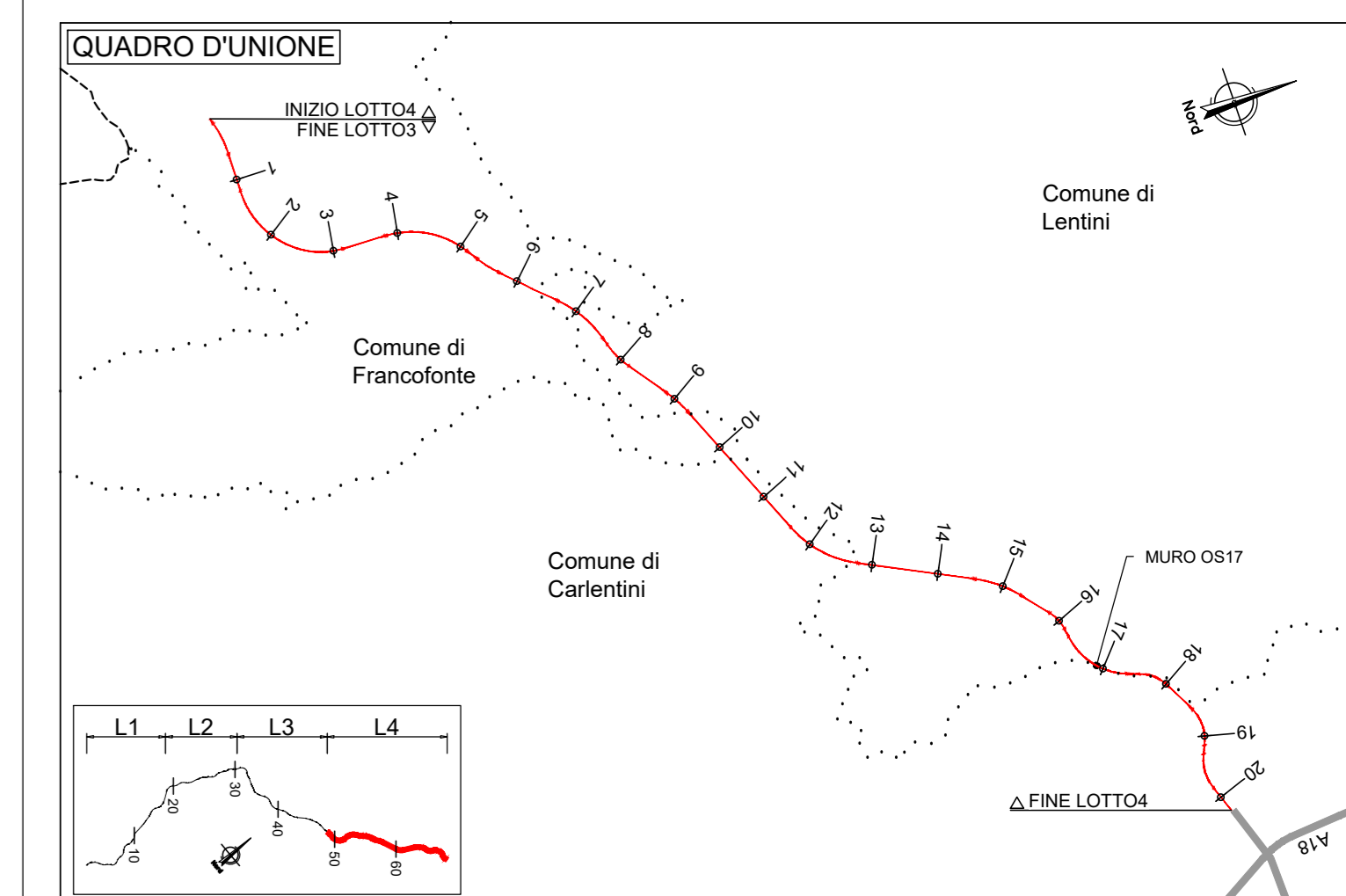
NB: la tabella ferri si riferisce al singolo concio

ARMATURA TIPO 2 - CONCIO 2
Scala 1:50

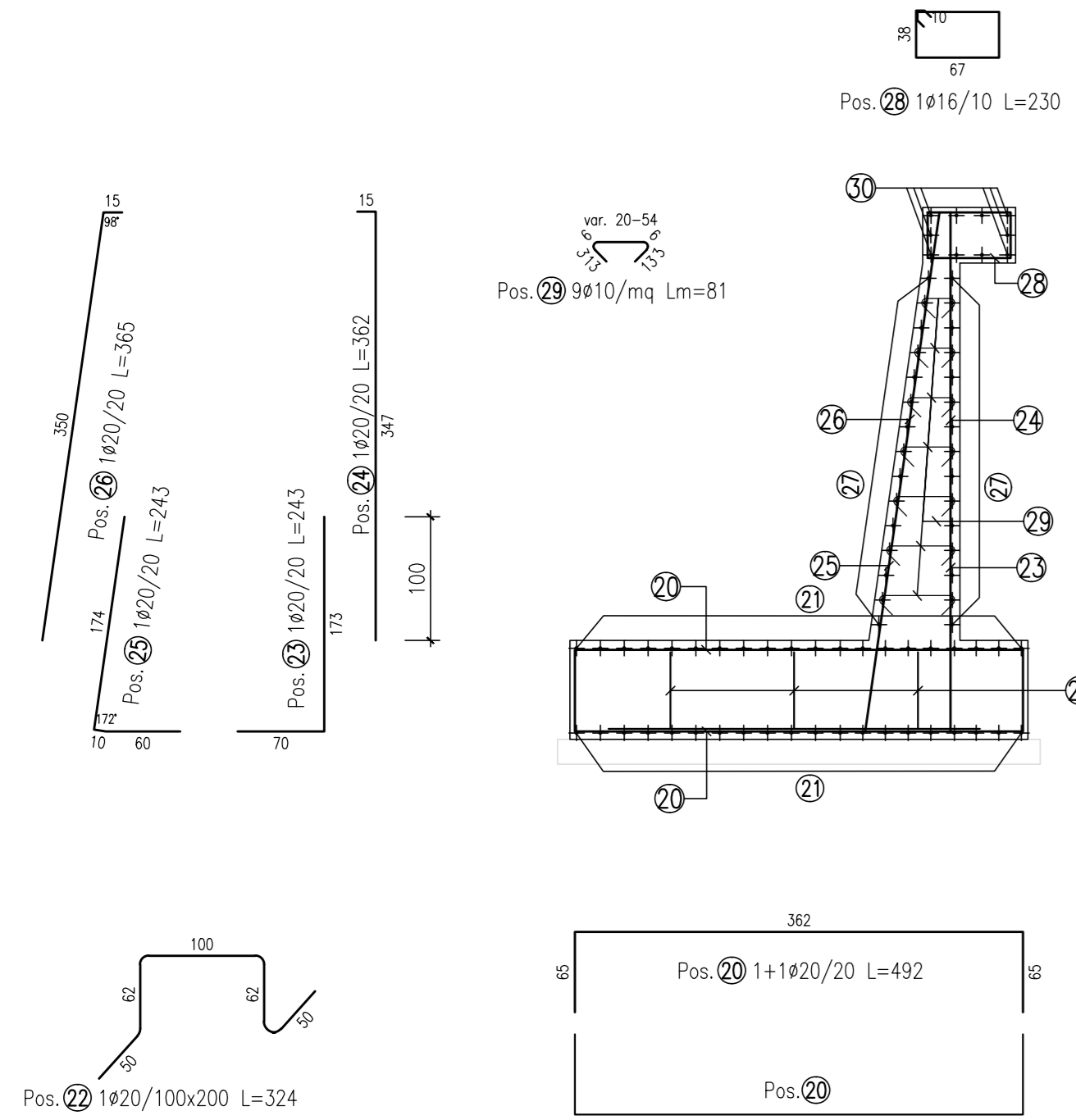


ELEMENTO: CONCIO 2					N.ELEMENTI: 1	
POSIZIONE	N. PEZZI	Ø [mm]	L [cm]	L TOT [m]	PESO [kg]	SCHEMA PIEGATURA (misure di filo esterno)
11	200	20	492.0	984.00	2426.54	
12	76	10	1200.0	912.00	562.70	
13	30	20	324.0	97.20	239.70	
14	100	20	421.5	421.54	1039.52	
15	100	20	424.5	424.51	1046.84	
16	48	10	1200.0	576.00	355.39	
17	200	16	230.0	460.00	725.88	
18	410	10	-- x --	331.13	204.31	
19	20	24	1200.0	240.00	852.24	
PESO TOTALE:					7453.12	

NB: la tabella ferri si riferisce al singolo concio



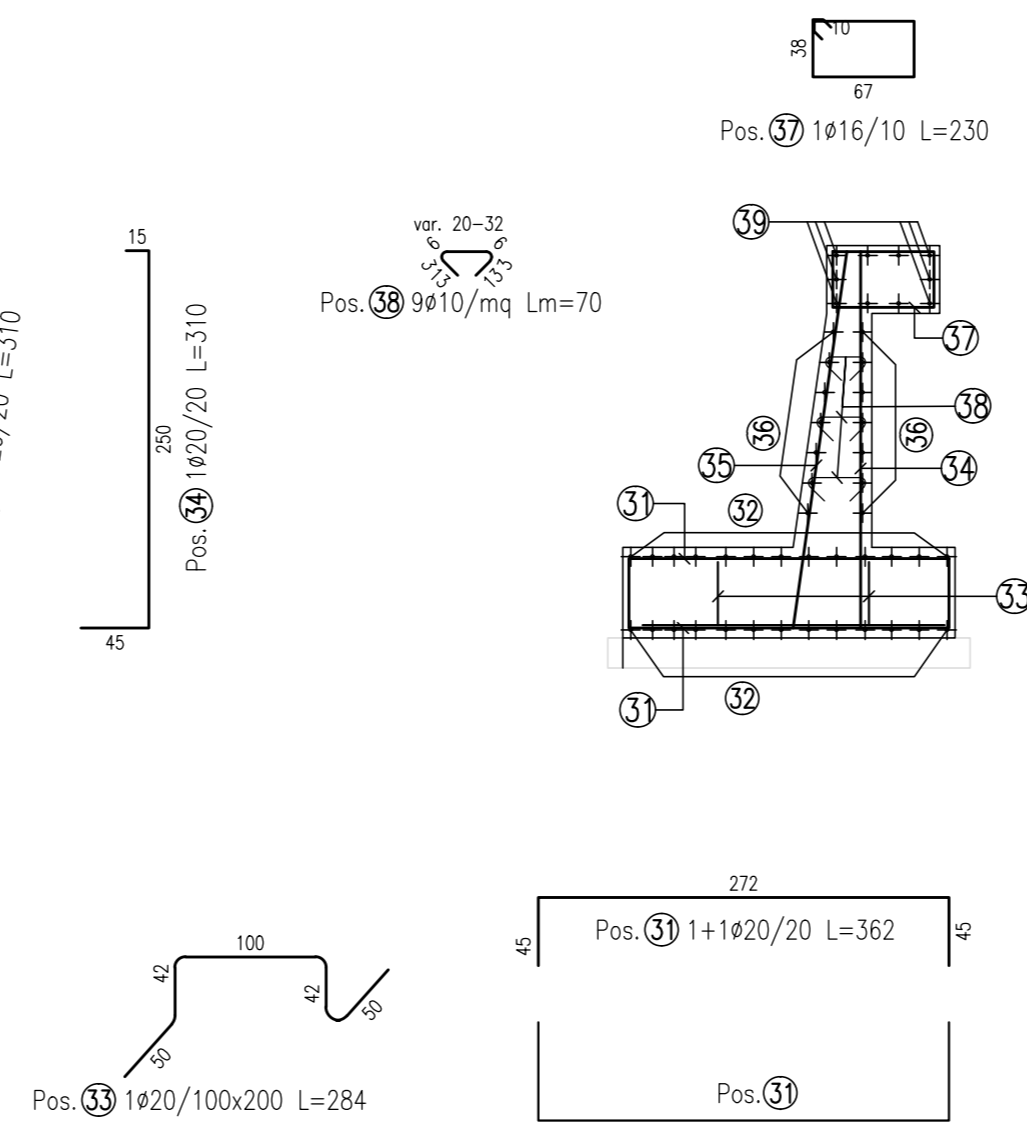
ARMATURA TIPO 2 - CONCIO 3
Scala 1:50



ELEMENTO: CONCIO 3					N.ELEMENTI: 1	
POSIZIONE	N. PEZZI	Ø [mm]	L [cm]	L TOT [m]	PESO [kg]	SCHEMA PIEGATURA (misure di filo esterno)
20	200	20	492.0	984.00	2426.54	
21	76	10	1200.0	912.00	562.70	
22	30	20	324.0	97.20	239.70	
23	100	20	243.5	243.46	600.37	
24	100	20	361.5	361.54	891.56	
25	100	20	243.5	243.49	600.45	
26	100	20	364.5	364.51	898.88	
27	64	10	1200.0	768.00	473.86	
28	200	16	230.0	460.00	725.88	
29	540	10	-- x --	436.13	269.09	
30	20	24	1200.0	240.00	852.24	
PESO TOTALE:					8541.27	

NB: la tabella ferri si riferisce al singolo concio

ARMATURA TIPO 1 - CONCIO 4
Scala 1:50

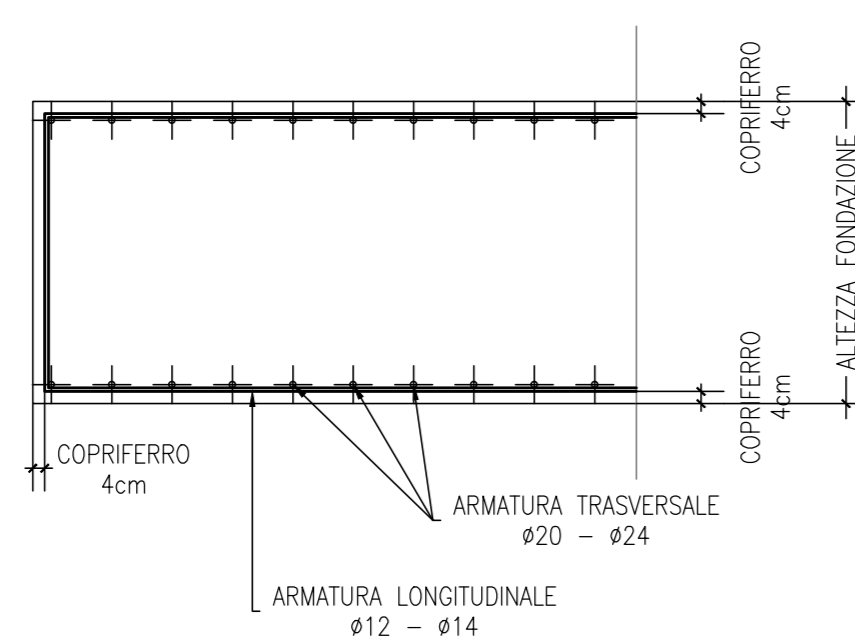


ELEMENTO: CONCIO 4					N.ELEMENTI: 1	
POSIZIONE	N. PEZZI	Ø [mm]	L [cm]	L TOT [m]	PESO [kg]	SCHEMA PIEGATURA (misure di filo esterno)
31	76	20	362.0	275.12	678.45	
32	60	10	1200.0	720.00	444.24	
33	20	20	284.0	56.80	140.07	
34	38	20	310.0	117.80	290.49	
35	38	20	309.6	117.66	290.16	
36	32	10	1200.0	384.00	236.93	
37	200	16	230.0	460.00	725.88	
38	360	10	-- x --	251.15	154.96	
39	20	24	1200.0	240.00	852.24	
PESO TOTALE:					3813.42	

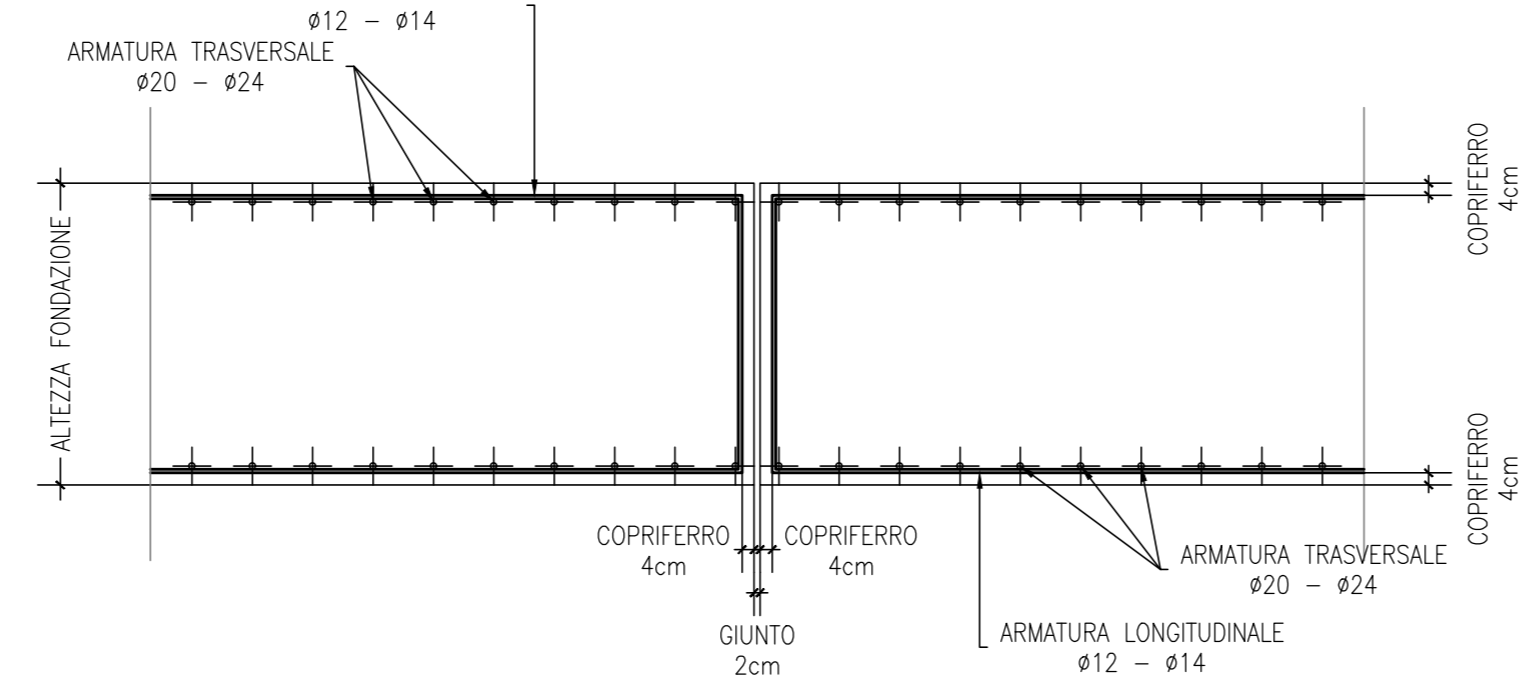
NB: la tabella ferri si riferisce al singolo concio

NOTE:
1) Per le schede materiali fare riferimento all'elaborato TO4E03GEN0501.
2) La fibrilla viene eseguita con carichi predefiniti in c.a. con investimenti in matrici collocati in posizione tale da garantire gli spessori strutturali ipotizzati in capitolato e a garanzia completa di armatura appoggiata da appoggiare nel sottocappotto da gettare nella parte superiore del pannello.
3) Per i tagli relativi alla barriera di sicurezza e in materia di contenimento vedere in sezione tipo stralci e gli allegati "Segnaletica e barriere di sicurezza".
4) Per il sistema di smaltimento acque di piattaforma ed i relativi dettagli vedere in pianoimetria idraulica e gli elaborati di sezione tipo.

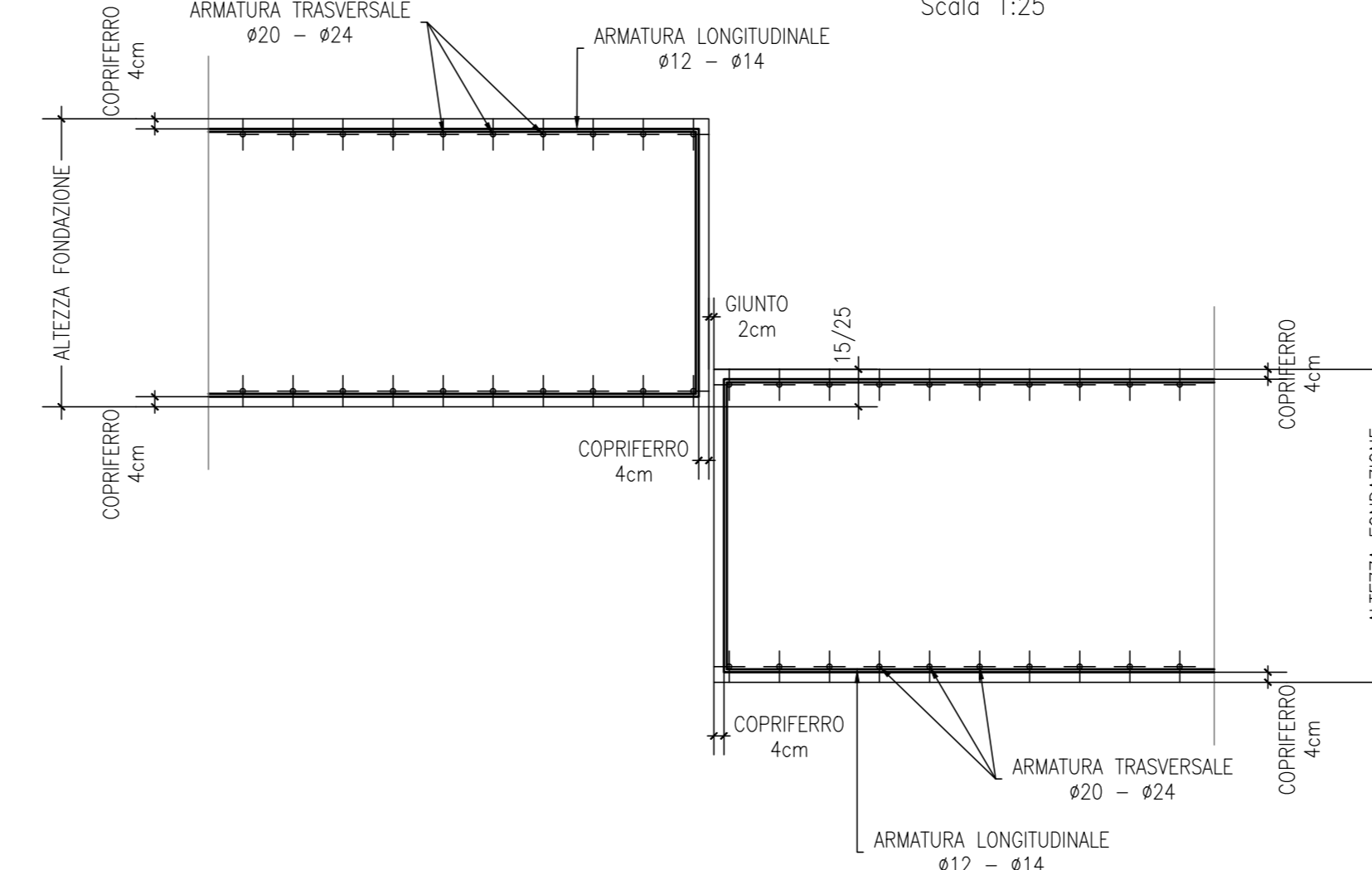
DETTAGLIO TIPO TESTA FONDAZIONE
Scala 1:25



DETTAGLIO TIPO "1" GIUNTO FONDAZIONE
Scala 1:25



DETTAGLIO TIPO "4" GIUNTO FONDAZIONE
Scala 1:25



Direzione Progettazione e Realizzazione Lavori

ITINERARIO RAGUSA-CATANIA
Collegamento viario compreso tra lo Svincolo della S.S. 514 "di Chiaramonte" con la S.S. 115 e lo Svincolo della S.S. 194 "Ragusana"
LOTTO 4 - Dallo svincolo n. 8 "Francoforte" (compreso) allo svincolo della "Ragusana" (escluso)

PROGETTO ESECUTIVO COD. **PA898**

PROGETTAZIONE: ATI SINTAGMA - GP INGEGNERIA - COOPROGETTI - GDG - ICARIA - OMNISERVICE

PROGETTISTA RESPONSABILE DELL'INTEGRAZIONE DELLE PRESTAZIONI SPECIFICAZIONE: Dott. Ing. Nando Granieri Ordine degli Ingegneri della Prov. di Perugia n° A351	IL GRUPPO DI PROGETTAZIONE: MANDATARIA: Sintagma Dott. Ing. N. Granieri Dott. Ing. F. Duranti Dott. Arch. A. Bertoni Dott. Ing. L. Neri	MANDANTI: Sintagma Dott. Ing. G. Duranti Dott. Ing. A. Duranti Dott. Ing. A. Bertoni Dott. Ing. L. Neri	COORDINATORE PER LA SICUREZZA IN FASE DI PROGETTAZIONE: Dott. Ing. Filippo Fambiano Ordine degli Ingegneri della Provincia di Perugia n° A1373	TTD: A.S.A. Associazione di TTD
---	---	---	---	--

VISTO IL RESPONSABILE DEL PROCEDIMENTO
Dott. Ing. Luigi Mupo

OPERE DI SOSTEGNO
MURO IN CA DX DAL KM 16+916 AL KM 17+221
Armatura

CODICE PROGETTO	NOME FILE	REVISIONE	SCALA
PROGETTO	TO4E01/2575757575		
LO4082 E 2101	LO40817 STRAR01	B	1:50

B	Revisione a seguito istruttoria Anas	Set 2021	V. Ingegn.	F. Duranti	M. Granieri
A	Emissione	Giù 2021	V. Ingegn.	F. Duranti	M. Granieri

REV.	DESCRIZIONE	DATA	REDATTO	VERIFICATO	APPROVATO
-------------	--------------------	-------------	----------------	-------------------	------------------