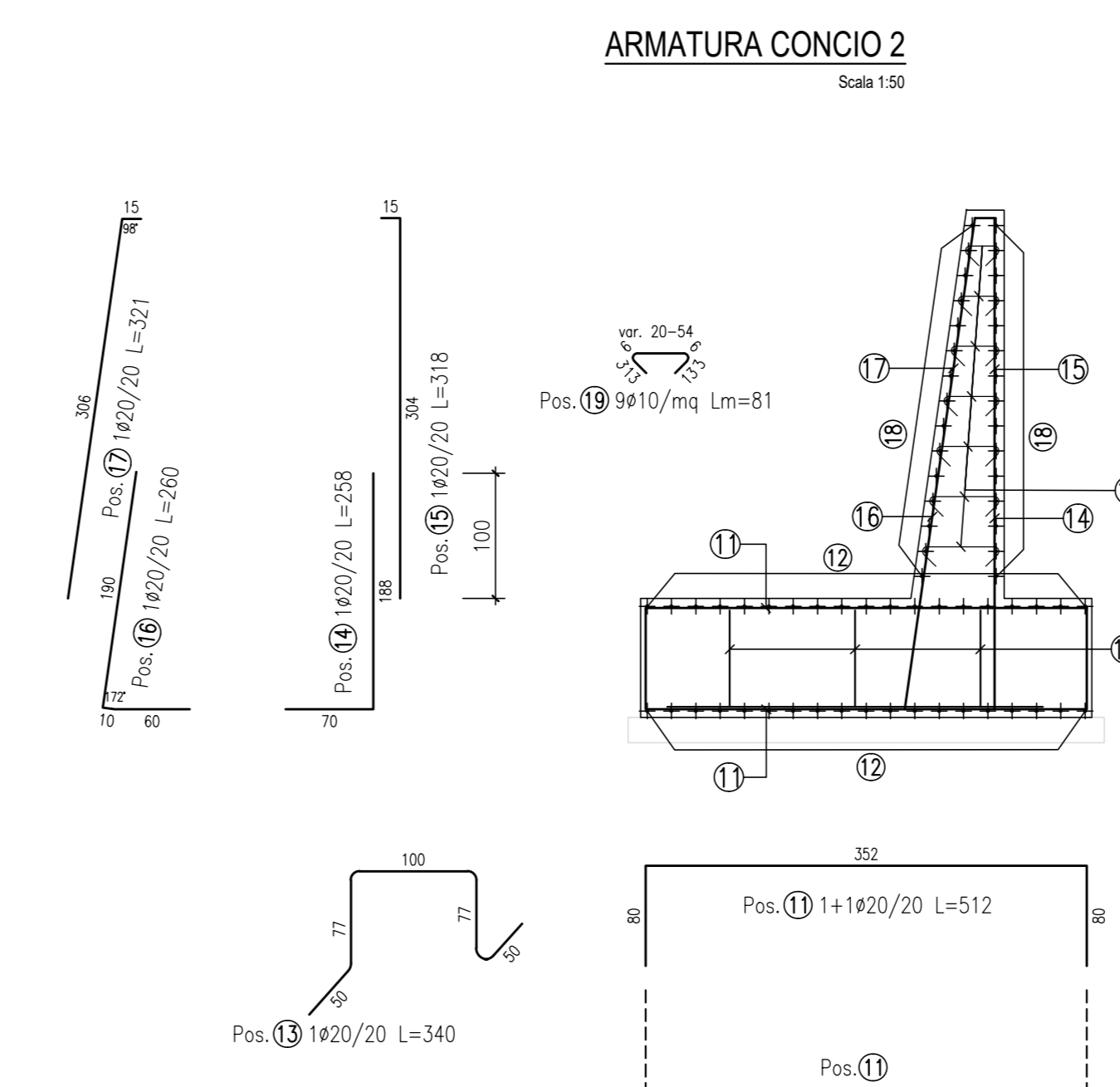
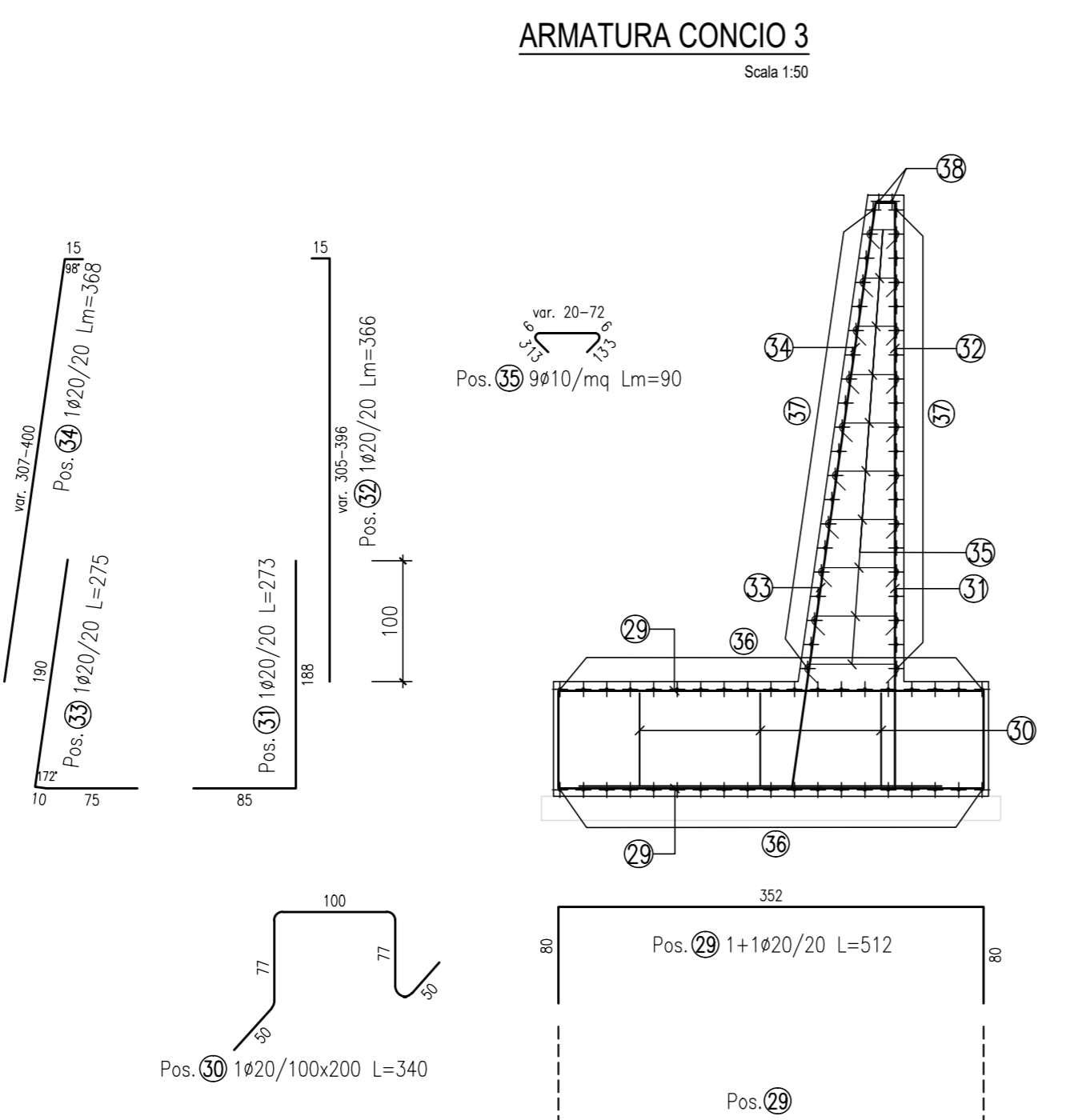


ELEMENTO: CONCIO 1						N.ELEMENTI: 1	
POSIZIONE	N. PEZZI	Ø [mm]	L [cm]	L. TOT [m]	PESO [kg]	SCHEMA PIEGATURA (misure di filo esterno)	
1	200	20	512.0	1024.00	2525.18		
2	1	20	340.5	3.40	8.40		
3	76	12	1200.0	912.00	809.86		
4	64	12	1200.0	768.00	681.98		
5	100	20	263.5	263.46	649.69		
6	100	20	339.5	339.50	837.21		
7	100	20	264.6	264.64	652.60		
8	100	20	-- x --	331.00	816.25		
9	540	10	-- x --	436.13	269.09		
10	2	12	1200.0	24.00	21.31		
PESO TOTALE:					7271.57		



ELEMENTO: CONCIO 2						N.ELEMENTI: 1	
POSIZIONE	N. PEZZI	Ø [mm]	L [cm]	L. TOT [m]	PESO [kg]	SCHEMA PIEGATURA (misure di filo esterno)	
10	400	16	512.0	2048.00	3231.74		
11	76	12	1200.0	912.00	809.86		
12	30	16	354.0	106.20	167.58		
13	100	16	258.5	258.46	407.85		
14	100	16	318.5	318.50	502.59		
15	100	16	259.6	259.64	409.71		
16	100	16	321.0	321.04	506.60		
17	64	12	1200.0	768.00	681.98		
18	540	10	-- x --	436.13	269.09		
PESO TOTALE:					6987.00		

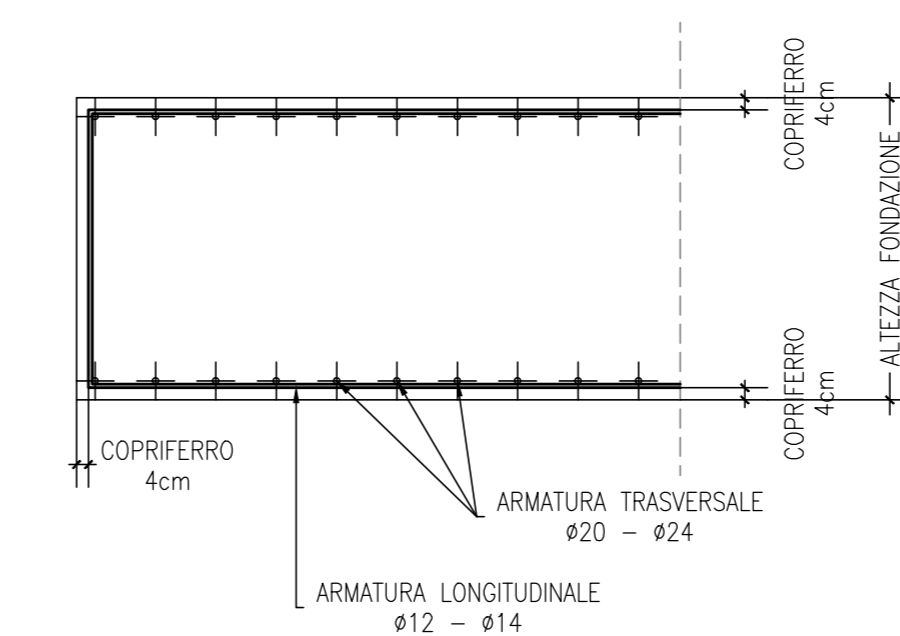
NB: la tabella ferri si riferisce al singolo concio



ELEMENTO: CONCIO 3						N.ELEMENTI: 1	
POSIZIONE	N. PEZZI	Ø [mm]	L [cm]	L. TOT [m]	PESO [kg]	SCHEMA PIEGATURA (misure di filo esterno)	
20	306	16	512.0	1566.72	2472.28		
21	23	16	354.0	81.42	128.48		
22	77	16	273.5	210.56	332.27		
23	77	16	-- x --	281.44	444.10		
24	77	16	274.6	211.47	333.70		
25	77	16	-- x --	283.75	447.75		
26	540	10	-- x --	484.73	299.08		
31	76	12	1200.0	912.00	809.86		
37	84	12	1200.0	1008.00	895.10		
PESO TOTALE:					6162.62		

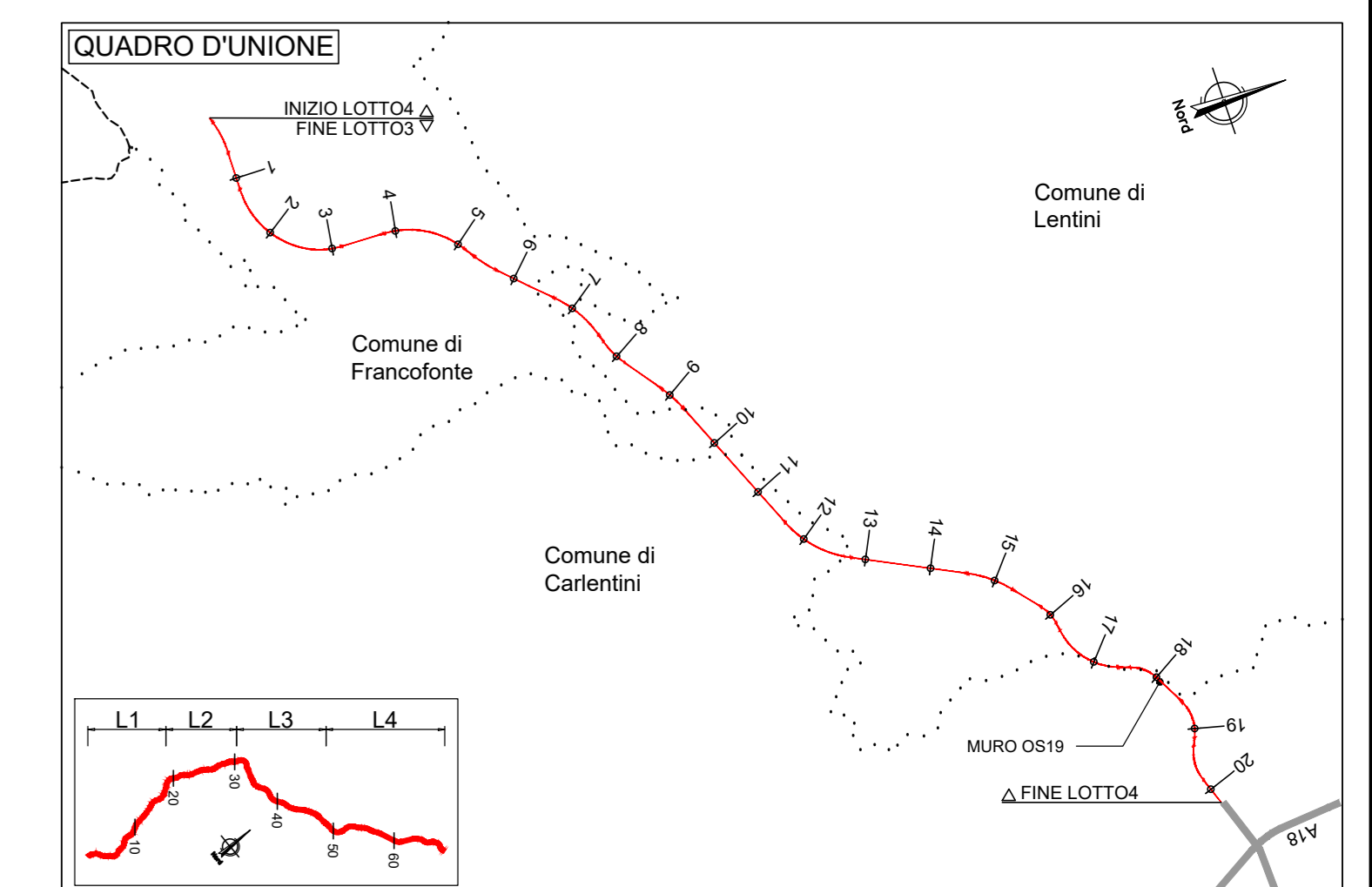
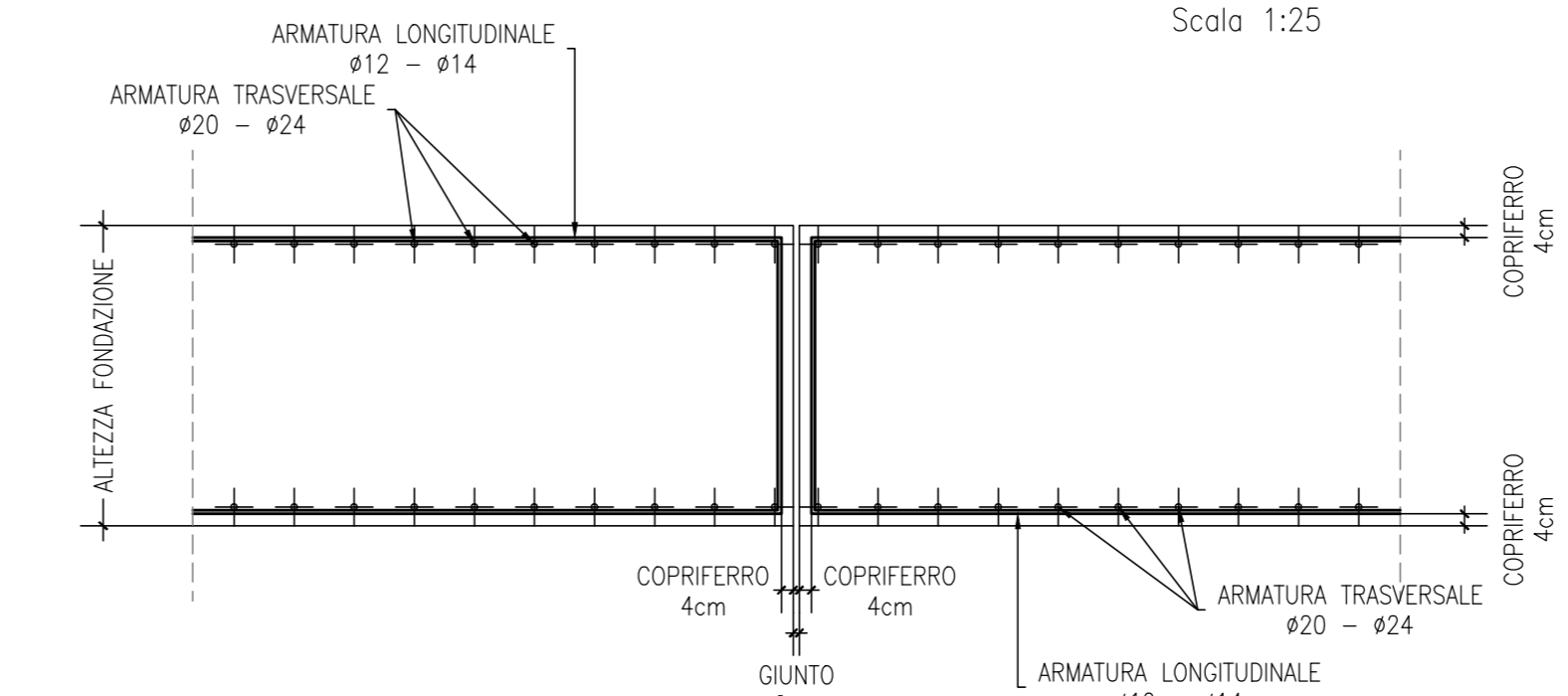
DETTAGLIO TIPO TESTA FONDAZIONE

Scala 1:25



DETTAGLIO TIPO "1" GIUNTO FONDAZIONE

Scala 1:25



NOTE:
1) Per la scelta materiali fare riferimento all'articolo 116 del D.M. 14/06/2008.
2) La fondazione viene eseguita con getto in situ in c.a. con investimento in metallo collocati in posizione tale da garantire gli spessori strutturali riportati in carpenteria e saranno completati da armature apposite di sostegno nel calcestruzzo da gettare nella parte superiore del panello.
3) Per i dettagli relativi alle barriere di sicurezza e in relazione alle norme vigenti vedere le sezioni tipo strutturali e gli elaborati "Strutturale e barriere di sicurezza".
4) Per il sistema di smaltimento acque di piattaforma del locale sottile vedere in planimetrie idrauliche e gli elaborati di sezione tipo.

sanas
GRUPPO FS ITALIANE

Direzione Progettazione e Realizzazione Lavori

ITINERARIO RAGUSA-CATANIA

Collegamento viario compreso tra lo Svincolo della S.S. 514 "di Chiaramonte" con la S.S. 115 e lo Svincolo della S.S. 194 "Ragusana"
LOTTO 4 - Dallo svincolo n. 8 "Francfonte" (compreso) allo svincolo della "Ragusana"(escluso)

PROGETTO ESECUTIVO cod. **PA898**

PROGETTAZIONE: AT1 SINTAGMA - GP INGEGNERIA - COOPROGETTI - GDG - ICARIA - OMNISERVICE

PROGETTISTA RESPONSABILE DELL'INTEGRAZIONE DELLE PRESTAZIONI SPECIALISTICHE:
Dott. Ing. Mando Granieri
Ordine degli Ingegneri della Prov. di Perugia n° A351

IL GRUPPO DI PROGETTAZIONE:
MANDATARIA:
Sintagma
Dott. Ing. Mando Granieri
Dott. Ing. F. Duranti
Dott. Ing. A. Biondi
Dott. Ing. L. Fusi

MANDANTI:
CP Infrastrutture
Dott. Ing. G. Duranti
Dott. Ing. A. Biondi
Dott. Ing. F. Duranti
Dott. Ing. A. Biondi
Dott. Ing. L. Fusi

IL GEOLOGO:
Dott. Geol. Giorgio Cerugliani
Ordine dei Geologi della Regione Umbria n° 108

IL COORDINATORE PER LA SICUREZZA IN FASE DI PROGETTAZIONE:
Dott. Ing. Filippo Rombano
Ordine degli Ingegneri della Provincia di Perugia n° A1373

VISTO IL RESPONSABILE DEL PROCEDIMENTO
Dott. Ing. Luigi Mupo

OPERE DI SOSTEGNO
MURO IN CA SX DAL KM 17+913 AL KM 18+197
Armatura

CODICE PROGETTO: **L0408Z E 2101**
NOME FILE: **PA898**
REVISIONE: **B**
SCALA: **1:50**

REV.	DESCRIZIONE	DATA	REDATTO	VERIFICATO	APPROVATO
B	Revisione a seguito istruttoria Anas	08/2021	V. Inprova	F. Duranti	M. Granieri
A	Emissione	04/2021	V. Inprova	F. Duranti	M. Granieri