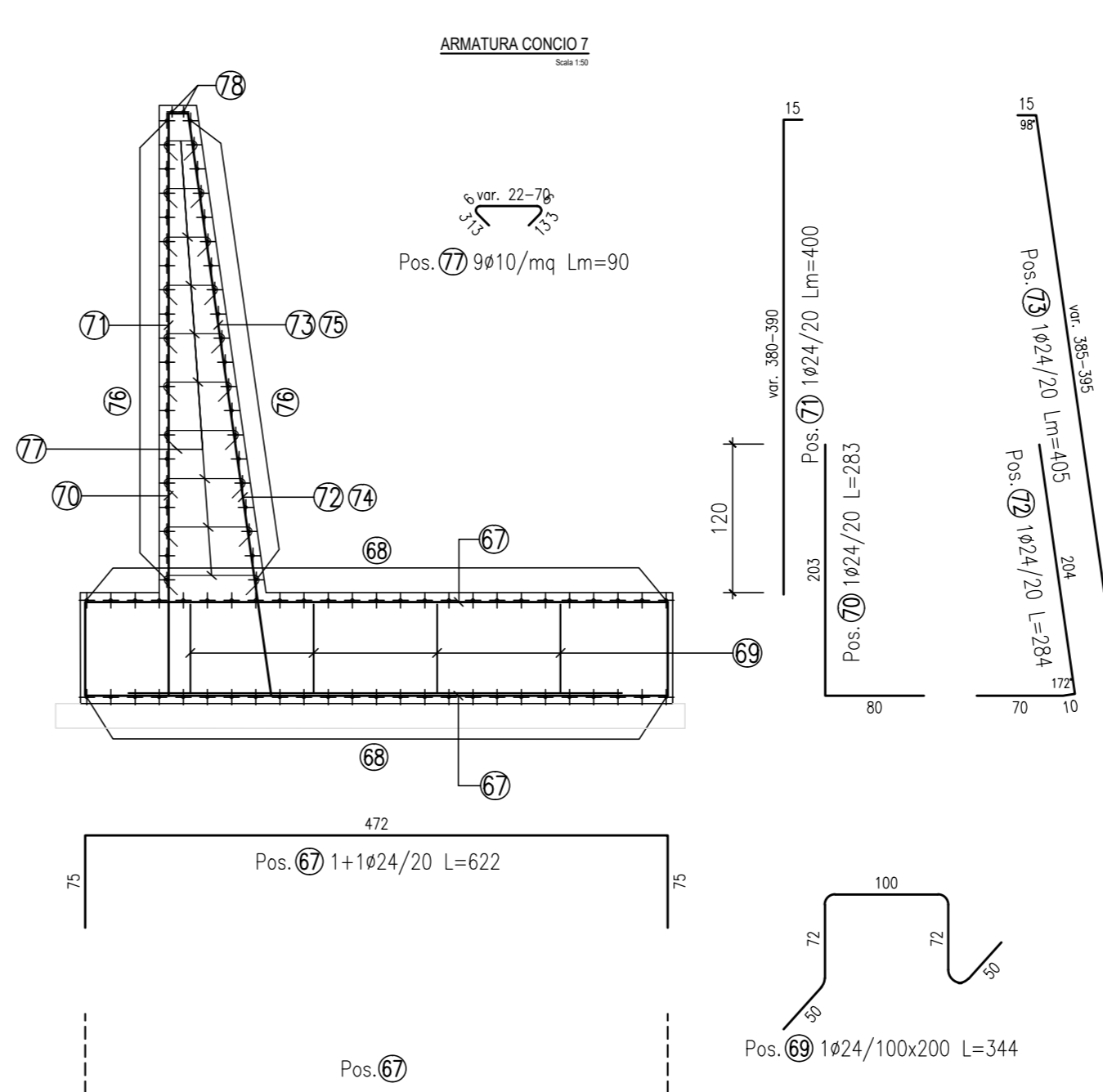
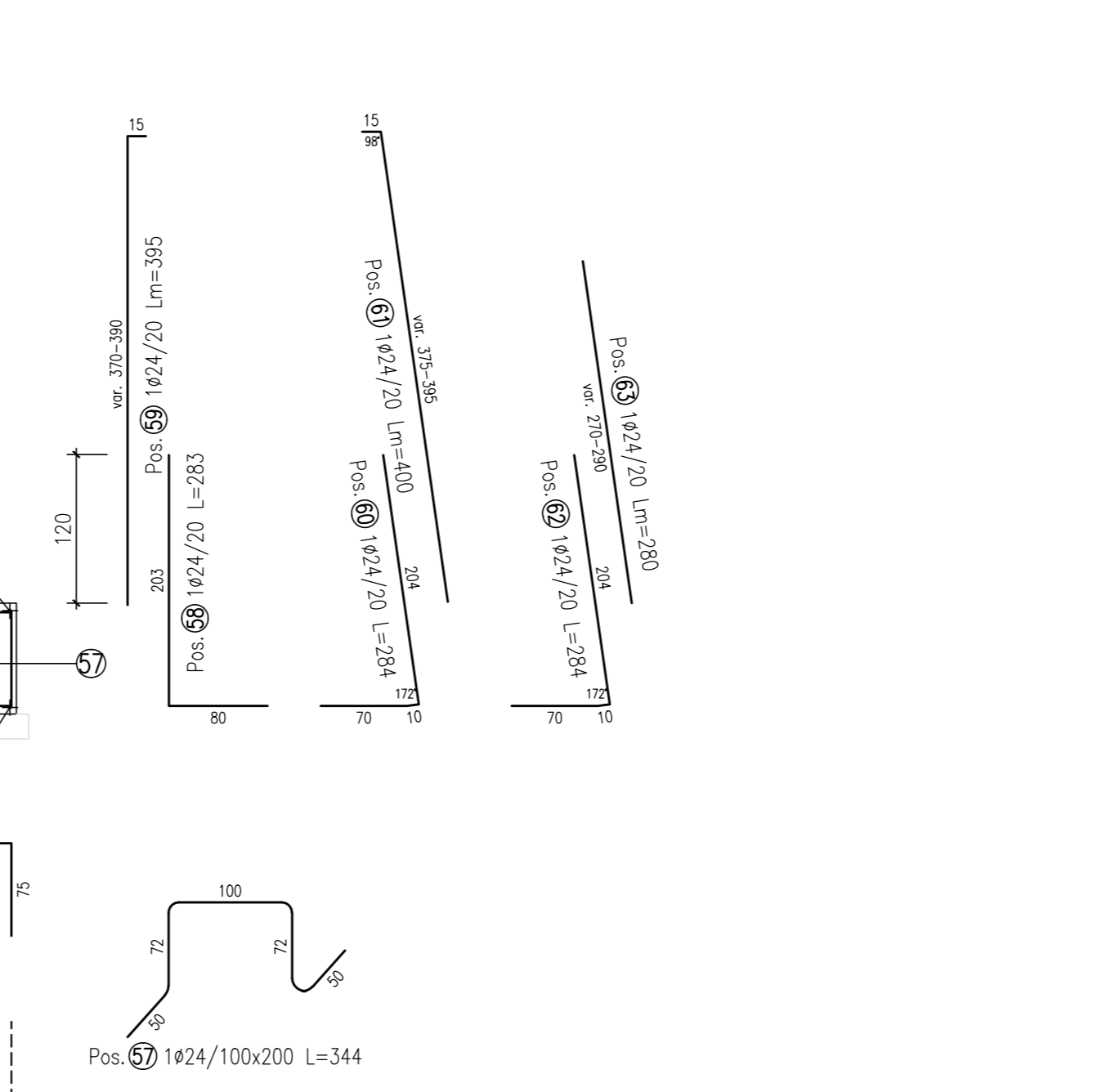
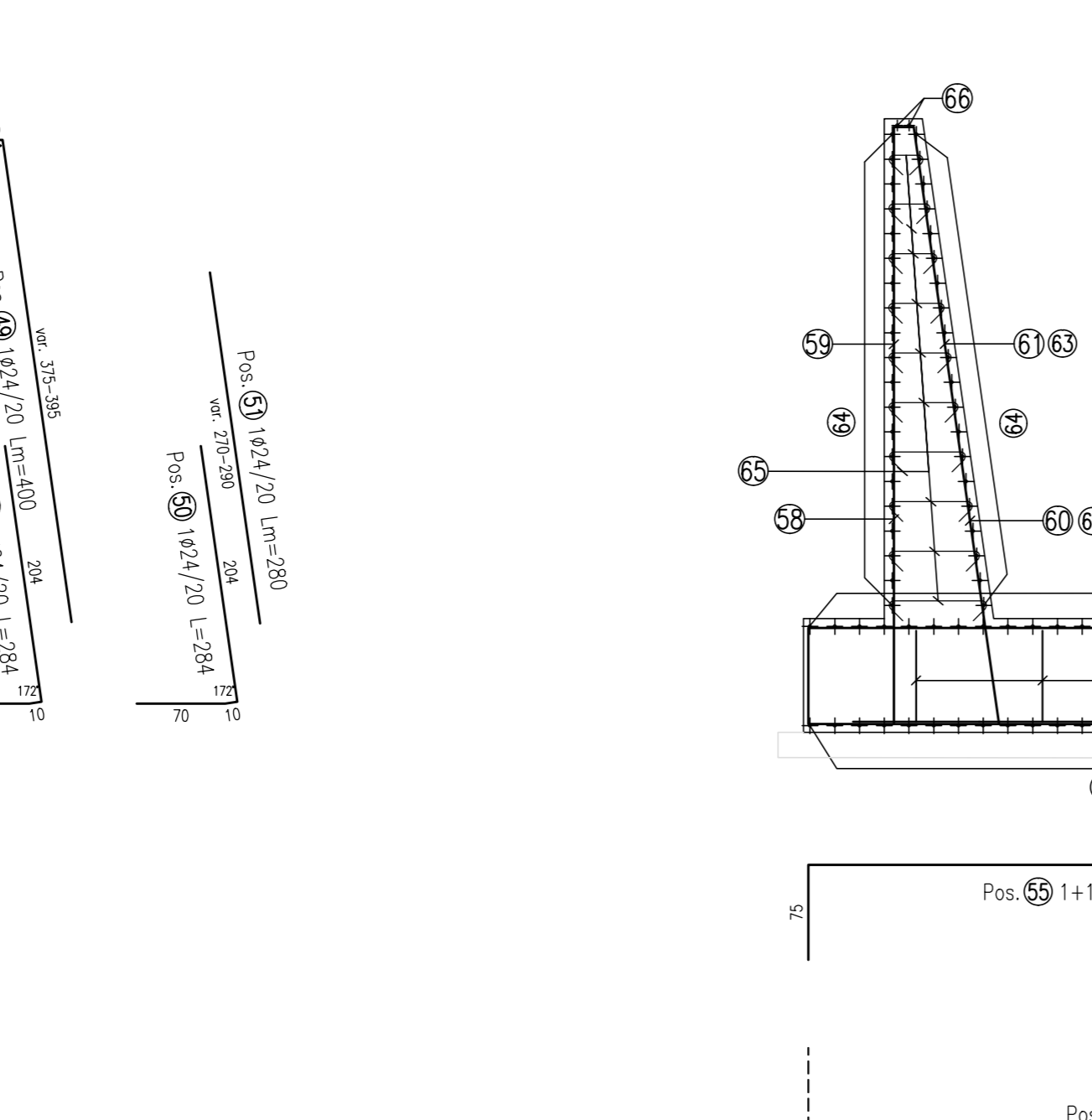
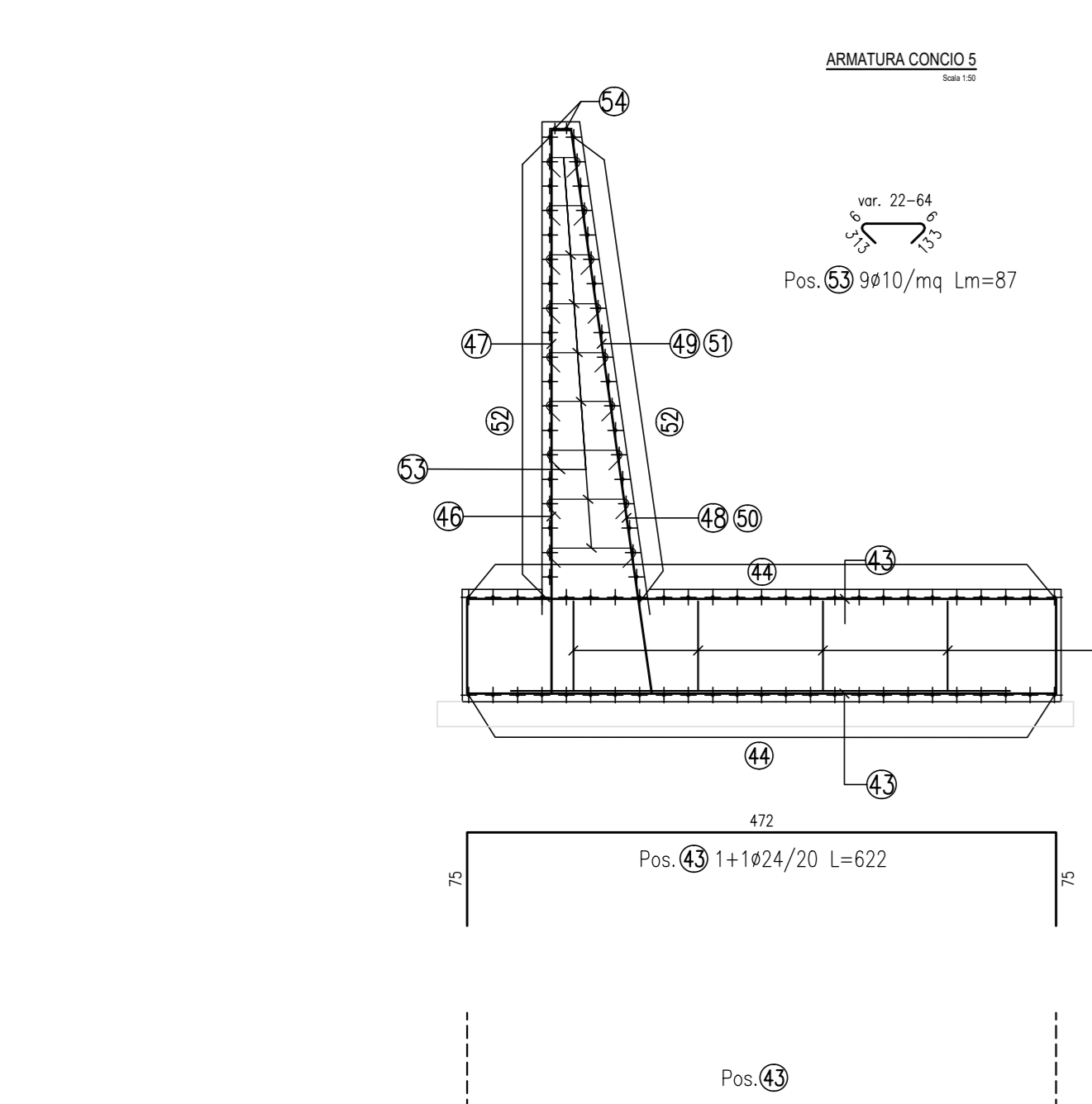


ELEMENTO: CONCIO 1					N.ELEMENTI: 1	
POSIZIONE	N. PEZZI	φ [mm]	L [cm]	L. TOT [m]	PESO [kg]	SCHEMA PIEGATURA (misure di filo esterno)
1	234	24	502.0	1174.68	4171.29	
2	76	12	1200.0	912.00	809.86	
3	35	24	324.4	113.54	403.18	
4	117	24	-- x --	448.11	1591.24	
5	117	24	-- x --	452.95	1608.44	
6	117	24	-- x --	358.77	1273.99	
7	52	12	1200.0	624.00	554.11	
8	542	10	-- x --	486.52	300.19	
9	4	12	1200.0	48.00	42.62	
PESO TOTALE:					10754.92	

ELEMENTO: CONCIO 2					N.ELEMENTI: 1	
POSIZIONE	N. PEZZI	φ [mm]	L [cm]	L. TOT [m]	PESO [kg]	SCHEMA PIEGATURA (misure di filo esterno)
10	200	24	502.0	1004.00	3565.20	
11	30	24	324.4	97.32	345.58	
12	100	24	-- x --	428.50	1521.60	
13	76	12	1200.0	912.00	809.86	
14	100	24	-- x --	431.14	1530.98	
15	100	24	-- x --	351.14	1246.90	
16	60	12	1200.0	720.00	639.36	
17	530	10	-- x --	436.00	269.01	
18	4	12	1200.0	48.00	42.62	
PESO TOTALE:					9971.11	

ELEMENTO: CONCIO 3					N.ELEMENTI: 1	
POSIZIONE	N. PEZZI	φ [mm]	L [cm]	L. TOT [m]	PESO [kg]	SCHEMA PIEGATURA (misure di filo esterno)
19	200	24	622.0	1244.00	4417.44	
20	96	12	1200.0	1152.00	1022.98	
21	40	24	344.4	137.76	489.19	
22	100	24	273.7	273.71	971.94	
23	100	24	-- x --	322.50	1145.20	
24	100	24	274.0	274.04	973.12	
25	100	24	-- x --	327.50	1162.95	
26	100	24	274.0	274.04	973.12	
27	100	24	-- x --	247.50	878.87	
28	64	12	1200.0	768.00	681.98	
29	540	10	-- x --	457.73	282.42	
30	4	12	1200.0	48.00	42.62	
PESO TOTALE:					13041.83	

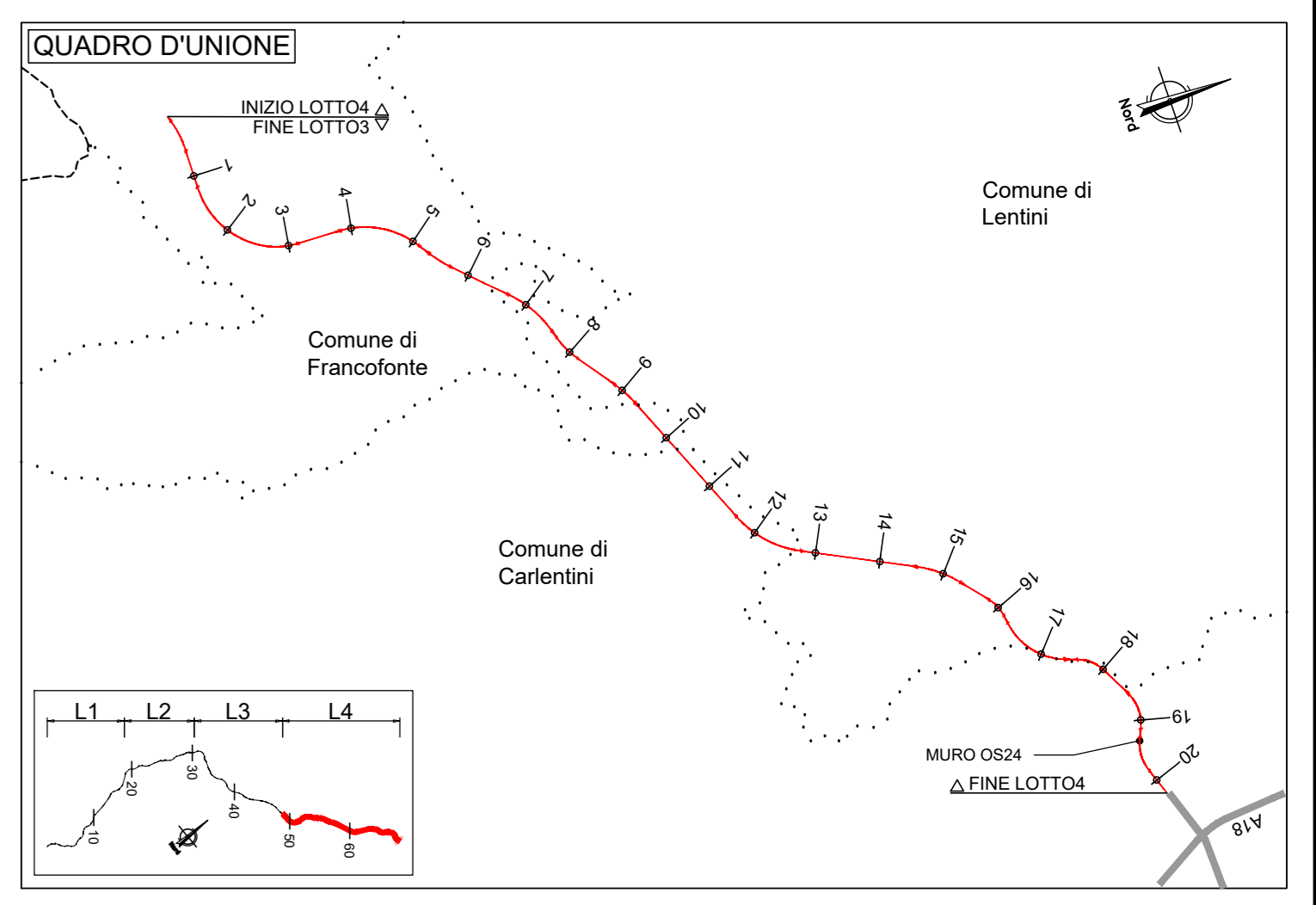
ELEMENTO: CONCIO 4					N.ELEMENTI: 1	
POSIZIONE	N. PEZZI	φ [mm]	L [cm]	L. TOT [m]	PESO [kg]	SCHEMA PIEGATURA (misure di filo esterno)
31	200	24	622.0	1244.00	4417.44	
32	96	12	1200.0	1152.00	1022.98	
33	40	24	344.4	137.76	489.19	
34	100	24	278.7	278.71	989.70	
35	100	24	-- x --	347.50	1233.97	
36	100	24	279.0	279.04	990.87	
37	100	24	-- x --	352.50	1251.73	
38	100	24	279.0	279.04	990.87	
39	100	24	-- x --	272.50	967.65	
40	68	12	1200.0	816.00	724.61	
41	576	10	-- x --	488.24	301.25	
42	4	12	1200.0	48.00	42.62	
PESO TOTALE:					13422.88	



ELEMENTO: CONCIO 5					N.ELEMENTI: 1	
POSIZIONE	N. PEZZI	φ [mm]	L [cm]	L. TOT [m]	PESO [kg]	SCHEMA PIEGATURA (misure di filo esterno)
43	200	24	622.0	1244.00	4417.44	
44	96	12	1200.0	1152.00	1022.98	
45	40	24	344.4	137.76	489.19	
46	100	24	283.5	283.46	1006.57	
47	100	24	-- x --	395.00	1402.65	
48	100	24	283.8	283.79	1007.74	
49	100	24	-- x --	400.00	1420.40	
50	100	24	283.8	283.79	1007.74	
51	100	24	-- x --	280.00	994.28	
52	80	12	1200.0	960.00	852.48	
53	648	10	-- x --	562.23	346.90	
54	4	12	1200.0	48.00	42.62	
PESO TOTALE:					14010.99	

ELEMENTO: CONCIO 6					N.ELEMENTI: 1	
POSIZIONE	N. PEZZI	φ [mm]	L [cm]	L. TOT [m]	PESO [kg]	SCHEMA PIEGATURA (misure di filo esterno)
55	200	24	622.0	1244.00	4417.44	
56	96	12	1200.0	1152.00	1022.98	
57	40	24	344.4	137.76	489.19	
58	100	24	283.5	283.46	1006.57	
59	100	24	-- x --	395.00	1402.65	
60	100	24	283.8	283.79	1007.74	
61	100	24	-- x --	400.00	1420.40	
62	100	24	283.8	283.79	1007.74	
63	100	24	-- x --	280.00	994.28	
64	80	12	1200.0	960.00	852.48	
65	680	10	-- x --	610.40	376.62	
66	4	12	1200.0	48.00	42.62	
PESO TOTALE:					14040.71	

ELEMENTO: CONCIO 7					N.ELEMENTI: 1	
POSIZIONE	N. PEZZI	φ [mm]	L [cm]	L. TOT [m]	PESO [kg]	SCHEMA PIEGATURA (misure di filo esterno)
67	200	24	622.0	1244.00	4417.44	
68	96	12	1200.0	1152.00	1022.98	
69	40	24	344.4	137.76	489.19	
70	100	24	283.5	283.46	1006.57	
71	100	24	-- x --	400.00	1420.40	
72	100	24	283.8	283.79	1007.74	
73	100	24	-- x --	405.00	1438.16	
74	100	24	283.8	283.79	1007.74	
75	100	24	-- x --	285.00	1012.04	
76	80	12	1200.0	960.00	852.48	
77	680	10	-- x --	610.40	376.62	
78	4	12	1200.0	48.00	42.62	
PESO TOTALE:					14093.98	



NOTE:  
 1) Per la scelta materiali fare riferimento all'articolo 114 del D.M. 17/08/2005.  
 2) La finitura viene eseguita con gresini antiscivolo in c.a. con investimento in mattoni collocati in posizione tale da garantire gli spessori strutturali richiesti in carpenteria e saranno completati da armatura apposta da appoggiare nel calcestruzzo da gettare nella parte superiore del pannello.  
 3) Per i dettagli relativi alle barriere di sicurezza e in relazione ai casi di contenimento vedere le sezioni tipo standard e gli impianti "Strutturativa e barriere di sicurezza".  
 4) Per il sistema di drenaggio acque di piovane e di piovane vedere il progetto di impiantistica e gli elaborati di sezione tipo.



**Direzione Progettazione e Realizzazione Lavori**  
**ITINERARIO RAGUSA-CATANIA**  
 Collegamento viario compreso tra lo Svincolo della S.S. 514 "di Chiaramonte" con la S.S. 115 e lo Svincolo della S.S. 194 "Ragusana"  
 LOTTO 4 - Dallo svincolo n. 8 "Francavente" (compreso) allo svincolo della "Ragusana" (escluso)

**PROGETTO ESECUTIVO** COD. PA898

<b>PROGETTISTA RESPONSABILE DELL'INTEGRAZIONE DELLE PRESTAZIONI SPECIFICAZIONE:</b> Dott. Ing. Nando Granieri Ordine degli Ingegneri della Prov. di Perugia n° A351	<b>IL GRUPPO DI PROGETTAZIONE:</b> <b>MANDATARIA:</b>  Sintagma Dott. Ing. G. Cusani Dott. Ing. A. Granieri Dott. Ing. F. Duranti Dott. Ing. M. Giamberini Dott. Ing. L. Ruffini Dott. Ing. M. Giamberini Dott. Ing. L. Ruffini Dott. Ing. M. Giamberini Dott. Ing. L. Ruffini
<b>IL GEOLOGO:</b> Dott. Geol. Giorgio Cerugnini Ordine dei Geologi della Regione Umbria n° 108	<b>IL COORDINATORE PER LA SICUREZZA IN FASE DI PROGETTAZIONE:</b> Dott. Ing. Filippo Ruffini Ordine degli Ingegneri della Provincia di Perugia n° A1373
<b>VISTO IL RESPONSABILE DEL PROCEDIMENTO</b> Dott. Ing. Luigi Muro	

**OPERE DI SOSTEGNO**  
**MURO IN CA DX 19+837 AL KM 20+021**  
**Armatura - Tav. 1 di 2**

CODICE PROGETTO	NOME FILE	REVISIONE	SCALA
PROGETTO LQ4082 E 2101	PROGETTO PA898	B	1:50
<b>A</b> Revisione a seguito istruttoria Anas		28/02/2021	V. Ingegnere F. Duranti M. Granieri
<b>B</b> Emissione		04/03/2021	V. Ingegnere F. Duranti M. Granieri
REV.	DESCRIZIONE	DATA	REDATTO VERIFICATO APPROVATO