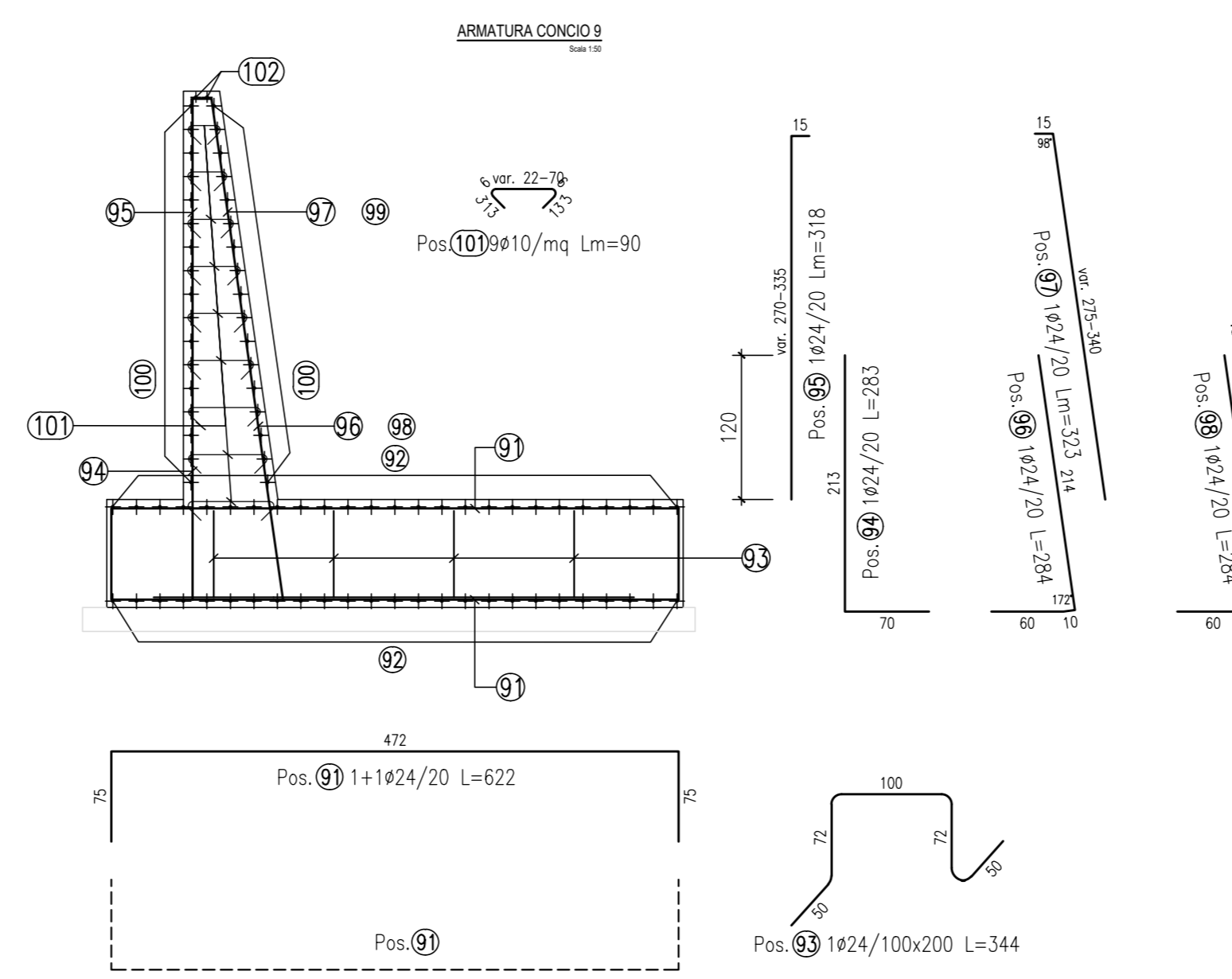
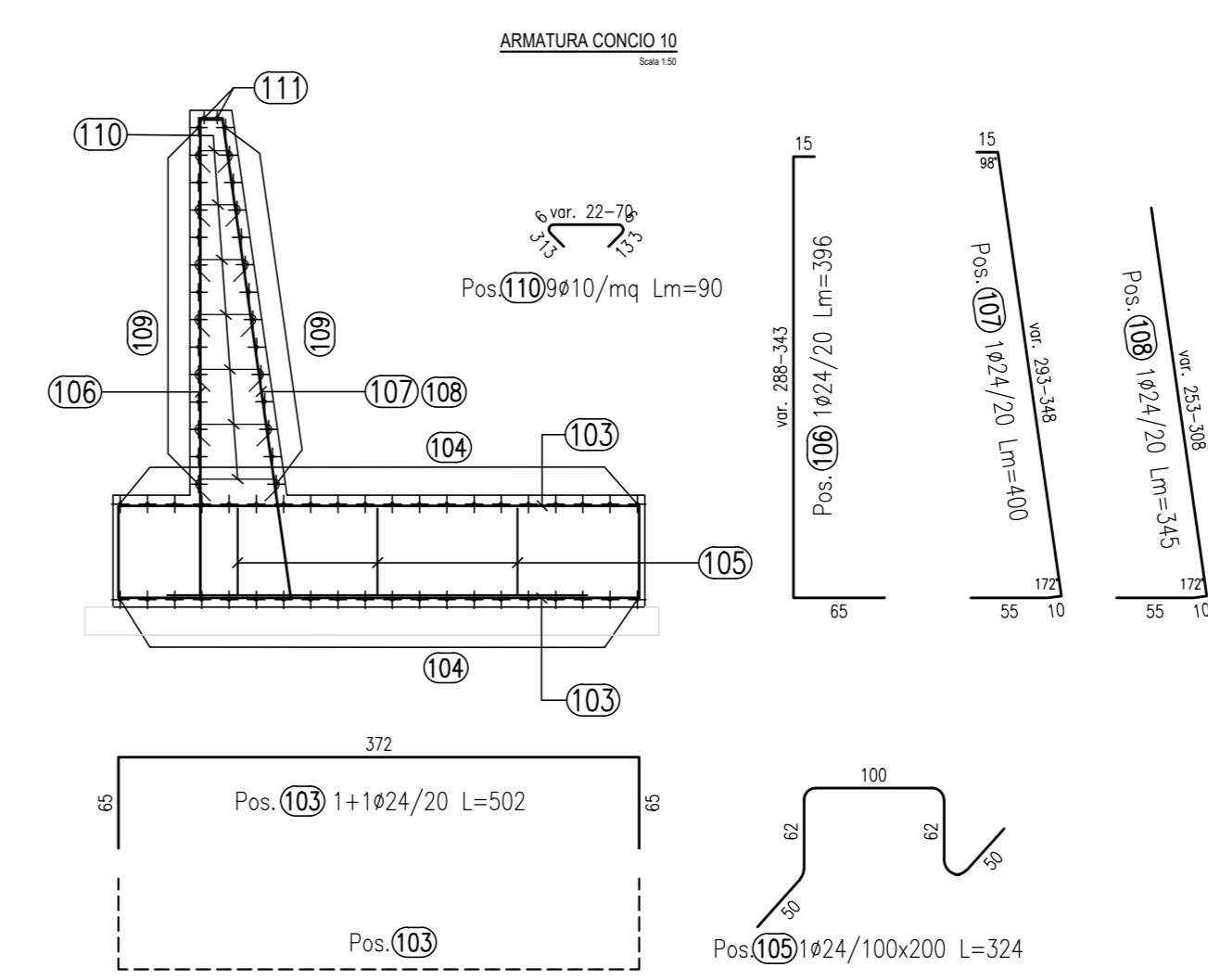


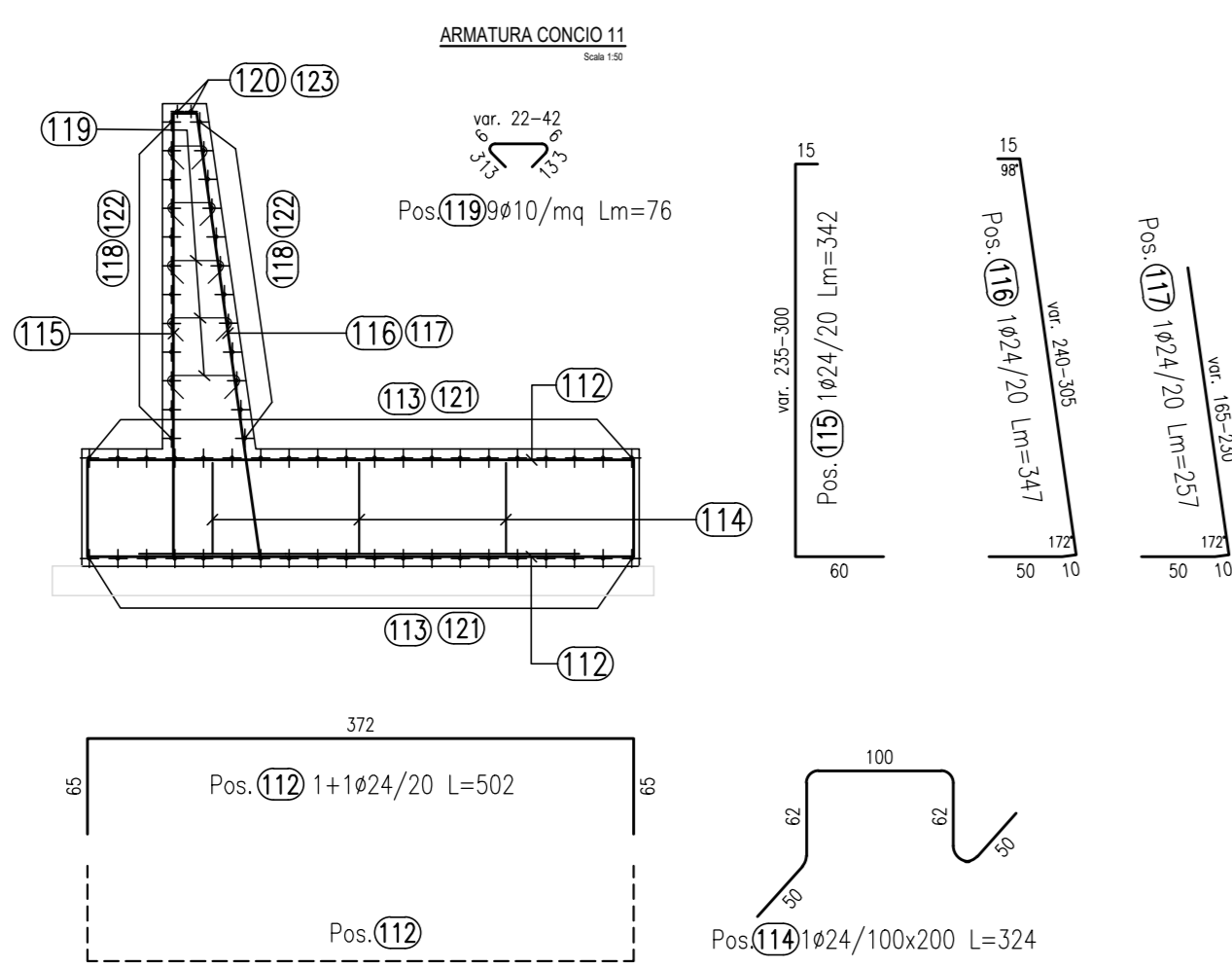
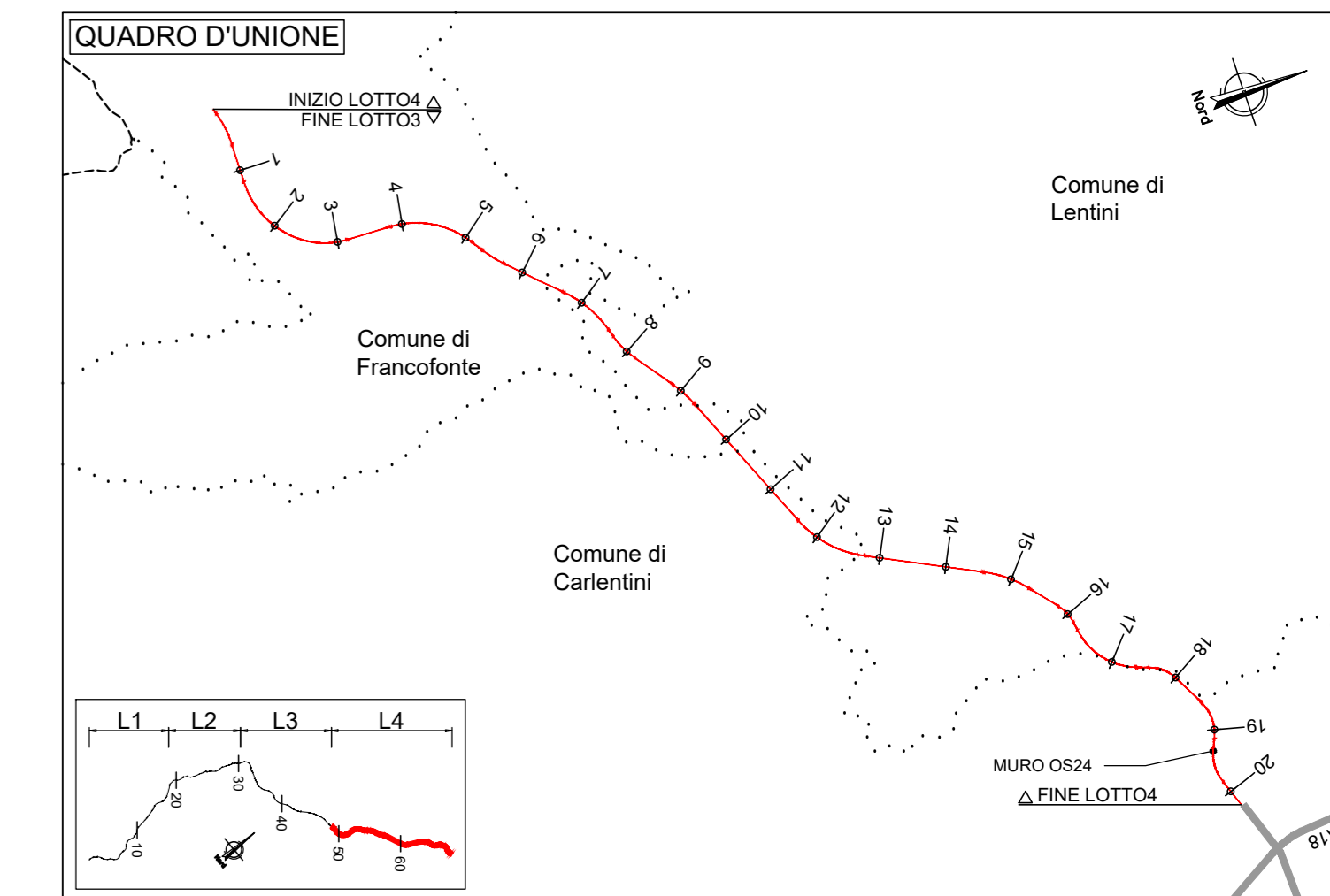
ELEMENTO: CONCIO 8					N.ELEMENTI: 1	
POSIZIONE	N. PEZZI	φ [mm]	L [cm]	L TOT [m]	PESO [kg]	SCHEMA PIEGATURA (misure di filo esterno)
79	200	24	622.0	1244.00	4417.44	
80	96	12	1200.0	1152.00	1022.98	
81	40	24	344.4	137.76	489.19	
82	100	24	293.5	293.46	1042.08	
83	100	24	-- x --	372.50	1322.75	
84	100	24	293.9	293.89	1043.60	
85	100	24	-- x --	375.00	1331.63	
86	100	24	293.9	293.89	1043.60	
87	100	24	-- x --	275.00	976.53	
88	80	12	1200.0	960.00	852.48	
89	680	10	-- x --	610.40	376.62	
90	4	12	1200.0	48.00	42.62	
PESO TOTALE:					13961.52	



ELEMENTO: CONCIO 9					N.ELEMENTI: 1	
POSIZIONE	N. PEZZI	φ [mm]	L [cm]	L TOT [m]	PESO [kg]	SCHEMA PIEGATURA (misure di filo esterno)
91	200	24	622.0	1244.00	4417.44	
92	96	12	1200.0	1152.00	1022.98	
93	40	24	344.4	137.76	489.19	
94	100	24	283.5	283.46	1006.57	
95	100	24	-- x --	317.50	1127.44	
96	100	24	283.9	283.89	1008.09	
97	100	24	-- x --	322.50	1145.20	
98	100	24	283.9	283.89	1008.09	
99	100	24	-- x --	225.00	798.98	
100	80	12	1200.0	960.00	852.48	
101	680	10	-- x --	610.40	376.62	
102	4	12	1200.0	48.00	42.62	
PESO TOTALE:					13295.70	

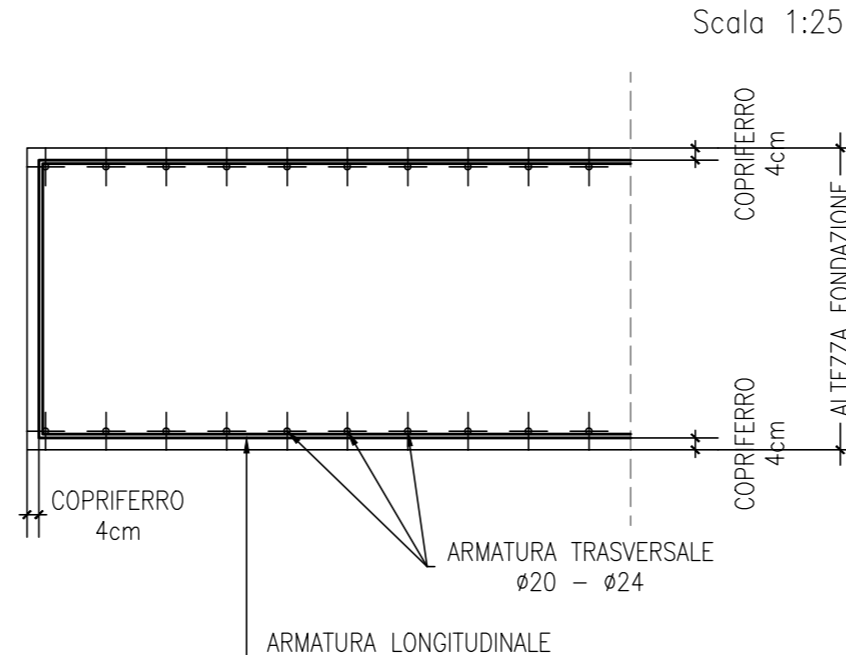


ELEMENTO: CONCIO 10					N.ELEMENTI: 1	
POSIZIONE	N. PEZZI	φ [mm]	L [cm]	L TOT [m]	PESO [kg]	SCHEMA PIEGATURA (misure di filo esterno)
103	200	24	502.0	1004.00	3565.20	
104	76	12	1200.0	912.00	809.86	
105	40	24	324.4	129.76	460.78	
106	100	24	-- x --	395.50	1404.42	
107	100	24	-- x --	400.14	1420.90	
108	100	24	-- x --	345.14	1225.59	
109	56	12	1200.0	672.00	596.74	
110	680	10	-- x --	610.40	376.62	
111	4	12	1200.0	48.00	42.62	
PESO TOTALE:					9902.73	

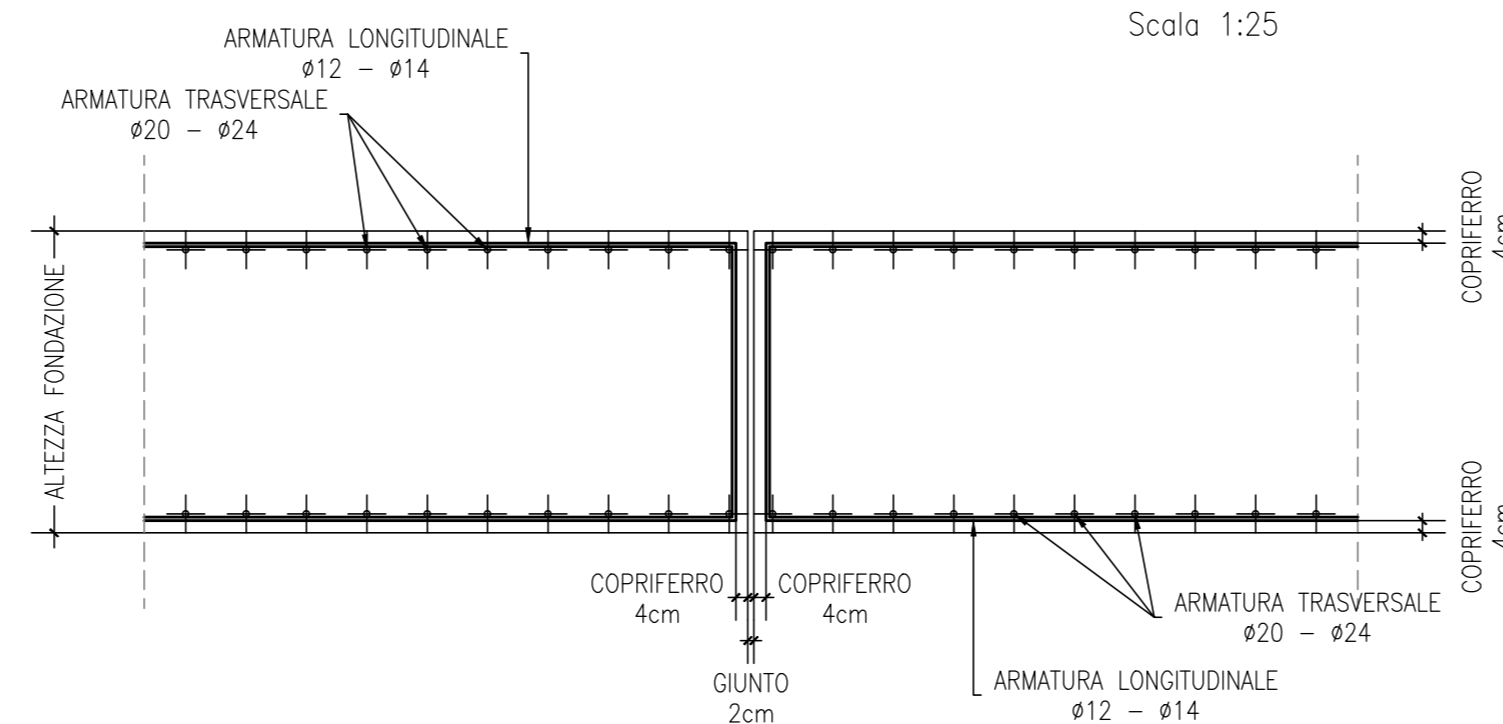


ELEMENTO: CONCIO 11					N.ELEMENTI: 1	
POSIZIONE	N. PEZZI	φ [mm]	L [cm]	L TOT [m]	PESO [kg]	SCHEMA PIEGATURA (misure di filo esterno)
112	150	24	502.0	753.00	2673.90	
113	76	12	1200.0	912.00	809.86	
114	24	24	324.4	77.86	276.47	
115	75	24	-- x --	256.88	912.16	
116	75	24	-- x --	260.35	924.52	
117	75	24	-- x --	192.85	684.83	
118	48	12	1200.0	576.00	511.49	
119	360	10	-- x --	272.75	168.29	
120	4	12	1200.0	48.00	42.62	
121	76	12	350.0	266.00	236.21	
122	48	12	350.0	168.00	149.18	
123	4	12	350.0	14.00	12.43	
PESO TOTALE:					7401.96	

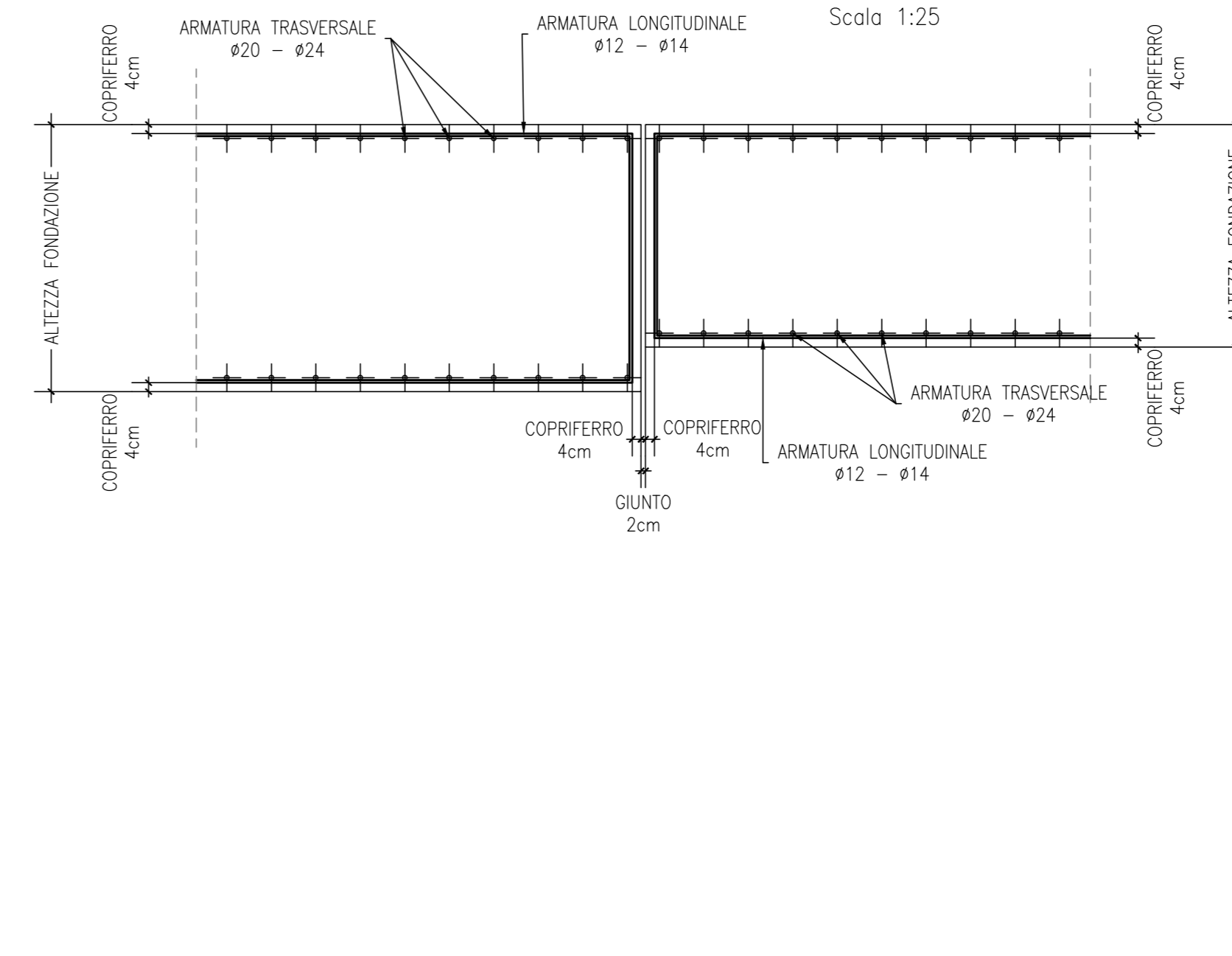
DETTAGLIO TIPO TESTA FONDAZIONE



DETTAGLIO TIPO "1" GIUNTO FONDAZIONE



DETTAGLIO TIPO "3" GIUNTO FONDAZIONE



NOTE:
 1) Per la scelta materiali fare riferimento all'elaborato TIPOLOGIE/SEN2021.
 2) La testa viene eseguita con armati prefabbricati in c.a. con investimento in malta collocati in posizione tale da garantire gli spessori strutturali riportati in carpenteria e saranno completati da armatura apposta da eseguirsi nel calcestruzzo da gettare nella parte superiore del pannello.
 3) Per i dettagli relativi alle barriere di sicurezza e in materia di contenimento vedere le sezioni tipo statali e gli elaborati "Strutturativa e barriere di sicurezza".
 4) Per il sistema di smaltimento acque di piattaforma ed i relativi dettagli vedere in pianoimetrie idrauliche e gli elaborati di sezione tipo.

sanas
GRUPPO FS ITALIANE

Direzione Progettazione e Realizzazione Lavori

ITINERARIO RAGUSA-CATANIA
Collegamento viario compreso tra lo Svincolo della S.S. 514 "di Chiaramonte" con la S.S. 115 e lo Svincolo della S.S. 194 "Ragusana"
LOTTO 4 - Dallo svincolo n. 8 "Francoforte" (compreso) allo svincolo della "Ragusana" (escluso)

PROGETTO ESECUTIVO cod. PA898

PROGETTAZIONE: ATI SINTAGMA - GP INGEGNERIA - COOPROGETTI - GDG - ICARIA - OMNISERVICE

PROGETTISTA RESPONSABILE DELL'INTEGRAZIONE DELLE PRESTAZIONI SPECIFICAZIONE:
 Dott. Ing. Guido Granieri
 Ordine degli Ingegneri della Prov. di Perugia n° A351

IL GRUPPO DI PROGETTAZIONE:
 MANDATARIA:
Sintagma
 Dott. Ing. P. Corvini
 Dott. Ing. P. Corvini
 Dott. Ing. L. Fabbri
 MANDANTI:
GP Ingegneria
 Dott. Ing. G. Di Stefano
 Dott. Ing. A. Di Stefano
 Dott. Ing. G. Di Stefano
GP Ingegneria
 Dott. Ing. G. Di Stefano
 Dott. Ing. A. Di Stefano
 Dott. Ing. G. Di Stefano
ICARIA
 Dott. Ing. Y. Fabbri
 Dott. Ing. P. Fabbri
OMNISERVICE
 Dott. Ing. P. Agnello

IL GEOLOGO:
 Dott. Geol. Giorgio Cerugliani
 Ordine dei Geologi della Regione Umbra n° 108

IL COORDINATORE PER LA SICUREZZA IN FASE DI PROGETTAZIONE:
 Dott. Ing. Filippo Ruffino
 Ordine degli Ingegneri della Provincia di Perugia n° A1373

VISTO IL RESPONSABILE DEL PROCEDIMENTO
 Dott. Ing. Luigi Mupo

OPERE DI SOSTEGNO
 MURO IN CA DX 19+837 AL KM 20+021
 Armatura - Tav. 2 di 2

CODICE PROGETTO: 20452457MAR0209
 PROGETTO: LQ4082E2101
 NOME FILE: 20452457MAR0209
 REVISIONE: B
 SCALA: 1:50

REV.	DESCRIZIONE	DATA	REDATTO	VERIFICATO	APPROVATO
B	Revisione a seguito istruttoria Anas	04/2021	V. Ingegn.	F. Durantoni	A. Granieri
A	Emissione	04/2021	V. Ingegn.	F. Durantoni	A. Granieri