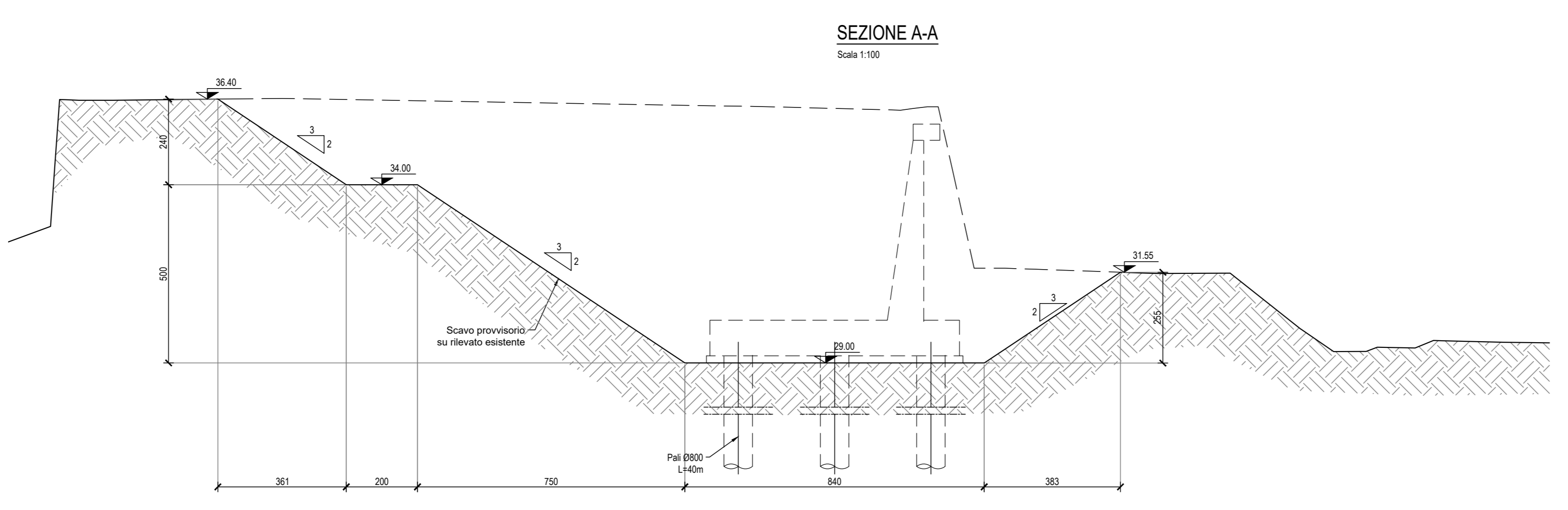


**NOTE:**  
 1) Per la scelta materiali fare riferimento al fascicolo TIPOLOGICO/GENCO/201.  
 2) La finitura viene eseguita con pannelli prefabbricati in c.a. con rivestimento in mattoni colorati in posizione tale da garantire gli spessori strutturali riportati in capitolato e sezione completa da armonizzare sporgenti da proteggere nel calcestruzzo da gettare nella parte superiore del pannello.  
 3) Per i dettagli relativi alle barre di sicurezza e le relative classi di contenimento vedere la sezione tipo attuale e gli addetti "Sopraelevazione e barre di sicurezza".  
 4) Per il sistema di smaltimento acque di piovane vedere i relativi dettagli relativi alle parametrie strutturali e gli elaborati di sezione tipo.



**sanas**  
GRUPPO FS ITALIANE

**Direzione Progettazione e Realizzazione Lavori**

**ITINERARIO RAGUSA-CATANIA**  
 Collegamento viario compreso tra lo Svincolo della S.S. 514 "di Chiaramonte" con la S.S. 115 e lo Svincolo della S.S. 194 "Ragusana"  
 LOTTO 4 - Dallo svincolo n. 8 "Francofonte" (compreso) allo svincolo della "Ragusana" (escluso)

**PROGETTO ESECUTIVO** COD: PA898

PROGETTAZIONE: ATI SINTAGMA - GP INGEGNERIA - COOPROGETTI-GDG - ICARIA - OMNISERVICE

PROGETTISTA RESPONSABILE DELL'INTEGRAZIONE DELLE PRESTAZIONI  
 Dott. Ing. Nando Granieri  
 Ordine degli Ingegneri della Prov. di Perugia n° A351

IL GRUPPO DI PROGETTAZIONE:  
 MANDATARI:  
 #Sintagma  
 Mandanti:  
 ICARIA  
 COOPROGETTI  
 OMNISERVICE

IL GEOLOGO:  
 Dott. Geol. Giorgio Cerpaghino  
 Ordine dei Geologi della Regione Umbria n° 108

IL COORDINATORE PER LA SICUREZZA IN FASE DI PROGETTAZIONE:  
 Dott. Ing. Filippo Pambianco  
 Ordine degli Ingegneri della Provincia di Perugia n° A1373

VISTO IL RESPONSABILE DEL PROCEDIMENTO  
 Dott. Ing. Luigi Mupo

**OPERE DI SOSTEGNO**  
**MURO IN CA - DA KM 0+026 A KM 0+085 SEC. 127**  
**Pianta scavi**

PROGETTO	UN. ROG.	N. ROG.	NOTE FILE	REVISIONE	SCALA:
L040828	E	2101	7040828TRPED14	A	1:100
CODICE ELAB.			T040828STRPE01		

REV.	DESCRIZIONE	DATA	REDATTO	VERIFICATO	APPROVATO
A	Emissione	Nov 2021	M. Deo	F. Durastoni	N. Granieri