

ELEMENTO: CONCO 1				N.ELEMENTI: 1			
POSIZIONE	N. PEZZI	φ [mm]	L [cm]	L TOT [m]	PESO [kg]	CODICE	SCHEMA PIEGATURA (misure al filo esterno)
58	400	24	642.0	2568.00	9118.97	252	x1
59	70	24	340.0	2380.00	845.14	492	x1
60	140	14	1200.0	1680.00	2029.44	000	1200
61	100	24	288.5	288.46	1024.32	111	x1
62	100	24	-- x --	430.00	1526.93	111	x1
63	100	24	288.6	288.64	1024.96	252	x1
64	100	24	-- x --	432.00	1534.03	151	x1
65	100	24	288.6	288.64	1024.96	252	x1
66	100	24	-- x --	332.00	1176.93	000	x1
67	765	10	-- x --	713.47	440.21	956	x1
68	96	14	1200.0	1152.00	1391.62	000	1200
70	20	24	1200.0	240.00	852.24	000	1200
71	4	20	-- x --	15.20	37.48	000	x1
PESO TOTALE:				22029.23			

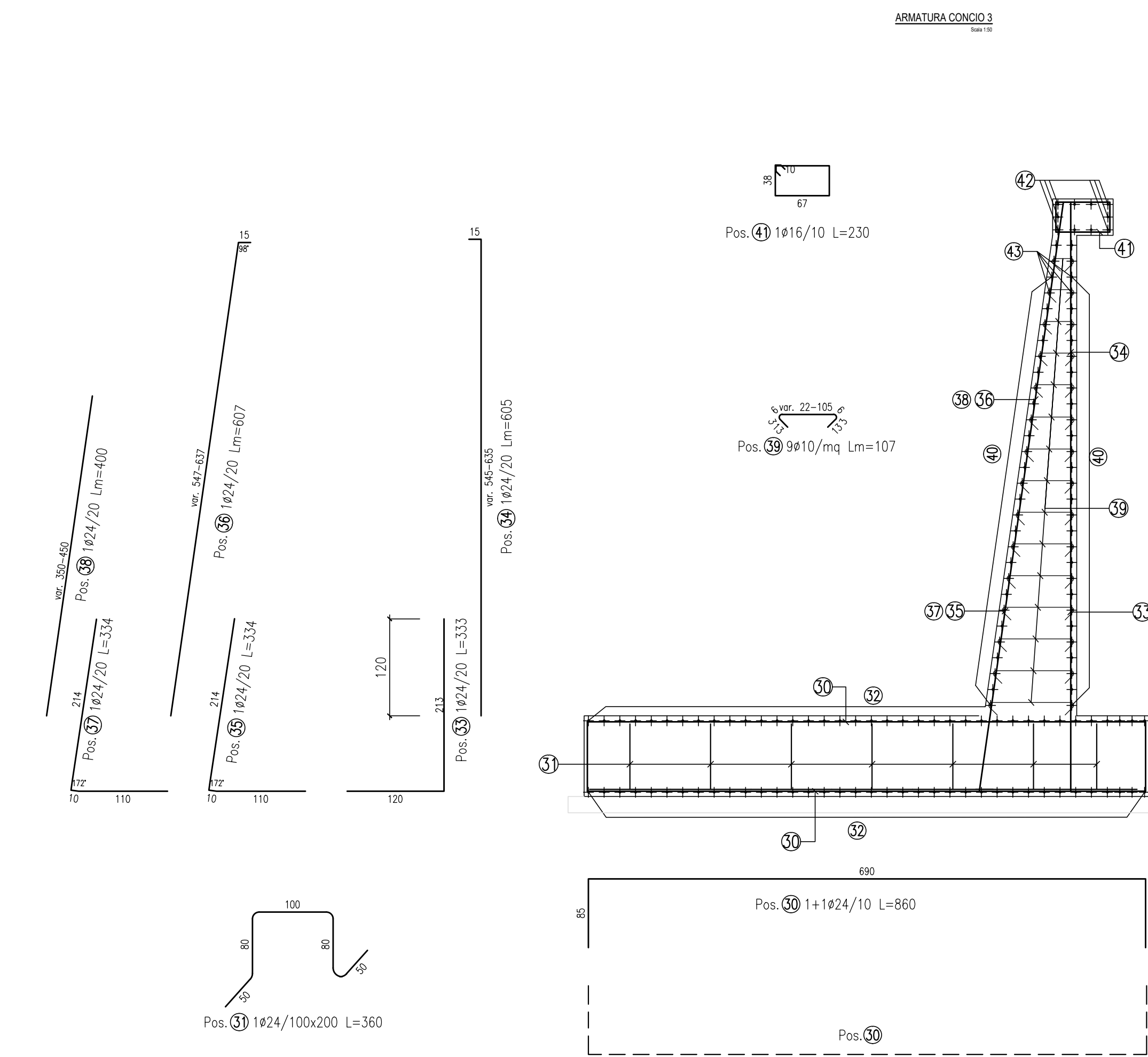
ELEMENTO: CONCO 2				N.ELEMENTI: 1			
POSIZIONE	N. PEZZI	φ [mm]	L [cm]	L TOT [m]	PESO [kg]	CODICE	SCHEMA PIEGATURA (misure al filo esterno)
44	400	24	860.0	3440.00	12215.44	252	x1
45	70	24	360.0	252.00	894.85	492	x1
46	140	14	1200.0	1680.00	2029.44	000	1200
47	100	24	333.5	333.46	1184.12	111	x1
48	100	24	-- x --	520.00	1846.52	111	x1
49	100	24	334.1	334.11	1186.42	252	x1
50	100	24	-- x --	522.00	1853.62	151	x1
51	100	24	333.6	333.64	1184.75	252	x1
52	100	24	-- x --	367.00	1303.22	000	x1
53	900	10	-- x --	888.88	548.44	956	x1
54	96	14	1200.0	1152.00	1391.62	000	1200
56	20	24	1200.0	240.00	852.24	000	1200
57	4	20	-- x --	15.20	37.48	000	x1
PESO TOTALE:				26528.16			

ELEMENTO: Palo 800 Lg. 35m				N.ELEMENTI: 1			
POSIZIONE	N. PEZZI	φ [mm]	L [cm]	L TOT [m]	PESO [kg]	CODICE	SCHEMA PIEGATURA (misure al filo esterno)
72	34	22	800.0	272.00	811.65	000	800
73	34	22	1200.0	408.00	1217.47	000	1200
74	34	22	1200.0	408.00	1217.47	000	1200
75	34	22	680.0	231.20	689.90	111	RL
76	1	12	11995.4	119.95	106.52	777	RL
77	2	12	187.2	3.74	3.33	6778	RL
78	1	12	22728.1	227.28	201.83	777	RL
79	4	12	187.2	7.49	6.65	6778	RL
80	1	12	22728.1	227.28	201.83	777	RL
81	4	12	187.2	7.49	6.65	6778	RL
82	1	12	14520.7	145.21	128.94	777	RL
83	2	14	186.6	3.73	4.51	6778	RL
PESO TOTALE:				4596.75			

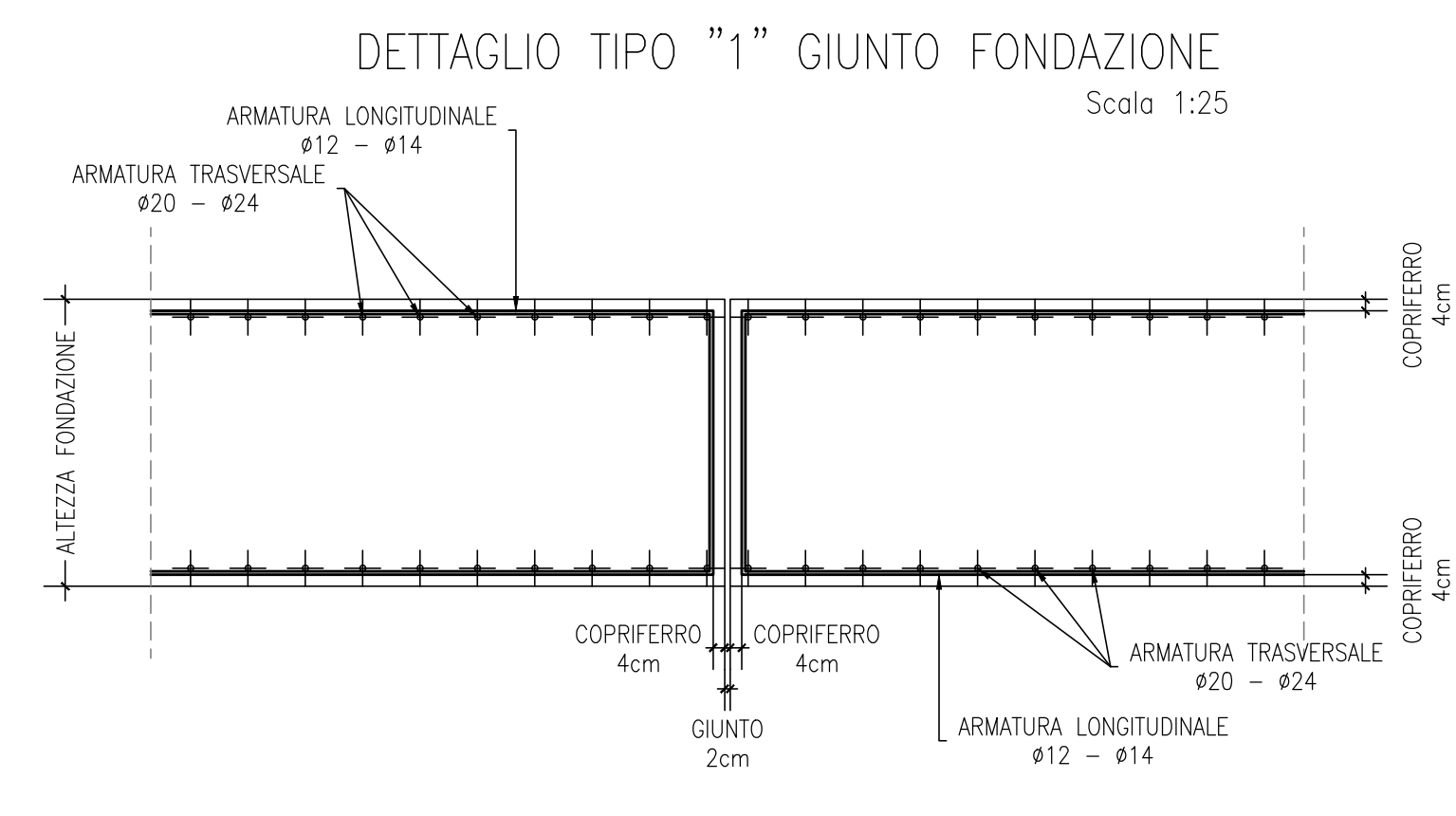
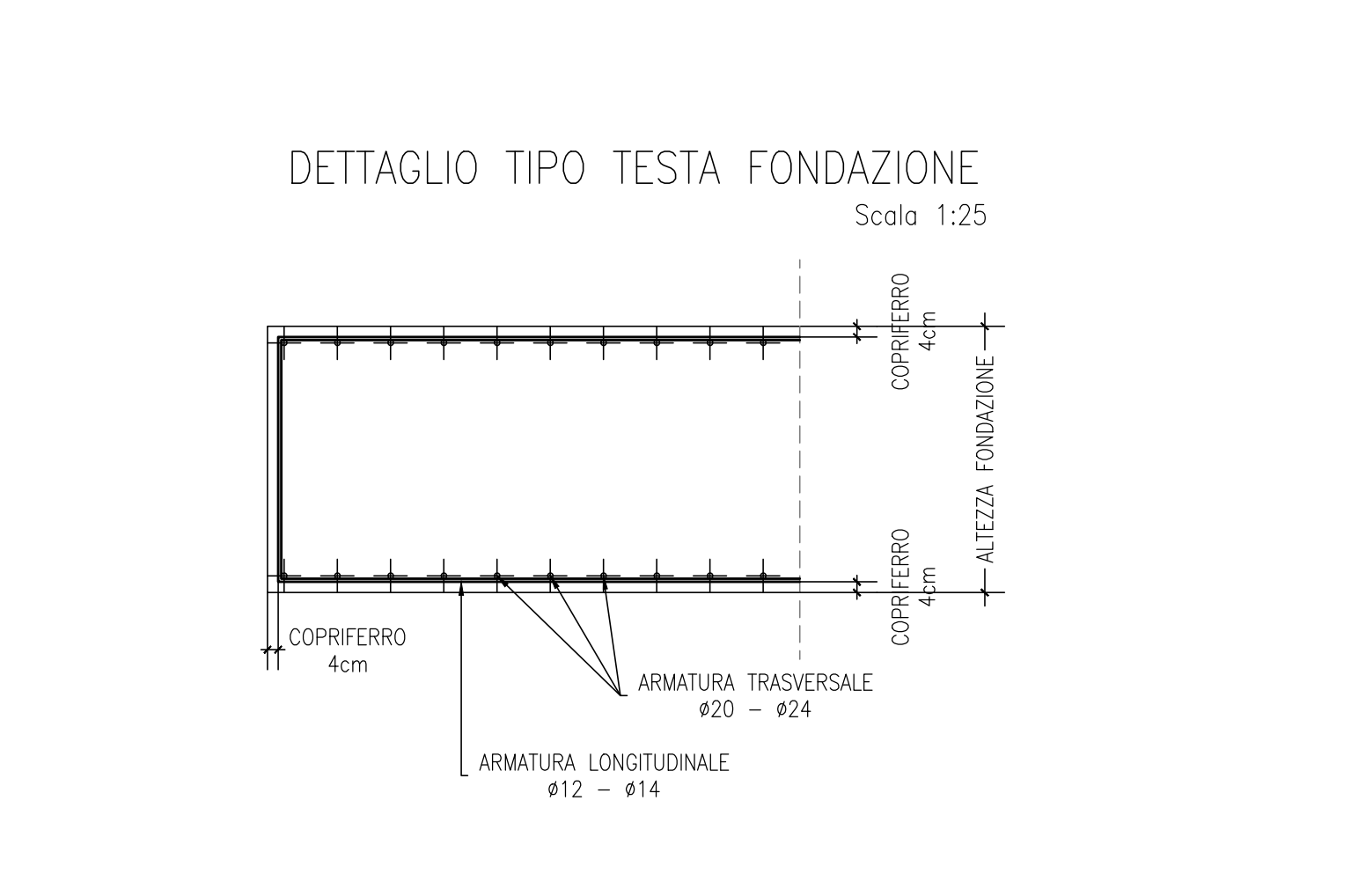
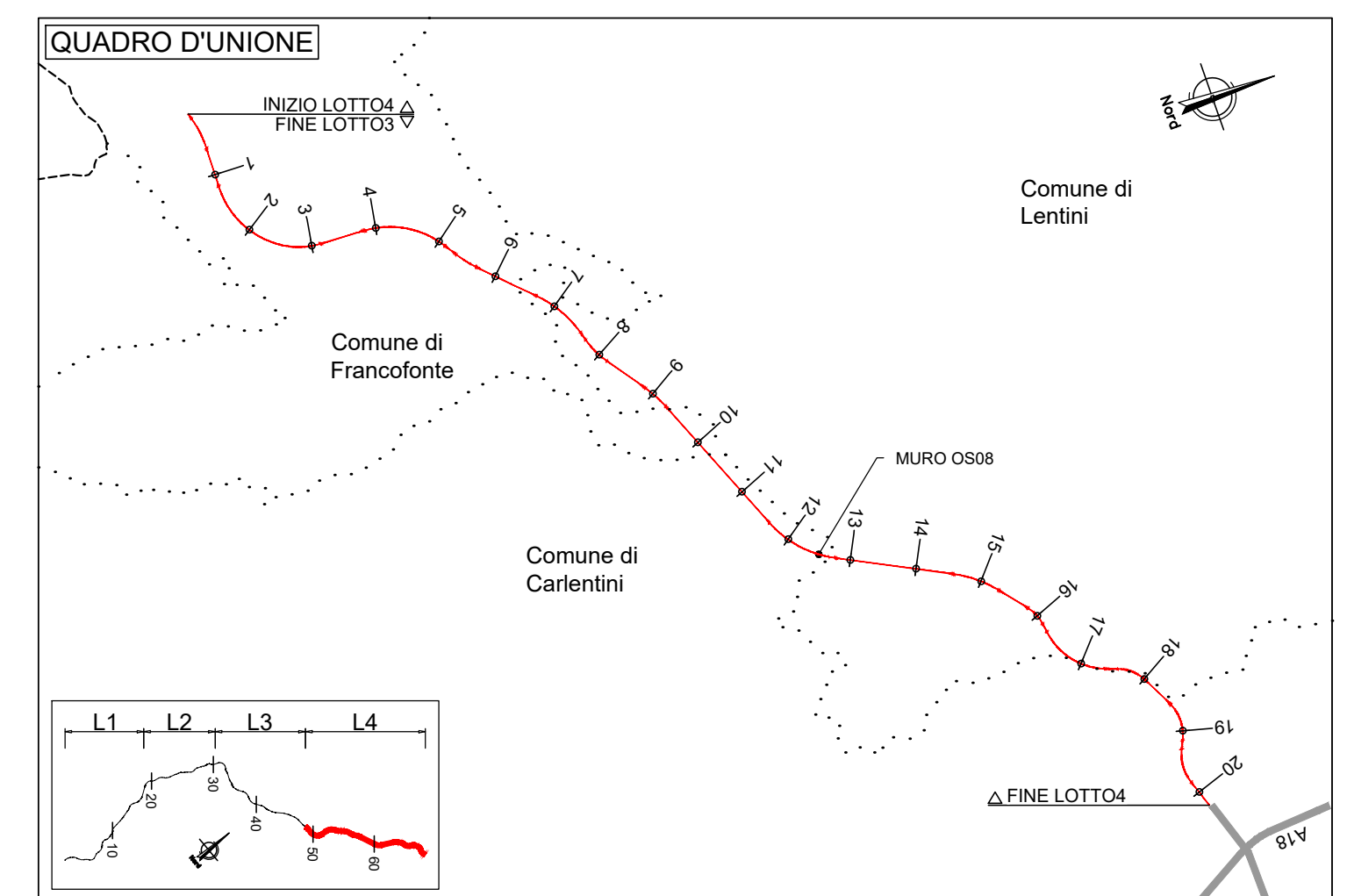
NB: la tabella ferri si riferisce al singolo palo

ELEMENTO: Palo 800 Lg. 40m				N.ELEMENTI: 1			
POSIZIONE	N. PEZZI	φ [mm]	L [cm]	L TOT [m]	PESO [kg]	CODICE	SCHEMA PIEGATURA (misure al filo esterno)
84	20	22	1200.0	240.00	716.16	000	1200
85	20	22	1200.0	240.00	716.16	000	1200
86	20	22	1200.0	240.00	716.16	000	1200
87	20	22	785.0	157.00	468.49	111	RL
88	1	12	14099.8	141.00	125.21	777	RL
89	3	12	187.2	5.62	4.99	6778	RL
90	1	12	22728.1	227.28	201.83	777	RL
91	4	22	184.1	7.36	21.97	6778	RL
92	1	12	11458.6	114.59	101.75	777	RL
93	4	22	184.1	7.36	21.97	6778	RL
94	1	12	12625.7	126.26	112.12	777	RL
95	4	22	184.1	7.36	21.97	6778	RL
96	20	22	1200.0	240.00	716.16	000	1200
97	20	22	785.0	157.00	468.49	111	RL
PESO TOTALE:				4413.43			

NB: la tabella ferri si riferisce al singolo palo



ELEMENTO: CONCO 3				N.ELEMENTI: 1			
POSIZIONE	N. PEZZI	φ [mm]	L [cm]	L TOT [m]	PESO [kg]	CODICE	SCHEMA PIEGATURA (misure al filo esterno)
30	400	24	860.0	3440.00	12215.44	252	x1
31	70	24	360.0	252.00	894.85	492	x1
32	140	14	1200.0	1680.00	2029.44	000	1200
33	100	24	333.5	333.46	1184.12	111	x1
34	100	24	-- x --	605.00	2148.36	111	x1
35	100	24	334.1	334.11	1186.42	252	x1
36	100	24	-- x --	607.00	2155.46	151	x1
37	100	24	333.6	333.64	1184.75	252	x1
38	100	24	-- x --	400.00	1420.40	000	x1
39	1070	10	-- x --	1147.73	708.15	956	x1
40	198	14	1200.0	1296.00	1565.57	000	1200
42	20	24	1200.0	240.00	852.24	000	1200
43	4	20	-- x --	30.40	74.97	000	x1
PESO TOTALE:				27620.17			



NOTE:
 1) Per le tabella materiali fare riferimento all'elaborato PREPROGETTO.
 2) La tabella viene compilata con i dati predefiniti e c.a. con l'installazione in campo ed il collaudo in presenza del progettista. Per le ipotesi di calcolo si è ipotizzato un terreno di tipo medio. Per le ipotesi di calcolo si è ipotizzato un terreno di tipo medio. Per le ipotesi di calcolo si è ipotizzato un terreno di tipo medio.
 3) Per i calcoli relativi alla verifica di sicurezza si è ipotizzato un terreno di tipo medio. Per le ipotesi di calcolo si è ipotizzato un terreno di tipo medio.
 4) Per le ipotesi di calcolo si è ipotizzato un terreno di tipo medio. Per le ipotesi di calcolo si è ipotizzato un terreno di tipo medio.
 5) Per le ipotesi di calcolo si è ipotizzato un terreno di tipo medio. Per le ipotesi di calcolo si è ipotizzato un terreno di tipo medio.

sanas
GRUPPO FS ITALIANI

Direzione Progettazione e Realizzazione Lavori

ITINERARIO RAGUSA-CATANIA
Collegamento viario compreso tra lo Svincolo della S.S. 514 "di Chiamonte" con la S.S. 115 e lo Svincolo della S.S. 194 "Ragusana"
LOTTO 4 - Dallo svincolo n. 8 "Francforte" (compreso) allo svincolo della "Ragusana" (escluso)

PROGETTO ESECUTIVO COD. PA898

PROGETTAZIONE: ATI SINTAGMA - GP INGEGNERIA - COOPROGETTI - GDG - ICAPRA - OMNISERVICE

PROGETTISTE: SINTAGMA - GP INGEGNERIA - COOPROGETTI - GDG - ICAPRA - OMNISERVICE

MANDATARIA: SINTAGMA - GP INGEGNERIA - COOPROGETTI - GDG - ICAPRA - OMNISERVICE

IL GEOLOGO: Ing. Gino Giorgio Carlini
Ordine dei Geologi della Regione Umbra n° 108

IL COORDINATORE PER LA SICUREZZA IN FASE DI PROGETTAZIONE: Dott. Ing. Filippo Rambarino
Ordine degli Ingegneri della Provincia di Perugia n° A1373

VISTO IL RESPONSABILE DEL PROCEDIMENTO: Ing. Luigi Nuzzi

OPERE DI SOSTEGNO
MURO IN CA - DA KM 0+026 A KM 0+085 SEC. 127
Armatura

CODICE PROGETTO: L041082 E 2101
NOME FILE: PROGETTO/PA898/01
REVISIONE: A
SCALA: VARIE

PROGETTO: L041082 E 2101
ELAB.: T041082/STR/AR01

REVISIONE: A
SCALA: VARIE

Aut. Emittente: 2021
Aut. Redatto: 2021
Aut. Verificato: 2021
Aut. Approvato: 2021