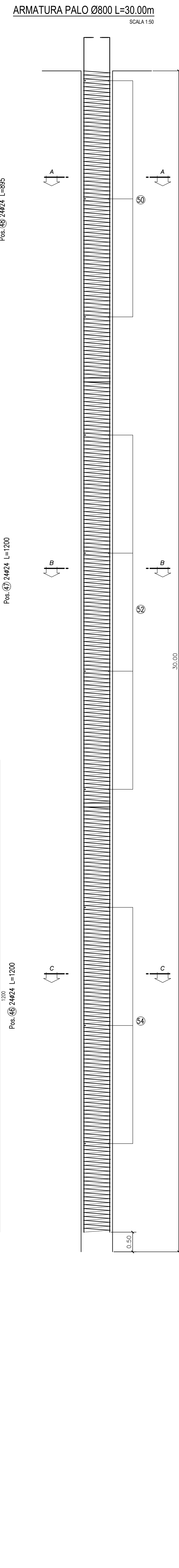
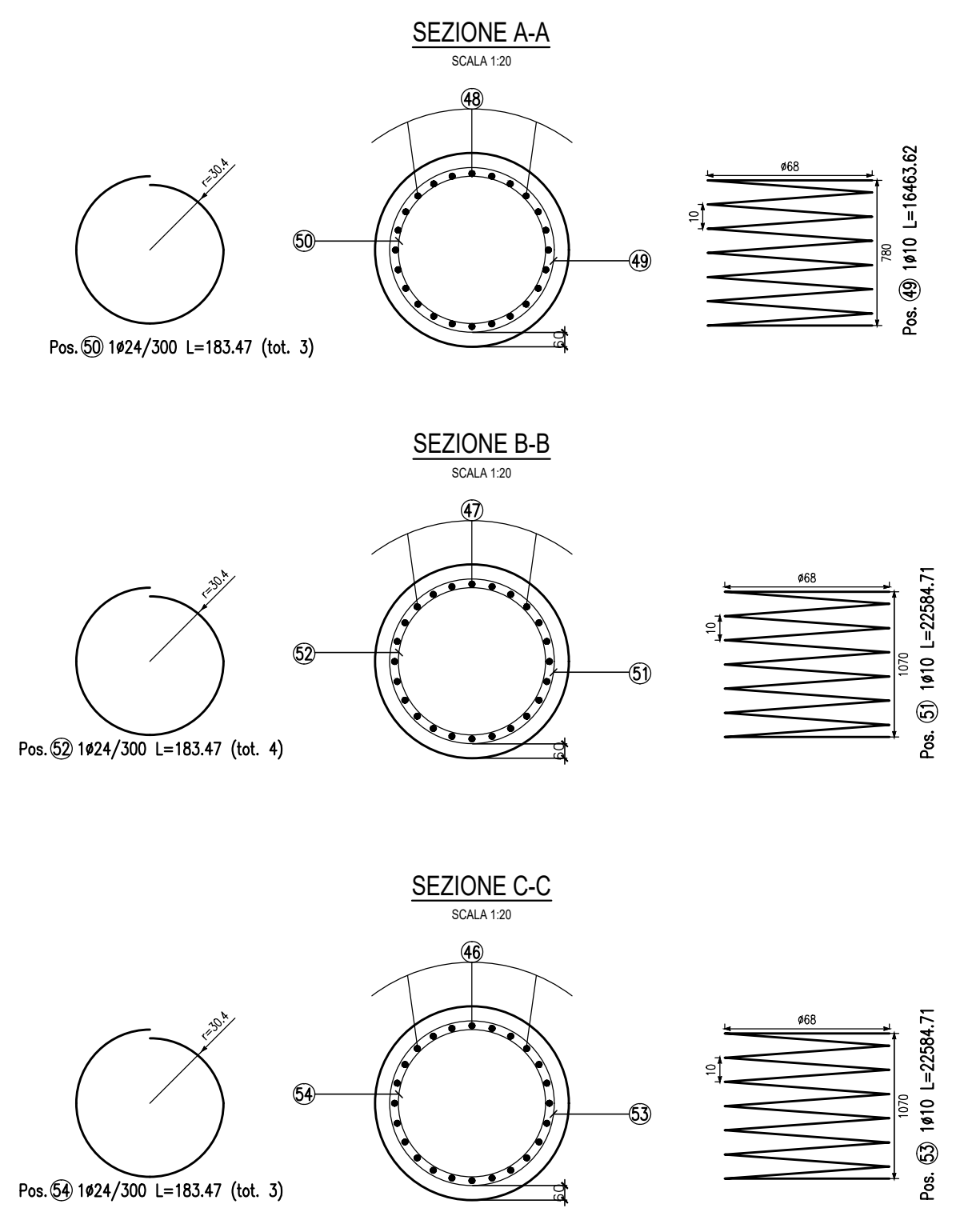


ELEMENTO: CONCIO 1					N.ELEMENTI: 1	
POSIZIONE	N. PEZZI	Ø [mm]	L [cm]	L. TOT [m]	PESO [kg]	SCHEMA PEGATURA (misure di filo esterno)
1	168	24	912.0	1532.16	5440.70	252
4	25	24	404.0	181.00	358.65	492
5	42	24	368.5	154.75	549.53	151
6	42	24	-- x --	254.10	902.31	151
7	42	24	369.6	155.25	551.29	292
8	42	24	-- x --	254.94	905.29	151
9	42	24	369.6	155.25	551.29	292
10	42	24	-- x --	178.50	633.85	000
11	505	10	-- x --	554.31	342.01	956
13	70	14	830.0	581.00	701.85	000
14	54	14	830.0	448.20	541.43	000
15	2	12	830.0	16.60	14.74	000
16	12	14	-- x --	53.10	64.14	000
PESO TOTALE:					11557.08	

ELEMENTO: CONCIO 2					N.ELEMENTI: 1	
POSIZIONE	N. PEZZI	Ø [mm]	L [cm]	L. TOT [m]	PESO [kg]	SCHEMA PEGATURA (misure di filo esterno)
17	400	24	912.0	3648.00	12954.05	252
18	25	60	351.7	87.94	1951.75	492
19	100	24	338.5	338.46	1201.87	151
20	100	24	-- x --	475.00	1686.73	151
21	100	24	339.6	339.64	1206.06	292
22	100	24	-- x --	477.00	1693.83	151
23	100	24	339.6	339.64	1206.06	292
24	100	24	-- x --	350.00	1242.85	000
25	830	10	-- x --	911.05	562.12	956
26	140	14	1200.0	1680.00	2029.44	000
27	88	14	1200.0	1056.00	1275.65	000
28	4	12	1200.0	48.00	42.62	000
29	8	14	-- x --	49.80	60.16	000
PESO TOTALE:					27113.19	

ELEMENTO: CONCIO 3					N.ELEMENTI: 1	
POSIZIONE	N. PEZZI	Ø [mm]	L [cm]	L. TOT [m]	PESO [kg]	SCHEMA PEGATURA (misure di filo esterno)
30	400	24	582.0	2328.00	8266.73	252
31	40	60	344.0	137.60	3054.03	492
32	100	24	295.0	295.00	1047.55	151
33	100	24	-- x --	315.00	1118.57	151
34	100	24	295.4	295.40	1048.97	292
35	100	24	-- x --	317.00	1125.67	151
36	100	24	295.4	295.40	1048.97	292
37	51	24	-- x --	127.50	452.75	000
38	550	10	-- x --	603.71	372.49	956
39	92	14	1200.0	1104.00	1333.63	000
40	64	14	1200.0	768.00	927.74	000
41	4	12	1200.0	48.00	42.62	000
42	10	14	-- x --	62.25	75.20	000
PESO TOTALE:					19914.92	

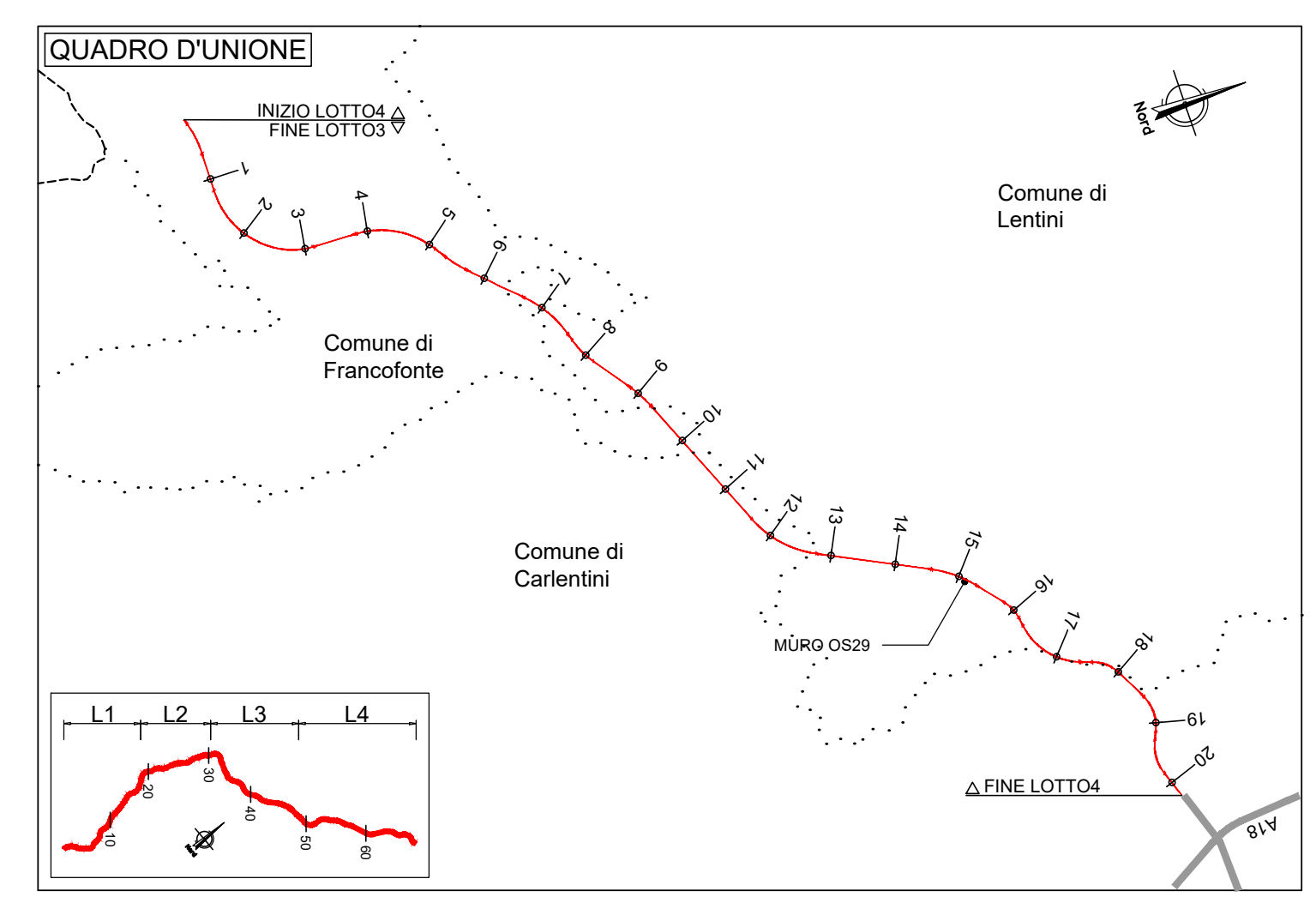
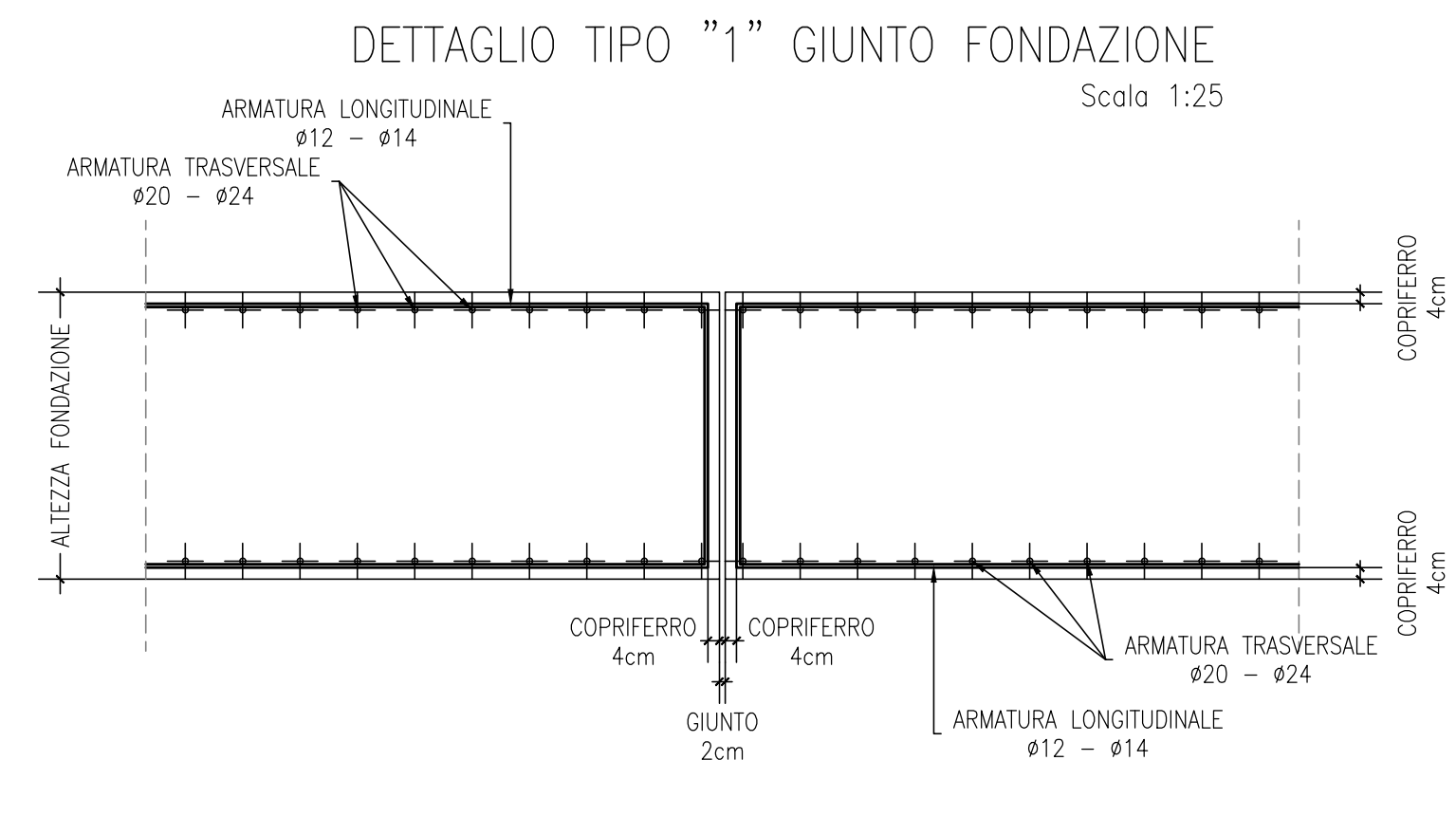
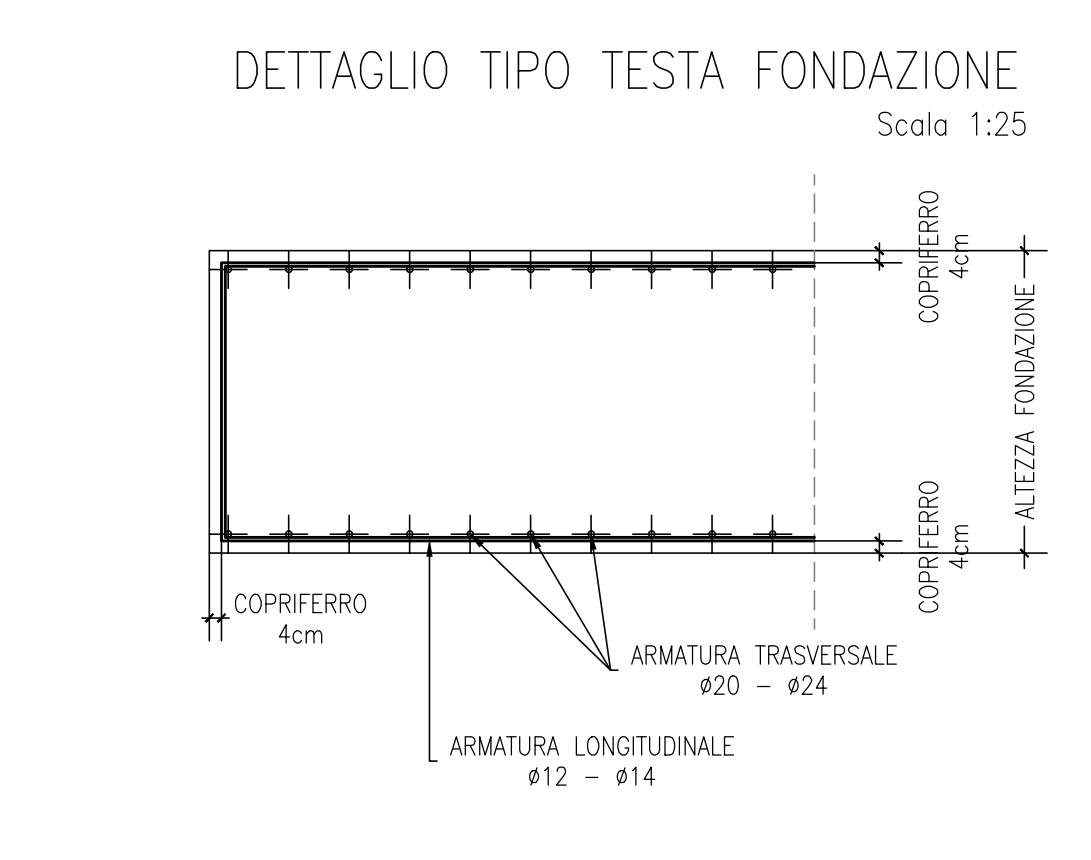
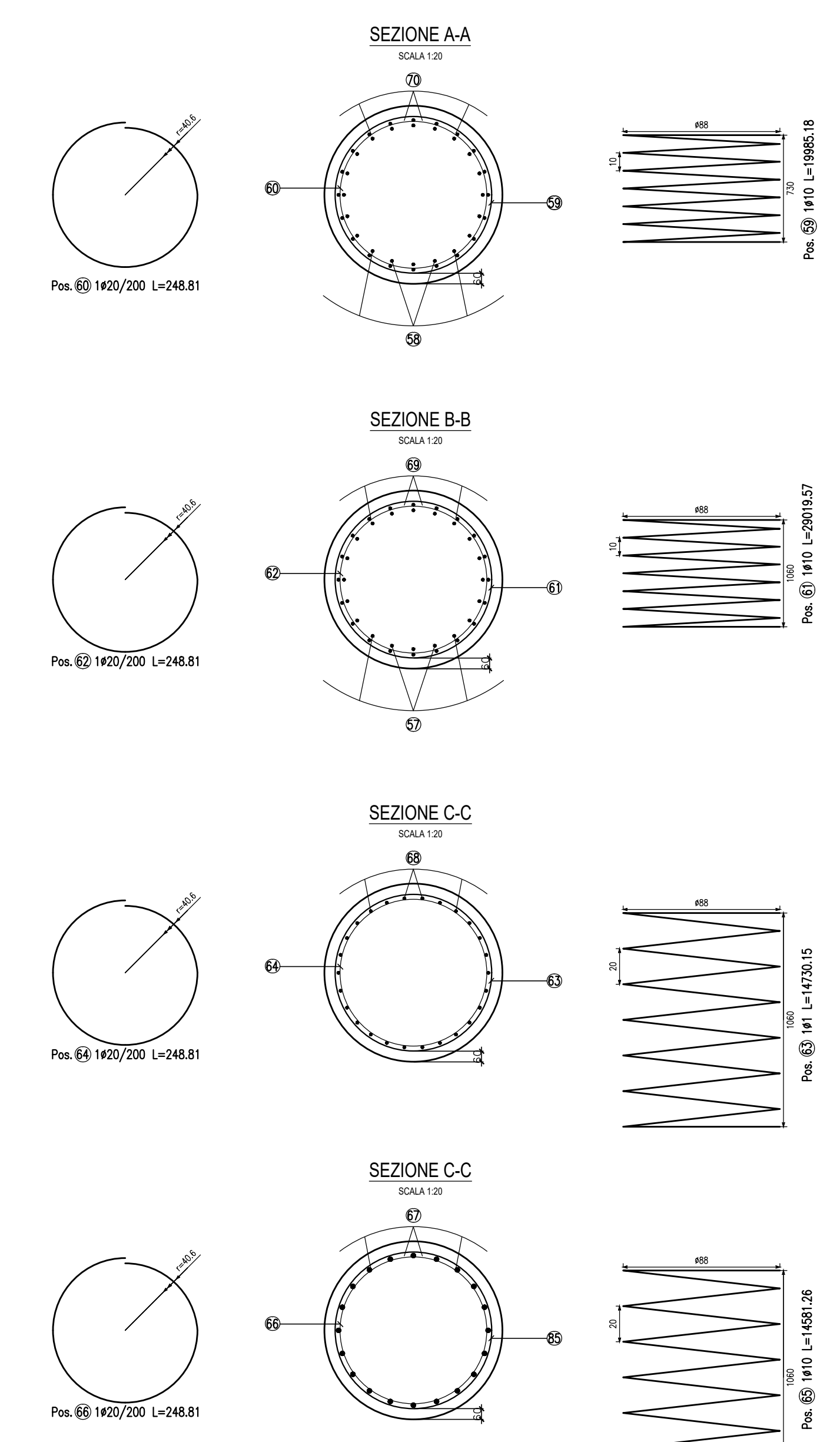


ELEMENTO: Polo 800 Lg. 30m						N.ELEMENTI: 1	
POSIZIONE	N. PEZZI	Ø [mm]	L [cm]	L. TOT [m]	PESO [kg]	SCHEMA PEGATURA (misure di filo esterno)	
46	24	24	1200.0	288.00	1022.69	000	
47	24	24	1200.0	288.00	1022.69	000	
48	24	24	895.0	214.80	762.75	111	
49	1	10	16463.6	164.64	101.58	777	
50	3	24	183.5	5.50	19.54	677B	
51	1	10	22584.7	225.85	139.35	777	
52	4	24	183.5	7.34	26.06	677B	
53	1	10	22584.7	225.85	139.35	777	
54	3	24	183.5	5.50	19.54	677B	
PESO TOTALE:					3253.55		

NB: la tabella ferri si riferisce al singolo palo

ELEMENTO: Polo 1000 Lg. 40m						N.ELEMENTI: 1	
POSIZIONE	N. PEZZI	Ø [mm]	L [cm]	L. TOT [m]	PESO [kg]	SCHEMA PEGATURA (misure di filo esterno)	
57	20	26	1200.0	240.00	1000.32	000	
58	20	26	855.0	171.00	712.73	111	
59	1	10	19985.2	199.85	123.31	777	
60	3	20	248.8	7.46	18.41	677B	
61	1	10	29019.6	290.20	179.05	777	
62	3	20	248.8	7.46	18.41	677B	
63	1	1	14730.1	147.30	0.88	777	
64	4	20	248.8	9.95	24.54	677B	
65	1	10	14581.3	145.81	89.97	777	
66	4	20	248.8	9.95	24.54	677B	
67	20	24	1200.0	240.00	852.24	000	
68	20	24	1200.0	240.00	852.24	000	
69	20	24	1200.0	240.00	852.24	000	
70	20	26	855.0	171.00	712.73	111	
PESO TOTALE:					5461.61		

NB: la tabella ferri si riferisce al singolo palo



NOTE:
 1) Per i simboli relativi alle norme di riferimento si rinvia alla sezione "SINTAGMA".
 2) La misura viene espressa con i simboli matematici in la con l'arrotondamento in eccesso in base al numero di cifre decimali da arrotondare.
 3) Per i simboli relativi alle norme di riferimento si rinvia alla sezione "SINTAGMA".
 4) Per i simboli di riferimento si rinvia alla sezione "SINTAGMA".
 5) Per i simboli di riferimento si rinvia alla sezione "SINTAGMA".

sanas
GRUPPO FS ITALIANI

Direzione Progettazione e Realizzazione Lavori

ITINERARIO RAGUSA-CATANIA
Collegamento viario compreso tra lo Svincolo della S.S. 514 "di Chiamonte" con la S.S. 115 e lo Svincolo della S.S. 194 "Ragusana"
LOTTO 4 - Dallo svincolo n. 8 "Francforte" (compreso) allo svincolo della "Ragusana"(escluso)

PROGETTO ESECUTIVO COD. **PA898**

PROGETTAZIONE: ATI SINTAGMA - GP INGEGNERIA - COOPROGETTI - GDC - ICARIA - OMNISERVICE

PROGETTISTA RESPONSABILE DELL'INTEGRAZIONE DELLE PRESTAZIONI SPECIALISTICHE:
 Dott. Ing. Nando Giannini
 Ordine degli Ingegneri della Prov. di Perugia n° A351

GRUPPO DI PROGETTAZIONE:
 SINTAGMA
 Dott. Ing. G. Giannini
 Dott. Ing. F. Giannini
 Dott. Ing. A. Giannini
 Dott. Ing. L. Giannini
 Dott. Ing. M. Giannini
 Dott. Ing. P. Giannini

MANDATARI:
 SINTAGMA
 Dott. Ing. G. Giannini
 Dott. Ing. F. Giannini
 Dott. Ing. A. Giannini
 Dott. Ing. L. Giannini
 Dott. Ing. M. Giannini
 Dott. Ing. P. Giannini

IL GEOLOGO:
 Dott. Geol. Giorgio Carpi
 Ordine dei Geologi della Regione Umbra n° 108

IL COORDINATORE PER LA SICUREZZA IN FASE DI PROGETTAZIONE:
 Dott. Ing. Filippo Panfili
 Ordine degli Ingegneri della Provincia di Perugia n° A1373

VISTO IL RESPONSABILE DEL PROCEDIMENTO
 Dott. Ing. Luigi Nappi

OPERE DI SOSTEGNO
MURO IN CA - DA KM 0+145 A KM 0+185 SEC. 127
Armatura

CODICE PROGETTO: **104082 E 2101** NOME FILE: **PROGETTO/14** REVISIONE: **A** SCALA: **1:50**

PROGETTO	ELAB.	DATA	REDDITO	VERIFICATO	APPROVATO

Aut. Emittente: **Nov 2011** V. Ingegn. **F. Giannini** / **N. Giannini**