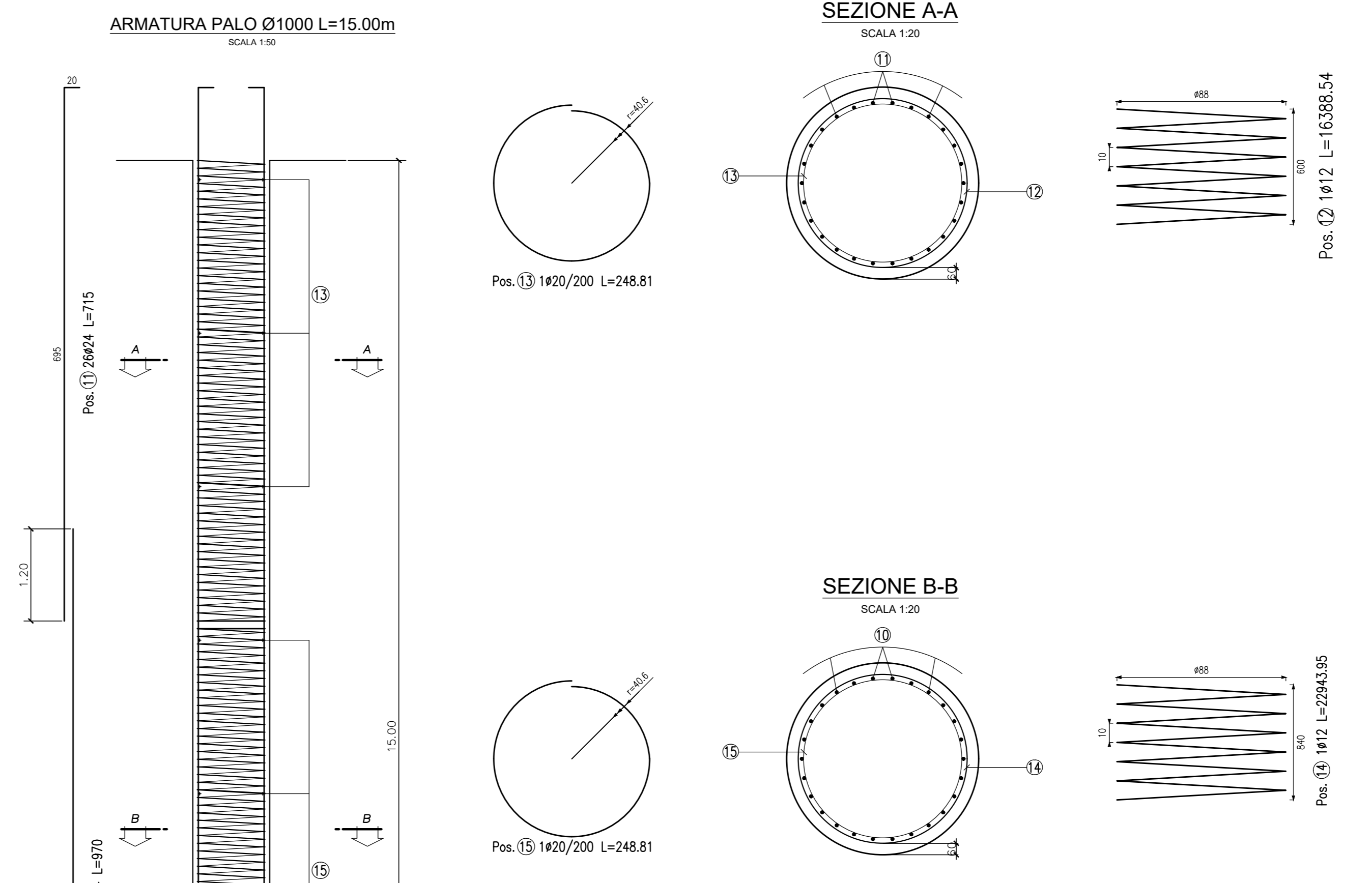
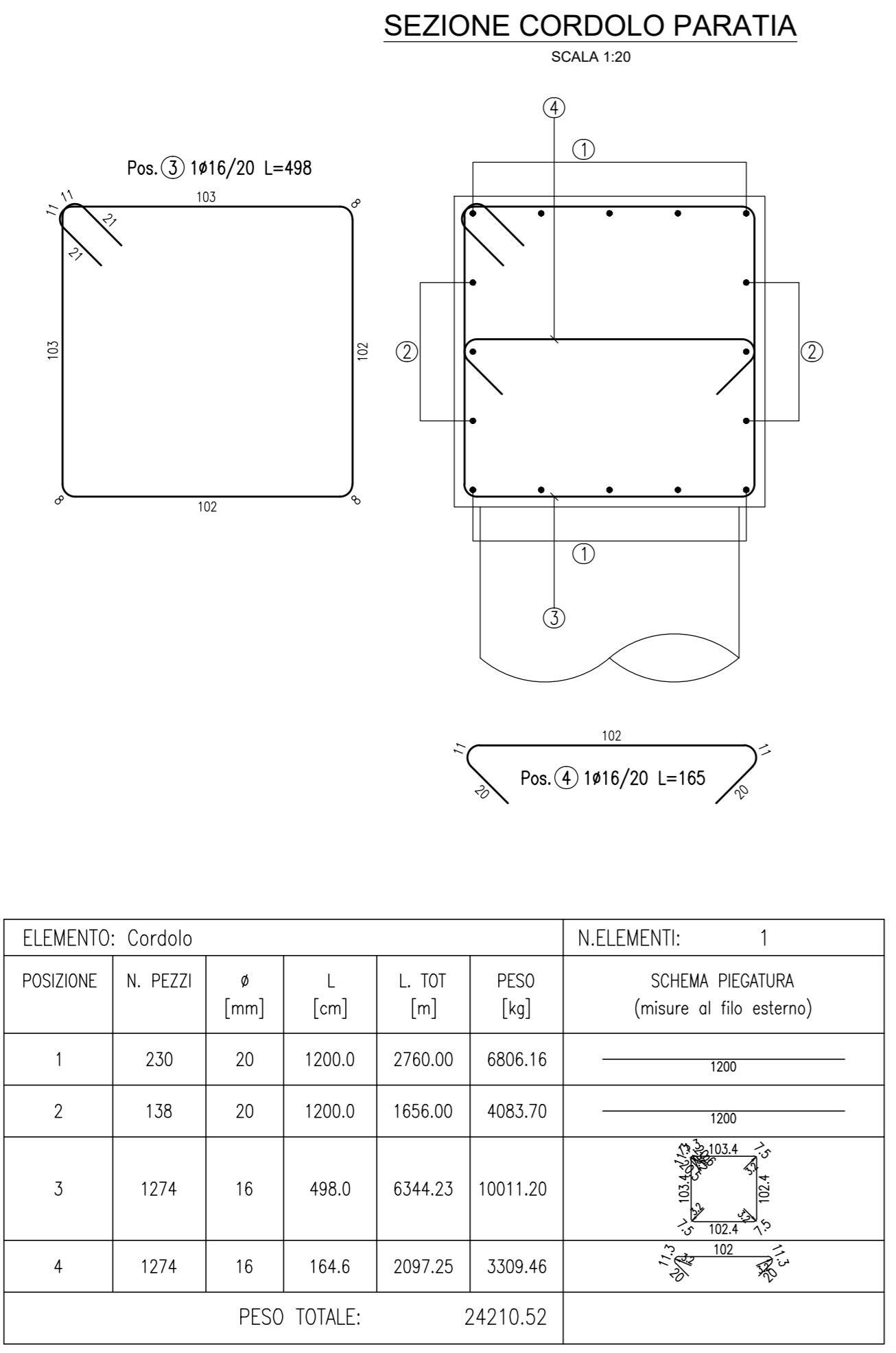


NB: la tabella ferri si riferisce al singolo palo



NB: la tabella ferri si riferisce al singolo palo

NOTE:
 1) Per la tabella materiali fare riferimento all'elaborato 104040821.
 2) La finitura viene eseguita con pannelli prefabbricati in c.a. con rivestimento in mattoni collocati in posizione tale da garantire gli spessori strutturali opportuni in corrispondenza e saranno completati da armatura appoggetta da avvitare nel capotubo con il sistema di ancoraggio del pannello.
 3) Per i dettagli relativi alla barriera di sicurezza e la relativa classe di contenimento vedere le sezioni trasversali e gli elaborati "Strutture e barriere di sicurezza".
 4) Per il sistema di ancoramento acciaio di piedinella e relativi dettagli vedere le elaborazioni strutturali e gli elaborati di sezioni tipo.



sanas
GRUPPO FS ITALIANE

Direzione Progettazione e Realizzazione Lavori

ITINERARIO RAGUSA-CATANIA
Collegamento viario compreso tra lo Svincolo della S.S. 514 "di Chiaramonte" con la S.S. 115 e lo Svincolo della S.S. 194 "Ragusana"
LOTTO 4 - Dallo svincolo n. 8 "Francofonte" (compreso) allo svincolo della "Ragusana"(escluso)

PROGETTO ESECUTIVO COD. **PA898**

PROGETTAZIONE: ATI SINTAGMA - GP INGEGNERIA - COOPROGETTI - GDG - ICARIA - OMNISERVICE

PROGETTISTA RESPONSABILE DELL'INTEGRAZIONE DELLE PRESTAZIONI SPECIFICATIVE:
Dott. Ing. Nando Granieri
Ordine degli Ingegneri della Prov. di Perugia n° A351

IL GRUPPO DI PROGETTAZIONE:
MANDATARIA:
SINTAGMA
MANDANTE:
SINTAGMA

IL GEOLOGO:
Dott. Geol. Giorgio Ceragioli
Ordine dei Geologi della Regione Umbra n° 108

IL COORDINATORE PER LA SICUREZZA IN FASE DI PROGETTAZIONE:
Dott. Ing. Filippo Rombiano
Ordine degli Ingegneri della Provincia di Perugia n° A1373

VISTO IL RESPONSABILE DEL PROCEDIMENTO
Dott. Ing. Luigi Mupo

OPERE DI SOSTEGNO
PARATIA DI PALI IMBOCCO GALLERIA IN SX - DAL KM 1+439 AL KM 1+685
Armatura

PROGETTO	UV. PROJ.	N. PROJ.	PROG. FILE	REVISIONE	SCALA
L040821	E	2101	PA898/15/STANDARD	C	VARIE

REV.	DESCRIZIONE	DATA	REDATTO	VERIFICATO	APPROVATO
C	Revisione a seguito di Rapporto di Verifica	Nov 2021	V. Ingegn.	F. Durastanti	N. Granieri
B	Revisione a seguito istruttoria Anas	Set 2021	V. Ingegn.	F. Durastanti	N. Granieri
A	Emissione	Ott 2021	V. Ingegn.	F. Durastanti	N. Granieri