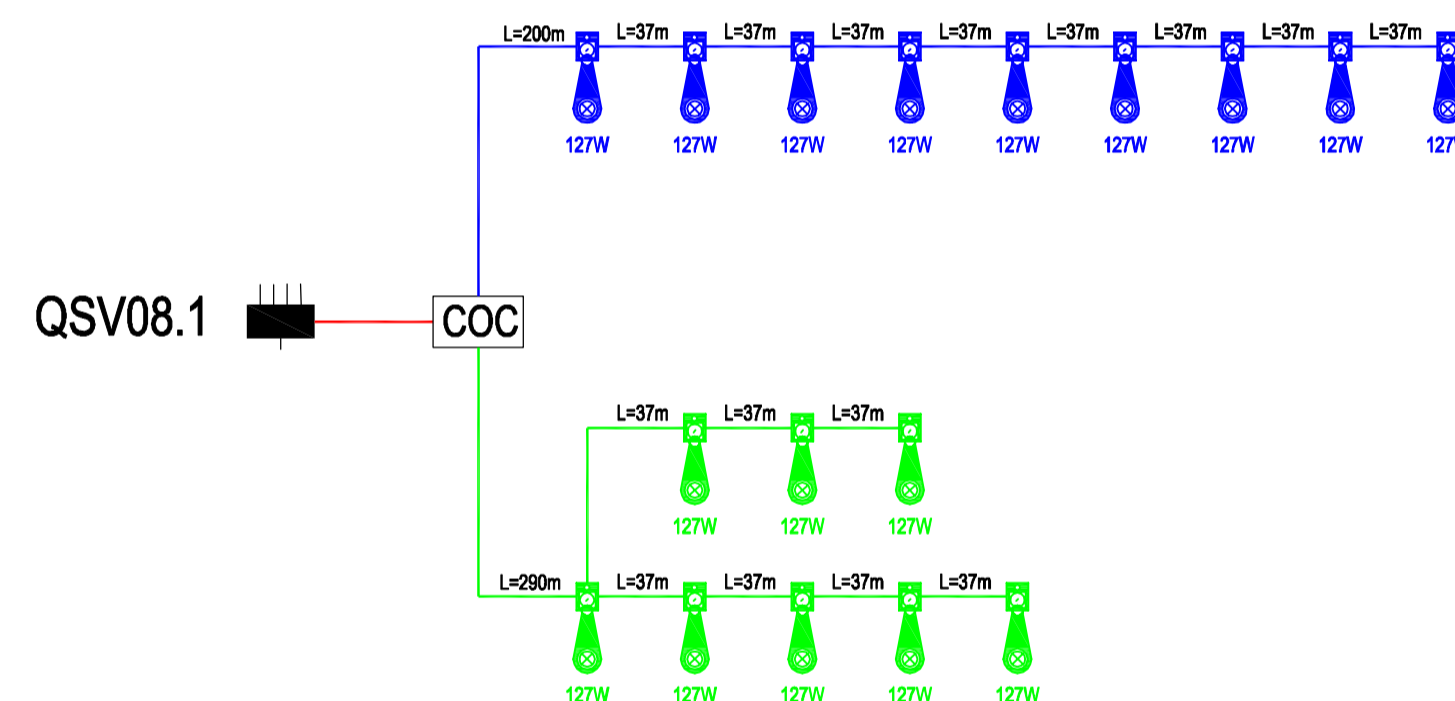


LEGENDA

SIMBOLO	DESCRIZIONE
	Pozzetto in c.a. rompitratta
	Plinto per palo di pubblica illuminazione
	Armatura stradale con corpo in alluminio pressofuso con riflettore in alluminio 99,85 ossidato anodicamente ottica CUT-OFF completa di lampada LED P=127W montata su palo troncoconico a sezione circolare in lamiera di acciaio zincato a caldo altezza totale 10,0 m con straccio 2m
	Quadro elettrico generale di svincolo
	Centralina per regolazione e comando circuiti di illuminazione svincoli (una per circuito)

- Indicazione di linea di alimentazione da quadro generale di svincolo a singolo regolatore di flusso luminoso
- Circuito n. 1 di alimentazione (circuito L1.0)
- Circuito n. 2 di alimentazione (circuito L2.0)

SCHEMA A BLOCCHI - SVINCOLO 08.1



GRUPPO FS ITALIANE

Direzione Progettazione e Realizzazione Lavori

ITINERARIO RAGUSA-CATANIA
 Collegamento viario compreso tra lo Svincolo della S.S. 514 "di Chiaramonte" con la S.S. 115 e lo Svincolo della S.S. 194 "Ragusana"
 LOTTO 4 - Dallo svincolo n. 8 "Francofonte" (compreso) allo svincolo della "Ragusana"(escluso)

PROGETTO ESECUTIVO COD. PA898

PROGETTAZIONE: ATI SINTAGMA - GP INGEGNERIA - COOPROGETTI - GDG - ICARIA - OMNISERVICE

<p>PROGETTISTA RESPONSABILE DELL'INTEGRAZIONE DELLE PRESTAZIONI SPECIALISTICHE: Dott. Ing. Nando Granieri Ordine degli Ingegneri della Prov. di Perugia n° A351</p>	<p>IL GRUPPO DI PROGETTAZIONE:</p> <p>MANDATARIA: Dott. Ing. N. Granieri Dott. Ing. F. Durastanti Dott. Ing. V. Truffa Dott. Arch. A. Braccioni Dott. Ing. L. Nani</p> <p>MANDANTI: Dott. Ing. G. Guidacci Dott. Ing. A. Signorini Dott. Ing. E. Morastelli Dott. Ing. A. Belli</p> <p>cooprogetti Dott. Arch. E.A.E. Crini Dott. Arch. M. Pavelli Dott. Arch. P. Ghirelli Dott. Ing. D. Palle</p> <p>GEOTECHNICAL DESIGN GROUP Dott. Ing. D. Caraccioli Dott. Ing. S. Saccoccini Dott. Ing. C. Coricelli</p> <p>ICARIA Dott. Ing. V. Rotisciani Dott. Ing. G. Palle Dott. Ing. F. Macchioni</p> <p>OMNISERVICE Dott. Ing. P. Agnello</p>	<p>IL GEOLOGO: Dott. Geol. Giorgio Cerquiglini Ordine dei Geologi della Regione Umbria n° 108</p> <p>IL COORDINATORE PER LA SICUREZZA IN FASE DI PROGETTAZIONE: Dott. Ing. Filippo Pambianco Ordine degli Ingegneri della Provincia di Perugia n° A1373</p> <p>VISTO IL RESPONSABILE DEL PROCEDIMENTO Dott. Ing. Luigi Mapo</p>
--	--	---

IMPIANTI TECNOLOGICI - SVINCOLO 8 FRANCOFONTE LATO OVEST
 Schema generale della distribuzione illuminazione esterna in b.t.

CODICE PROGETTO PROGETTO: LO408Z LIV. PROG.: E N. PROG.: 2101	NOME FILE T04M01IMPSC01B CODICE ELAB.: T04IM01IMPSC01	REVISIONE B	SCALA: -
---	--	-----------------------	-------------

REV.	DESCRIZIONE	DATA	REDATTO	VERIFICATO	APPROVATO
B	Revisione a seguito istruttoria Anas	Set 2021	M.De Turis	F. Durastanti	N.Granieri
A	Emissione	Giu 2021	M.De Turis	F. Durastanti	N.Granieri