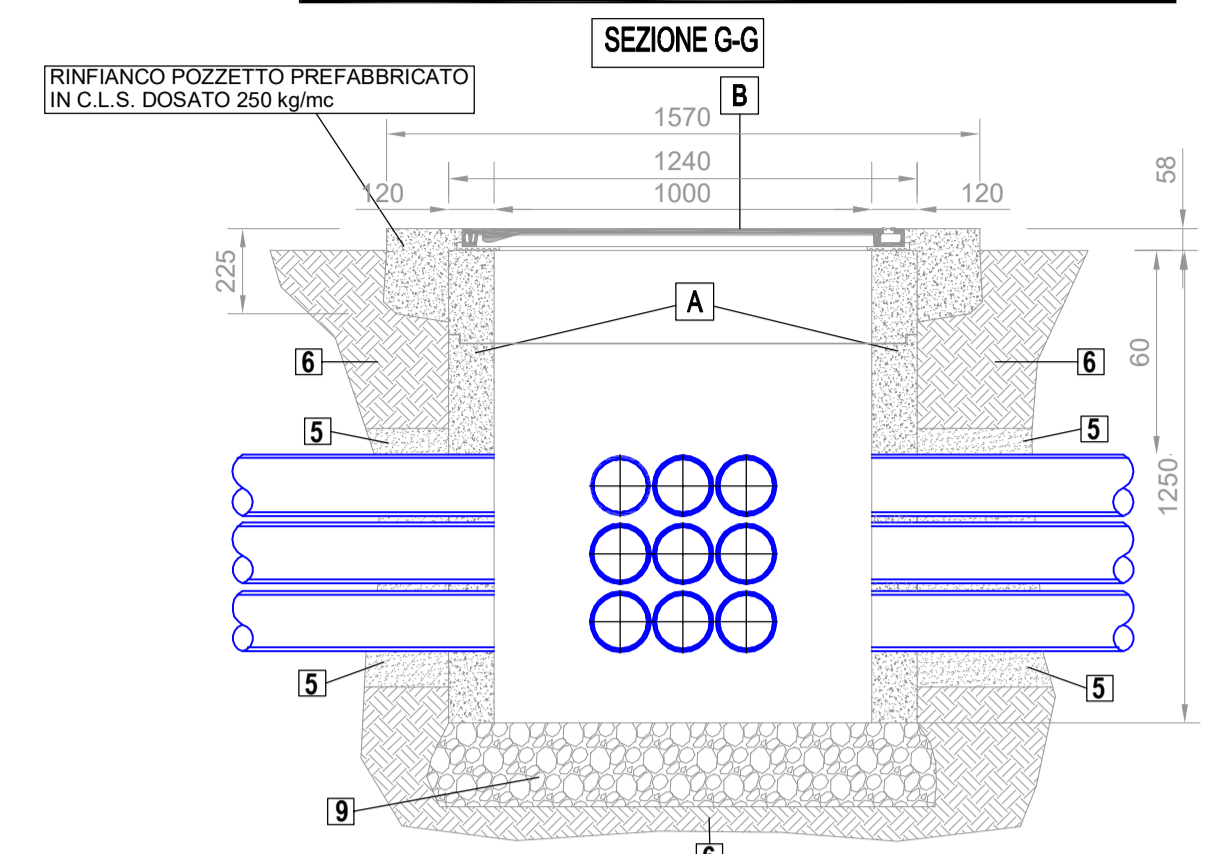


LEGENDA

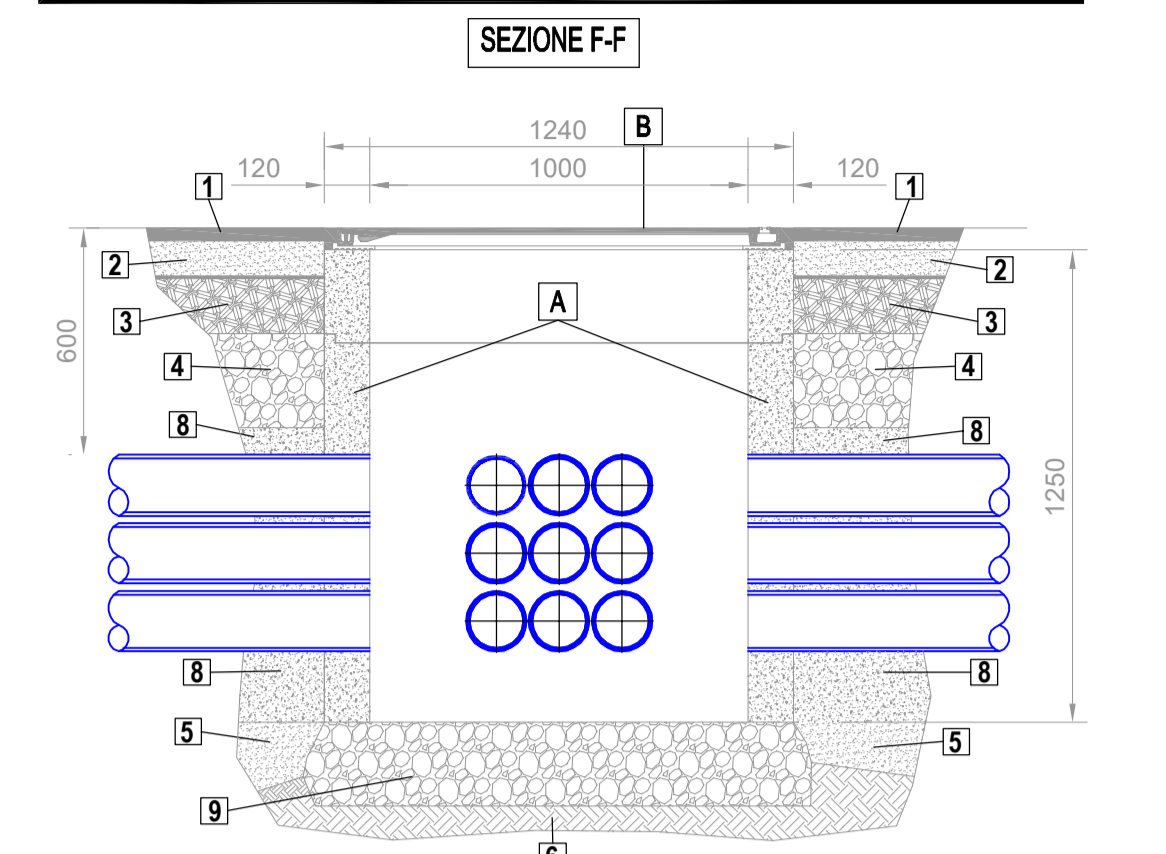
- 1 usura in conglomerato bituminoso chiuso
 - 2 binder in conglomerato bituminoso chiuso
 - 3 base in conglomerato bituminoso chiuso
 - 4 fondazione in misto granulare non legato
 - 5 sabbia di fiume costipata
 - 6 sottofondo in terra stabilizzata in sito (Emo > 80 MPa) o terreno vegetale
 - 7 nastro di guardia in PVC colore blu posato in tutto il percorso della polifera
 - 8 rifianco tubazioni in getto calcestruzzo dosato a 250 kg/m³
 - 9 ghiaione di fiume per drenaggio acque piovane
- mano di attacco in emulsione bituminosa

NOTA
NELLA TAVOLA SONO STATI RIPORTATI PARTICOLARI TIPOLOGICI DI INSTALLAZIONE E TIPOLOGIA DEI VARI COMPONENTI; PER LE DIMENSIONI, IL NUMERO E LE QUANTITA' DEI VARI COMPONENTI SI RIMANDA ALLE PLANIMETRIE DI DETTAGLIO. LE SEZIONI F-F E G-G DEI PARTICOLARI SI RIFERISCONO AD UNA POSIZIONE SUCCESSIVA RISPETTO A QUELLA DI COLLOCAMENTO DEL POZZETTO DI ISPEZIONE/DERIVAZIONE.

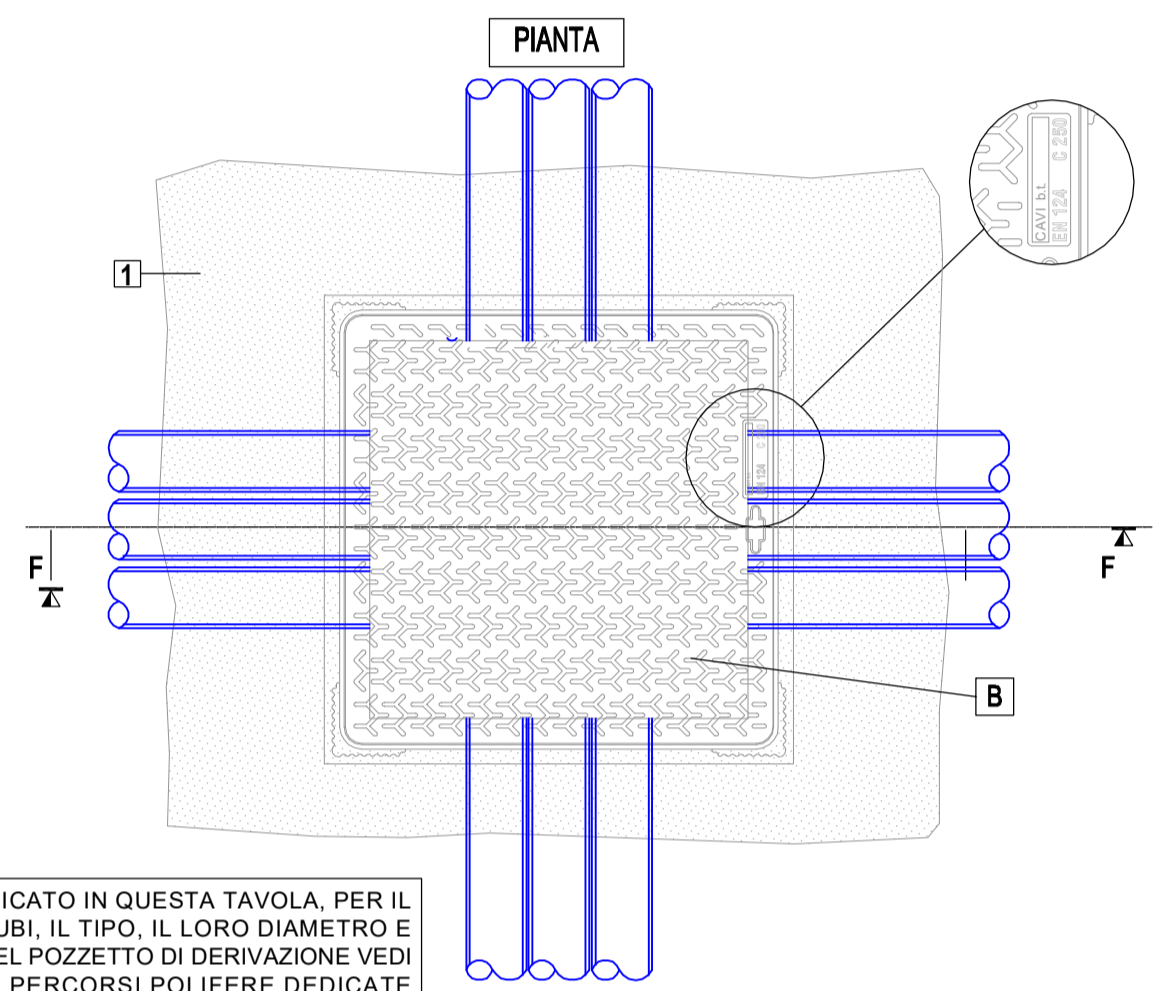
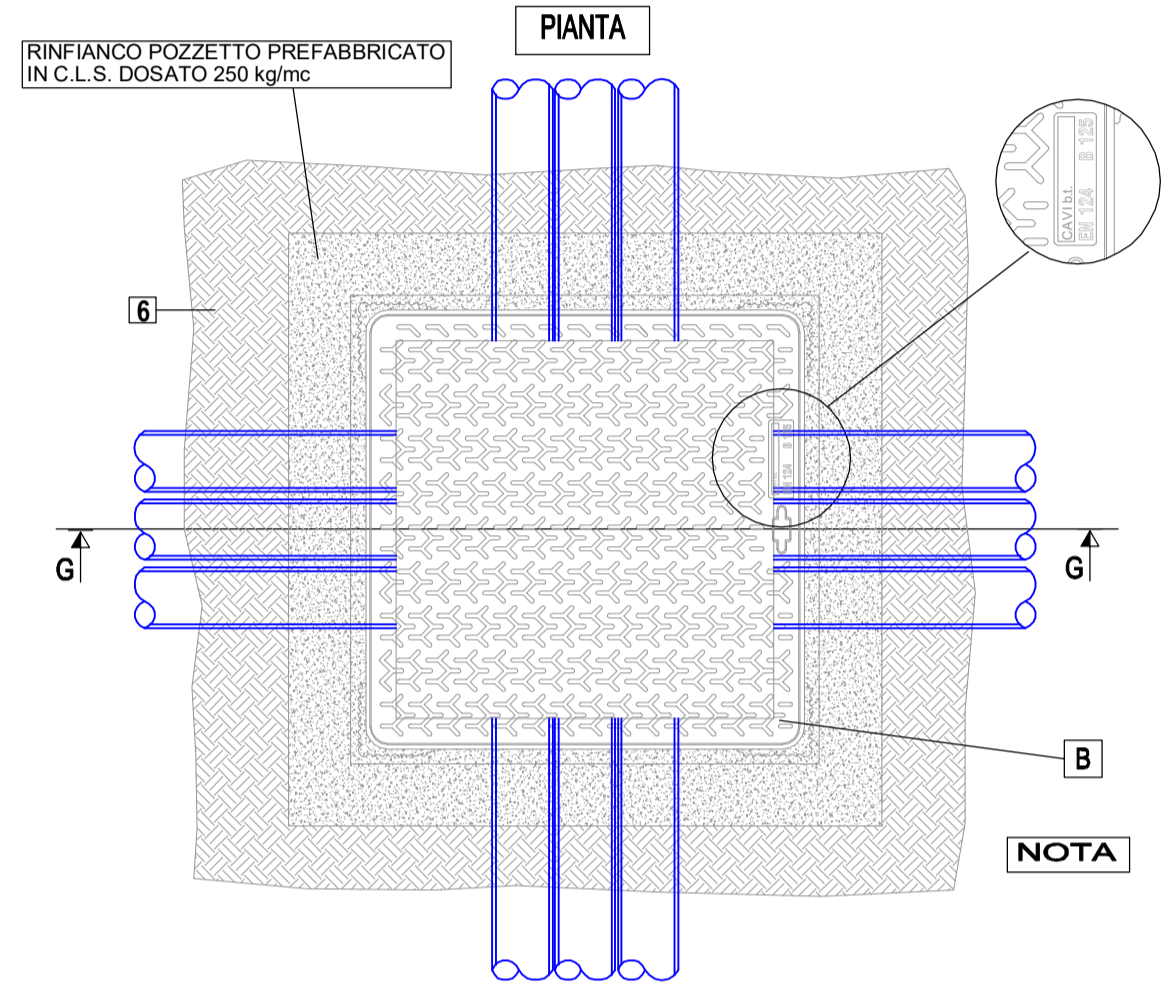
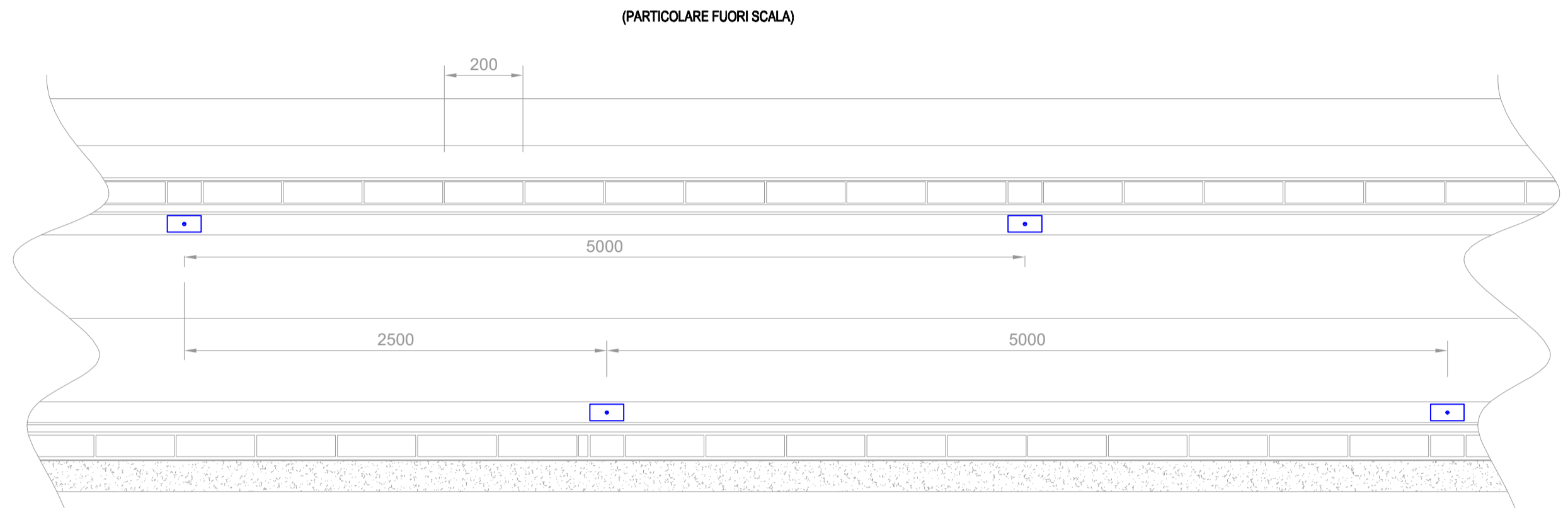
PARTICOLARE TIPOLOGICO POZZETTO PREFABBRICATO PER ISPEZIONE E DERIVAZIONE POLIFERE PER CAVI b.t. SU TERRENO VEGETALE



PARTICOLARE TIPOLOGICO POZZETTO PREFABBRICATO PER ISPEZIONE E DERIVAZIONE POLIFERE PER CAVI b.t. SU PIAZZOLE, PIAZZOLE, ATTRAVERSAMENTI

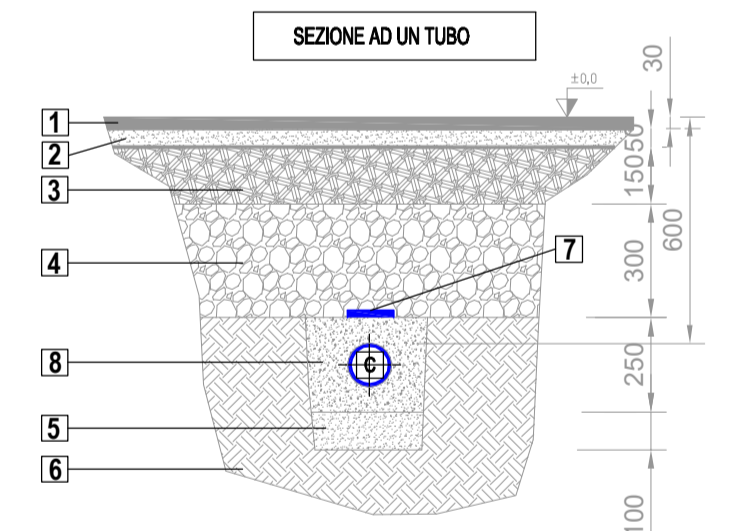


PLANIMETRIA GALLERIA GENERICA CON POSIZIONAMENTO DEI POZZETTI DI ISPEZIONE/CAVIDOTTI ELETTRICI

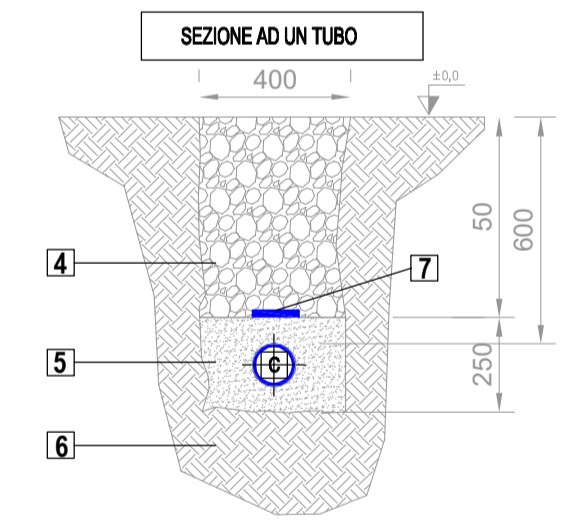


SE NON SPECIFICATO IN QUESTA TAVOLA, PER IL NUMERO DEI TUBI, IL TIPO, IL LORO DIAMETRO E GLI INGRESSI NEL POZZETTO DI DERIVAZIONE VEDI LE TAVOLE DEI PERCORSI POLIFERE DEDICATE

SEZIONE PER POLIFERA CONTENIMENTO CAVI ELETTRICI IN ATTRAVERSAMENTI STRADALI

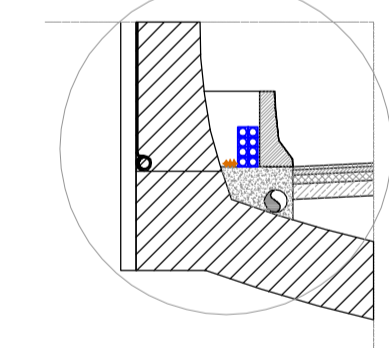


PARTICOLARE SCAVO PER POLIFERA CONTENIMENTO CAVI ELETTRICI IN TERRENO VEGETALE

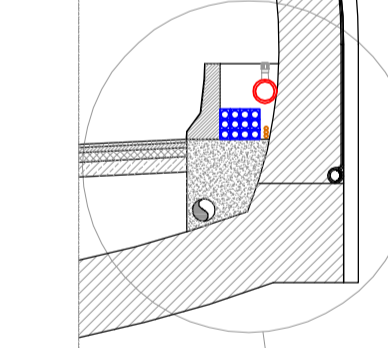


VISTA TIPOLOGICA TUBAZIONI IN GALLERIA (SEZIONE TIPOLOGICA (valida per entrambe le cernie))

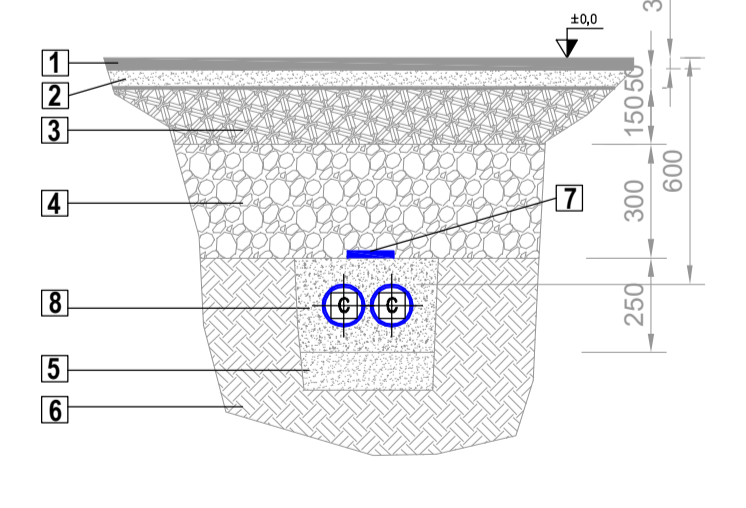
LATO CORSIA DI SORPASSO



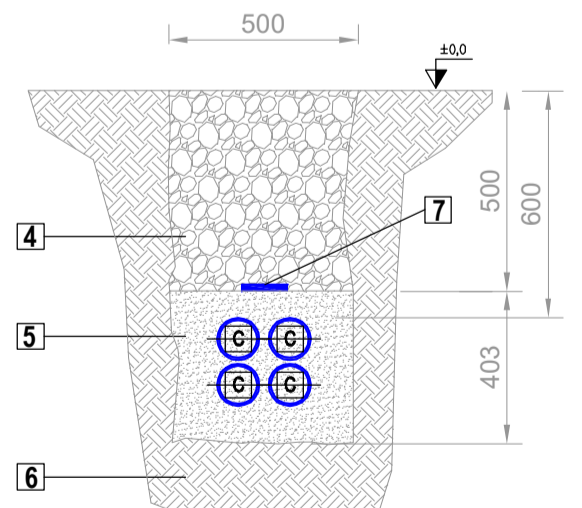
LATO CORSIA DI MARCIA



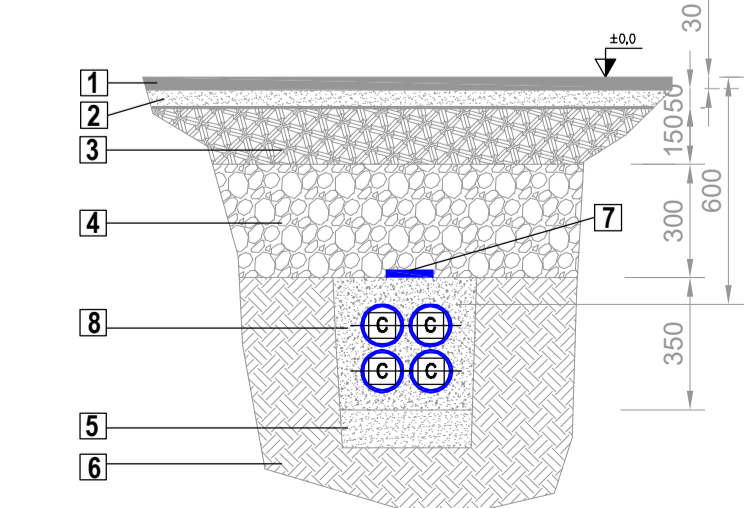
SEZIONE A DUE TUBI



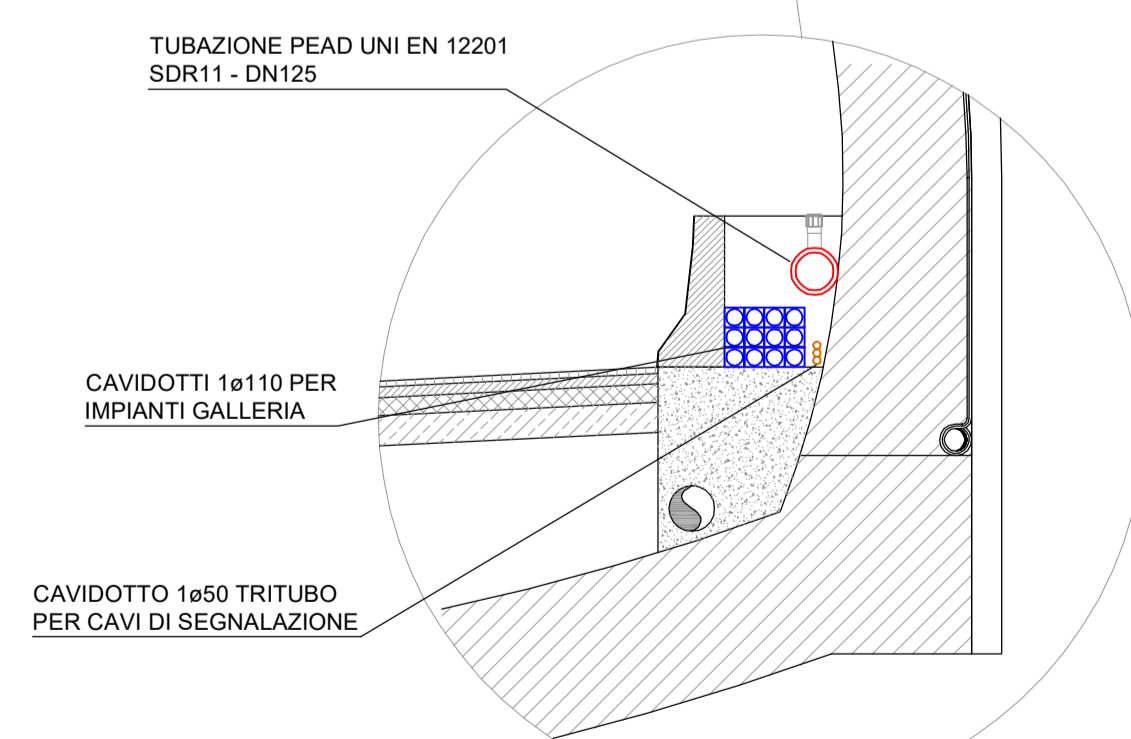
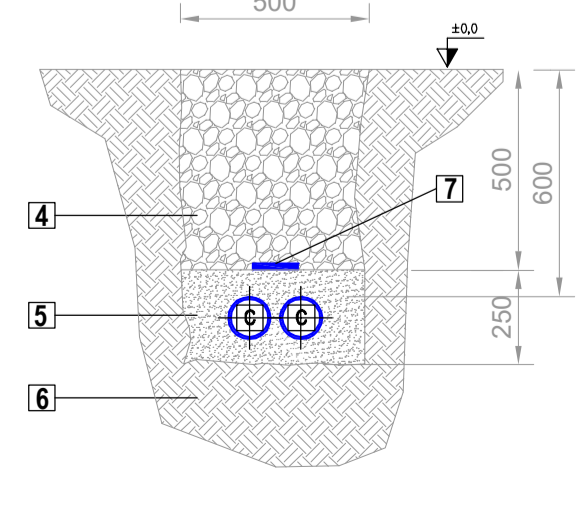
SEZIONE PER POLIFERA CONTENIMENTO CAVI DI SEGNALE IMPIANTI IN DERIVAZIONE DALL'ASSE PRINCIPALE - SU TERRENO VEGETALE



SEZIONE PER POLIFERA CONTENIMENTO CAVI IN DERIVAZIONE DALL'ASSE PRINCIPALE - ATTRAVERSAMENTI STRADALI



SEZIONE A DUE TUBI



Direzione Progettazione e Realizzazione Lavori

ITINERARIO RAGUSA-CATANIA
Collegamento viario compreso tra lo Svincolo della S.S. 514 "di Chiaramonte" con la S.S. 115 e lo Svincolo della S.S. 194 "Ragusana"
LOTTO 4 - Dallo svincolo n. 8 "Francofonte" (compreso) allo svincolo della "Ragusana" (escluso)

PROGETTO ESECUTIVO COD. PA898

PROGETTAZIONE: ATI SINTAGMA - GP INGEGNERIA - COOPROGETTI - GDG - ICARIA - OMNISERVICE

PROGETTISTA RESPONSABILE DELL'INTEGRAZIONE DELLE PRESTAZIONI SPECIALISTICHE: Dott. Ing. Nando Granieri Ordine degli Ingegneri della Prov. di Perugia n° A351		IL GRUPPO DI PROGETTAZIONE: MANDATARIA: Dott. Ing. N. Granieri Dott. Ing. F. Durastanti Dott. Ing. V. Truffelli Dott. Arch. A. Stracchini Dott. Ing. L. Nani		Dott. Ing. M. Abram Dott. Ing. F. Pambianco Dott. Ing. M. Briganti Botta Dott. Ing. L. Segliardi Dott. Geol. G. Cerquiglini	
MANDANTI: DOTTORO INGEGNERE NANDO GRANIERI ARCHITETTO CIVILE E AMBIENTALE STUDIO INDUSTRIAL STUDIO DELLA DEDICAZIONE		cooprogetti Dott. Ing. G. Guadagni Dott. Ing. A. Signorilli Dott. Ing. E. Maccioni Dott. Ing. A. Belli		Dott. Ing. G. Lucibello Dott. Arch. G. Quaranta Dott. Geol. M. Leonardi Dott. Ing. G. Piantone Dott. Ing. L. Ragnacci Dott. Arch. A. Strati Architet. M. G. Liseno	
IL GEOLOGO: Dott. Geol. Giorgio Cerquiglini Ordine dei Geologi della Regione Umbria n° 108		ICARIA Dott. Ing. V. Rotisciani Dott. Ing. G. Pulli Dott. Ing. F. Maccioni		Dott. Ing. F. Aloe Dott. Ing. A. Salvemini G. Verini Suppiti Dott. Ing. V. Piumo C. Sigurani	
IL COORDINATORE PER LA SICUREZZA IN FASE DI PROGETTAZIONE: Dott. Ing. Filippo Pambianco Ordine degli Ingegneri della Provincia di Perugia n° A1373		OMNISERVICE Dott. Ing. P. Agnello		IL RESPONSABILE DI PROGETTO: 	
VISTO IL RESPONSABILE DEL PROCEDIMENTO Dott. Ing. Luigi Mupo					

IMPIANTI TECNOLOGICI - GALLERIA FRANCOFONTE
Particolari dei cavidotti interrati, sezioni tipo

CODICE PROGETTO	NOME FILE	REVISIONE	SCALA:
PROGETTO	TD4/IM02/IMP/SZ01A		
PROGETTO	LV. PROG. N. PROG.		
LO408Z	E 2101		
	CODICE ELAB.		
	T04IM02IMP/SZ01		
		A	Varie
A	Emissione	Giù 2021	M. De Tursi, F. Durastanti, N. Granieri
REV.	DESCRIZIONE	DATA	REDAITTO VERIFICATO APPROVATO