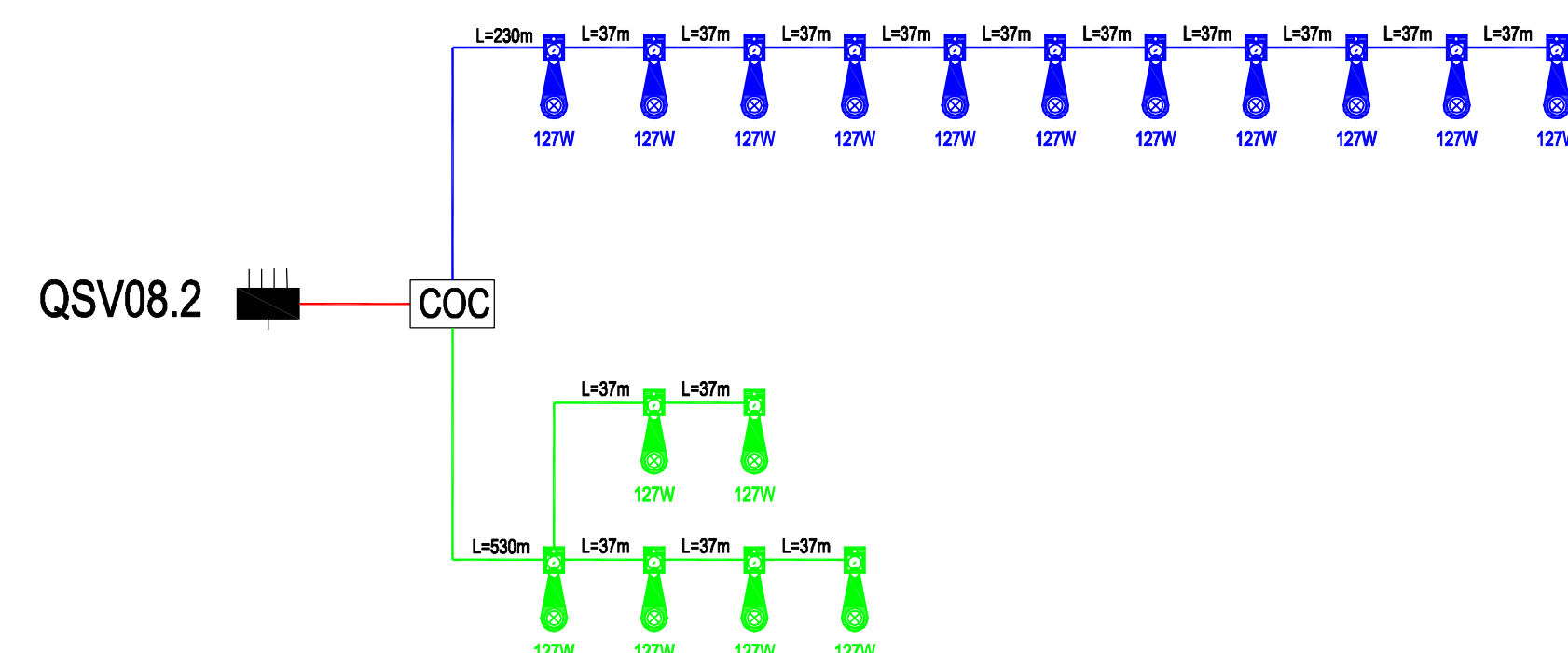


## LEGENDA

SIMBOLO	DESCRIZIONE
	Pozzetto in c.a. rompitratta
	Plinto per palo di pubblica illuminazione
	Armatura stradale con corpo in alluminio pressofuso con riflettore in alluminio 99,85 ossidato anodicamente ottica CUT-OFF completa di lampada LED P=127W montata su palo troncoconico a sezione circolare in lamiera di acciaio zincato a caldo altezza totale 10,0 m con straccio 2m
	Quadro elettrico generale di svincolo
	Centralina per regolazione e comando circuiti di illuminazione svincoli (una per circuito)

- Indicazione di linea di alimentazione da quadro generale di svincolo a singolo regolatore di flusso luminoso
- Circuito n. 1 di alimentazione (circuito L1.0)
- Circuito n. 2 di alimentazione (circuito L2.0)

### SCHEMA A BLOCCHI - SVINCOLO 08.2



Direzione Progettazione e Realizzazione Lavori

**ITINERARIO RAGUSA-CATANIA**  
Collegamento viario compreso tra lo Svincolo della S.S. 514 "di Chiaramonte" con la S.S. 115 e lo Svincolo della S.S. 194 "Ragusana"  
LOTTO 4 - Dallo svincolo n. 8 "Francofonte" (compreso) allo svincolo della "Ragusana"(escluso)

PROGETTO ESECUTIVO

COD. PA898

PROGETTAZIONE: ATI SINTAGMA - GP INGEGNERIA - COOPROGETTI - GDG - ICARIA - OMNISERVICE

<p><b>PROGETTISTA RESPONSABILE DELL'INTEGRAZIONE DELLE PRESTAZIONI SPECIALISTICHE:</b> Dott. Ing. Nando Granieri Ordine degli Ingegneri della Prov. di Perugia n° A351</p>	<p><b>IL GRUPPO DI PROGETTAZIONE:</b></p> <p><b>MANDATARIA:</b> Sintagma Dott. Ing. N. Granieri Dott. Ing. F. Durastanti Dott. Arch. V. Truffa Dott. Ing. A. Braccioni Dott. Ing. L. Nani</p> <p><b>MANDANTI:</b> GP Ingegneria Dott. Ing. G. Guidacci Dott. Ing. A. Signorini Dott. Ing. E. Morastelli Dott. Ing. A. Belli Dott. Arch. E. A. E. Crini Dott. Arch. M. Pavelli Dott. Arch. P. Ghirelli Dott. Ing. D. Palle</p> <p><b>cooprogetti</b> Dott. Ing. D. Caraccioli Dott. Ing. S. Saccoccini Dott. Ing. C. Corcosi</p> <p><b>ICARIA</b> società di ingegneria Dott. Ing. V. Rotisciani Dott. Ing. G. Palle Dott. Ing. F. Macchioni</p> <p><b>OMNISERVICE</b> Dott. Ing. P. Agnello</p>
<p><b>IL GEOLOGO:</b> Dott. Geol. Giorgio Cerquiglini Ordine dei Geologi della Regione Umbria n° 108</p>	<p><b>IL COORDINATORE PER LA SICUREZZA IN FASE DI PROGETTAZIONE:</b> Dott. Ing. Filippo Pambianco Ordine degli Ingegneri della Provincia di Perugia n° A1373</p>
<p><b>VISTO IL RESPONSABILE DEL PROCEDIMENTO</b> Dott. Ing. Luigi Mapo</p>	<p><b>IL RESPONSABILE DI PROGETTO:</b> Dott. Ing. Nando Granieri</p>

**IMPIANTI TECNOLOGICI - SVINCOLO 8 FRANCOFONTE LATO EST**  
Schema generale della distribuzione illuminazione esterna in b.t.

CODICE PROGETTO		NOME FILE		REVISIONE	SCALA:
PROGETTO	LIV. PROG.	N. PROG.			
LO408Z	E	2101	T04IM03IMPSC01	B	-
REV.	DESCRIZIONE	DATA	REDATTO	VERIFICATO	APPROVATO
B	Revisione a seguito istruttoria Anas	Set 2021	M.De Turis	F. Durastanti	N.Granieri
A	Emissione	Giu 2021	M.De Turis	F. Durastanti	N.Granieri