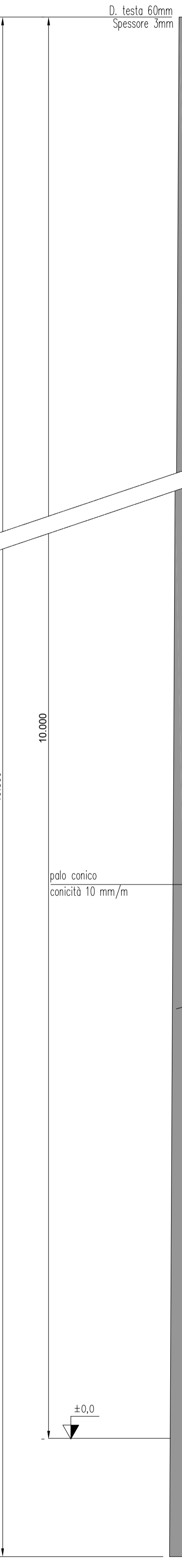


PARTICOLARE PALO PER ILLUMINAZIONE ESTERNA  
Ht=8,00m Ø BASE 183mm Ø TESTA 60mm

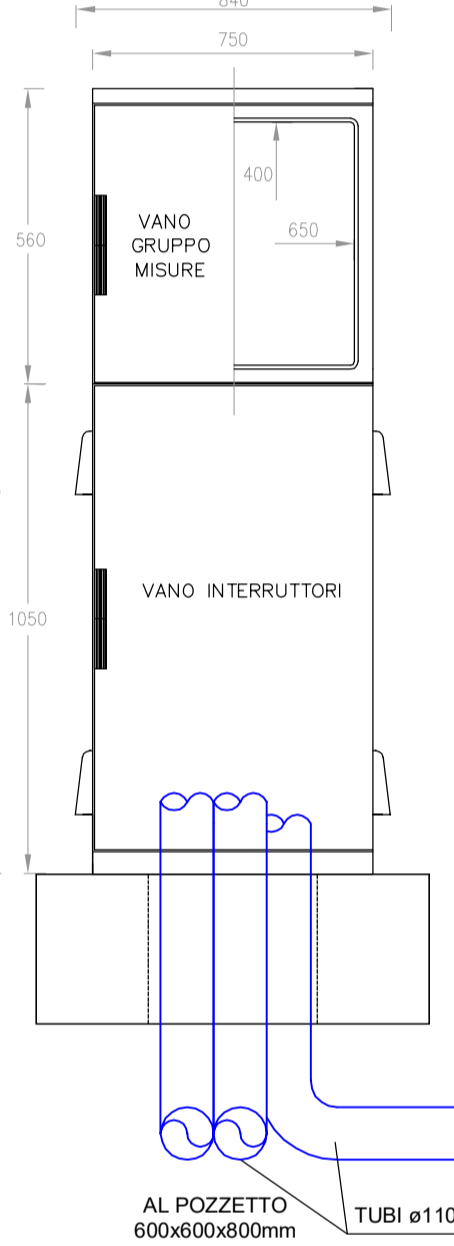
VISTA DI INSIEME PALO CON CORPO  
ILLUMINANTE



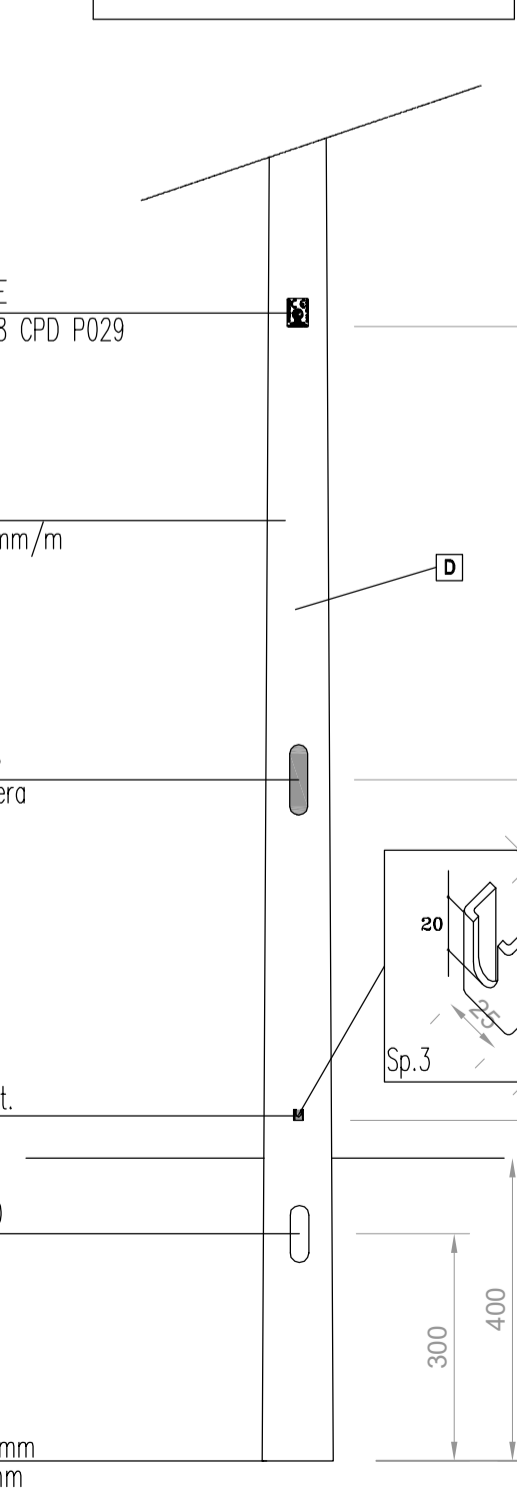
**CARATTERISTICHE PALO**

Altezza fuori terra	10000mm
Altezza interrata	800mm
Altezza totale	10800mm
Spessore	4mm
Diámetro di sommità	60mm
Diámetro di base	168mm
Dimensioni asola entrata cavi e morsettiere	46x186mm
Asola morsettiere	1800mm
Asola entrata cavi	600mm
Lunghezza sbarraccio	2000mm
Alt. inst. corpo illum.	10000mm
Dimensioni pinto LxH	1100x1000mm
Foro innesto palo nel pinto	350x800mm
Zona di installazione EN40-3-1	3
Categoria del terreno	V
VREFO (m/s)	27
Superf. max esposta al vento	0,67m²

PASSAGGIO TUBAZIONI



VISTA RUOTATO DI 90°



**DIMENSIONI IN MILLIMETRI**  
Tolleranze dimensionali:  
UNI EN40/2, EN10051  
Materiale:  
Acciaio S235JR EN10025  
Saldature omologate:  
R.I.N.A. / I.I.S.  
Trattamento:  
Zincatura a caldo ISO1461

TABELLA RIASSUNTIVA CARICHI ELETTRICI

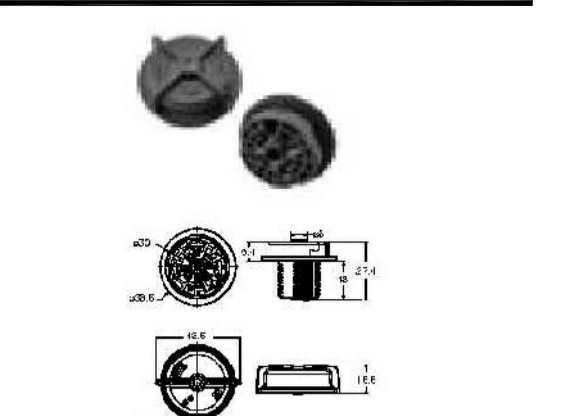
**TABELLA LAMPAD E SVINCOLO SV10**

lampada	num. proiet.	totale kW
Armatura a LED 127W ottica asimmetrica - circuito 1	17	2.159
Armatura a LED 127W ottica asimmetrica - circuito 2	11	1.397
Armatura a LED 127W ottica asimmetrica - circuito 3	9	1.143
Armatura a LED 127W ottica asimmetrica - circuito 4	10	1.270
Altri carichi elettrici (ausiliari, ecc.)	-	0.400
<b>TOTALE ILLUMINAZIONE TRATTA</b>		<b>6.369</b>

**DEFINIZIONE CIRCUITI**

CIRCUITI IN USCITA DAL QUADRO	Formazione cavo
L1.0	FG16R16 4(1x6) mm²
L2.0	FG16R16 4(1x6) mm²
L3.0	FG16R16 4(1x6) mm²
L4.0	FG16R16 4(1x6) mm²

PARTICOLARE CONTROLORE PUNTO-PUNTO



CARATTERISTICHE TECNICHE CONTROLORE PUNTO-PUNTO

- Alimentazione: 150 - 254Vac 50/60Hz autoalimentato.
- Contenitore: plastica con Grado di protezione IP20 o IP66.
- Collegamenti: versione IP66 tramite cavi FROR-Npi 2x2,5mmq L=20cm
- Versione IP20 con morsetti; posto in serie tra la linea di alimentazione e l'armatura.
- Consumo interno min. 0,7 VA
- Temperatura di funzionamento: temperatura ambiente -20°C +65°C.
- Comunicazione: wireless
- Velocità di comunicazione: 1000 Baud
- Norme di riferimento: EN50065-1, EN50178
- Classe di isolamento: Classe 2
- Uscita di controllo: 1-10 Vdc; PWM; DALI

Delta apparecchiatura dovrà essere installata su ogni singolo punto luce; così facendo, tramite il "colloquio" wireless, ogni singolo corpo illuminante potrà dialogare con il rispettivo modulo di comando installato all'interno del quadro elettrico di distribuzione.

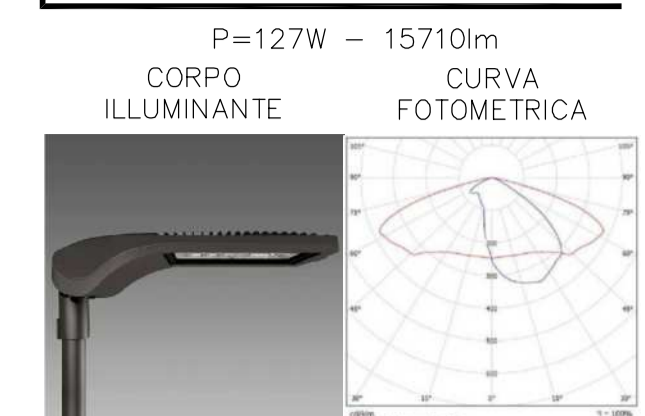
PARTICOLARE MODULO DI GESTIONE



CARATTERISTICHE TECNICHE MODULO DI GESTIONE

- Alimentazione: 230Vac 50/60Hz(circa 21mA a 230V, 44mA Max).
- Contenitore: Grado di protezione IP20, attacco barra DIN 9 moduli.
- Orologio Calendario: Errore massimo di +/- 4min/anno nel range 0-70°C.
- Capacità memoria: circa 20gg per un impianto con numero massimo di punti controllati (990).
- Temperatura di funzionamento: temperatura ambiente -20°C +55°C.
- In assenza di alimentazione: nessuna perdita di dati, 3gg di autonomia sul funzionamento dell'orologio.
- Sezione ingressi: Configurati come 2 In a 24Vdc.
- Dati:
- orologio calendario con sincronizzazione automatica da remoto da parte del PC del centro di controllo.
- registrazione di tutte le misure eseguite dai moduli.
- compleonamenti eseguiti: fino a 3 per ogni notte di cui uno fisso dopo 7min, dall'accensione dell'impianto.
- porta seriale asincrona RS232 per la configurazione locale dell'impianto.
- porta seriale asincrona RS485/RS422 per il collegamento con il master di sistema e per il collegamento di altri moduli.
- 2 led di segnalazione (RX/TX) della comunicazione in atto.
- led di segnalazione presenza alimentazione.

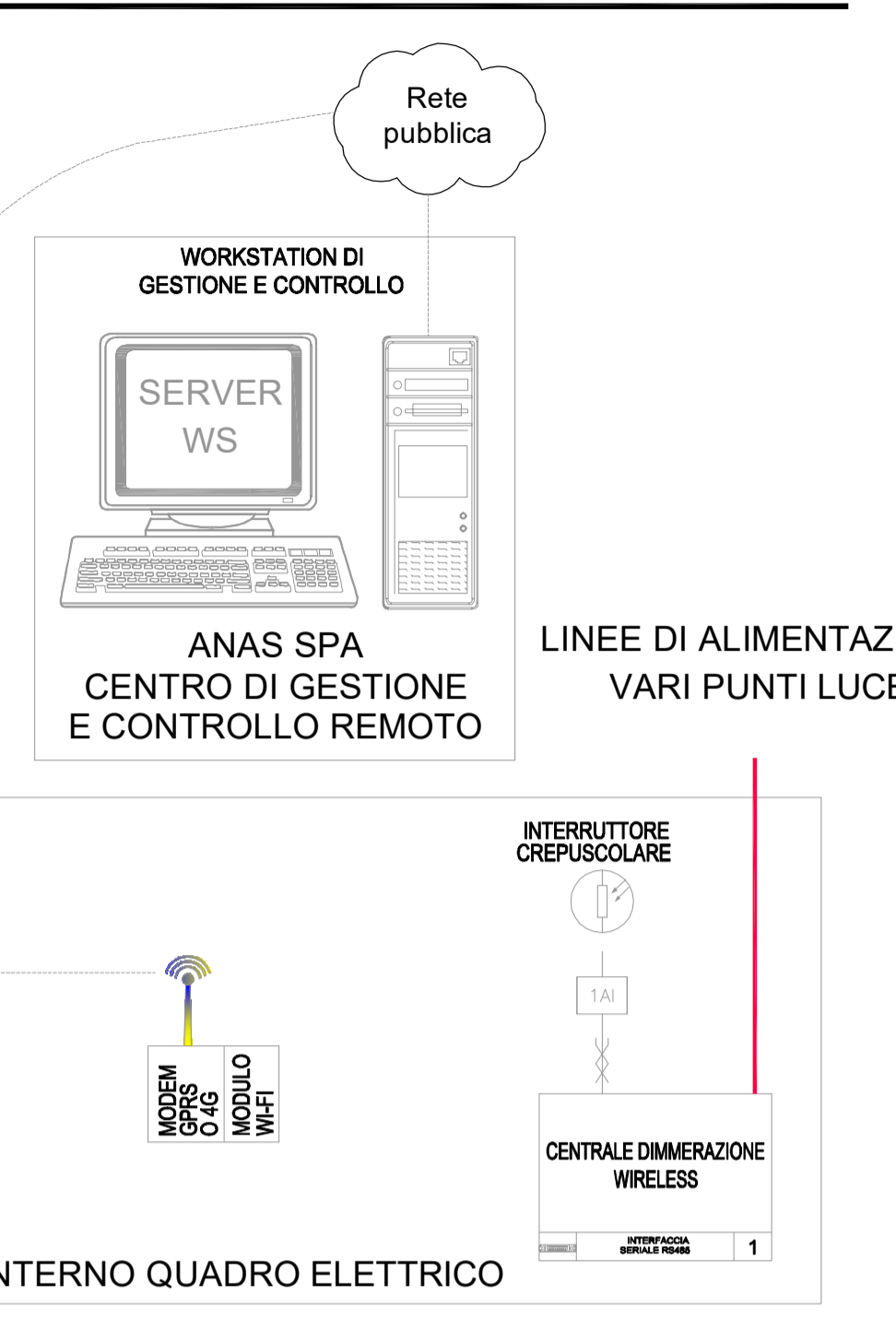
PARTICOLARE CORPO ILLUMINANTE IMPIEGATO



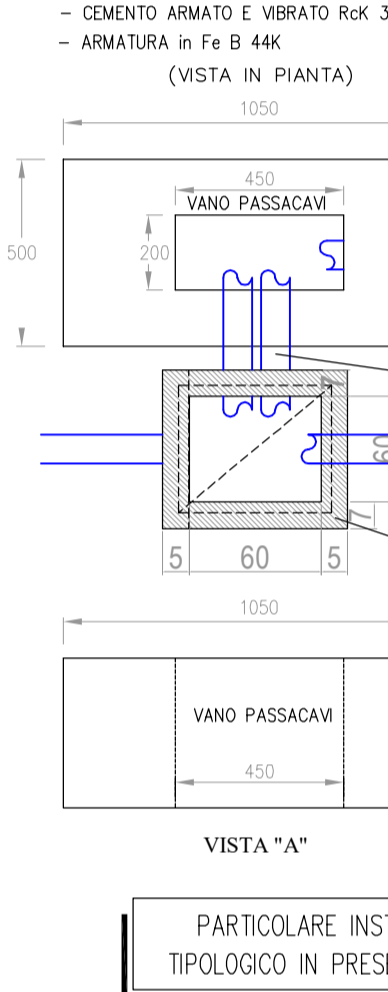
CARATTERISTICHE TECNICHE APPARECCHIO

- Corpo e telaio: In alluminio pressofuso con una sezione a bassissima superficie di esposizione al vento. Alette di raffreddamento integrate nella copertura. Attacco palo: In alluminio pressofuso è provvisto di ganasce per il bloccaggio dell'armatura secondo diverse inclinazioni. Orientabile da 0° a 15° per applicazione a frusta; e da 0° a 10° per applicazione a testa palo. Passo di inclinazione 5°. Idoneo per pali di diametro 63-60mm. Diffusore: vetro trasparente sp. 4mm temperato resistente agli shock termici e agli urti (UNI-EN 12150-1 : 2001). Verniciatura: il ciclo di verniciatura standard a polvere è composto da una fase di pretattamento superficiale del metallo e successiva verniciatura a mano singola con polvere poliestere, resistente alle corrosioni, alle nebbie saline e stabilizzata ai raggi UV. Dotazione: Dispositivo di controllo della temperatura all'interno dell'apparecchio con ripristino automatico. Dispositivo di protezione conforme alla EN 61547 contro i fenomeni impulsivi atto a proteggere il modulo LED e il relativo alimentatore. Apparecchio in classe II, protezione fino a 10kV. Equipaggiamento: Completo di connettore stagno IP67 per il collegamento alla linea. Sezione di serie in doppio isolamento che interrompe l'alimentazione elettrica all'apertura della copertura. Valvola anticorrenda per il ricambio dell'aria. Ottiche: sistema a ottiche combinate realizzate in PMMA ad alto rendimento resistente alle alte temperature e ai raggi UV. Recuperatori di flusso in policarbonato V2.Tecnologia LED di ultima generazione Ta=30+40°C vita utile 80K: 80.000h (L80B20) colore 4000K. Classificazione rischio fotobiologico: Gruppo di rischio esente. Fattore di potenza >0.9. NORMATIVA: Prodotti in conformità alle norme EN60598 - CEI 34 - 21. Hanno grado di protezione secondo le norme EN60529. Superficie di esposizione al vento: L:229cm² F:470cm².

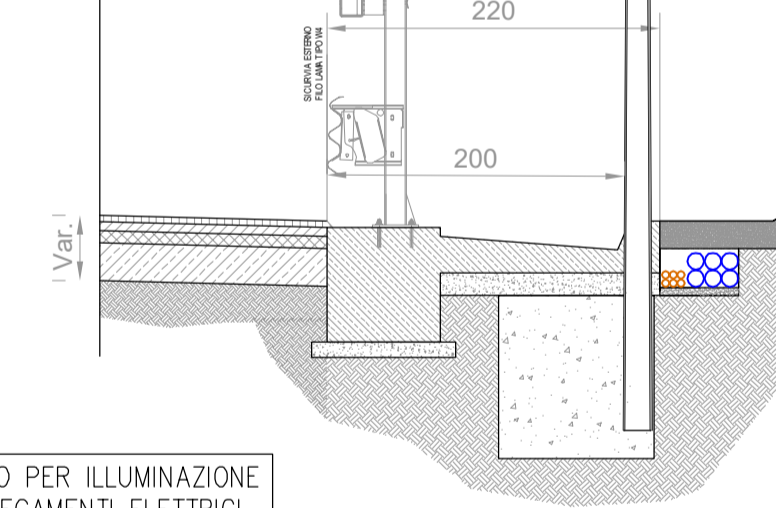
PARTICOLARE COSTRUTTIVO SISTEMA DI GESTIONE E COMANDO APPARATI PRINCIPALI E SISTEMA DI COLLEGAMENTO



VISTA DI INSIEME ARMADIO TIPO STRADALE



PARTICOLARE INSTALLAZIONE PALI ILLUMINAZIONE TIPOLOGICO IN PRESENZA DI BARRIERA DI SICUREZZA



LEGENDA

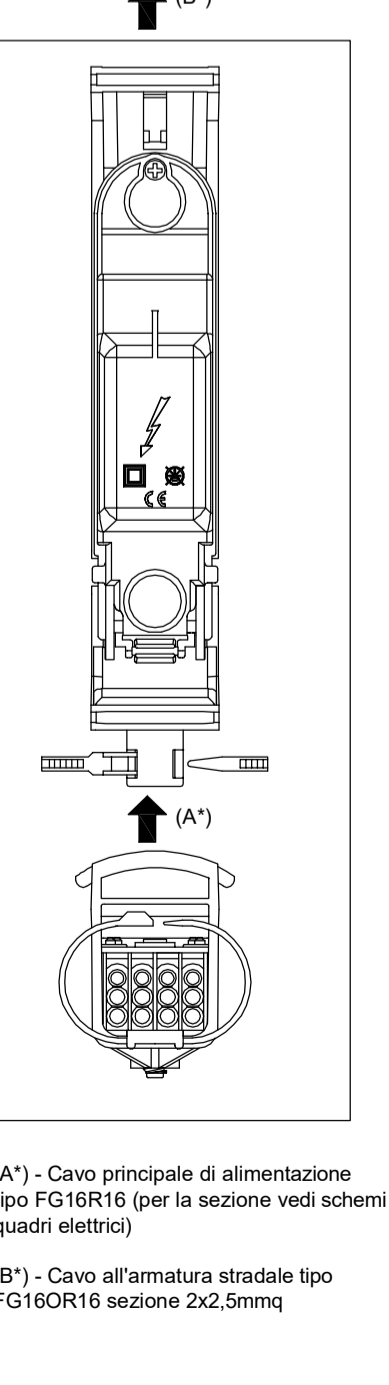
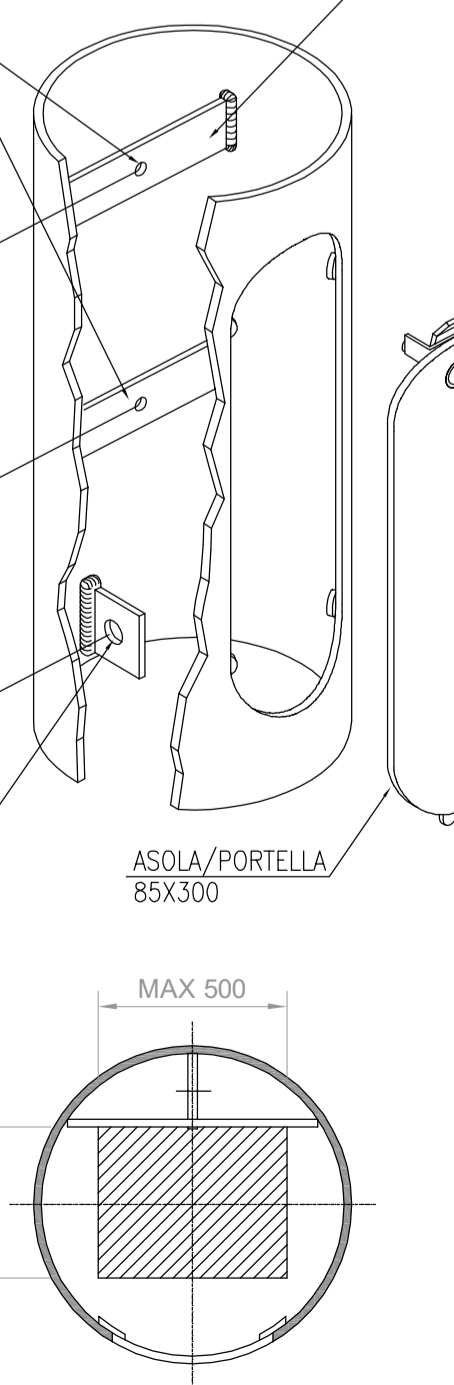
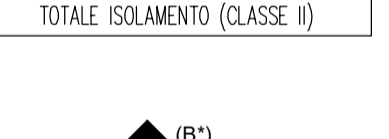
- A** Cavetto per passaggio cavi b.t. ILLUMINAZIONE ESTERNA a doppio strato in Fiberglass rinforzato ad alto modulo, coraggato esternamente e con parete interna liscia, costruito con processo di coestrusione, resistenza allo schiacciamento 750 N, resistenza elettrica di isolamento 100 MΩmm, rigatura elettrica 800 kV/cm, guarnito e sigillato, conforme alle norme IEC e CEI EN 50481-1-2-3. Disponibile in rotoli con spessore standard: 110mm.
- B** Chiusura di sezione cavi ILLUMINAZIONE ESTERNA per monopoli e zone pedonali in Ghisa sferoidale CS 500, costruito secondo le norme UNI EN 124 classe C 250 (corca di rottura 15 tonnellate), coperto autocentrante nel telaio, telaio a struttura divisa, girato in Polietilene antiumidità e antiscalfittura, montato a rilievo con norme di riferimento (UNI EN 124), classe di resistenza (B 25), metallo verniciato e sigillato, certificato di certificazione. Dimensioni telaio 600x600mm, luce netta 600x600mm.
- C** Pinta per palo di ILLUMINAZIONE ESTERNA per altezze fino a 10m del tipo prefabbricato a griglia di quadri in calcestruzzo armato e Ø1 250 con Rsk 325 (dimensioni 100x100x100mm) (quadrato) sezione annulare (terreno di 1kg/cm²) con pozzetto incorporato misura interna 60x60cm e foro Ø 160mm per alleggio palo, provvisto inoltre di 4 coppie di fori laterali Ø 12,5cm e di 4 fori Ø 14cm frontali per l'innesto delle tubazioni portacavo.
- D** Pinta trasversale dritta a sezione circolare in lamiera di acciaio S235JR EN 10025 forata a freddo e assolata con procedimento ad arco sommerso, lavorazioni (foro sereno cavi, bullone di messa a terra, asola per morsettiere), assolata mediante inserimento in vuoto: foro sereno secondo UNI EN40, ISO1461 (ovvero le seguenti dimensioni: altezza totale 1020mm, diametro base 183mm, diametro cava 60mm, spessore 3mm, peso 85kg). Tolleranze dimensionali secondo UNI EN40/2-EN10051. Composto di quattro strati: strato esterno a protezione e morsettiere classe II 4 soli di tra 0,5-10mm con portabilità 8,5x31,5 da 10k, completo di sbarraccio 1-2m.

- sabbia di fiume costipata
  - sottofondo in terra stabilizzata in sito (E<sub>vs</sub> > 80 MPa) o terreno vegetale
  - ghione di fiume per drenaggio acque
- NOTA**  
SE NON SPECIFICATO IN QUESTA TAVOLA, PER IL NUMERO DEI TUBI, IL TIPO, IL LORO DIAMETRO E GLI INGRESSI NEL POZZETTO DI DERIVAZIONE VEDI LE TAVOLE DEDICATE

PARTICOLARE MORSETTIERA E PORTELLO PER PALO DI ILLUMINAZIONE ESTERNA



PARTICOLARE MORSETTIERA DA PALO A TOTALE ISOLAMENTO (CLASSE II)



Direzione Progettazione e Realizzazione Lavori

**ITINERARIO RAGUSA-CATANIA**  
Collegamento viario compreso tra lo Svincolo della S.S. 514 "di Chiaramonte" con la S.S. 115 e lo Svincolo della S.S. 194 "Ragusana"  
LOTTO 4 - Dallo svincolo n. 8 "Francofonte" (compreso) allo svincolo della "Ragusana"(escluso)

PROGETTO ESECUTIVO COD. PA898

PROGETTAZIONE: ATI SINTAGMA - GP INGEGNERIA - COOPROGETTI - GDG - ICARIA - OMNISERVICE

<p><b>PROGETTISTA RESPONSABILE DELL'INTEGRAZIONE DELLE PRESTAZIONI SPECIALISTICHE:</b> Dott. Ing. Nando Granieri Ordine degli Ingegneri della Prov. di Perugia n° A351</p>	<p><b>IL GRUPPO DI PROGETTAZIONE:</b></p> <p><b>MANDATARIA:</b> Sintagma Dott. Ing. N. Granieri Dott. Ing. F. Durastanti Dott. Arch. A. Bianchini Dott. Ing. L. Nani</p> <p><b>MANDANTI:</b> M. Abramo Dott. Ing. F. Panibonano M. Briganti Botta Dott. Ing. L. Gagliardi Dott. Geol. G. Cerquiglini</p> <p><b>MANDANTI:</b> G. Lucibello Dott. Arch. G. Guastella Dott. Geol. M. Leonardi Dott. Ing. G. Parente Dott. Ing. L. Ragnacci Dott. Arch. A. Sini M.G. Lisero</p> <p><b>cooprogetti</b> Dott. Ing. D. Caracciolo S. Saccani Dott. Ing. C. Consofi</p> <p><b>ICARIA</b> società di ingegneria Dott. Ing. G. Pulli Dott. Ing. F. Macchioni</p> <p><b>OMNISERVICE</b> Dott. Ing. P. Agnello</p> <p><b>IL RESPONSABILE DI PROGETTO:</b> Dott. Ing. Filippo Fambiano Ordine degli Ingegneri della Provincia di Perugia n° A1373</p>
<p><b>IL GEOLOGO:</b> Dott. Geol. Giorgio Cerquiglini Ordine dei Geologi della Regione Umbria n° 108</p>	<p><b>IL COORDINATORE PER LA SICUREZZA IN FASE DI PROGETTAZIONE:</b> Dott. Ing. Filippo Fambiano Ordine degli Ingegneri della Provincia di Perugia n° A1373</p>
<p><b>VISTO IL RESPONSABILE DEL PROCEDIMENTO</b> Dott. Ing. Luigi Mupo</p>	<p><b>IL RESPONSABILE DEL PROCEDIMENTO</b> Dott. Ing. Luigi Mupo</p>

**IMPIANTI TECNOLOGICI - SVINCOLO 10 LENTINI ZONA INDUSTRIALE**  
Particolari costruttivi dei proiettori, curve fotometriche, sistema di regolazione in modalità wireless e palo con sistemi di ancoraggio

CODICE PROGETTO	NOME FILE	REVISIONE	SCALA:
PROGETTO <b>L04082</b>	104M05IMPDC01B		
LIV. PROG. <b>E</b>	N. PROG. <b>2101</b>		
CODICE ELAB. <b>T04IM05IMPDC01</b>		<b>B</b>	Varie
<b>B</b>	Revisione a seguito istruttoria Anas	Set 2021	M.De Tursi F. Durastanti N.Granieri
<b>A</b>	Emissione	Giu 2021	M.De Tursi F. Durastanti N.Granieri
REV.	DESCRIZIONE	DATA	REDATTO VERIFICATO APPROVATO