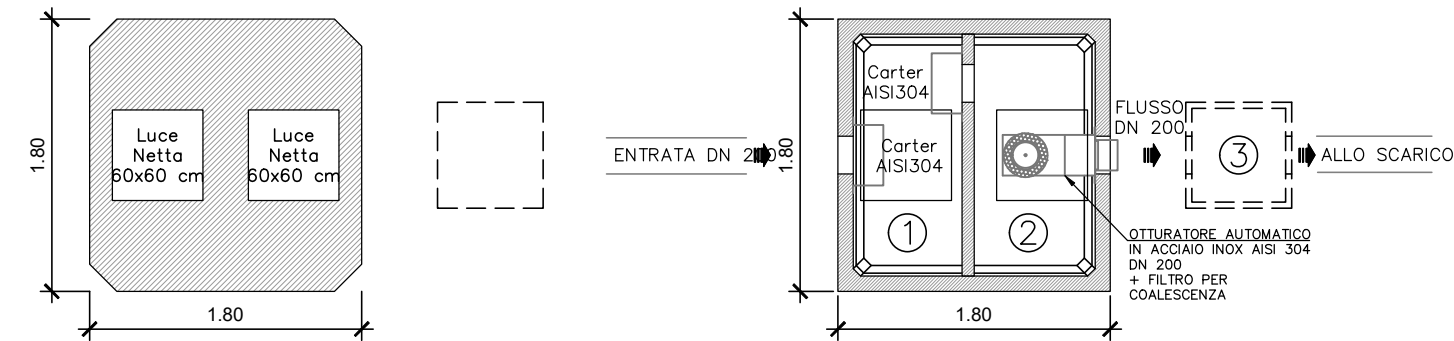
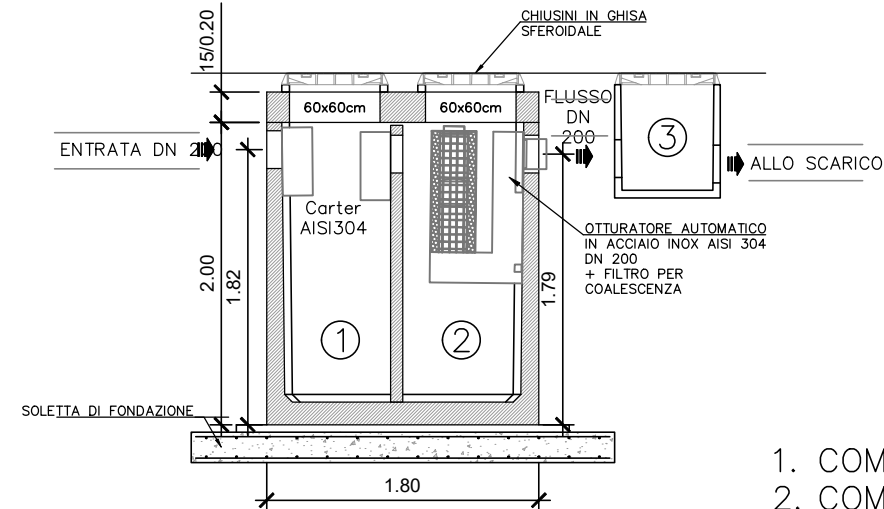


**VASCA DI PRIMA PIOGGIA IN CONTINUO - C.7**  
**PLANIMETRIA**  
 SCALA 1:50

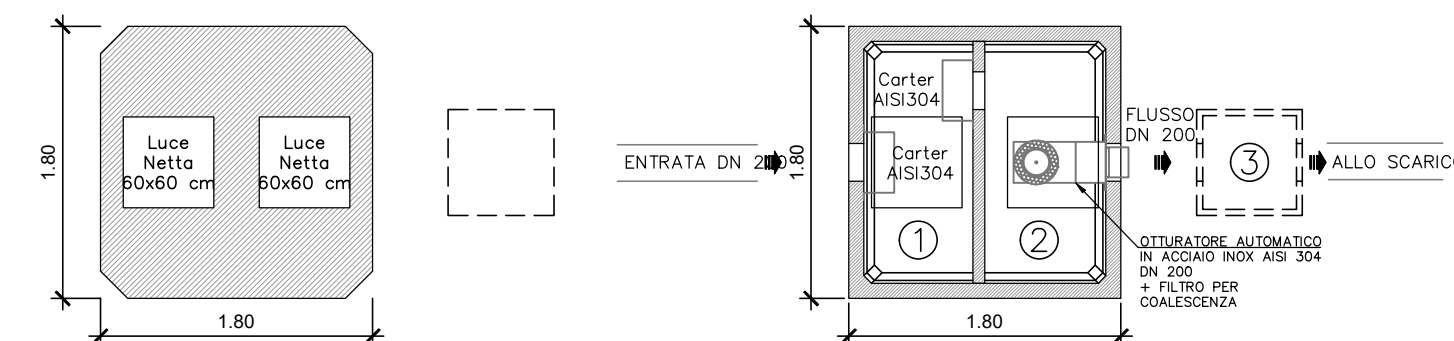


**VASCA DI PRIMA PIOGGIA IN CONTINUO - C.7**  
**SEZIONE LONGITUDINALE**  
 SCALA 1:50

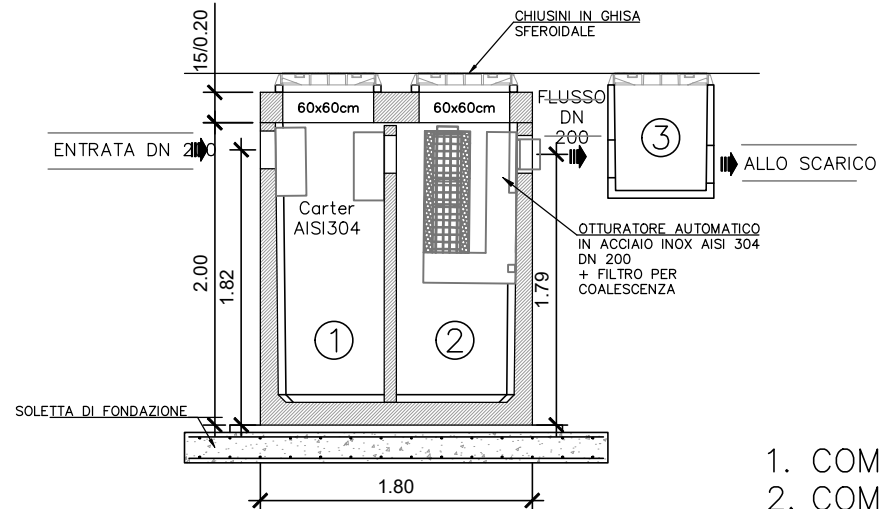


1. COMPARTO DISSABBIATORE
2. COMPARTO DISOLEATORE
3. POZZETTO D'ISPEZIONE/PRELIEVO CAMPIONI

**VASCA DI PRIMA PIOGGIA IN CONTINUO - C.8**  
**PLANIMETRIA**  
 SCALA 1:50




**VASCA DI PRIMA PIOGGIA IN CONTINUO - C.8**  
**SEZIONE LONGITUDINALE**  
 SCALA 1:50



1. COMPARTO DISSABBIATORE
2. COMPARTO DISOLEATORE
3. POZZETTO D'ISPEZIONE/PRELIEVO CAMPIONI

DIMENSIONAMENTO VASCHE DI PRIMA PIOGGIA IN CONTINUO			
Cantiere	V <sub>SEP</sub> (mc)	V <sub>SED</sub> (mc)	V <sub>TOT</sub> (mc)
C.7 (VPP.c1)	162,00	9,00	171,00
C.7 (VPP.c2)	21,60	1,20	22,80
C.8 (VPP.c1)	163,57	9,09	172,65
C.6 (VPP.c2)	118,80	6,60	125,40





*Direzione Progettazione e Realizzazione Lavori*

**ITINERARIO RAGUSA-CATANIA**  
 Collegamento viario compreso tra lo Svincolo della S.S. 514 "di Chiaramonte" con la S.S. 115 e lo Svincolo della S.S. 194 "Ragusana"  
 LOTTO 4 - Dallo svincolo n. 8 "Francofonte" (compreso) allo svincolo della "Ragusana"(escluso)

**PROGETTO ESECUTIVO** COD. **PA898**


PROGETTAZIONE: ATI SINTAGMA - GP INGEGNERIA - COOPROGETTI-GDG - ICARIA - OMNISERVICE

<p><b>PROGETTISTA RESPONSABILE DELL'INTEGRAZIONE DELLE PRESTAZIONI SPECIALISTICHE:</b>                  Dott. Ing. Nando Granieri                  Ordine degli Ingegneri della Prov. di Perugia n° A351</p>	<p><b>IL GRUPPO DI PROGETTAZIONE:</b></p> <p><b>MANDATARIA:</b>   Sintagma                  Dott. Ing. N. Granieri                  Dott. Ing. F. Durastanti                  Dott. Ing. V. Truffini                  Dott. Arch. A. Bracchini                  Dott. Ing. L. Nani</p> <p><b>MANDANTI:</b>   GPI INGEGNERIA                  Dott. Ing. A. Signorilli                  Dott. Ing. E. Moscatelli                  Dott. Ing. A. Bella                  Dott. Arch. E. A. E. Crimi                  Dott. Arch. M. Parilli                  Dott. Arch. P. Ghirelli                  Dott. Ing. D. Pelle</p> <p><b>COOPROGETTI:</b>   GEOTECHNICAL DESIGN GROUP                  Dott. Ing. D. Caraccioli                  Dott. Ing. S. Sacconi                  Dott. Ing. C. Consorti</p> <p><b>ICARIA:</b>                  Dott. Ing. V. Rotisciani                  Dott. Ing. G. Pulli                  Dott. Ing. F. Macchioni</p> <p><b>OMNISERVICE:</b>                  Dott. Ing. P. Agnello</p>
--	--

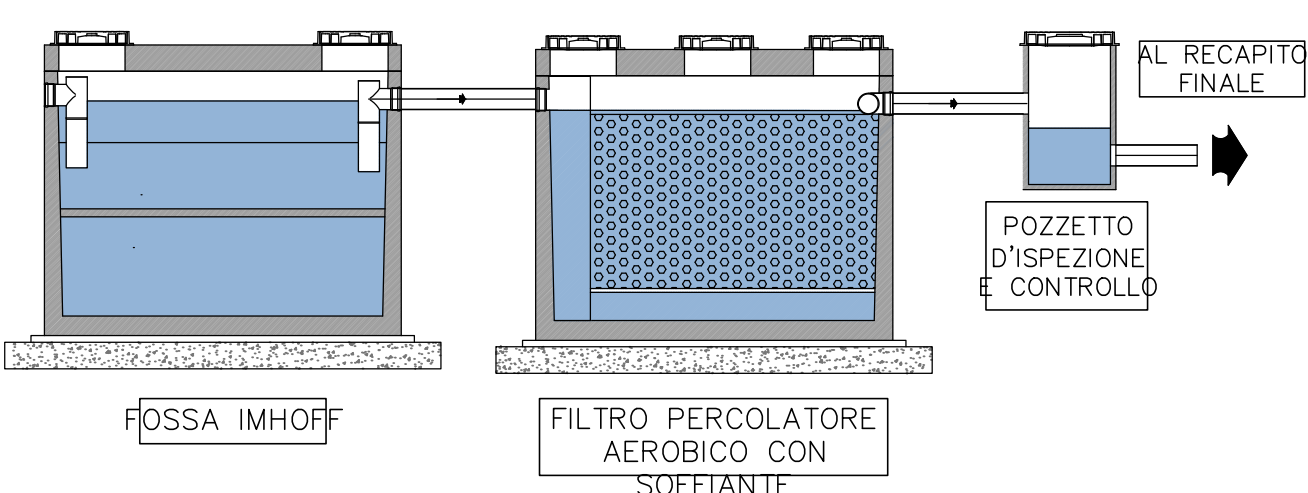
**IL GEOLOGO:**  
 Dott. Geol. Giorgio Cerquiglini  
 Ordine dei Geologi della Regione Umbria n° 108

**IL COORDINATORE PER LA SICUREZZA IN FASE DI PROGETTAZIONE:**  
 Dott. Ing. Filippo Pambianco  
 Ordine degli Ingegneri della Provincia di Perugia n° A1373

**VISTO IL RESPONSABILE DEL PROCEDIMENTO**  
 Dott. Ing. Luigi Mupo

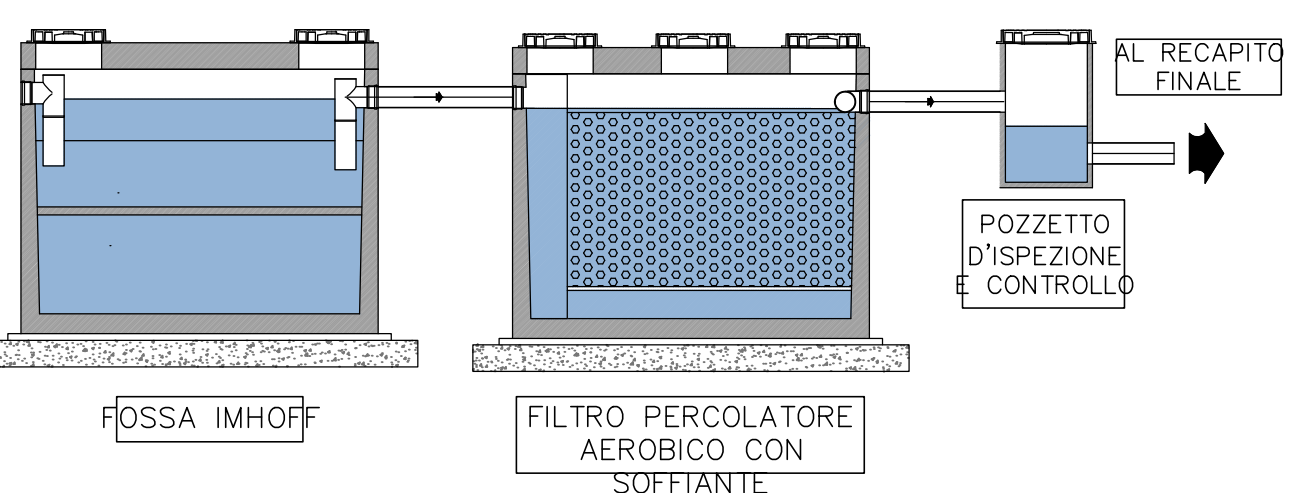
**IL RESPONSABILE DI PROGETTO:**  
  
**Vladimiro ROTISCIANI**  
 Ordine degli INGEGNERI  
 Provincia di TERNA

**IMPIANTO DI TRATTAMENTO ACQUE REFLUE CIVILI - C.7**  
**SEZIONE LONGITUDINALE**  
 NON IN SCALA



Sistema di trattamento primario e secondario dei reflui civili.  
 Dimensionamento: 60 A.E.  
 Fossa Imhoff:  
 Diametro: 2.25 m ; Altezza: 2.62 m.  
 Volume totale: 8850 lt circa.  
 Filtro percolatore aerobico:  
 Diametro: 2.10 m ; Larghezza: 2.20 m.  
 Volume filtro: 8.0 mc.  
 Superficie filtro: 4.0 mq.  
 Nota: Gli impianti di trattamento sono prefabbricati.

**IMPIANTO DI TRATTAMENTO ACQUE REFLUE CIVILI - C.8**  
**SEZIONE LONGITUDINALE**  
 NON IN SCALA



Sistema di trattamento primario e secondario dei reflui civili.  
 Dimensionamento: 60 A.E.  
 Fossa Imhoff:  
 Diametro: 2.25 m ; Altezza: 2.62 m.  
 Volume totale: 8850 lt circa.  
 Filtro percolatore aerobico:  
 Diametro: 2.10 m ; Larghezza: 2.20 m.  
 Volume filtro: 8.0 mc.  
 Superficie filtro: 4.0 mq.  
 Nota: Gli impianti di trattamento sono prefabbricati.

**CANTIERIZZAZIONE E FASI COSTRUTTIVE**

**Campo base: Impianto smaltimento acque meteoriche ed acque reflue civili**

CODICE PROGETTO		NOME FILE		REVISIONE	SCALA:
PROGETTO	LIV. PRD.	N. PRD.	T04CA01CANLF07		
<b>LO408Z</b>	<b>E</b>	<b>2101</b>	<b>T04CA01CANLF07</b>	<b>A</b>	<b>1:50</b>
REV.	DESCRIZIONE	DATA	REDATTO	VERIFICATO	APPROVATO
<b>A</b>	Emissione	01/06/2021	P. Spaccini	F. Macchioni	N. Granieri