

ITINERARIO RAGUSA-CATANIA

Collegamento viario compreso tra lo Svincolo della S.S. 514 "di Chiaramonte"
con la S.S. 115 e lo Svincolo della S.S. 194 "Ragusana"

PROGETTO ESECUTIVO

COD. **PA890**

PROGETTAZIONE: ATI SINTAGMA - GP INGEGNERIA - COOPROGETTI -GDG - ICARIA - OMNISERVICE

PROGETTISTA RESPONSABILE DELL'INTEGRAZIONE DELLE PRESTAZIONI
SPECIALISTICHE:

Dott. Ing. Nando Granieri

Ordine degli Ingegneri della Prov. di Perugia n° A351



IL GEOLOGO:

Dott. Geol. Marco Leonardi

Ordine dei Geologi della Regione Lazio n° 1541

IL COORDINATORE PER LA SICUREZZA IN FASE DI PROGETTAZIONE:

Dott. Ing. Ambrogio Signorelli

Ordine degli Ingegneri della Provincia di Roma n° A35111

VISTO IL RESPONSABILE DEL PROCEDIMENTO

Dott. Ing. Luigi Mupo

IL GRUPPO DI PROGETTAZIONE:

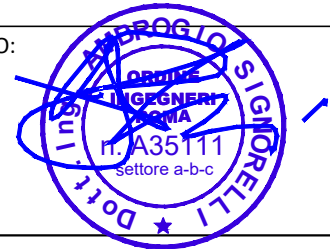
MANDATARIA:

	Dott. Ing. N. Granieri	Dott. Ing. M. Abram
	Dott. Ing. F. Durastanti	Dott. Ing. F. Pambianco
	Dott. Ing. V. Truffini	Dott. Ing. M. Briganti Botta
	Dott. Arch. A. Bracchini	Dott. Ing. L. Gagliardini
	Dott. Ing. L. Nani	Dott. Geol. G. Cerquiglini

MANDANTI:

	Dott. Ing. G. Guiducci	Dott. Ing. G. Lucibello
	Dott. Ing. A. Signorelli	Dott. Arch. G. Guastella
	Dott. Ing. E. Moscatelli	Dott. Geol. M. Leonardi
	Dott. Ing. A. Bela	Dott. Ing. G. Parente
	Dott. Arch. E. A. E. Crimi	Dott. Ing. L. Ragnacci
	Dott. Ing. M. Panfilì	Dott. Arch. A. Strati
	Dott. Arch. P. Ghirelli	Archeol. M. G. Liseno
	Dott. Ing. D. Pelle	
	Dott. Ing. D. Carlacchini	Dott. Ing. F. Aloe
	Dott. Ing. S. Sacconi	Dott. Ing. A. Salvemini
	Dott. Ing. C. Consorti	
	Dott. Ing. V. Rotisciani	Dott. Ing. G. Verini Supplizi
	Dott. Ing. G. Pulli	Dott. Ing. V. Piunno
	Dott. Ing. F. Macchioni	Geom. C. Sugaroni
	Dott. Ing. P. Agnello	

IL RESPONSABILE DI PROGETTO:



TOPOGRAFIA E CARTOGRAFIA
RILIEVO STATO ATTUALE
Relazione di controllo e collaudo della cartografia

CODICE PROGETTO		NOME FILE		REVISIONE	SCALA:
PROGETTO	LIV. PROG.	N. PROG.	T00EG05CRTRE06A		
L O 4 0 8 Z	E	2 1 0 1	CODICE ELAB. T 0 0 E G 0 5 C R T R E 0 6	A	-
D					
C					
B					
A	EMISSIONE		GIUGNO 2021	A. Signorelli	N. Granieri
REV.	DESCRIZIONE		DATA	REDATTO	VERIFICATO APPROVATO

Spett.le
Sintagma S.r.l.
Via Roberta, 2
06132 San Martino in Campo (PG)

Roma, 19/07/2021

Oggetto: ANAS - S.S. 197 Ragusana – Collaudo della cartografia 1:1000 – Relazione di Collaudo

Il sottoscritto Mauro Anselmi, in qualità di Legale Rappresentante dell' Impresa Matek Systems srl, con sede in Vitorchiano (VT), Via Vesuvio n° 3, tel/fax 0761/370600, e-mail info@mateksystems.com , p.iva 01847750567, a seguito della nomina a collaudatore dei lavori, con la presente produce la relazione di collaudo della cartografia in oggetto, eseguita dalla società Sistemi Cartografici s.a.s. di Roma (di seguito S.C.), sulla Statale Ragusana da Lentini a Ragusa.

Il materiale, consegnato dalla soc. Sistemi Cartografici s.a.s., è stato il seguente:

- Cartografia scala 1:1.000 dell'area rilevata mediante ripresa aerea;
- Elaborati della campagna topografica: monografie, listati e grafici della Rete di raffittimento, della Poligonale di appoggio e dei Punti fotografici.
- Relazione finale sulle attività svolte.

VERIFICA SPECIFICHE DI ESECUZIONE DELLA CARTOGRAFIA ESEGUITA

La verifica sui dati di collaudo è stata effettuata presso la sede del sottoscritto in data 14 Luglio.

In particolare i criteri di verifica adottati per il controllo planimetrico e altimetrico della cartografia prodotta sono riportati al punto **2.12.1** e **2.12.2** del *Capitolato Anas* che illustra quanto segue:

2.12.1 Controllo Planimetrico

Il controllo planimetrico della cartografia tracciata prevederà le seguenti fasi:

- Si determina lo scostamento $|d' - D.S. |$ tra la distanza d' fra due punti misurata sulla cartografia e quella D fra i due punti stessi misurata direttamente sul terreno e ridotta nella scala S della carta
- Criterio di verifica:
 $|d' - D.S. | \leq 0,3 \text{ mm}$ (e cioè non superiore all'approssimazione grafica) per misure effettuate tra asse dell'infrastruttura e punti notevoli dell'infrastruttura stessa (per es: marciapiedi, fabbricati, picchetti della poligonale, ecc.);
 $|d' - D.S. | \leq (0,3 + d'/1000) \text{ mm}$ per distanze tra due punti caratteristici inferiori a 300 mm sulla carta;
 $|d' - D.S. | \leq 0,6 \text{ mm}$ per distanze tra due punti caratteristici superiori a 300 mm sulla carta.
- Si leggono le coordinate di un punto caratteristico della carta e si confrontano con quelle calcolate a partire dai vertici della rete geodetica d'inquadramento
- Criterio di verifica:
 $[S(N'p - Np)S(E'p - Ep)] \leq 0,4 \text{ mm}$
dove:
 $N'p, E'p =$ coordinate grafiche
 $Np, Ep =$ coordinate calcolate dai vertici della rete geodetica d'inquadramento
 $S =$ scala della carta

2.12.2 Controllo Altimetrico

Il controllo altimetrico al restitutore dei punti quotati isolati e dei punti caratteristici (spalle di ponti, manufatti, piani stradali, eccetera) si effettuerà nella maniera seguente:

- Si determina la differenza massima fra le quote risultanti in un profilo rilevato direttamente sul terreno e quelle corrispondenti dedotte graficamente dalla cartografia lungo lo stesso profilo in corrispondenza delle curve di livello
- Criterio di verifica: fra le quote rilevate e quelle dedotte dalla cartografia è tollerato uno scarto non superiore a: $\pm \text{cm } 30$ per la scala $1:1000$

Le tolleranze accettate per la scala 1:1.000 risultano quindi essere:

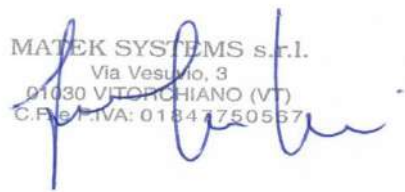
- Per la "differenza fra distanze" (paragrafo 2.12.1 punto a) di 30 cm per le distanze fino ai 300 metri e di 60 cm per le distanze oltre i 300 metri.

- Per la “lettura di un punto caratteristico” (paragrafo 2.12.1 punto b) lo scarto riscontrato deve risultare inferiore ai 40 cm.
- Per la “differenza massima in quota” (paragrafo 2.12.2 punto a) lo scarto riscontrato deve risultare inferiore ai 30 cm.

Le verifiche di cui sopra sono riportate negli allegati alla presente relazione dove sono evidenziate le aree oggetto di collaudo, gli schizzi monografici dei manufatti utilizzati per le verifiche e le relative misure con gli scarti riscontrati.

Dalle risultanze della presente relazione, risulta pertanto che il materiale oggetto di Collaudo presentato dalla società Sistemi Cartografici s.a.s., relativo alla produzione della base cartografica eseguita sulla Statale Ragusana è da ritenersi **COLLAUDATA POSITIVAMENTE** entro i limiti della destinazione a progetto.

Matek Systems srl
(geom. Mauro Anselmi)



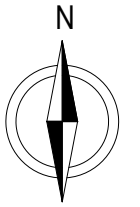
MATEK SYSTEMS s.r.l.
Via Vesuvio, 3
01030 VITORCHIANO (VT)
C.F. e P.IVA: 01847750567

Allegati:

1. *Planimetria con indicate le aree oggetto di collaudo*
2. *Stralci monografici delle aree oggetto di collaudo*
3. *Tabella dei controlli plano-altimetrici e dei relativi scarti*

ALLEGATO 1

PLANIMETRIA CON INDICATE LE AREE OGGETTO DI COLLAUDO



**PLANIMETRIA CON INDICATE LE
AREE OGGETTO DI COLLAUDO**

ALLEGATO 2

STRALCI MONOGRAFICI AREE

OGGETTO DI COLLAUDO

Sintagma S.r.l.

ANAS - SS197 RAGUSANA

Collaudo della cartografia 1:1.000

Monografia degli elementi cartografici rilevati

Elemento Cartografico:

C01

Collaudato il:

13/07/2021

DESCRIZIONE:

Spigolo del manufatto idrico in cemento, quota sulla sommità del manufatto.

MATERIALIZZAZIONE:

Elemento di sicura determinazione.

COORD. RETTILINEE CARTOGRAFIA

X: 2.523.553,885

Y: 4.130.652,103

QUOTA

31,520

COORD. RETTILINEE COLLAUDO

X: 2.523.553,725

Y: 4.130.652,156

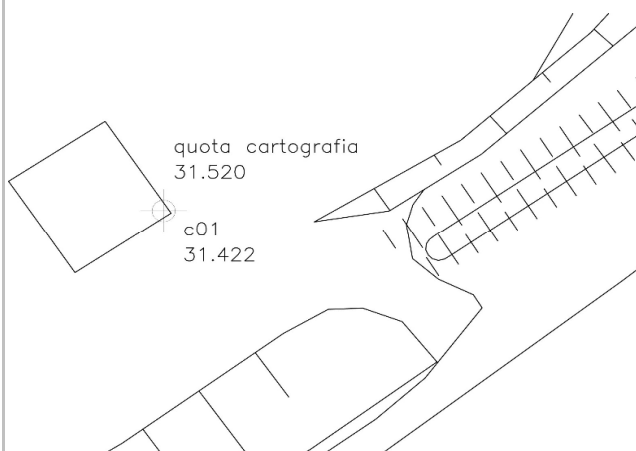
QUOTA

31,422

IMMAGINE FOTOGRAFICA



PLANIMETRIA



RISULTATI

Differenza planimetrica: 0,169 m

Differenza altimetrica: 0,104 m

Sintagma S.r.l.

ANAS - SS197 RAGUSANA

Collaudo della cartografia 1:1.000

Monografia degli elementi cartografici rilevati

Elemento Cartografico:

C02

Collaudato il:

13/07/2021

DESCRIZIONE:

Spigolo del manufatto idrico in cemento, quota sulla sommità del manufatto.

MATERIALIZZAZIONE:

Elemento di sicura determinazione.

COORD. RETTILINEE CARTOGRAFIA

X: 2.522.746,242

Y: 4.130.269,710

QUOTA

20,810

COORD. RETTILINEE COLLAUDO

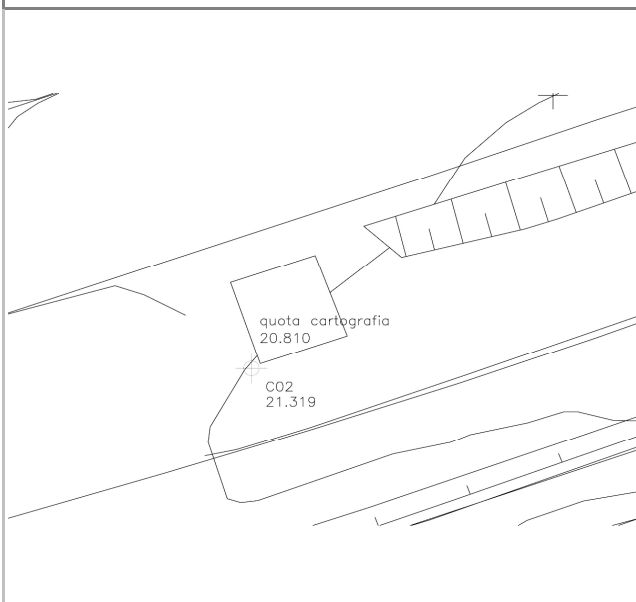
X: 2.522.745,789

Y: 4.130.269,449

QUOTA

21,319

PLANIMETRIA



RISULTATI

Differenza planimetrica: 0,523 m

Differenza altimetrica: 0,509 m

Sintagma S.r.l.

ANAS - SS197 RAGUSANA

Collaudo della cartografia 1:1.000

Monografia degli elementi cartografici rilevati

Elemento Cartografico:

C03

Collaudato il:

13/07/2021

DESCRIZIONE:

Spigolo del manufatto idrico in cemento, quota sulla sommità del manufatto.

MATERIALIZZAZIONE:

Elemento di sicura determinazione.

COORD. RETTILINEE CARTOGRAFIA

X: 2.521.378,730

Y: 4.130.374,072

QUOTA

14,980

COORD. RETTILINEE COLLAUDO

X: 2.521.378,738

Y: 4.130.374,340

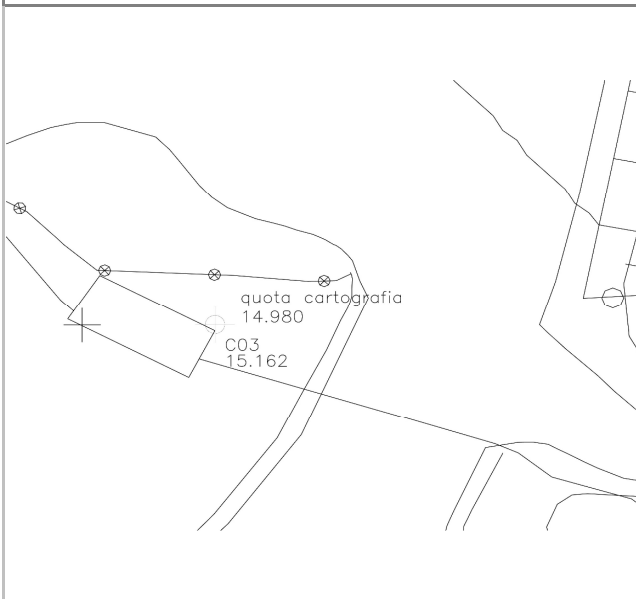
QUOTA

15,162

IMMAGINE FOTOGRAFICA



PLANIMETRIA



RISULTATI

Differenza planimetrica: 0,268 m

Differenza altimetrica: 0,182 m

Sintagma S.r.l.

ANAS - SS197 RAGUSANA

Collaudo della cartografia 1:1.000

Monografia degli elementi cartografici rilevati

Elemento Cartografico:

C05

Collaudato il:

13/07/2021

DESCRIZIONE:

Spigolo del manufatto, quota sulla sommità del manufatto.

MATERIALIZZAZIONE:

Elemento di sicura determinazione.

COORD. RETTILINEE CARTOGRAFIA

X: 2.519.176,200

Y: 128.404,669

QUOTA

20,490

COORD. RETTILINEE COLLAUDO

X: 2.519.175,871

Y: 4.128.404,945

QUOTA

20,604

PLANIMETRIA



RISULTATI

Differenza planimetrica: 0,429 m

Differenza altimetrica: 0,114 m

Sintagma S.r.l.

ANAS - SS197 RAGUSANA

Collaudo della cartografia 1:1.000

Monografia degli elementi cartografici rilevati

Elemento Cartografico:

C06

Collaudato il:

13/07/2021

DESCRIZIONE:

Spigolo del manufatto idrico in cemento.

MATERIALIZZAZIONE:

Elemento di sicura determinazione.

COORD. RETTILINEE CARTOGRAFIA

X: 2.515.990,920

Y: 4.125.141,860

QUOTA SOMMITA'

32,770

QUOTA AL TERRENO

31,660

COORD. RETTILINEE COLLAUDO
IN SOMMITA'

X: 2.515.990,801

Y: 4.125.142,063

AL TERRENO

X: 2.515.990,878

Y: 4.125.141,990

QUOTA SOMMITA'

32,565

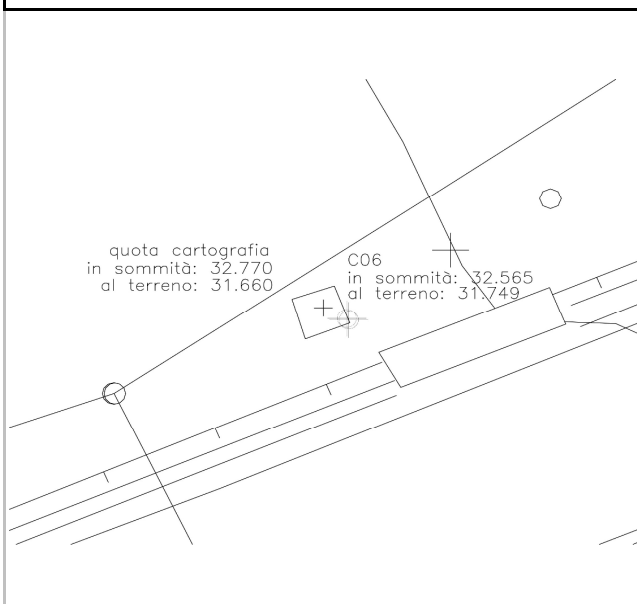
QUOTA AL TERRENO

31,749

IMMAGINE FOTOGRAFICA



PLANIMETRIA



RISULTATI

IN SOMMITA':

Differenza planimetrica: 0,235 m

Differenza altimetrica: 0,205 m

AL TERRENO:

Differenza asse X: 0,137 m

Differenza asse Y: 0,089 m

Sintagma S.r.l.

ANAS - SS197 RAGUSANA

Collaudo della cartografia 1:1.000

Monografia degli elementi cartografici rilevati

Elemento Cartografico:

C07

Collaudato il:

13/07/2021

DESCRIZIONE:

Spigolo del manufatto idrico in cemento, quota sul manufatto.

MATERIALIZZAZIONE:

Elemento di sicura determinazione.

COORD. RETTILINEE CARTOGRAFIA

X: 2.513.237,490

Y: 4.123.586,080

QUOTA

52,840

COORD. RETTILINEE COLLAUDO

X: 2.513.237,405

Y: 4.123.586,195

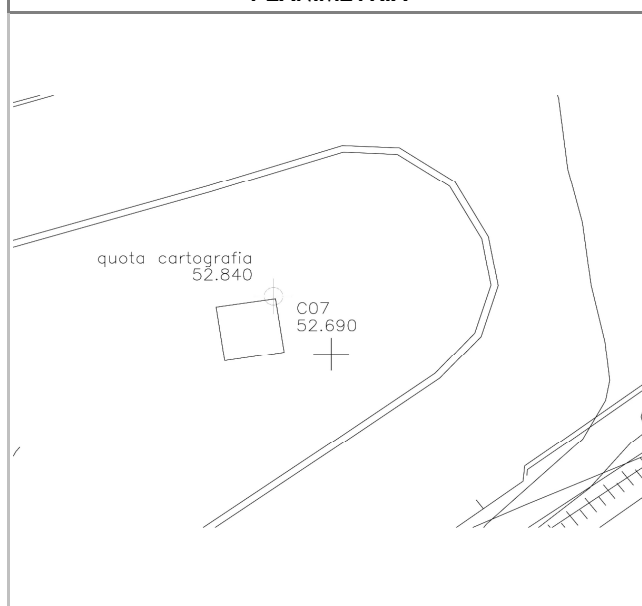
QUOTA

52,690

IMMAGINE FOTOGRAFICA



PLANIMETRIA



RISULTATI

Differenza planimetrica: 0,143 m

Differenza altimetrica: 0,150 m

Sintagma S.r.l.

ANAS - SS197 RAGUSANA

Collaudo della cartografia 1:1.000

Monografia degli elementi cartografici rilevati

Elemento Cartografico:

C08

Collaudato il:

13/07/2021

DESCRIZIONE:

Spigolo del manufatto in cemento, quota sul manufatto.

MATERIALIZZAZIONE:

Elemento di sicura determinazione.

COORD. RETTILINEE CARTOGRAFIA

X: 2.511.134,559

Y: 4.122.177,759

QUOTA

87,520

COORD. RETTILINEE COLLAUDO

X: 2.511.134,674

Y: 4.122.178,061

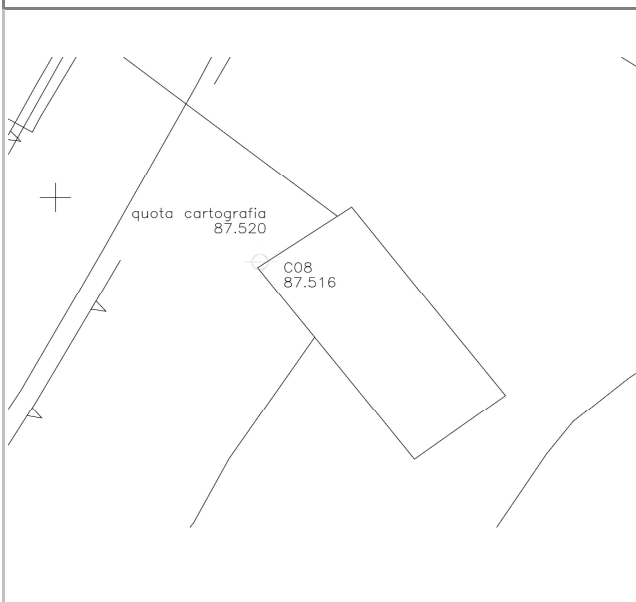
QUOTA

87,516

IMMAGINE FOTOGRAFICA



PLANIMETRIA



RISULTATI

Differenza planimetrica: 0,323 m

Differenza altimetrica: 0,004 m

Sintagma S.r.l.

ANAS - SS197 RAGUSANA

Collaudo della cartografia 1:1.000

Monografia degli elementi cartografici rilevati

Elemento Cartografico:

C10

Collaudato il:

13/07/2021

DESCRIZIONE:

Spigolo del manufatto idrico in cemento, quota sul manufatto.

MATERIALIZZAZIONE:

Elemento di sicura determinazione.

COORD. RETTILINEE CARTOGRAFIA

X: 2.506.548,385

Y: 4.119.067,019

QUOTA

351,520

COORD. RETTILINEE COLLAUDO

X: 2.506.548,366

Y: 4.119.067,246

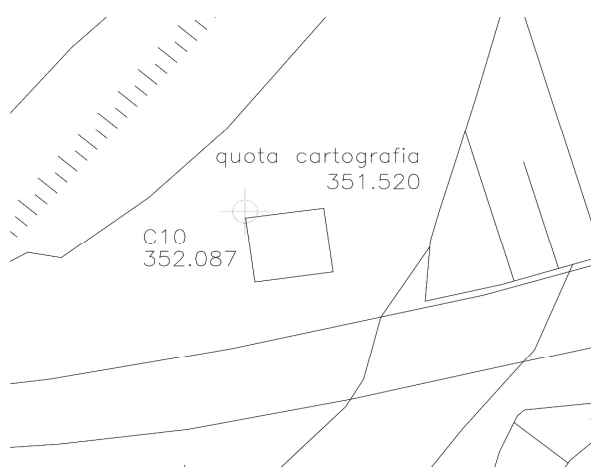
QUOTA

352,087

IMMAGINE FOTOGRAFICA



PLANIMETRIA



RISULTATI

Differenza planimetrica: 0,228 m

Differenza altimetrica: 0,567 m

Sintagma S.r.l.

ANAS - SS197 RAGUSANA

Collaudo della cartografia 1:1.000

Monografia degli elementi cartografici rilevati

Elemento Cartografico:

C11

Collaudato il:

13/07/2021

DESCRIZIONE:

Spigolo del manufatto idrico in cemento, quota sul manufatto.

MATERIALIZZAZIONE:

Elemento di sicura determinazione.

COORD. RETTILINEE CARTOGRAFIA

X: 2.498.202,623

Y: 4.115.531,496

QUOTA

627,450

COORD. RETTILINEE COLLAUDO

X: 2.498.202,766

Y: 4.115.531,354

QUOTA

627,568

IMMAGINE FOTOGRAFICA



PLANIMETRIA



RISULTATI

Differenza planimetrica: 0,202 m

Differenza altimetrica: 0,118 m

Sintagma S.r.l.

ANAS - SS197 RAGUSANA

Collaudo della cartografia 1:1.000

Monografia degli elementi cartografici rilevati

Elemento Cartografico:

C12

Collaudato il:

13/07/2021

DESCRIZIONE:

Spigolo copertura dell'edificio della stazione di rifornimento, quota alla gronda.

MATERIALIZZAZIONE:

Elemento di sicura determinazione.

COORD. RETTILINEE CARTOGRAFIA

X: 2.493.846,830

Y: 4.115.750,969

QUOTA

544,450

COORD. RETTILINEE COLLAUDO

X: 2.493.846,756

Y: 4.115.750,993

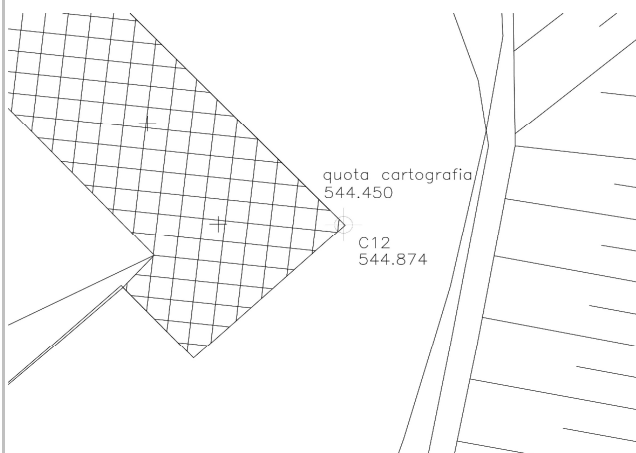
QUOTA

544,874

IMMAGINE FOTOGRAFICA



PLANIMETRIA



RISULTATI

Differenza planimetrica: 0,078 m

Differenza altimetrica: 0,424 m

Sintagma S.r.l.

ANAS - SS197 RAGUSANA

Collaudo della cartografia 1:1.000

Monografia degli elementi cartografici rilevati

Elemento Cartografico:

C15

Collaudato il:

13/07/2021

DESCRIZIONE:

Spigolo del manufatto idrico in cemento, quota sul manufatto.

MATERIALIZZAZIONE:

Elemento di sicura determinazione.

COORD. RETTILINEE CARTOGRAFIA

X: 2.488.854,841

Y: 4.107.585,326

QUOTA

259,970

COORD. RETTILINEE COLLAUDO

X: 2.488.854,951

Y: 4.107.585,594

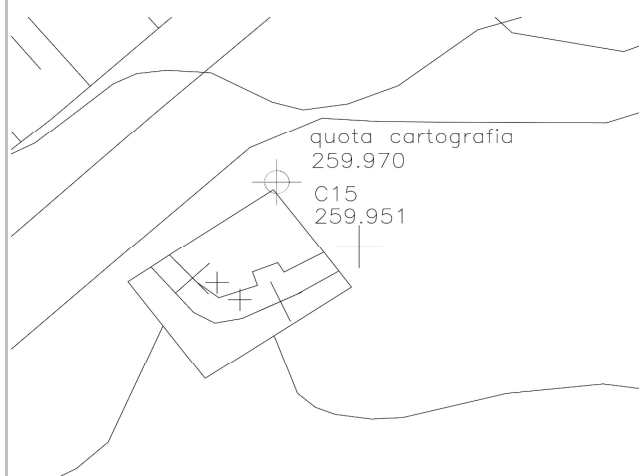
QUOTA

259,951

IMMAGINE FOTOGRAFICA



PLANIMETRIA



RISULTATI

Differenza planimetrica: 0,290 m

Differenza altimetrica: 0,019 m

Sintagma S.r.l.

ANAS - SS197 RAGUSANA

Collaudo della cartografia 1:1.000

Monografia degli elementi cartografici rilevati

Elemento Cartografico:

C16

Collaudato il:

13/07/2021

DESCRIZIONE:

Spigolo del marciapiede, quota sul marciapiede.

MATERIALIZZAZIONE:

Elemento di sicura determinazione.

COORD. RETTILINEE CARTOGRAFIA

X: 2.488.149,373

Y: 4.104.228,079

QUOTA

323,680

COORD. RETTILINEE COLLAUDO

X: 2.488.149,191

Y: 4.104.228,117

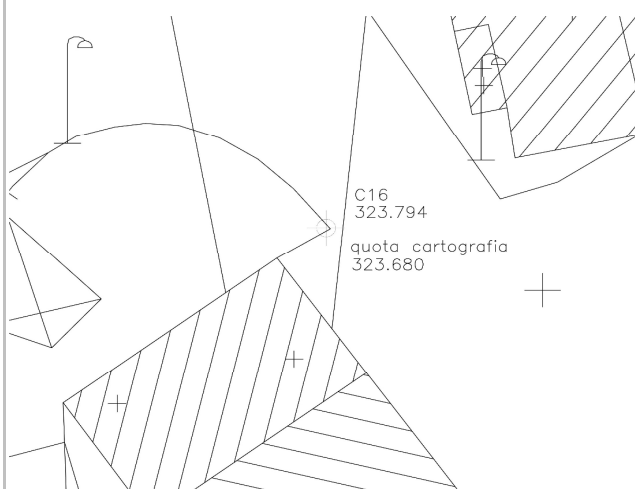
QUOTA

323,794

IMMAGINE FOTOGRAFICA



PLANIMETRIA



RISULTATI

Differenza planimetrica: 0,186 m

Differenza altimetrica: 0,114 m

Sintagma S.r.l.

ANAS - SS197 RAGUSANA

Collaudo della cartografia 1:1.000

Monografia degli elementi cartografici rilevati

Elemento Cartografico:

C17

Collaudato il:

13/07/2021

DESCRIZIONE:

Spigolo del muro di cinta, quota sulla sommità .

MATERIALIZZAZIONE:

Elemento di sicura determinazione.

COORD. RETTILINEE CARTOGRAFIA

X: 2.488.855,484

Y: 4.101.488,495

QUOTA

344,370

COORD. RETTILINEE COLLAUDO

X: 2.488.855,488

Y: 4.101.488,596

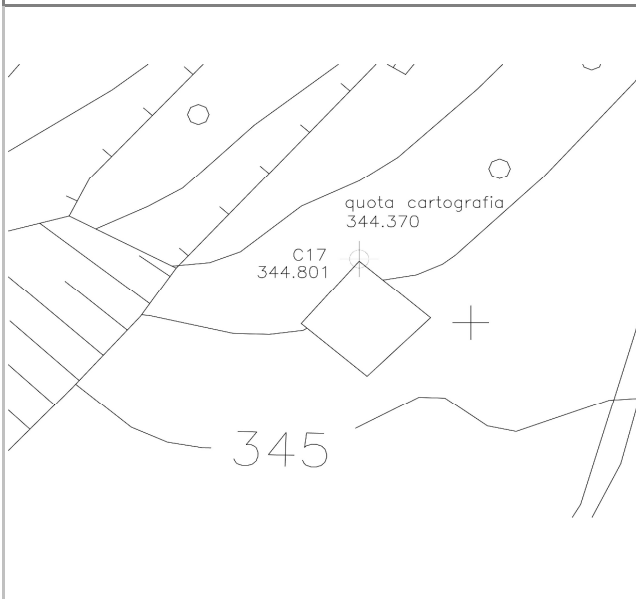
QUOTA

344,801

IMMAGINE FOTOGRAFICA



PLANIMETRIA



RISULTATI

Differenza planimetrica: 0,101 m

Differenza altimetrica: 0,431 m

Sintagma S.r.l.

ANAS - SS197 RAGUSANA

Collaudo della cartografia 1:1.000

Monografia degli elementi cartografici rilevati

Elemento Cartografico:

C18

Collaudato il:

13/07/2021

DESCRIZIONE:

Spigolo del manufatto del metano in cemento, quota sul manufatto.

MATERIALIZZAZIONE:

Elemento di sicura determinazione.

COORD. RETTILINEE CARTOGRAFIA

X: 2.489.630,154

Y: 4.098.571,193

QUOTA

329,800

COORD. RETTILINEE COLLAUDO

X: 2.489.629,975

Y: 4.098.571,459

QUOTA

329,792

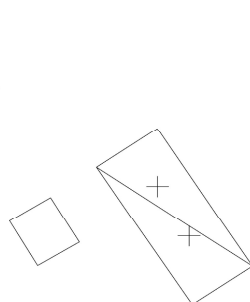
IMMAGINE FOTOGRAFICA



PLANIMETRIA

quota cartografia
329.800

C18
329.792



RISULTATI

Differenza planimetrica: 0,321 m

Differenza altimetrica: 0,008 m

Sintagma S.r.l.

ANAS - SS197 RAGUSANA

Collaudo della cartografia 1:1.000

Monografia degli elementi cartografici rilevati

Elemento Cartografico:

C19

Collaudato il:

13/07/2021

DESCRIZIONE:

Spigolo della copertura del fabbricato.

MATERIALIZZAZIONE:

Elemento di sicura determinazione.

COORD. RETTILINEE CARTOGRAFIA

X: 2.489.729,957

Y: 4.098.336,533

QUOTA SOMMITA'

333,080

QUOTA AL TERRENO

330,490

COORD. RETTILINEE COLLAUDO
IN SOMMITA'

X: 2.489.730,092

Y: 4.098.336,611

AL TERRENO

X: 2.489.730,076

Y: 4.098.336,585

QUOTA SOMMITA'

332,943

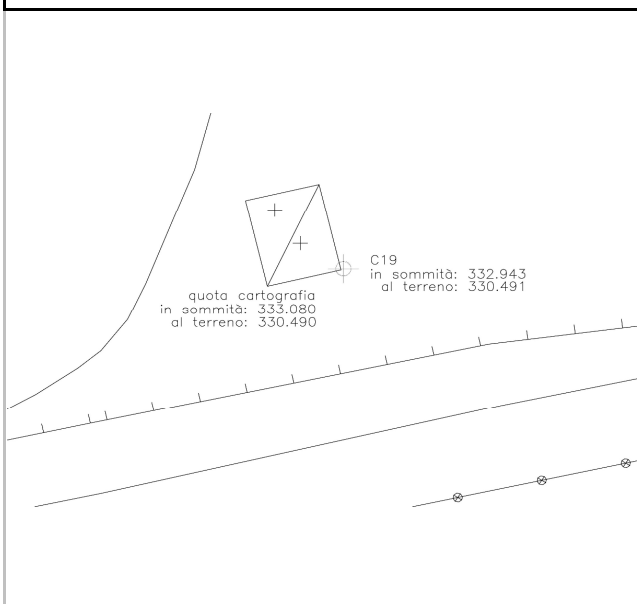
QUOTA AL TERRENO

330,491

IMMAGINE FOTOGRAFICA



PLANIMETRIA



RISULTATI

IN SOMMITA':

Differenza planimetrica: 0,156 m

Differenza altimetrica: 0,137 m

AL TERRENO:

Differenza asse X: 0,130 m

Differenza asse Y: 0,001 m

Sintagma S.r.l.

ANAS - SS197 RAGUSANA

Collaudo della cartografia 1:1.000

Monografia degli elementi cartografici rilevati

Elemento Cartografico:

C20

Collaudato il:

13/07/2021

DESCRIZIONE:

Spigolo della copertura del fabbricato. Quota alla gronda.

MATERIALIZZAZIONE:

Elemento di sicura determinazione.

COORD. RETTILINEE CARTOGRAFIA

X: 2.489.878,041

Y: 4.096.604,989

QUOTA

362,240

COORD. RETTILINEE COLLAUDO

X: 2.489.878,031

Y: 4.096.605,045

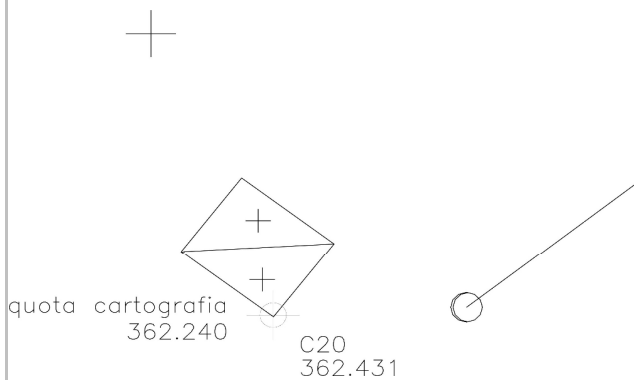
QUOTA

362,431

IMMAGINE FOTOGRAFICA



PLANIMETRIA



RISULTATI

Differenza planimetrica: 0,057 m

Differenza altimetrica: 0,191 m

Sintagma S.r.l.

ANAS - SS197 RAGUSANA

Collaudo della cartografia 1:1.000

Monografia degli elementi cartografici rilevati

Elemento Cartografico:

C21

Collaudato il:

13/07/2021

DESCRIZIONE:

Spigolo del manufatto idrico in cemento, quota sul manufatto.

MATERIALIZZAZIONE:

Elemento di sicura determinazione.

COORD. RETTILINEE CARTOGRAFIA

X: 2.490.404,043

Y: 4.094.962,210

QUOTA

344,030

COORD. RETTILINEE COLLAUDO

X: 2.490.403,855

Y: 4.094.962,335

QUOTA

344,060

IMMAGINE FOTOGRAFICA



PLANIMETRIA



RISULTATI

Differenza planimetrica: 0,226 m

Differenza altimetrica: 0,030 m

Sintagma S.r.l.

ANAS - SS197 RAGUSANA

Collaudo della cartografia 1:1.000

Monografia degli elementi cartografici rilevati

Elemento Cartografico:

C22a

Collaudato il:

13/07/2021

DESCRIZIONE:

Spigolo del manufatto idrico in cemento, quota sul manufatto.

MATERIALIZZAZIONE:

Elemento di sicura determinazione.

COORD. RETTILINEE CARTOGRAFIA

X: 2.488.921,750

Y: 4.088.831,113

QUOTA SOMMITA'

QUOTA AL TERRENO

631,810

631,180

COORD. RETTILINEE COLLAUDO
IN SOMMITA'

X: 2.488.921,693

Y: 4.088.831,002

AL TERRENO

X: 2.488.921,674

Y: 4.088.831,035

QUOTA SOMMITA'

QUOTA AL TERRENO

631,569

631,096

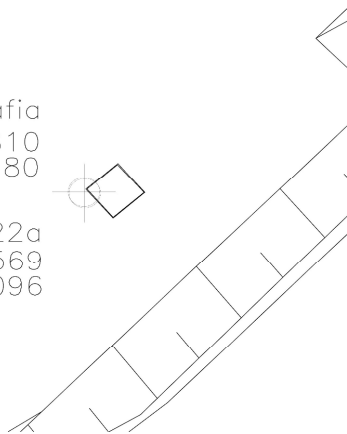
IMMAGINE FOTOGRAFICA



PLANIMETRIA

quota cartografia
in sommità: 631.810
al terreno: 631.180

C22a
in sommità: 631.569
al terreno: 631.096



RISULTATI

IN SOMMITA':

Differenza planimetrica: 0,125 m

Differenza altimetrica: 0,241 m

AL TERRENO:

Differenza asse X: 0,091 m

Differenza asse Y: 0,084 m

Sintagma S.r.l.

ANAS - SS197 RAGUSANA

Collaudo della cartografia 1:1.000

Monografia degli elementi cartografici rilevati

Elemento Cartografico:

C22b

Collaudato il:

13/07/2021

DESCRIZIONE:

Spigolo del cordolo in cemento, quota sull'asfalto.

MATERIALIZZAZIONE:

Elemento di sicura determinazione.

COORD. RETTILINEE CARTOGRAFIA

X: 2.488.925,401

Y: 4.088.841,417

QUOTA

631,210

COORD. RETTILINEE COLLAUDO

X: 2.488.925,315

Y: 4.088.841,077

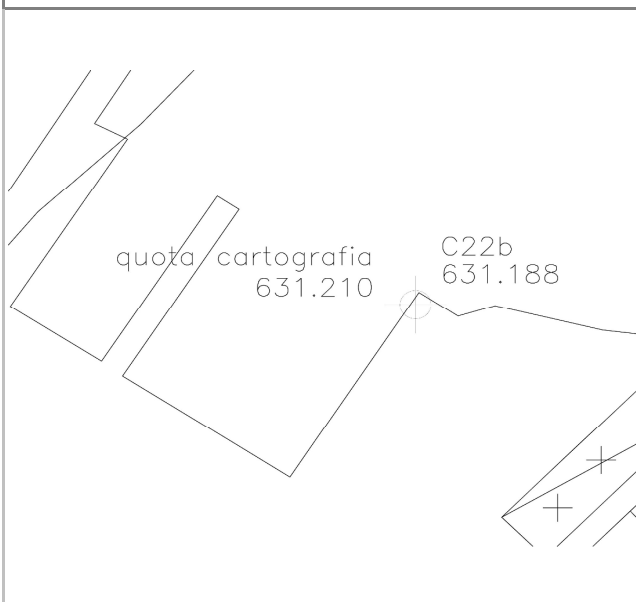
QUOTA

631,188

IMMAGINE FOTOGRAFICA



PLANIMETRIA



RISULTATI

Differenza planimetrica: 0,351 m

Differenza altimetrica: 0,022 m

Sintagma S.r.l.

ANAS - SS197 RAGUSANA

Collaudo della cartografia 1:1.000

Monografia degli elementi cartografici rilevati

Elemento Cartografico:

C22c

Collaudato il:

13/07/2021

DESCRIZIONE:

Spigolo del manufatto in cemento.

MATERIALIZZAZIONE:

Elemento di sicura determinazione.

COORD. RETTILINEE CARTOGRAFIA

X: 2.488.931,654

Y: 4.088.839,337

QUOTA SOMMITA'

632,860

QUOTA AL TERRENO

631,150

COORD. RETTILINEE COLLAUDO
IN SOMMITA'

X: 2.488.931,941

Y: 4.088.839,356

AL TERRENO

X: 2.488.931,916

Y: 4.088.839,366

QUOTA SOMMITA'

632,894

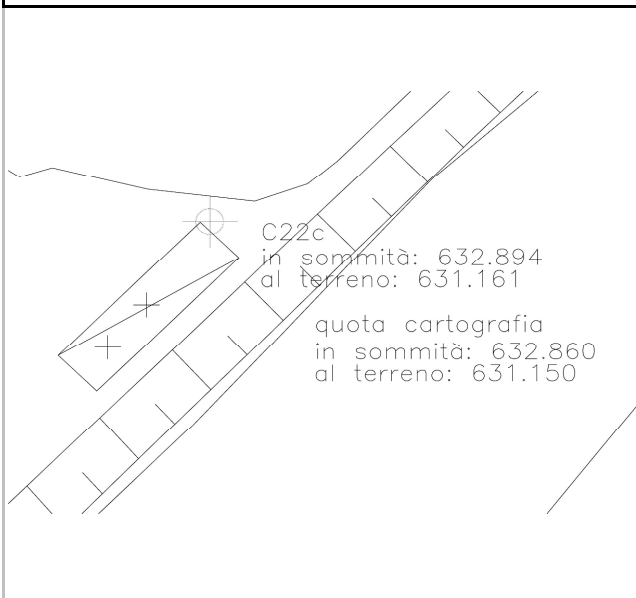
QUOTA AL TERRENO

631,161

IMMAGINE FOTOGRAFICA



PLANIMETRIA



RISULTATI

IN SOMMITA':

Differenza planimetrica: 0,288 m

Differenza altimetrica: 0,034 m

AL TERRENO:

Differenza asse X: 0,264 m

Differenza asse Y: 0,011 m

ALLEGATO 3

TABELLA DEI CONTROLLI PLANO-ALTIMETRICI E DEI RELATIVI SCARTI

ID punto	spigolo manufatto rilevato			spigolo manufatto su cartografia			scarto plan. (m)	scarto plan. medio (m)	scarto quota (m)	scarto quota medio (m)	dist. planim. media c01-c02 (m)	dist. planim. punti su cartografia (m)	scarto (m)
	est	nord	quota	est	nord	quota							
c01somm	2523553,717	4130652,150	31,405				0,174		-0,115				
c01somm	2523553,725	4130652,156	31,422	2523553,885	4130652,103	31,520	0,169	0,171	-0,098				
c01somm	2523553,729	4130652,168	31,420				0,169		-0,100				
c02somm	2522745,789	4130269,449	21,319	2522746,242	4130269,710	20,810	0,523	0,523	0,509		893,994	893,595	0,399
c02somm	2522745,787	4130269,453	21,344				0,523		0,534				
c03somm	2521378,738	4130374,340	15,162	2521378,730	4130374,072	14,980	0,268	0,272	0,182				
c03somm	2521378,734	4130374,354	15,162				0,282		0,182				
c03somm	2521378,723	4130374,338	15,178				0,266		0,198				
c05somm	2519175,881	4128404,945	20,617	2519176,200	4128404,669	20,490	0,422	0,426	0,127				
c05somm	2519175,871	4128404,945	20,604				0,429		0,114				
c05somm	2519175,873	4128404,941	20,611				0,425		0,121				
c06somm	2515990,799	4125142,061	32,553	2515990,920	4125141,860	32,770	0,235	0,231	-0,217				
c06somm	2515990,802	4125142,051	32,549				0,225		-0,221				
c06somm	2515990,801	4125142,063	32,565				0,235		-0,205				
c06terr	2515990,871	4125141,998	31,745				0,146		0,085				
c06terr	2515990,878	4125141,990	31,749				0,137		0,089				
c06terr	2515990,860	4125141,990	31,745				0,143		0,085				
c07somm	2513237,413	4123586,197	52,662	2513237,490	4123586,080	52,840	0,140	0,144	-0,178				
c07somm	2513237,398	4123586,197	52,687				0,149		-0,153				
c07somm	2513237,405	4123586,195	52,690				0,143		-0,150				
c08somm	2511134,674	4122178,061	87,516	2511134,559	4122177,759	87,520	0,323	0,333	-0,004				
c08somm	2511134,693	4122178,070	87,506				0,339		-0,014				
c08somm	2511134,695	4122178,066	87,535				0,336		0,015				
c10somm	2506548,300	4119067,199	352,101	2506548,385	4119067,019	351,520	0,199	0,233	0,581				
c10somm	2506548,339	4119067,295	352,119				0,280		0,599				
c10somm	2506548,366	4119067,246	352,087				0,228		0,567				
c10somm	2506548,351	4119067,242	352,097				0,226		0,577				
c10somm	2506548,356	4119067,238	352,095				0,221		0,575				
c11somm	2498202,770	4115531,362	627,573	2498202,623	4115531,496	627,450	0,199	0,200	0,123				
c11somm	2498202,768	4115531,358	627,571				0,200		0,121				
c11somm	2498202,766	4115531,354	627,568				0,202		0,118				
c12somm	2493846,760	4115750,992	544,880	2493846,830	4115750,969	544,450	0,074	0,077	0,430				
c12somm	2493846,756	4115750,993	544,874				0,078		0,424				
c12somm	2493846,754	4115750,993	544,874				0,080		0,424				
c15somm	2488854,951	4107585,594	259,951	2488854,841	4107585,326	259,970	0,290	0,294	-0,019				
c15somm	2488854,955	4107585,596	259,951				0,293		-0,019				
c15somm	2488854,959	4107585,600	259,950				0,298		-0,020				
c16somm	2488149,197	4104228,128	323,808	2488149,373	4104228,079	323,680	0,183	0,185	0,128				
c16somm	2488149,191	4104228,117	323,794				0,186		0,114				
c16somm	2488149,189	4104228,111	323,806				0,187		0,126				
c17somm	2488855,492	4101488,596	344,813	2488855,484	4101488,495	344,370	0,101	0,099	0,443				
c17somm	2488855,490	4101488,590	344,808				0,095		0,438				
c17somm	2488855,488	4101488,596	344,801				0,101		0,431				
c18somm	2489629,982	4098571,465	329,791	2489630,154	4098571,193	329,800	0,322	0,323	-0,009				
c18somm	2489629,975	4098571,459	329,792				0,321		-0,008				
c18somm	2489629,977	4098571,467	329,789				0,326		-0,011				
c19somm	2489730,096	4098336,619	332,940	2489729,957	4098336,533	333,080	0,163	0,161	-0,140				
c19somm	2489730,092	4098336,611	332,943				0,156		-0,137				
c19somm	2489730,094	4098336,621	332,931				0,163		-0,149				
c19terr	2489730,125	4098336,563	330,507				0,171		0,017				
c19terr	2489730,076	4098336,585	330,491				0,130	0,145	0,001				
c19terr	2489730,082	4098336,580	330,502				0,134		0,012				
c20somm	2489878,031	4096605,045	362,431	2489878,041	4096604,989	362,240	0,057	0,057	0,191				
c20somm	2489878,025	4096605,044	362,434				0,057		0,194				
c20somm	2489878,027	4096605,044	362,445				0,057		0,205				
c21somm	2490403,838	4094962,313	344,076	2490404,043	4094962,210	344,030	0,229	0,230	0,046				
c21somm	2490403,855	4094962,335	344,060				0,226		0,030				
c21somm	2490403,844	4094962,336	344,078				0,236		0,048				
c22asom	2488921,697	4088830,991	631,565	2488921,750	4088831,113	631,810	0,133	0,130	-0,245				
c22asom	2488921,703	4088830,989	631,545				0,133		-0,265				
c22asom	2488921,693	4088831,002	631,569				0,125		-0,241				
c22ater	2488921,662	4088831,031	631,055				0,100		-0,125				
c22ater	2488921,662	4088831,027	631,058	2488921,720	4088831,113	631,180	0,104	0,098	-0,122				
c22ater	2488921,674	4088831,035	631,096				0,091		-0,084				
c22bter	2488925,315	4088841,077	631,188	2488925,401	4088841,417	631,210	0,351	0,348	-0,022				
c22bter	2488925,296	4088841,084	631,142				0,349		-0,068				
c22bter	2488925,310	4088841,085	631,173				0,344		-0,037				
c22csom	2488931,939	4088839,349	632,910	2488931,654	4088839,337	632,860	0,285	0,287	0,050				
c22csom	2488931,941	4088839,356	632,894				0,288		0,034				
c22csom	2488931,941	4088839,355	632,896				0,288		0,036				
c22cter	2488931,922	4088839,361	631,128				0,269		-0,022				
c22cter	2488931,916	4088839,366	631,161				0,264	0,265	0,011				
c22cter	2488931,912	4088839,379	631,206				0,261		0,056				

Misura migliore di ogni punto di controllo

Spett.le
Sintagma S.r.l.
Via Roberta, 2
06132 San Martino in Campo (PG)

Roma, 22/10/2021

Oggetto: ANAS - S.S. 197 Ragusana – Collaudo della cartografia 1:500 – Relazione di Collaudo

Il sottoscritto Mauro Anselmi, in qualità di Legale Rappresentante dell' Impresa Matek Systems srl, con sede in Vitorchiano (VT), Via Vesuvio n° 3, tel/fax 0761/370600, e-mail info@mateksystems.com , p.iva 01847750567, a seguito della nomina a collaudatore dei lavori, con la presente produce la relazione di collaudo della cartografia in oggetto, eseguita dalla società Sistemi Cartografici s.a.s. di Roma (di seguito S.C.), sulla Statale Ragusana da Lentini a Ragusa.

Il materiale, consegnato dalla soc. Sistemi Cartografici s.a.s., è stato il seguente:

- Cartografia scala 1:500 dell'area rilevata mediante ripresa aerea e rilievo topografico;
- Relazione finale sulle attività svolte.

VERIFICA SPECIFICHE DI ESECUZIONE DELLA CARTOGRAFIA ESEGUITA

La verifica sui dati di collaudo è stata effettuata presso la sede del sottoscritto in data 20 Ottobre 2021.
In particolare i criteri di verifica adottati per il controllo planimetrico e altimetrico della cartografia prodotta sono riportati al punto **2.12.1** e **2.12.2** del *Capitolato Anas* che illustra quanto segue:

2.12.1 Controllo Planimetrico

Il controllo planimetrico della cartografia tracciata prevederà le seguenti fasi:

- Si determina lo scostamento $|d' - D.S. |$ tra la distanza d' fra due punti misurata sulla cartografia e quella D fra i due punti stessi misurata direttamente sul terreno e ridotta nella scala S della carta
- Criterio di verifica:
 $|d' - D.S. | \leq 0,3 \text{ mm}$ (e cioè non superiore all'approssimazione grafica) per misure effettuate tra asse dell'infrastruttura e punti notevoli dell'infrastruttura stessa (per es: marciapiedi, fabbricati, picchetti della poligonale, ecc.);
 $|d' - D.S. | \leq (0,3 + d'/1000) \text{ mm}$ per distanze tra due punti caratteristici inferiori a 300 mm sulla carta;
 $|d' - D.S. | \leq 0,6 \text{ mm}$ per distanze tra due punti caratteristici superiori a 300 mm sulla carta.
- Si leggono le coordinate di un punto caratteristico della carta e si confrontano con quelle calcolate a partire dai vertici della rete geodetica d'inquadramento
- Criterio di verifica:
 $[S(N'p Np)S(E'p Ep)] 0,4\text{mm}$
dove:
 $N'p, E'p =$ coordinate grafiche
 $Np, Ep =$ coordinate calcolate dai vertici della rete geodetica d'inquadramento
 $S =$ scala della carta

2.12.2 Controllo Altimetrico

Il controllo altimetrico al restitutore dei punti quotati isolati e dei punti caratteristici (spalle di ponti, manufatti, piani stradali, eccetera) si effettuerà nella maniera seguente:

- Criterio di verifica: fra le quote rilevate e quelle dedotte dalla cartografia è tollerato uno scarto non superiore a:
 $\pm \text{ cm } 5$ per la scala 1:500

Le tolleranze accettate per la scala 1:500 risultano quindi essere:

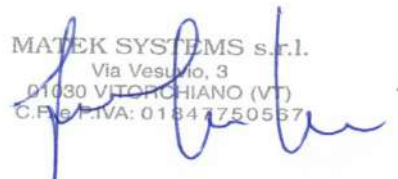
- Per la “lettura di un punto caratteristico” (paragrafo 2.12.1 punto b) lo scarto riscontrato deve risultare inferiore ai 15 cm.
- Per la “differenza massima in quota” (paragrafo 2.12.2 punto a) lo scarto riscontrato deve risultare inferiore ai 5 cm.

Le verifiche di cui sopra sono riportate negli allegati alla presente relazione dove sono evidenziate le aree oggetto di collaudo, gli schizzi monografici dei manufatti utilizzati per le verifiche e le relative misure con gli scarti riscontrati.

Dalle risultanze della presente relazione, risulta pertanto che il materiale oggetto di Collaudo presentato dalla società Sistemi Cartografici s.a.s., relativo alla produzione della base cartografica eseguita sulla Statale Ragusana è da ritenersi **COLLAUDATA POSITIVAMENTE** entro i limiti della destinazione a progetto.

Matek Systems srl
(geom. Mauro Anselmi)

MATEK SYSTEMS s.r.l.
Via Vesuvio, 3
01030 VITORCHIANO (VT)
C.F. e P.IVA: 01847750567

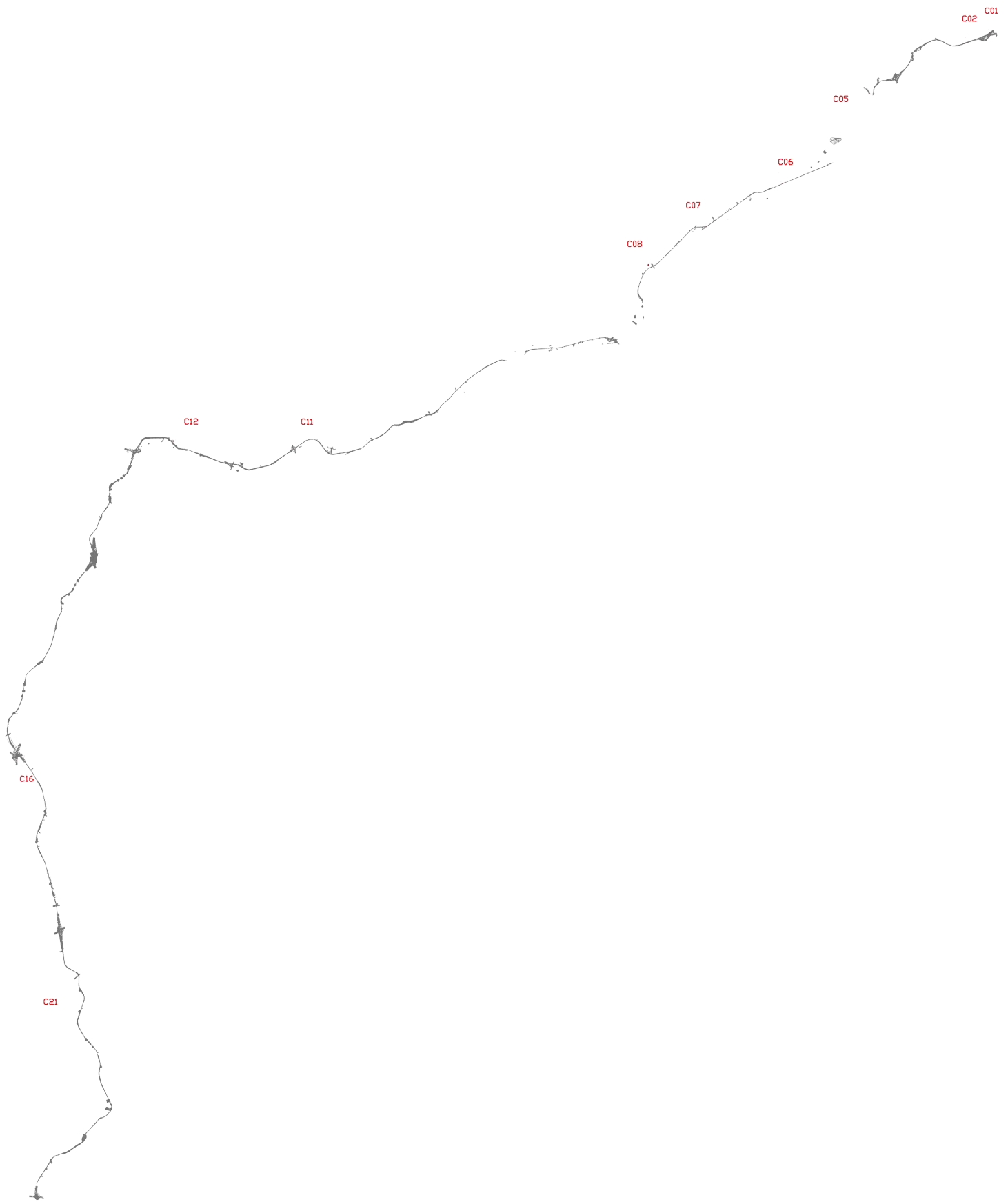


Allegati:

1. *Planimetria con indicate le aree oggetto di collaudo*
2. *Stralci monografici delle aree oggetto di collaudo*
3. *Tabella dei controlli plano-altimetrici e dei relativi scarti*

ALLEGATO 1

PLANIMETRIA CON INDICATE LE AREE OGGETTO DI COLLAUDO



**PLANIMETRIA CON INDICATE LE
AREE OGGETTO DI COLLAUDO**

ALLEGATO 2

STRALCI MONOGRAFICI AREE

OGGETTO DI COLLAUDO

Sintagma S.r.l.

ANAS - SS197 RAGUSANA

Collaudo della cartografia 1:500

Monografia degli elementi cartografici rilevati

Elemento Cartografico:

C01

Collaudato il:

13/07/2021

DESCRIZIONE:

Spigolo del manufatto idrico in cemento, quota sulla sommità del manufatto.

MATERIALIZZAZIONE:

Elemento di sicura determinazione.

COORD. RETTILINEE CARTOGRAFIA

X: 2.523.553,770

Y: 4.130.652,160

QUOTA

31,460

COORD. RETTILINEE COLLAUDO

X: 2.523.553,725

Y: 4.130.652,156

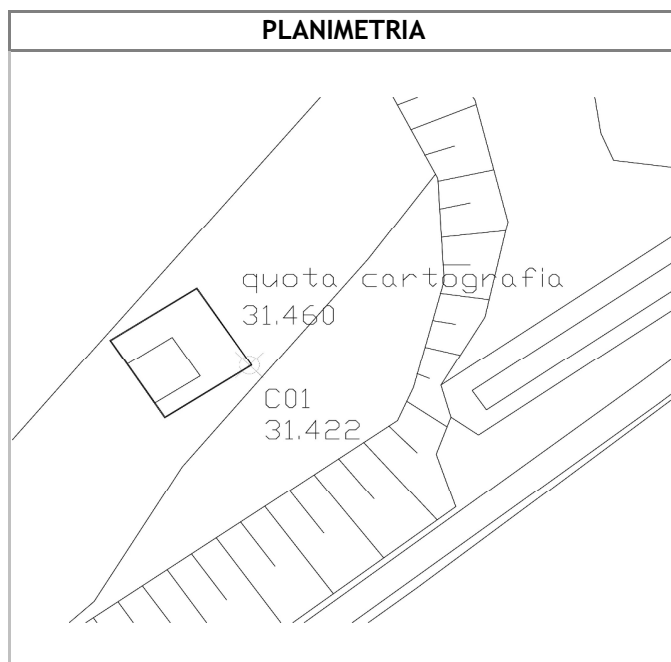
QUOTA

31,422

IMMAGINE FOTOGRAFICA



PLANIMETRIA



RISULTATI

Differenza planimetrica: 0,045 m

Differenza altimetrica: 0,038 m

Sintagma S.r.l.

ANAS - SS197 RAGUSANA

Collaudo della cartografia 1:500

Monografia degli elementi cartografici rilevati

Elemento Cartografico:

C02

Collaudato il:

13/07/2021

DESCRIZIONE:

Spigolo del manufatto idrico in cemento, quota sulla sommità del manufatto.

MATERIALIZZAZIONE:

Elemento di sicura determinazione.

COORD. RETTILINEE CARTOGRAFIA

X: 2.522.745,779

Y: 4.130.269,440

QUOTA

21,290

COORD. RETTILINEE COLLAUDO

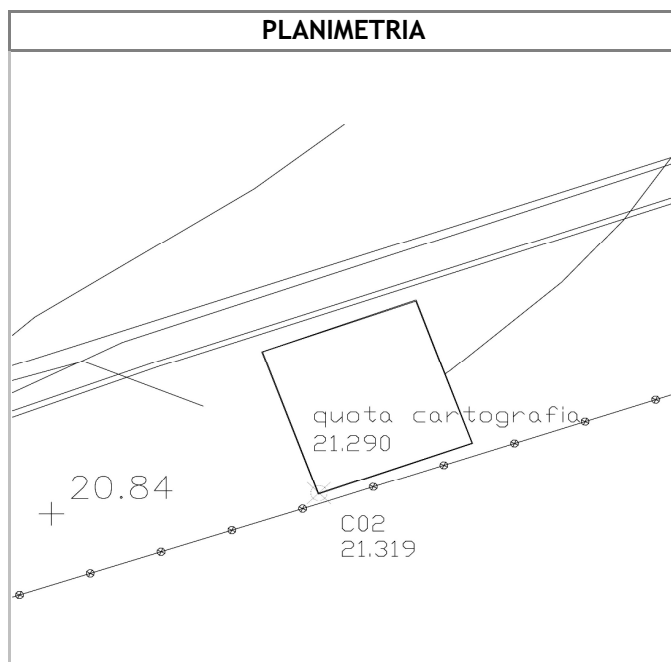
X: 2.522.745,789

Y: 4.130.269,449

QUOTA

21,319

PLANIMETRIA



RISULTATI

Differenza planimetrica: 0,013 m

Differenza altimetrica: 0,029 m

Sintagma S.r.l.

ANAS - SS197 RAGUSANA

Collaudo della cartografia 1:500

Monografia degli elementi cartografici rilevati

Elemento Cartografico:

C05

Collaudato il:

13/07/2021

DESCRIZIONE:

Spigolo del manufatto, quota sulla sommità del manufatto.

MATERIALIZZAZIONE:

Elemento di sicura determinazione.

COORD. RETTILINEE CARTOGRAFIA

X: 2.519.175,881

Y: 4.128.404,940

QUOTA

20,580

COORD. RETTILINEE COLLAUDO

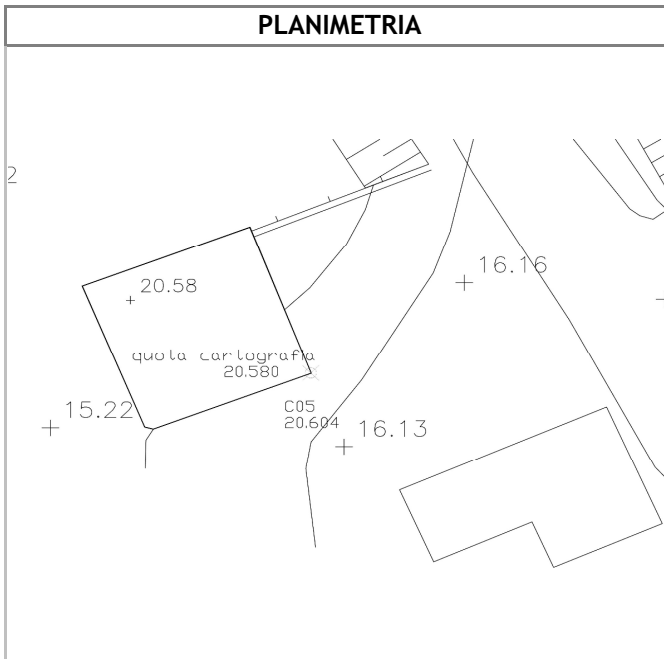
X: 2.519.175,871

Y: 4.128.404,945

QUOTA

20,604

PLANIMETRIA



RISULTATI

Differenza planimetrica: 0,011 m

Differenza altimetrica: 0,024 m

Sintagma S.r.l.

ANAS - SS197 RAGUSANA

Collaudo della cartografia 1:500

Monografia degli elementi cartografici rilevati

Elemento Cartografico:

C06

Collaudato il:

13/07/2021

DESCRIZIONE:

Spigolo del manufatto idrico in cemento.

MATERIALIZZAZIONE:

Elemento di sicura determinazione.

COORD. RETTILINEE CARTOGRAFIA

X: 2.515.990,850

Y: 4.125.142,039

QUOTA

32,590

COORD. RETTILINEE COLLAUDO

X: 2.515.990,801

Y: 4.125.142,063

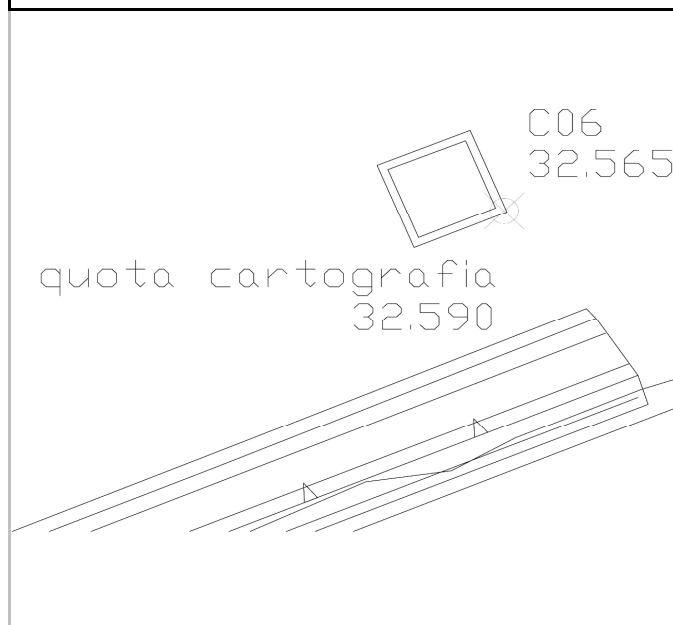
QUOTA

32,565

IMMAGINE FOTOGRAFICA



PLANIMETRIA



RISULTATI

Differenza planimetrica: 0,055 m

Differenza altimetrica: 0,025 m

Sintagma S.r.l.

ANAS - SS197 RAGUSANA

Collaudo della cartografia 1:500

Monografia degli elementi cartografici rilevati

Elemento Cartografico:

C07

Collaudato il:

13/07/2021

DESCRIZIONE:

Spigolo del manufatto idrico in cemento, quota sul manufatto.

MATERIALIZZAZIONE:

Elemento di sicura determinazione.

COORD. RETTILINEE CARTOGRAFIA

X: 2.513.237,410

Y: 4.123.586,211

QUOTA

52,720

COORD. RETTILINEE COLLAUDO

X: 2.513.237,405

Y: 4.123.586,195

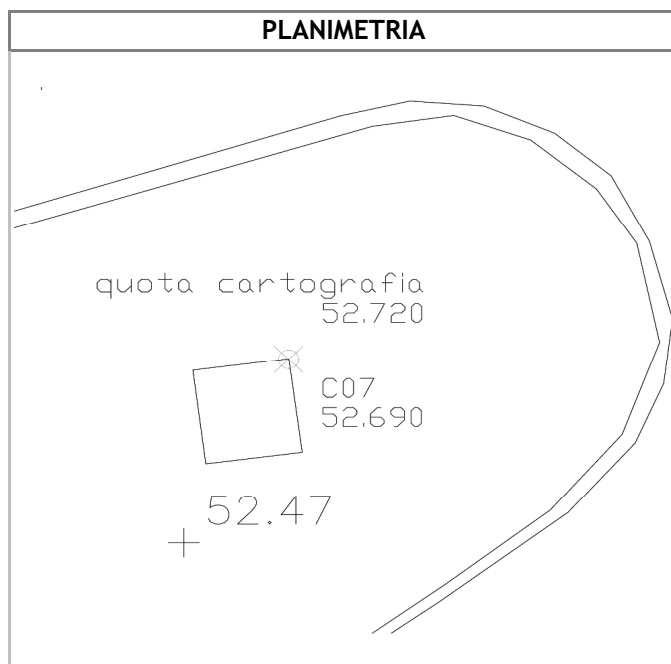
QUOTA

52,690

IMMAGINE FOTOGRAFICA



PLANIMETRIA



RISULTATI

Differenza planimetrica: 0,017 m

Differenza altimetrica: 0,030 m

Sintagma S.r.l.

ANAS - SS197 RAGUSANA

Collaudo della cartografia 1:500

Monografia degli elementi cartografici rilevati

Elemento Cartografico:

C08

Collaudato il:

13/07/2021

DESCRIZIONE:

Spigolo del manufatto in cemento, quota sul manufatto.

MATERIALIZZAZIONE:

Elemento di sicura determinazione.

COORD. RETTILINEE CARTOGRAFIA

X: 2.511.134,660

Y: 4.122.178,051

QUOTA

87,540

COORD. RETTILINEE COLLAUDO

X: 2.511.134,674

Y: 4.122.178,061

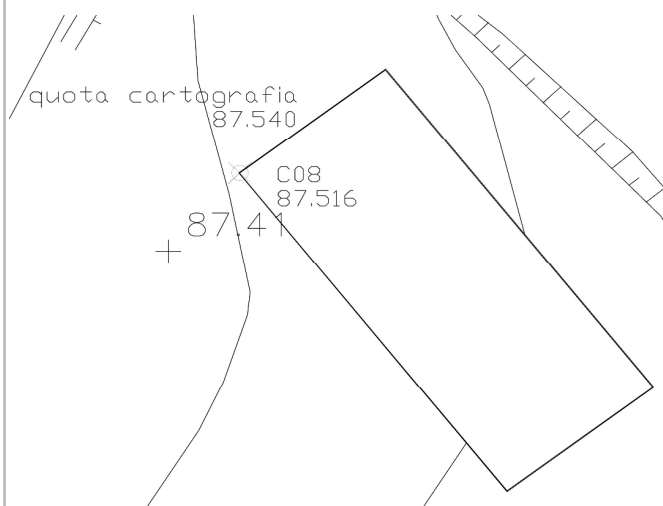
QUOTA

87,516

IMMAGINE FOTOGRAFICA



PLANIMETRIA



RISULTATI

Differenza planimetrica: 0,017 m

Differenza altimetrica: 0,024 m

Sintagma S.r.l.

ANAS - SS197 RAGUSANA

Collaudo della cartografia 1:500

Monografia degli elementi cartografici rilevati

Elemento Cartografico:

C11

Collaudato il:

13/07/2021

DESCRIZIONE:

Spigolo del manufatto idrico in cemento, quota sul manufatto.

MATERIALIZZAZIONE:

Elemento di sicura determinazione.

COORD. RETTILINEE CARTOGRAFIA

X: 2.498.202,763

Y: 4.115.531,331

QUOTA

627,590

COORD. RETTILINEE COLLAUDO

X: 2.498.202,766

Y: 4.115.531,354

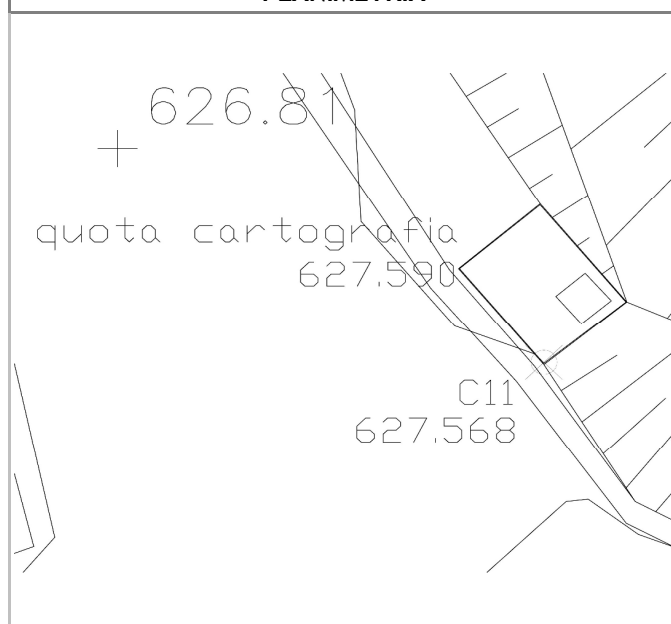
QUOTA

627,568

IMMAGINE FOTOGRAFICA



PLANIMETRIA



RISULTATI

Differenza planimetrica: 0,023 m

Differenza altimetrica: 0,022 m

Sintagma S.r.l.

ANAS - SS197 RAGUSANA

Collaudo della cartografia 1:500

Monografia degli elementi cartografici rilevati

Elemento Cartografico:

C12

Collaudato il:

13/07/2021

DESCRIZIONE:

Spigolo copertura dell'edificio della stazione di rifornimento, quota alla gronda.

MATERIALIZZAZIONE:

Elemento di sicura determinazione.

COORD. RETTILINEE CARTOGRAFIA

X: 2.493.846,771

Y: 4.115.750,989

QUOTA

544,830

COORD. RETTILINEE COLLAUDO

X: 2.493.846,756

Y: 4.115.750,993

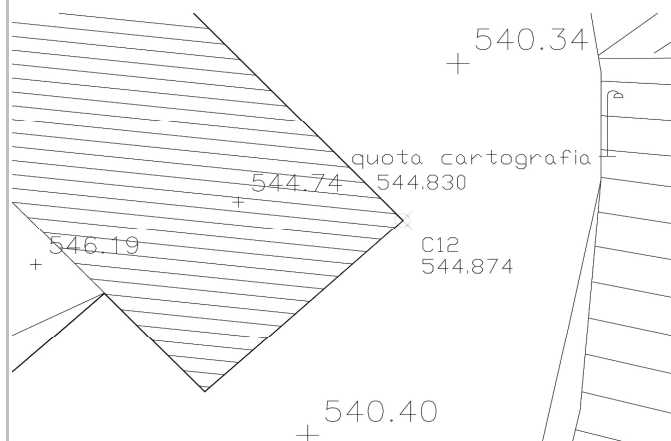
QUOTA

544,874

IMMAGINE FOTOGRAFICA



PLANIMETRIA



RISULTATI

Differenza planimetrica: 0,016 m

Differenza altimetrica: 0,044 m

Sintagma S.r.l.

ANAS - SS197 RAGUSANA

Collaudo della cartografia 1:500

Monografia degli elementi cartografici rilevati

Elemento Cartografico:

C16

Collaudato il:

13/07/2021

DESCRIZIONE:

Spigolo del marciapiede, quota sul marciapiede.

MATERIALIZZAZIONE:

Elemento di sicura determinazione.

COORD. RETTILINEE CARTOGRAFIA

X: 2.488.149,160

Y: 4.104.228,140

QUOTA

323,810

COORD. RETTILINEE COLLAUDO

X: 2.488.149,191

Y: 4.104.228,117

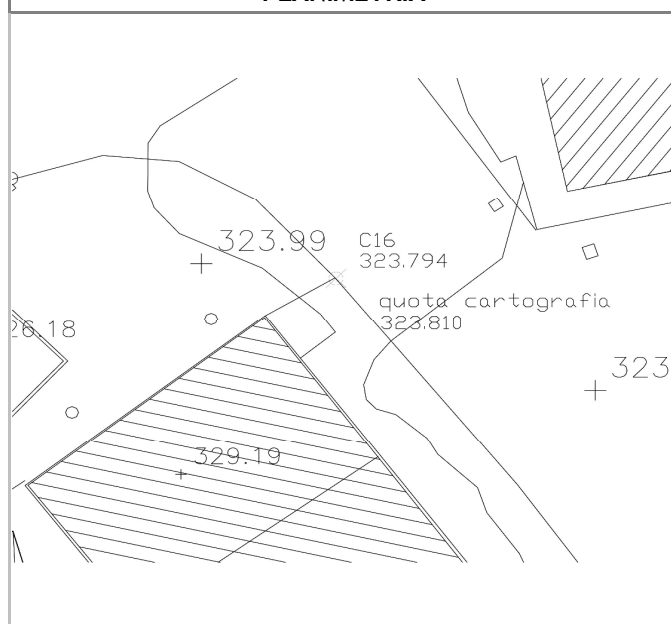
QUOTA

323,794

IMMAGINE FOTOGRAFICA



PLANIMETRIA



RISULTATI

Differenza planimetrica: 0,039 m

Differenza altimetrica: 0,016 m

Sintagma S.r.l.

ANAS - SS197 RAGUSANA

Collaudo della cartografia 1:500

Monografia degli elementi cartografici rilevati

Elemento Cartografico:

C21

Collaudato il:

13/07/2021

DESCRIZIONE:

Spigolo del manufatto idrico in cemento, quota sul manufatto.

MATERIALIZZAZIONE:

Elemento di sicura determinazione.

COORD. RETTILINEE CARTOGRAFIA

X: 2.490.403,870

Y: 4.094.962,300

QUOTA

344,050

COORD. RETTILINEE COLLAUDO

X: 2.490.403,855

Y: 4.094.962,335

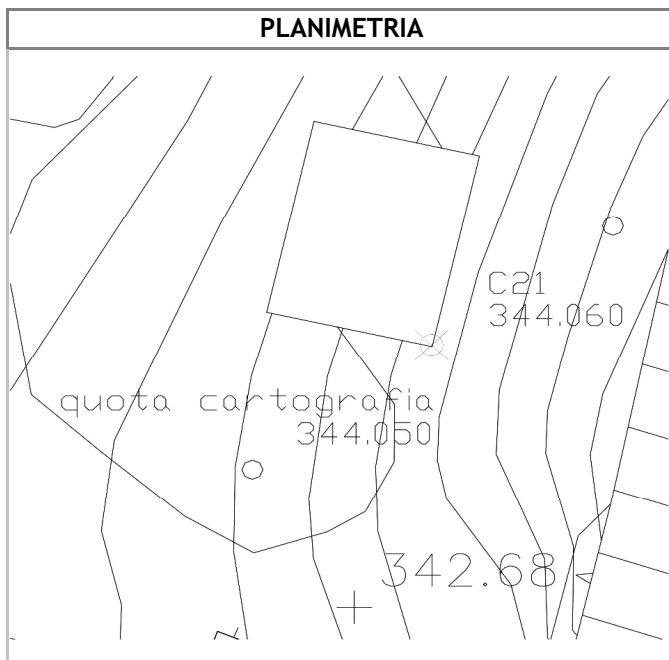
QUOTA

344,060

IMMAGINE FOTOGRAFICA



PLANIMETRIA



RISULTATI

Differenza planimetrica: 0,038 m

Differenza altimetrica: 0,010 m

ALLEGATO 3

TABELLA DEI CONTROLLI PLANO-ALTIMETRICI E DEI RELATIVI SCARTI

ID punto	spigolo manufatto rilevato			spigolo manufatto su cartografia			scarto plan. (m)	scarto plan. medio (m)	scarto quota (m)	scarto quota medio (m)
	est	nord	quota	est	nord	quota				
c01somm	2523553.717	4130652.150	31.405	2523553.770	4130652.160	31.460	0.054	0.047	-0.055	-0.044
c01somm	2523553.725	4130652.156	31.422				0.045		-0.038	
c01somm	2523553.729	4130652.168	31.420				0.042		-0.040	
c02somm	2522745.789	4130269.449	21.319	2522745.779	4130269.440	21.290	0.013	0.014	0.029	0.042
c02somm	2522745.787	4130269.453	21.344				0.015		0.054	
c05somm	2519175.881	4128404.945	20.617	2519175.881	4128404.940	20.580	0.005	0.008	0.037	0.031
c05somm	2519175.871	4128404.945	20.604				0.011		0.024	
c05somm	2519175.873	4128404.941	20.611				0.008		0.031	
c06somm	2515990.799	4125142.061	32.553	2515990.850	4125142.039	32.590	0.056	0.053	-0.037	-0.034
c06somm	2515990.802	4125142.051	32.549				0.049		-0.041	
c06somm	2515990.801	4125142.063	32.565				0.055		-0.025	
c07somm	2513237.413	4123586.197	52.662	2513237.410	4123586.211	52.720	0.014	0.017	-0.058	-0.040
c07somm	2513237.398	4123586.197	52.687				0.018		-0.033	
c07somm	2513237.405	4123586.195	52.690				0.017		-0.030	
c08somm	2511134.674	4122178.061	87.516	2511134.660	4122178.051	87.540	0.017	0.031	-0.024	-0.021
c08somm	2511134.693	4122178.070	87.506				0.038		-0.034	
c08somm	2511134.695	4122178.066	87.535				0.038		-0.005	
c11somm	2498202.770	4115531.362	627.573	2498202.763	4115531.331	627.590	0.032	0.027	-0.017	-0.019
c11somm	2498202.768	4115531.358	627.571				0.027		-0.019	
c11somm	2498202.766	4115531.354	627.568				0.023		-0.022	
c12somm	2493846.760	4115750.992	544.880	2493846.771	4115750.989	544.830	0.011	0.015	0.050	0.046
c12somm	2493846.756	4115750.993	544.874				0.016		0.044	
c12somm	2493846.754	4115750.993	544.874				0.017		0.044	
c16somm	2488149.197	4104228.128	323.808	2488149.160	4104228.140	323.810	0.039	0.040	-0.002	-0.007
c16somm	2488149.191	4104228.117	323.794				0.039		-0.016	
c16somm	2488149.189	4104228.111	323.806				0.041		-0.004	
c21somm	2490403.838	4094962.313	344.076	2490403.870	4094962.300	344.050	0.035	0.039	0.026	0.021
c21somm	2490403.855	4094962.335	344.060				0.038		0.010	
c21somm	2490403.844	4094962.336	344.078				0.044		0.028	

Misura migliore di ogni punto di controllo