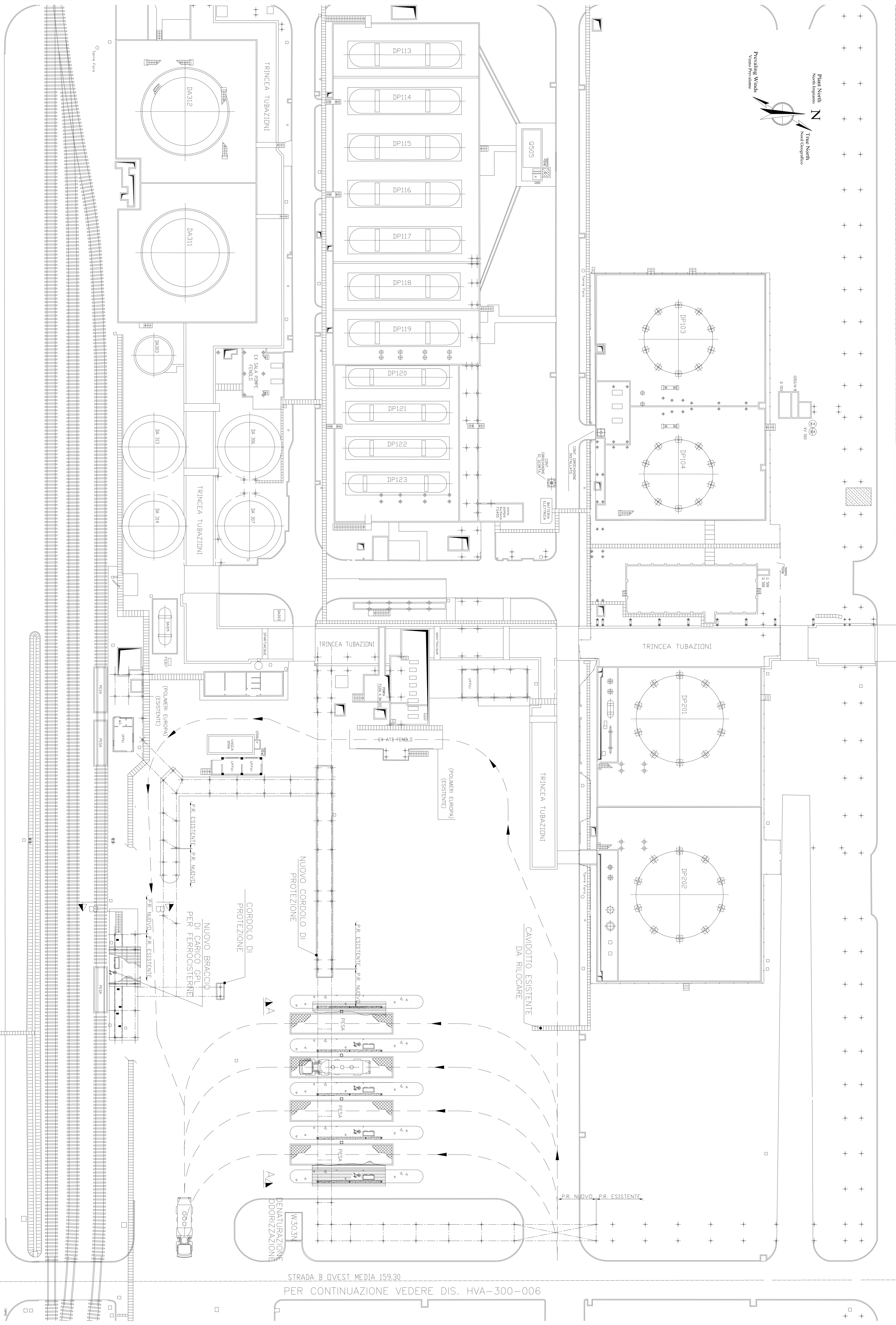
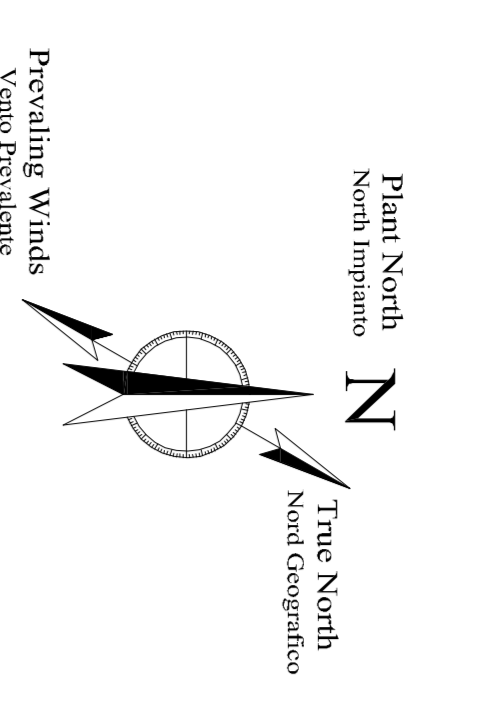


STRADA 31 NORD MEDIO 127537



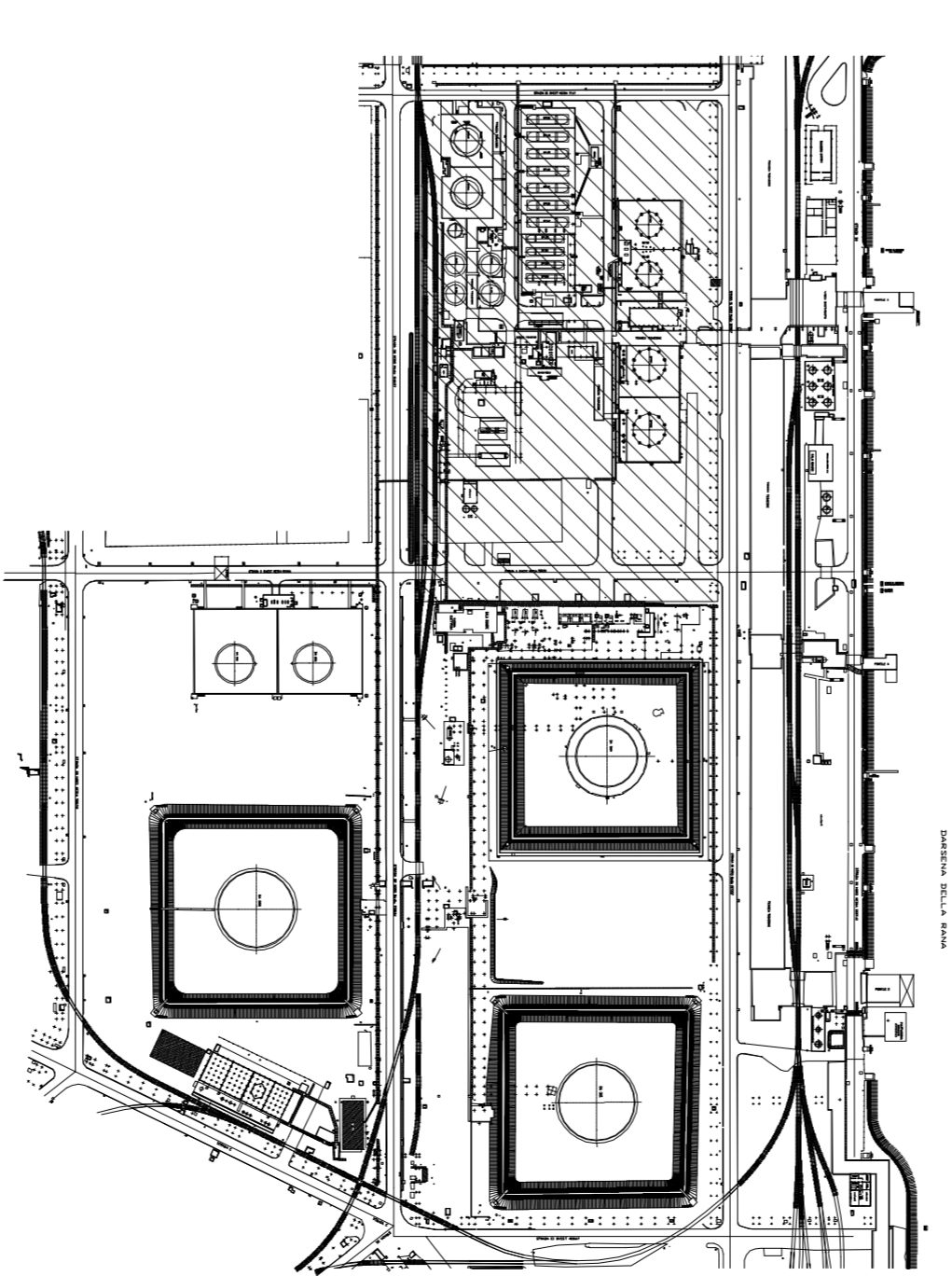
STRADA B OVEST MEDIA 159,30  
PER CONTINUAZIONE VEDERE DIS. HVA-300-006

4	3	2	1
XXXXXXXX	XXXXXXXX	XXXXXXXX	XXXXXXXX
REFERENCE: GRADINGS - Design di riferimento			

NOTE:  
 1. TUTTE LE QUOTE SONO ESPRESSE IN MM.  
 2. LE QUOTE IN ELEVAZIONE SI RIFERISCONO ALLA QUOTA 0,00 DI APPANTO CORRISPONDENTE ALLA QUOTA REALE ..... SL.M.M. (RIFERIMENTO C.P. ....)

APPARECCHIATURE NUOVE

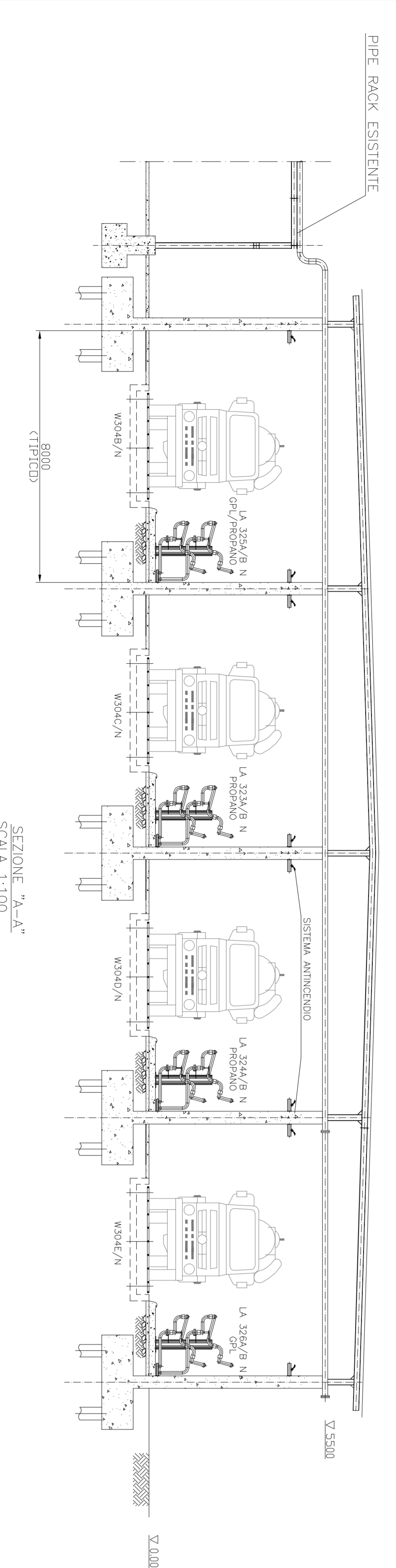
No.	ELENCO NUOVE APPARECCHIATURE
U.A-323A/B N	BRACCIO DI SCARICAMENTO VAPORI DI BRONZO DALL'ESPANSO DA FERROSTATICHE
U.A-324A/B N	BRACCIO DI SCARICAMENTO VAPORI DI BRONZO DALL'ESPANSO DA ALIQUOTITE
U.A-324A/B N	BRACCIO DI SCARICAMENTO VAPORI DI BRONZO DALL'ESPANSO DA ALIQUOTITE
U.A-324B N	BRACCIO DI SCARICAMENTO VAPORI DI BRONZO DALL'ESPANSO DA ALIQUOTITE



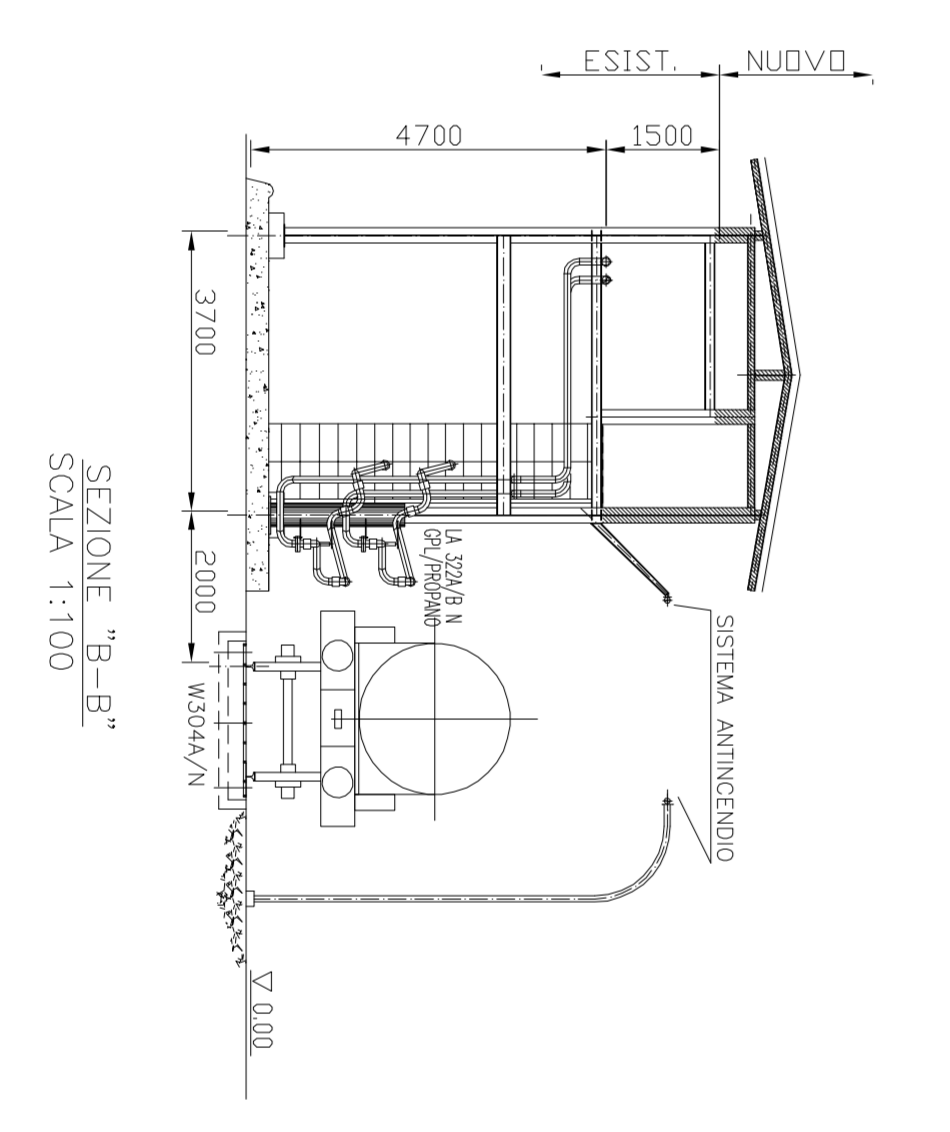
PIANTA CHIAVE

Scala 1:500

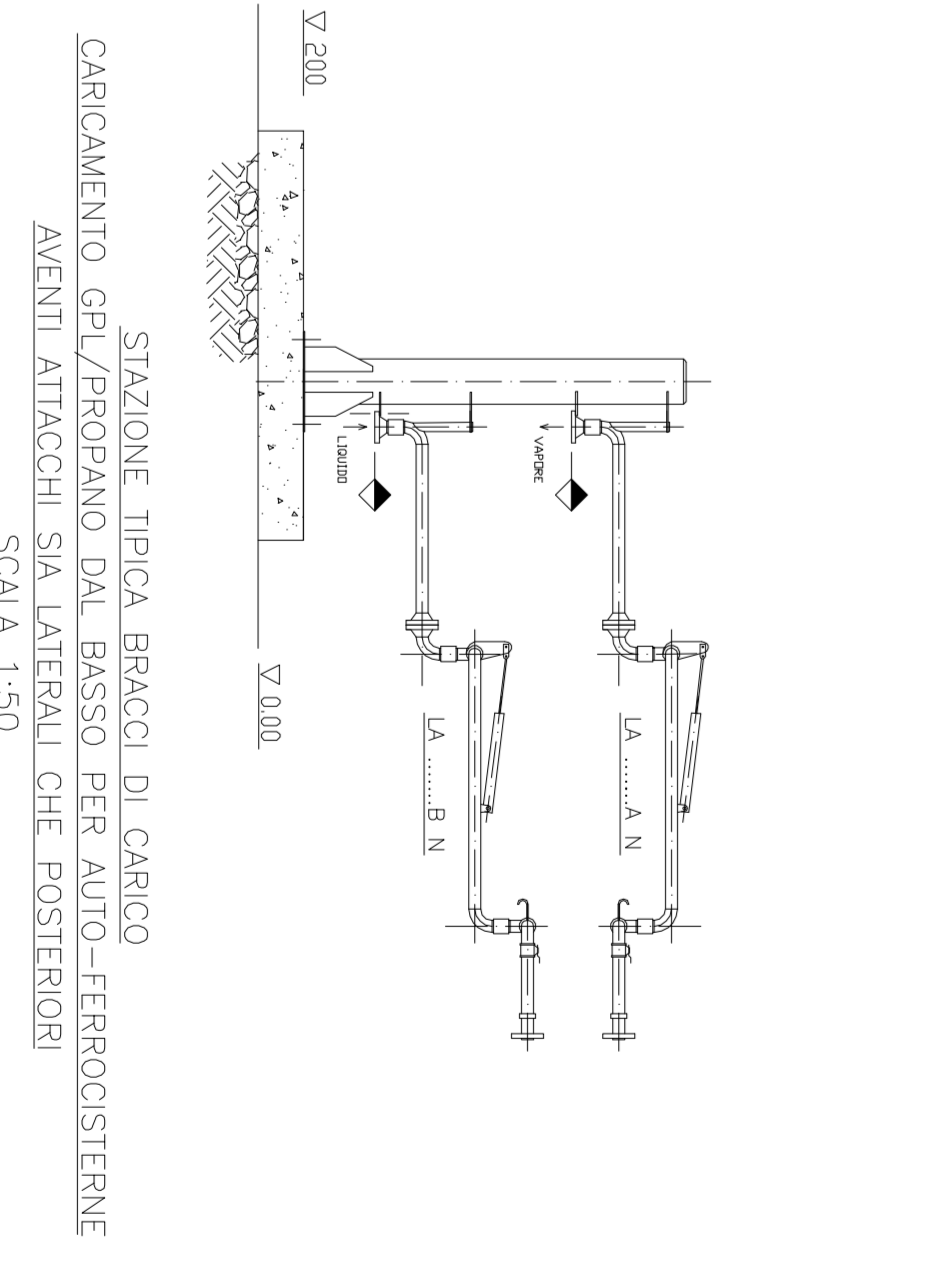
01	09/09/12	EMERSON FINALE	4	6	4	6
02	23/04/12	EMERSON PER COMMENTI	4	6	4	6
REVISIONE	DATE	REVISIONE	PROF.	CLIENTE	APP. 2	APP. 1
CLIENTE	ENI S.P.A. DIV. R&M	REVISIONE	PROF.	CLIENTE	APP. 2	APP. 1
PROGETTO	NUOVO STOCCAGGIO GPL	REVISIONE	PROF.	CLIENTE	APP. 2	APP. 1
CONTOGGIO	RIFINISCA DI VENEZIA MANGHERA	REVISIONE	PROF.	CLIENTE	APP. 2	APP. 1
FILE	NUOVE PENNILINE	REVISIONE	PROF.	CLIENTE	APP. 2	APP. 1
FILE	ADDEGNERMENTO	REVISIONE	PROF.	CLIENTE	APP. 2	APP. 1
FILE	CARICAMENTO GPL/PROPANO	REVISIONE	PROF.	CLIENTE	APP. 2	APP. 1
FILE	PLANNIMETRIA	REVISIONE	PROF.	CLIENTE	APP. 2	APP. 1
FILE	REVISIONE	REVISIONE	PROF.	CLIENTE	APP. 2	APP. 1
FILE	REVISIONE	REVISIONE	PROF.	CLIENTE	APP. 2	APP. 1
FILE	REVISIONE	REVISIONE	PROF.	CLIENTE	APP. 2	APP. 1



SEZIONE "A-A"  
SCALA 1:100



SEZIONE "B-B"  
SCALA 1:100



STAZIONE TANGA BRACCIO DI CARICO  
SARACANO DAL BASSO PER FERROSTATICHE  
AVANTI ATTACCHI SIA LATERALI CHE POSTERIORI  
SCALA 1:50