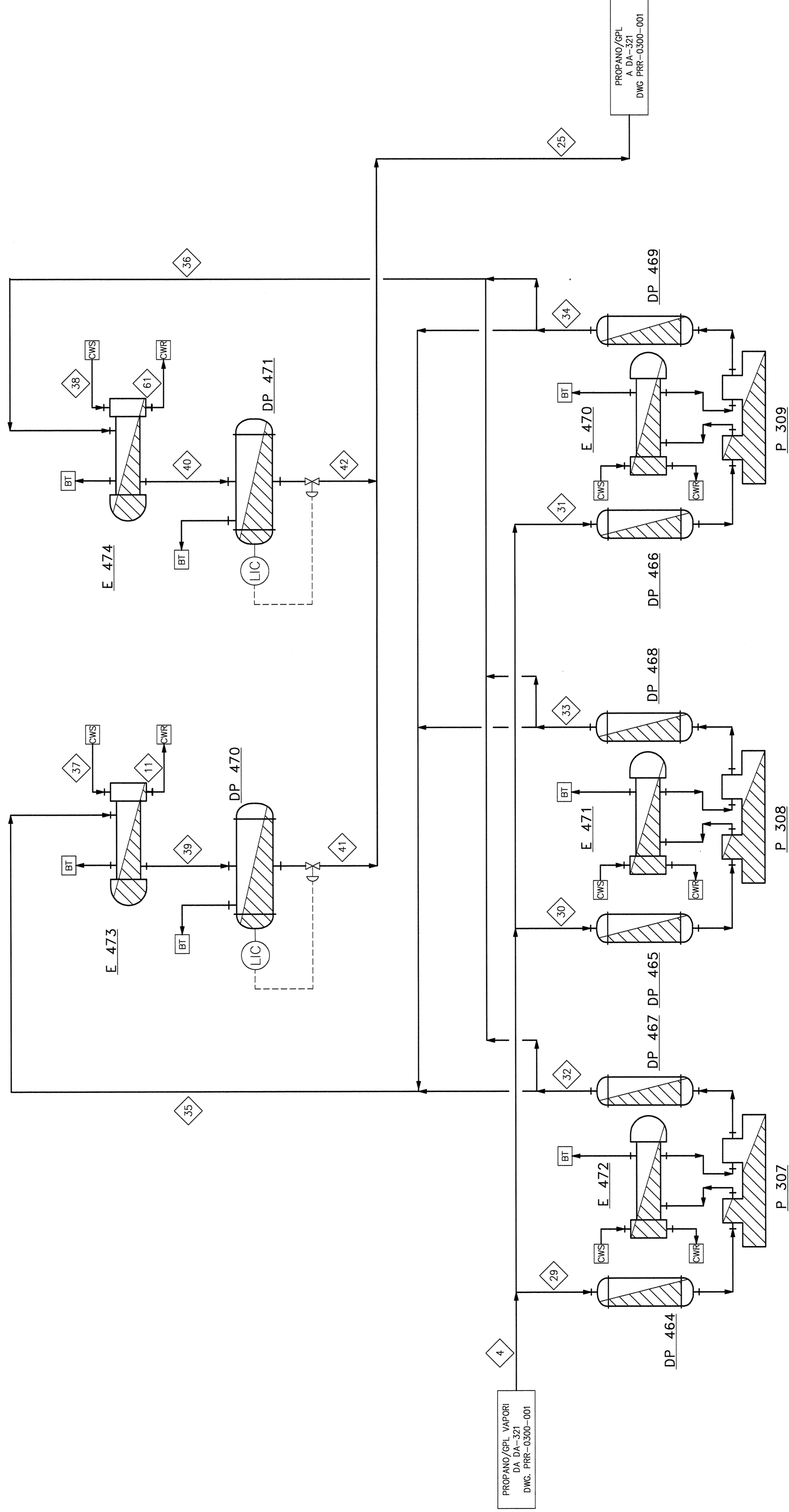


NOTE
Note



LEGENDA
Legend

- ◇ = CORRENTE / Stream Label
- = POT. TERMICA / Duty [M. KCAL/H]
- ▨ = APPARECCHIATURA NUOVA / New Equipment
- ▩ = APPARECCHIATURA ESISTENTE/ Existing Equipment
- = EXISTING LINE
- = NEW LINE
- ◊ = PACKAGE LIMITS

REV. / Rev.	DATA / Date	EMISSIONE PER COMMENTI / DESCRIPTION	APP. / APPR.
00	11/05/12		Prepared
			Checked
			Approved

SCHEMA DI PROCESSO

STOCCAGGIO REFRIGERATO

RISCALDAMENTO PROPANO-GPL

CLIENTE/LOCALITA' : Eni R&M - Porto Marghera (VE)	
IMPIANTO : NUOVO STOCCAGGIO GPL/PROPANO	
FORM. / Form.	DOCUMENTO / Document
SCALA / Scale	PROGETTO / Job
A1	P-1442
1	PRR-0300-002
2	PRR-0300-002
1	PRR-0300-002
2	PRR-0300-002



FILE NAME : PRR-0300-002_REV.00.