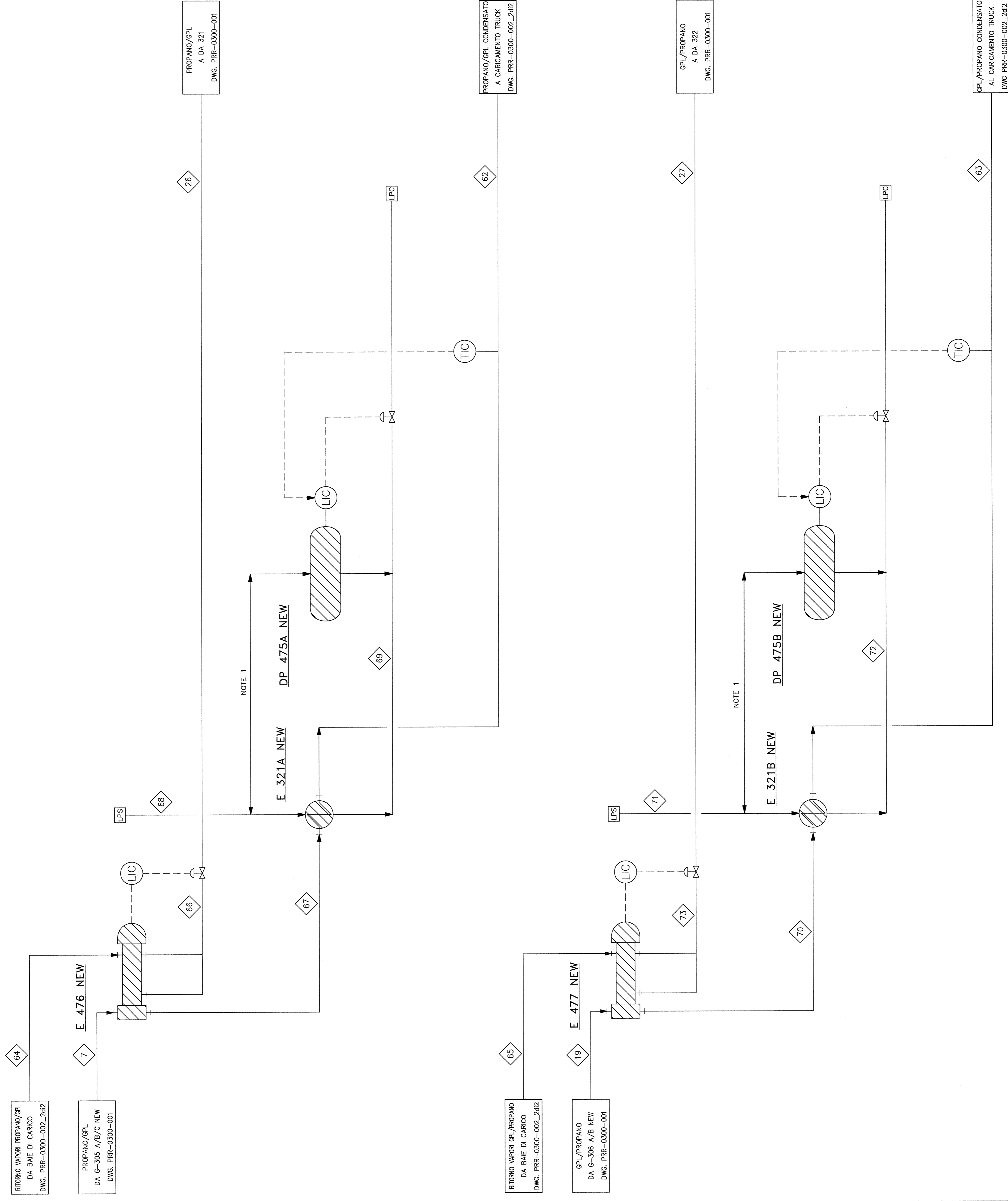


NOTE  
Note

1) LINEA DI BILANCIAMENTO



LEGENDA  
Legend

- = CORRENTE / Stream Label
- = POT. TERMICA / Duty [M. KCAL/H]
- = APPARECCHIATURA NUOVA / New Equipment
- = APPARECCHIATURA ESISTENTE / Existing Equipment
- = EXISTING LINE
- = NEW LINE
- = PACKAGE LIMITS

REV. / Rev.	DATA / Date	EMMISSIONE PER COMMENTI / DESCRIPTION	APPR. / Approved
00	11/05/12		

SCHEMA DI PROCESSO

STOCCAGGIO CRIOGENICO  
RISCALDAMENTO PROPANO-GPL

CLIENTE/LOCALITA' : Eni R&M - Porto Marghera (VE)  
 IMPIANTO : NUOVO STOCCAGGIO GPL/PROPANO  
 FORM. / Scale : 1/1  
 PROGETTO / Job : P-1442  
 DOCUMENTO / Document : PRR-0300-003  
 Foglio / Sheet : 1/100  
 REV. / Rev. : 1/00  
 FILE NAME : PRR-0300-003\_REV.00