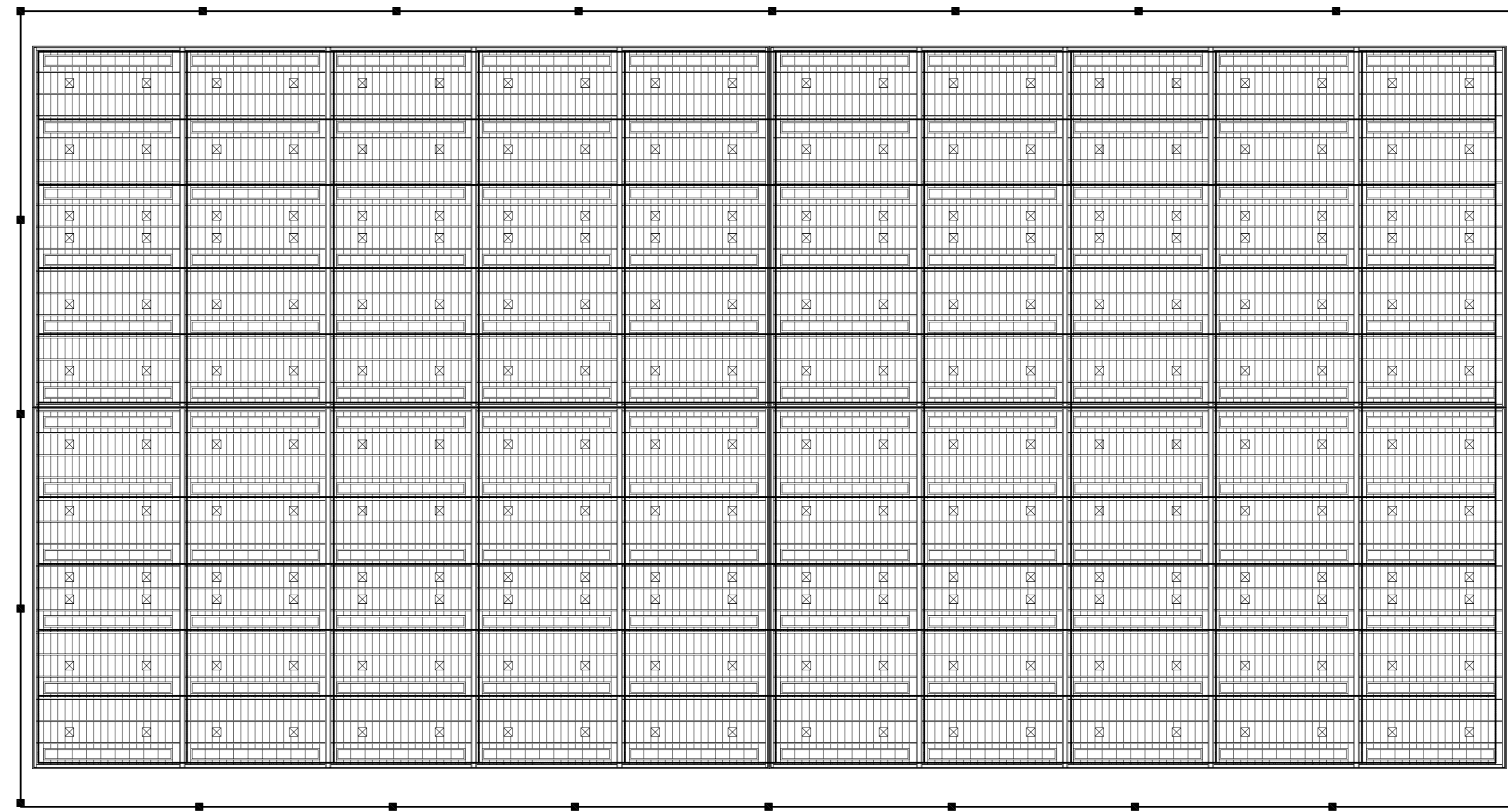
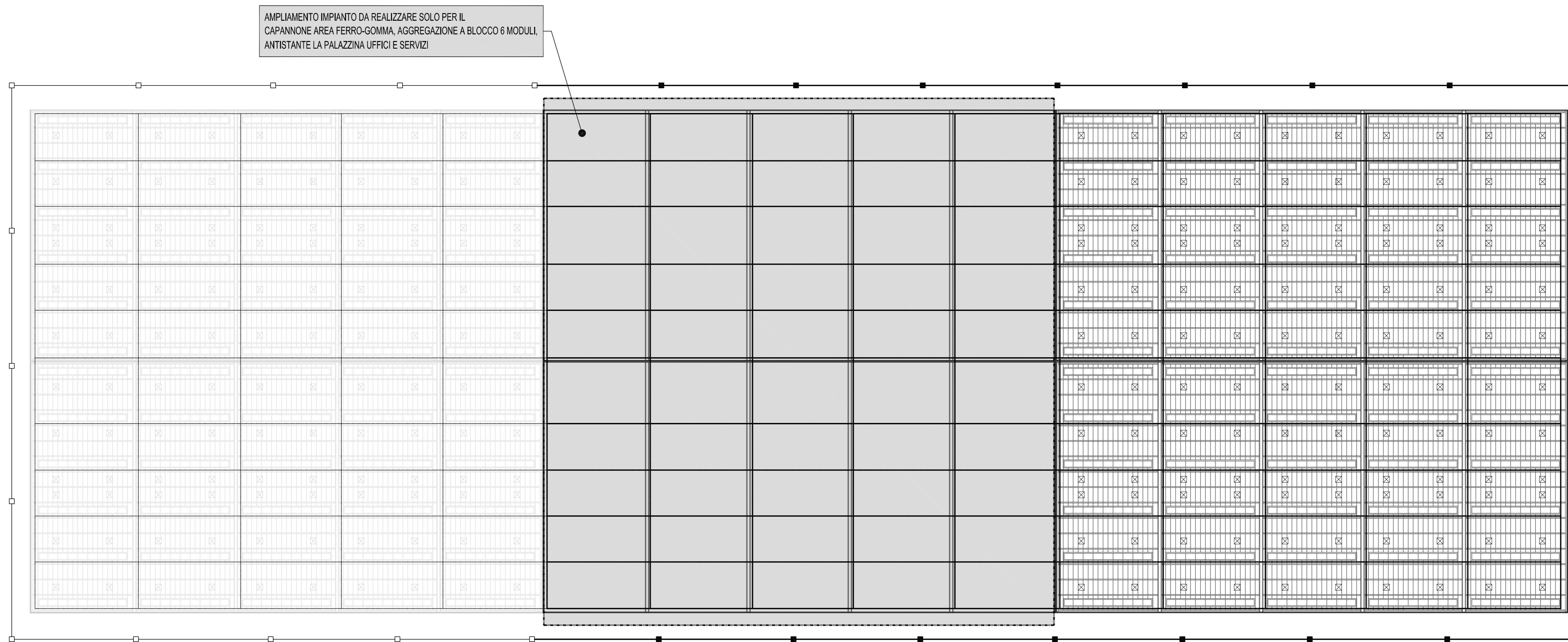


CAPANNONE AREA FERRO-GOMMA - AGG. IN LINEA 4 MODULI



CAPANNONE AREA GOMMA-GOMMA - AGG. A BLOCCO 4 MODULI

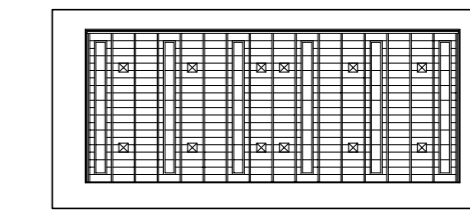


CAPANNONE AREA FERRO-GOMMA - AGG. A BLOCCO 6 MODULI

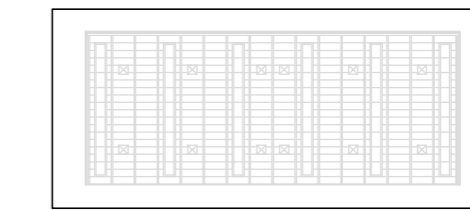
AMPLIAMENTO IMPIANTO DA REALIZZARE SOLO PER IL
CAPANNONE AREA FERRO-GOMMA. AGGREGAZIONE A BLOCCO 6 MODULI
ANTISTANTE LA PALAZZINA UFFICI E SERVIZI

LEGENDA ESISTENTE	
	BANDELLA IN ACCIAIO ZINCATO 25X3mm
	POZZETTO DI TERRA COMPLETO DI DISPERSORE
	CORDA DI RAME NUDO POSATA DIRETTAMENTE INTERRATA

LEGENDA AMPLIAMENTO	
	BANDELLA IN ACCIAIO ZINCATO 25X3mm
	POZZETTO DI TERRA COMPLETO DI DISPERSORE
	CORDA DI RAME NUDO POSATA DIRETTAMENTE INTERRATA

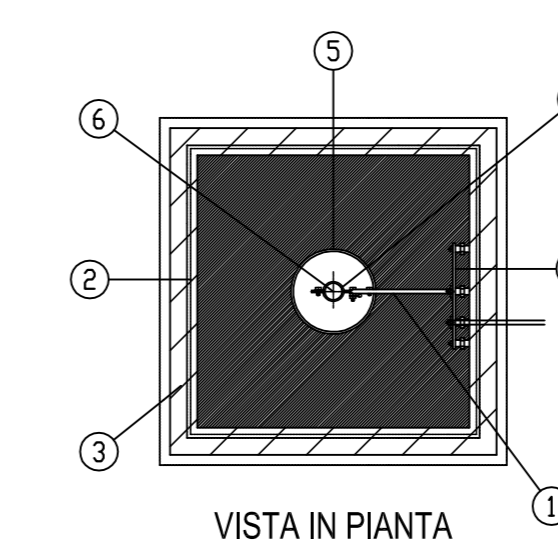


CAPANNONE - LOTTI PRECEDENTI -



CAPANNONE - AMPLIAMENTO -

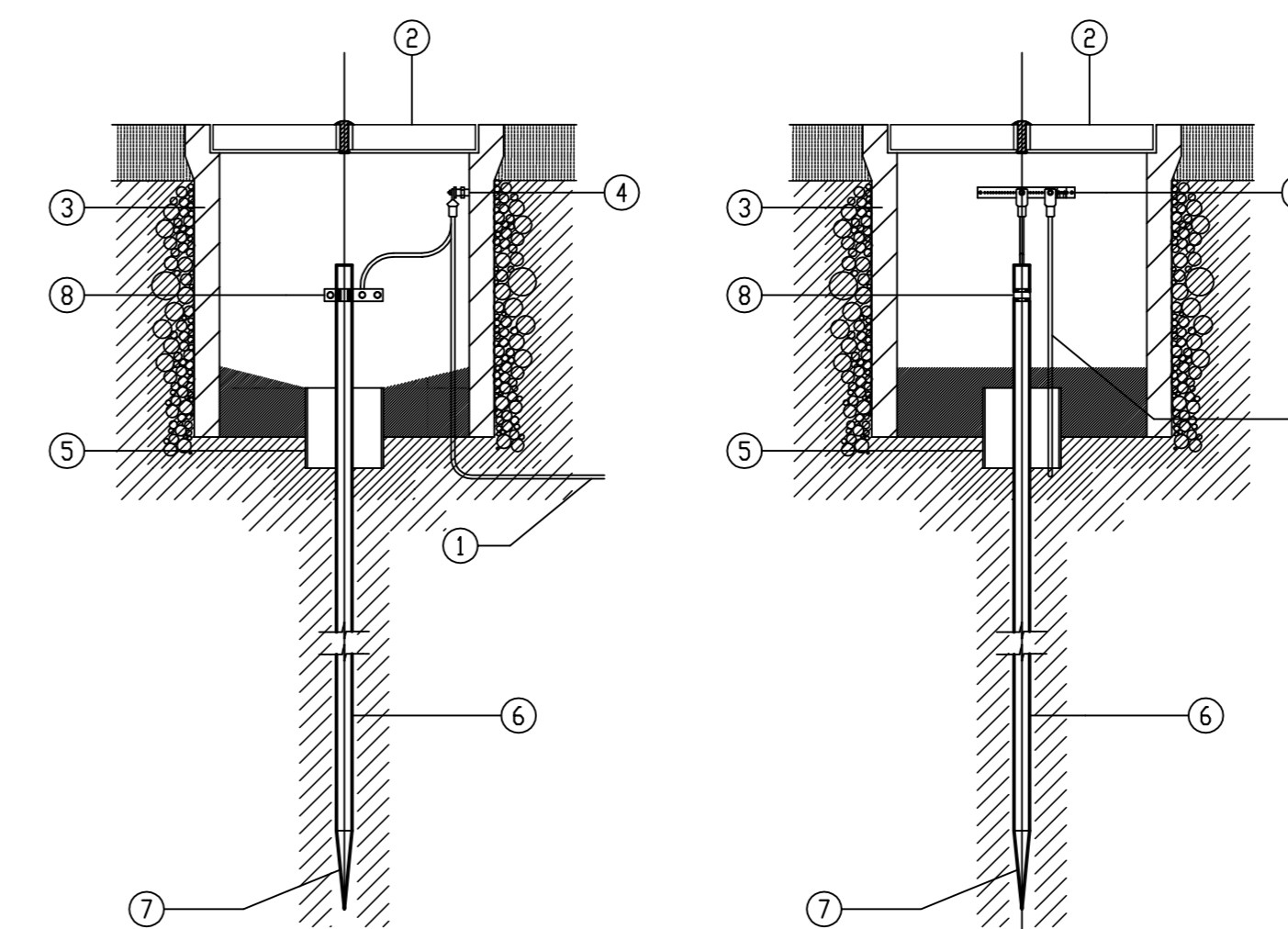
POZZETTO DI TERRA ISPEZIONABILE



VISTA IN PIANTA

LEGENDA

- ① EDIGA DI RAME NUDO
- ② CHIUSINO CON SIMBOLIO DI TERRA
- ③ POZZETTO IN CEMENTO
- ④ BARRA EQUIPOTENZIALE COMPLETA DI BOLLINI
- ⑤ FLUGO IN P.V.C. # 63
- ⑥ PICCHETTO DI TERRA RACCORDABILE IN ACCIAIO ZINCATO
- ⑦ PUNTA DI PENETRAZIONE
- ⑧ MORSETTO PER PUNTAZZA DI PROFONDITÀ COMPLETO DI BOLLINI



VISTA LATERALE

VISTA FRONTALE



REGIONE MARCHE

PROVINCIA DI ANCONA COMUNE DI JESI

Interporto Marche S.p.A.

PROGETTO PRELIMINARE PER IL
"SISTEMA" INTERPORTUALE DI JESI

bonifica

Centro Studi
sul Sistemi
di Trasporto

IMPIANTI ELETTRICI
EDIFICI CAPANNONI
IMPIANTO DI PROTEZIONE DALLE SCARICHE
ATMOSFERICHE E RETE DI TERRA
AMBITO INTERPORTO

Elaborato **EDIE-04** Scala: 1:500

REV.	DESCRIZIONE	COMA.	6 0 1 1 6	REV.	DATA
1		RED.	P.L. Camboni	0	DICEMBRE 2004
2		VER.	Ing. R. Chivari	1	MAGGIO 2005
3		APPR.	Arch. MOGNETTI	2	DICEMBRE 2005
				3	GENNAIO 2006