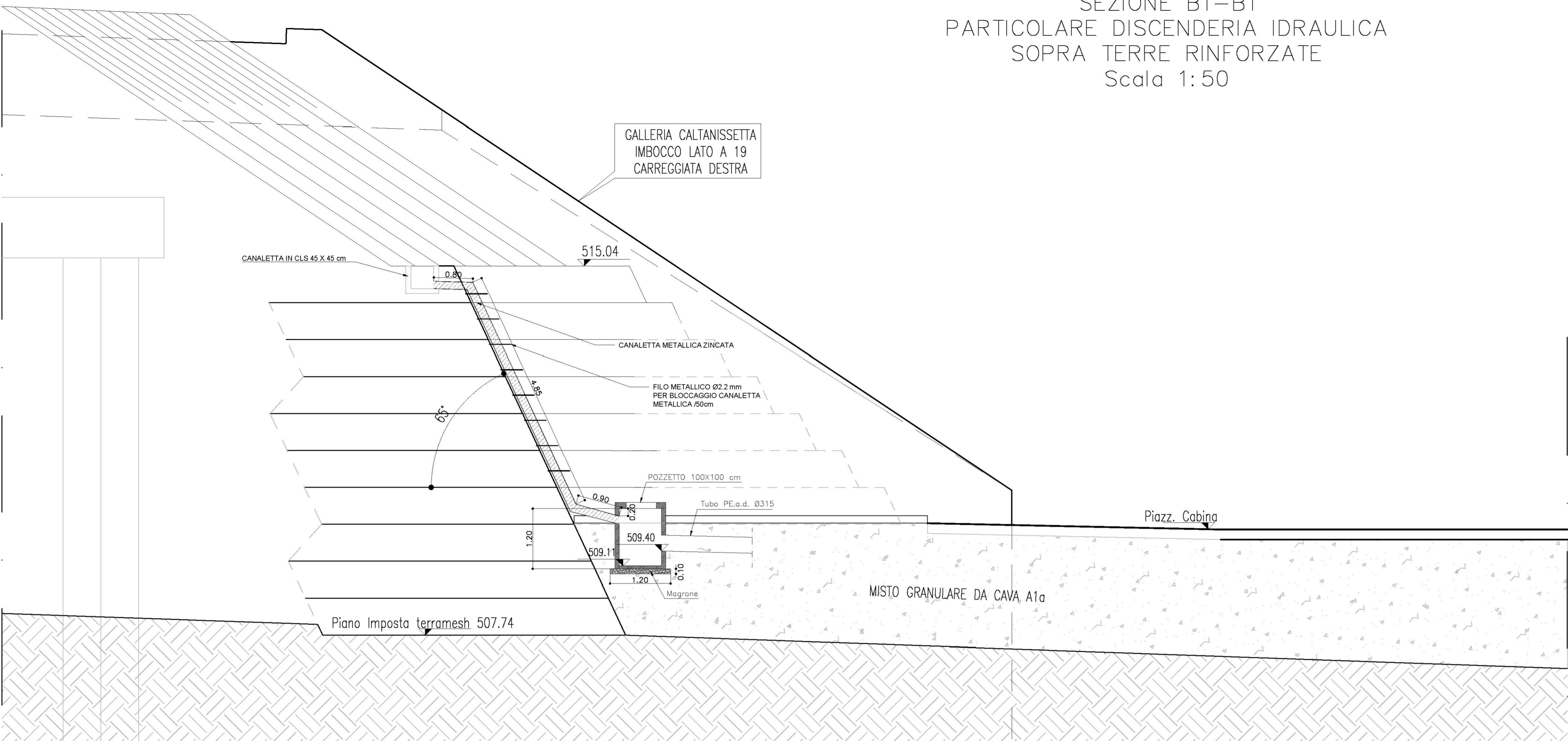
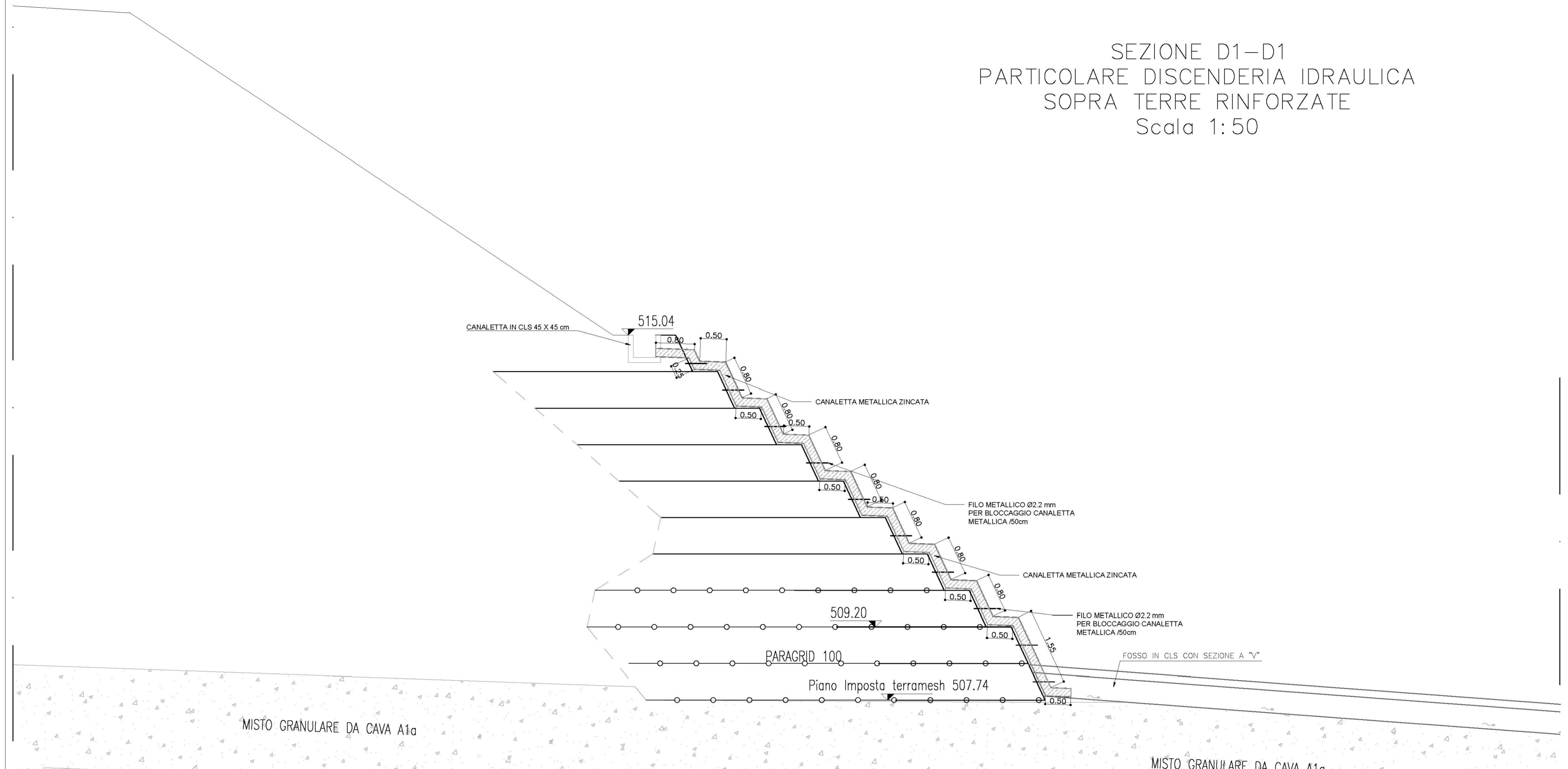


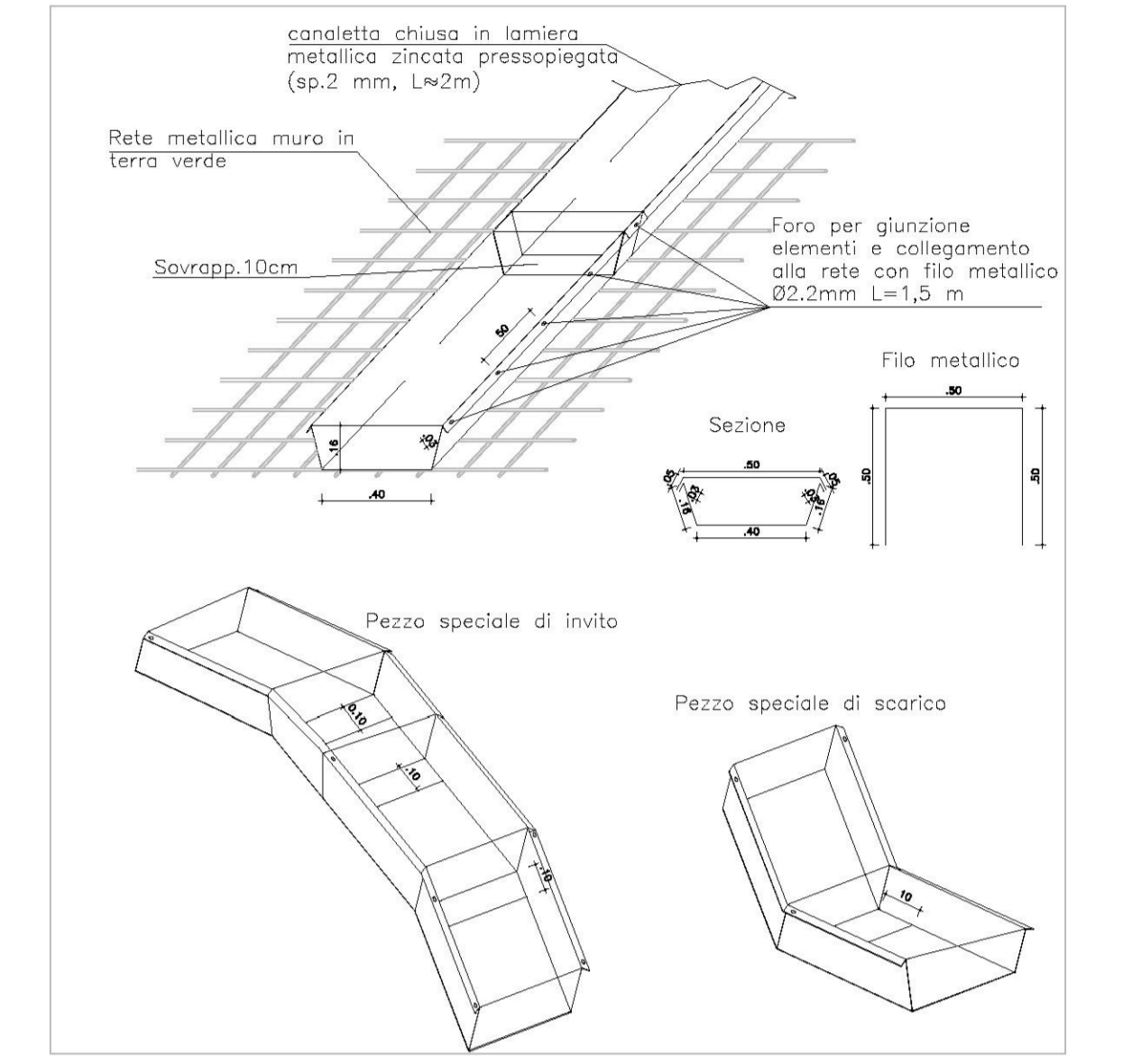
SEZIONE B1-B1
PARTICOLARE DISCENDERIA IDRAULICA
SOPRA TERRE RINFORZATE
Scala 1:50



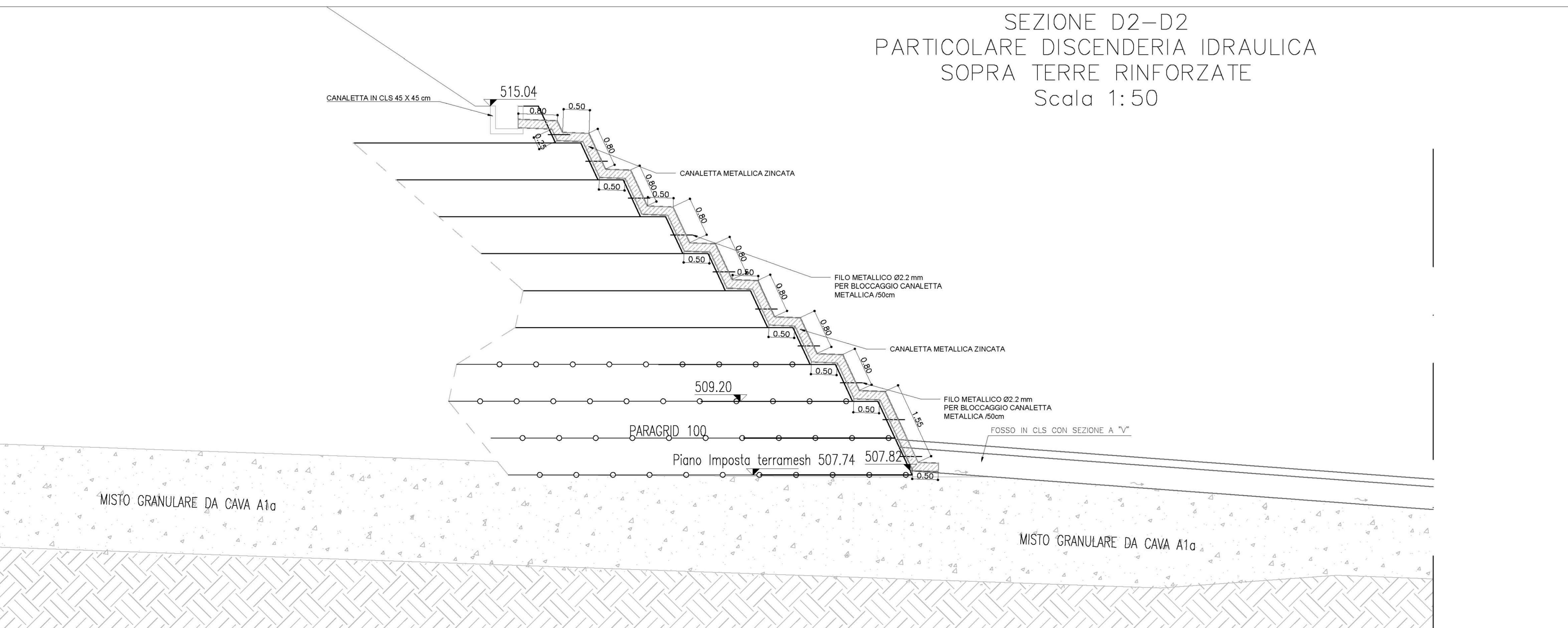
SEZIONE D1-D1
PARTICOLARE DISCENDERIA IDRAULICA
SOPRA TERRE RINFORZATE
Scala 1:50



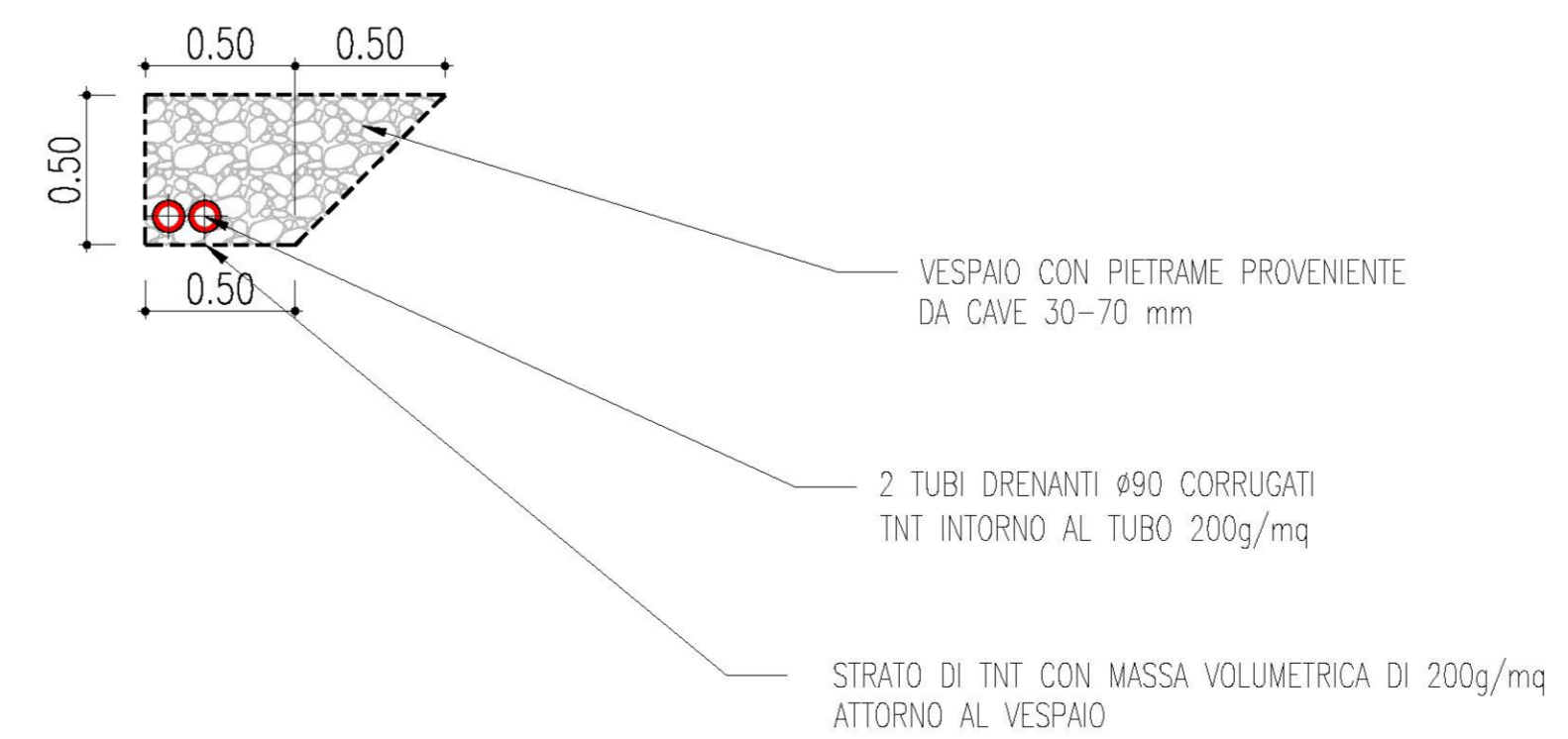
PARTICOLARE CANALETTA
Scala 1:25



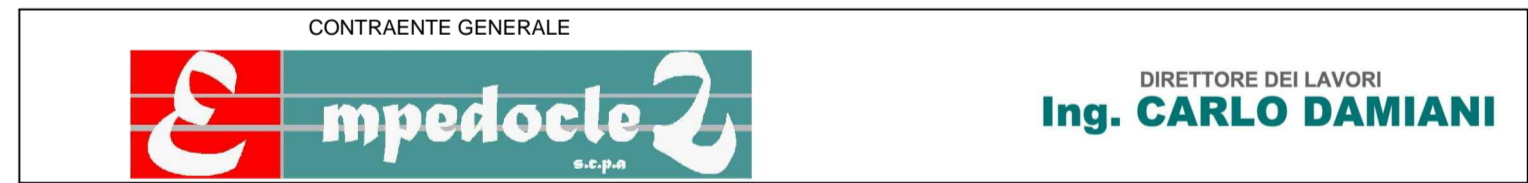
SEZIONE D2-D2
PARTICOLARE DISCENDERIA IDRAULICA
SOPRA TERRE RINFORZATE
Scala 1:50



GALLERIA ARTIFICIALE
Particolare drenaggio
Scala 1:25



PA 12/09
CORRIDOIO PLURIMODALE TIRRENOICO - NORD EUROPA
ITINERARIO AGRIGENTO - CALTANISSETTA - A19
S.S. N° 640 "DI PORTO EMPEDOCLE"
AMMODERNAMENTO E ADEGUAMENTO ALLA CAT. B DEL D.M. 5.11.2001
Dal km 44+000 allo svincolo con l'A19
VARIANTE TECNICA N°4
ai sensi dell'art. 176, comma 5, secondo periodo lettera "a" e lettera "b", del D.Lgs. N. 163/2006 e Art. 11 del CSA-NG



OPERE D'ARTE MINORI
TR.38 - Muro in terra rinforzata

Particolare canaletta di scarico a terra rinforzata

Codice Unico Progetto (CUP) : F91B0900070001		4184-23
Codice Elaborato: PA12_09 - V 1 2 5 GN2 0 4 TR38 7 WX 0 0 3 B		Scale: Varie
F		
E		
D		
C		
B	Aprile 2021	AGGIORNAMENTO CARTIGLIO
A	Dicembre 2018	EMMISSIONE
REV.	DATA	DESCRIZIONE
		REDATTO
		VERIFICATO
		APPROVATO
		AUTORIZZATO

