

# ANAS S.p.A.

DIREZIONE REGIONALE PER LA SICILIA

PA 12/09  
 CORRIDOIO PLURIMODALE TIRRENICO - NORD EUROPA  
 ITINERARIO AGRIGENTO - CALTANISSETTA - A19  
 S.S. N° 640 "DI PORTO EMPEDOCLE"  
 AMMODERNAMENTO E ADEGUAMENTO ALLA CAT. B DEL D.M. 5.11.2001  
 Dal km 44+000 allo svincolo con l'A19

### VARIANTE TECNICA N°4

ai sensi dell'art. 176, comma 5, secondo periodo lettera "a" e lettera "b", del D.Lgs. N. 163/2006 e Art. 11 del CSA-NG

CONTRAENTE GENERALE



DIRETTORE DEI LAVORI  
**Ing. CARLO DAMIANI**

RIPRISTINO CONTINUITA' DELLA  
 REGIA TRAZZERA IN PROSSIMITA'  
 DEL FIUME SALSO  
 Sezione Tipo  
 Sezioni Trasversali

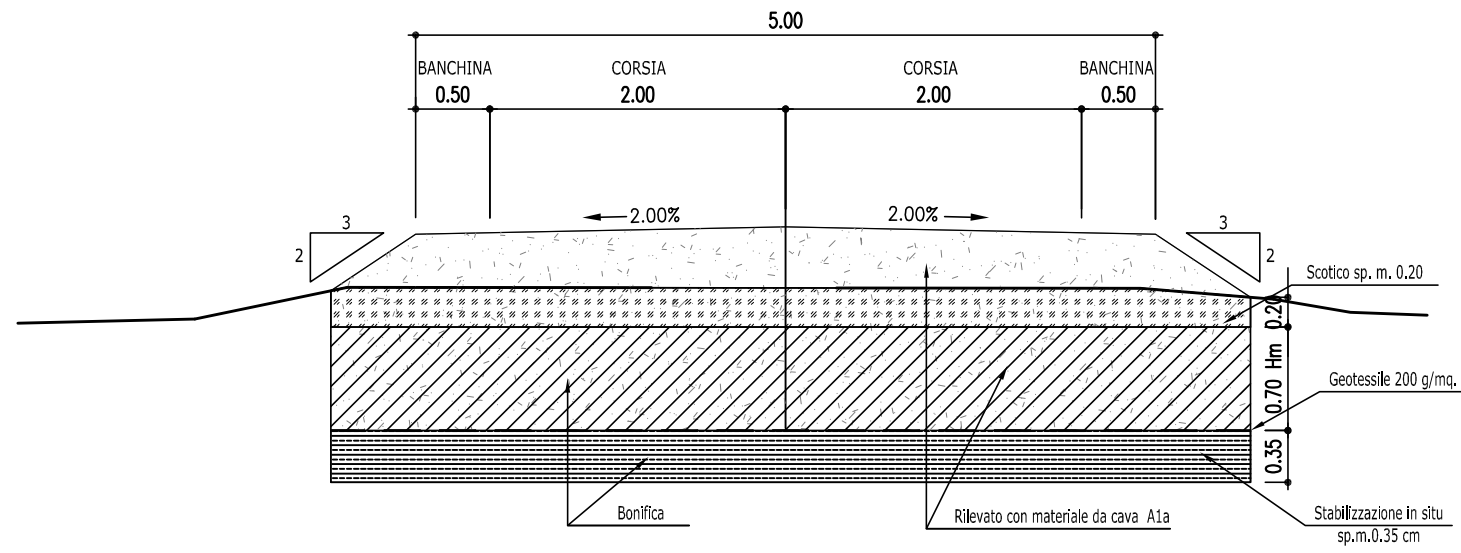
**Empedocle 2** s.c.p.a.

Codice Unico Progetto (CUP) : F91B09000070001											6756-04													
Codice Elaborato:																								
PA12_09 - V	0	0	0	G	E	2	0	3	U	P	0	4	Z	W	X	0	0	5	B	Scala: varie				
F																								
E																								
D																								
C																								
B	Aprile 2021																			A.ANTONELLI	A.FINAMORE			
A	Aprile 2018																			A.ANTONELLI	P.PAGLINI			
REV.	DATA																			DESCRIZIONE	REDDATTO	VERIFICATO	APPROVATO	AUTORIZZATO

Il Progettista: 	Il Consulente Specialista: 	Il Geologo: 	Il Coordinatore per la sicurezza: 	Il Direttore dei Lavori: 
---------------------	--------------------------------	-----------------	---------------------------------------	------------------------------

Responsabile del procedimento: Ing. LUIGI MUPO

PARTICOLARE SEZIONE TIPO  
R=1:50





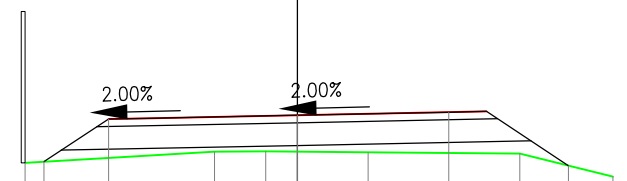




WBS: RG  
 SEZIONE 4  
 PROGRESSIVA 60.00

SEZIONE N. : 4  
 QT. PROGETTO : 301.932  
 DIST.PROG. : 60.000  
 DIST.PREC. : 20.000  
 DIST.SUCC. : 20.000

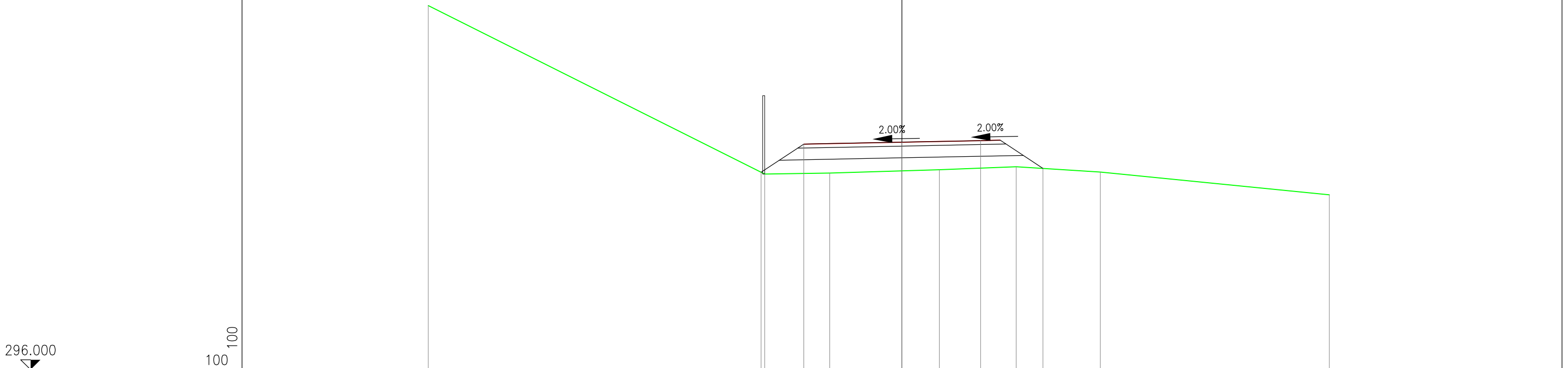
297.000  
 100  
 100



PARZ. TERRENO			2.508	0.675	1.357	2.004	1.234	
QUOTE TERRENO		301.304		301.449	301.453	301.442	301.425	301.122
PARZ. PROGETTO		0.855	2.500		2.000	1.585		
QUOTE PROGETTO		301.318	301.882		301.932	301.972	301.266	
PARZ. CASSONETTO								
QUOTE CASSONETTO								
PARZ. SCAVO BONIFICA								
QUOTE SCAVO BONIFICA								

WBS: RG  
 SEZIONE 5  
 PROGRESSIVA 80.00

SEZIONE N. : 5  
 QT. PROGETTO : 301.797  
 DIST.PROG. : 80.000  
 DIST.PREC. : 20.000  
 DIST.SUCC. : 20.000

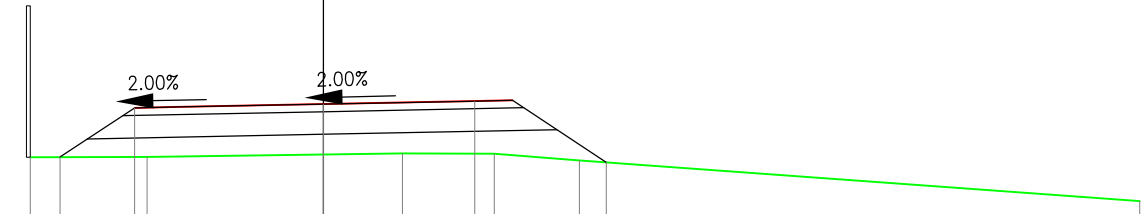


PARZ. TERRENO	8.564	1.656	2.787	1.959	2.141	5.829	
QUOTE TERRENO	305.276	300.983	301.009	301.093	301.172	301.036	300.457
PARZ. PROGETTO		1.087	2.500	2.000	1.589		
QUOTE PROGETTO		301.030	301.747	301.797	301.837	301.129	
PARZ. CASSONETTO							
QUOTE CASSONETTO							
PARZ. SCAVO BONIFICA							
QUOTE SCAVO BONIFICA							

WBS: RG  
 SEZIONE 6  
 PROGRESSIVA 100.00

SEZIONE N. : 6  
 QT. PROGETTO : 301.662  
 DIST.PROG. : 100.000  
 DIST.PREC. : 20.000  
 DIST.SUCC. : 20.000

296.000  
 100 100



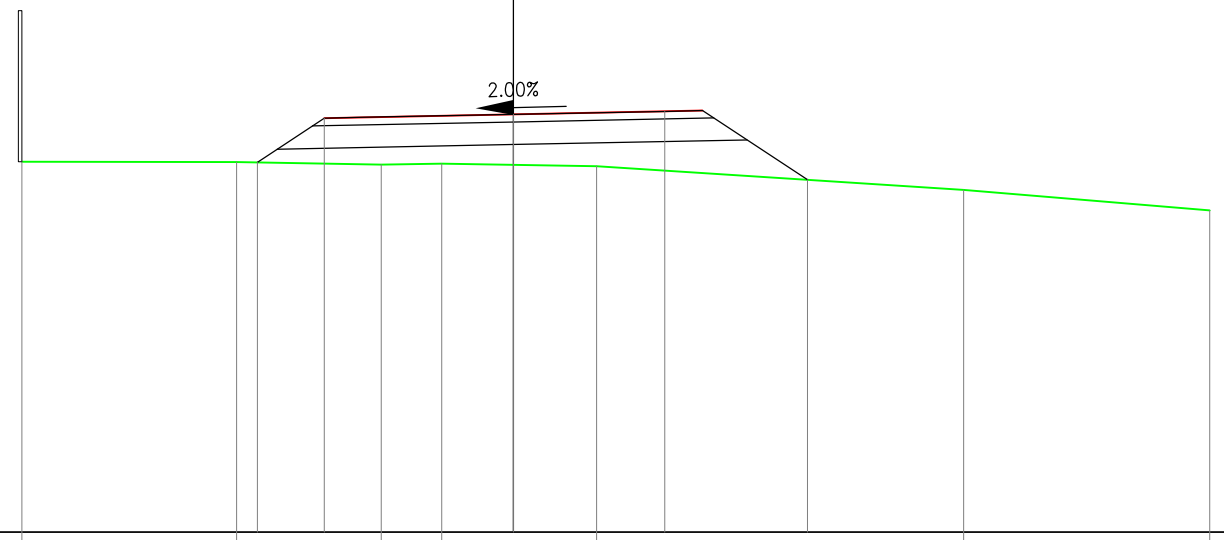
PARZ. TERRENO	1.547	3.374	1.218	1.123	7.413	
QUOTE TERRENO	300.961	300.962	301.011	301.005	300.918	300.379
PARZ. PROGETTO	0.986	2.500	2.000	1.742		
QUOTE PROGETTO	300.961	301.612	301.662	301.702	300.892	
PARZ. CASSONETTO						
QUOTE CASSONETTO						
PARZ. SCAVO BONIFICA						
QUOTE SCAVO BONIFICA						



WBS: RG  
 SEZIONE 7  
 PROGRESSIVA 120.00

SEZIONE N. : 7  
 QT. PROGETTO : 301.526  
 DIST.PROG. : 120.000  
 DIST.PREC. : 20.000  
 DIST.SUCC. : 20.000

296.000  
 100  
 100

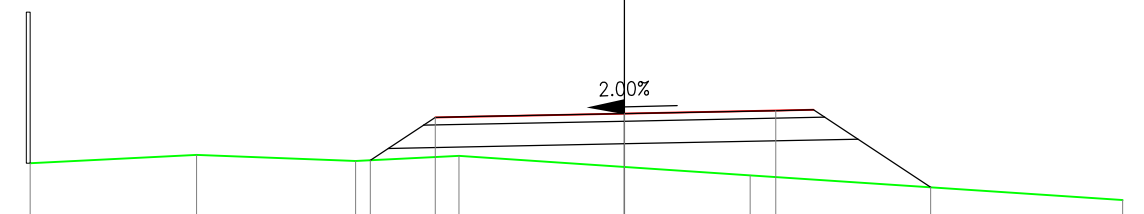


PARZ. TERRENO	2.837	1.915	0.799	2.048	4.858	3.256	
QUOTE TERRENO	300.900	300.894	300.863	300.872	300.840	300.528	300.255
PARZ. PROGETTO		0.888	2.501	2.001	1.887		
QUOTE PROGETTO		300.890	301.476	301.526	301.566	300.660	
PARZ. CASSONETTO							
QUOTE CASSONETTO							
PARZ. SCAVO BONIFICA							
QUOTE SCAVO BONIFICA							

WBS: RG  
 SEZIONE 8  
 PROGRESSIVA 140.00

SEZIONE N. : 8  
 QT. PROGETTO : 301.391  
 DIST.PROG. : 140.000  
 DIST.PREC. : 20.000  
 DIST.SUCC. : 20.000

296.000  
 100  
 100



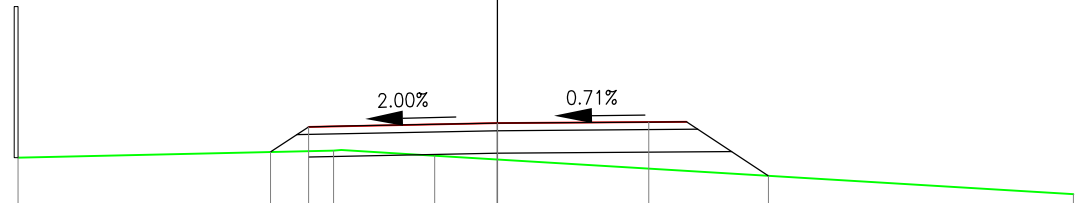
PARZ. TERRENO	2.202	2.101	1.369	3.854	4.928		
QUOTE TERRENO	300.734	300.843	300.762	300.830	300.575	300.248	
PARZ. PROGETTO			0.862	2.501	2.001	2.051	
QUOTE PROGETTO			300.772	301.341	301.391	301.431	300.417
PARZ. CASSONETTO							
QUOTE CASSONETTO							
PARZ. SCAVO BONIFICA							
QUOTE SCAVO BONIFICA							



WBS: RG  
 SEZIONE 10  
 PROGRESSIVA 180.00

SEZIONE N. : 10  
 QT. PROGETTO : 301.120  
 DIST.PROG. : 180.000  
 DIST.PREC. : 20.000  
 DIST.SUCC. : 20.000

296.000  
 100  
 100

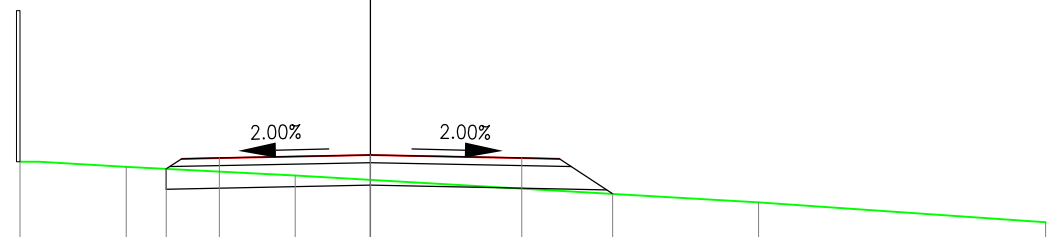


PARZ. TERRENO	4.175	1.339	8.451			
QUOTE TERRENO	300.661	300.757	300.688	300.179		
PARZ. PROGETTO		0.503	2.500	2.000	1.584	
QUOTE PROGETTO		300.758	301.070	301.120	301.134	300.422
PARZ. CASSONETTO						
QUOTE CASSONETTO						
PARZ. SCAVO BONIFICA						
QUOTE SCAVO BONIFICA						

WBS: RG  
 SEZIONE 11  
 PROGRESSIVA 200.00

SEZIONE N. : 11  
 QT. PROGETTO : 300.989  
 DIST.PROG. : 200.000  
 DIST.PREC. : 20.000  
 DIST.SUCC. : 20.000

296.000  
 100  
 100

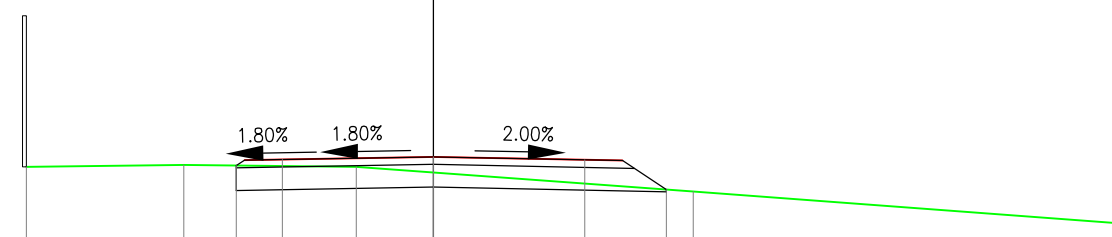


PARZ. TERRENO	1.406	2.235	6.129	3.797		
QUOTE TERRENO	300.897	300.833	300.717	300.362	300.099	
PARZ. PROGETTO		0.701	2.000	2.000	1.204	
QUOTE PROGETTO		300.806	300.949	300.989	300.949	300.474
PARZ. CASSONETTO						
QUOTE CASSONETTO						
PARZ. SCAVO BONIFICA						
QUOTE SCAVO BONIFICA						

WBS: RG  
 SEZIONE 12  
 PROGRESSIVA 220.00

SEZIONE N. : 12  
 QT. PROGETTO : 300.965  
 DIST.PROG. : 220.000  
 DIST.PREC. : 20.000  
 DIST.SUCC. : 20.000

296.000  
 100  
 100

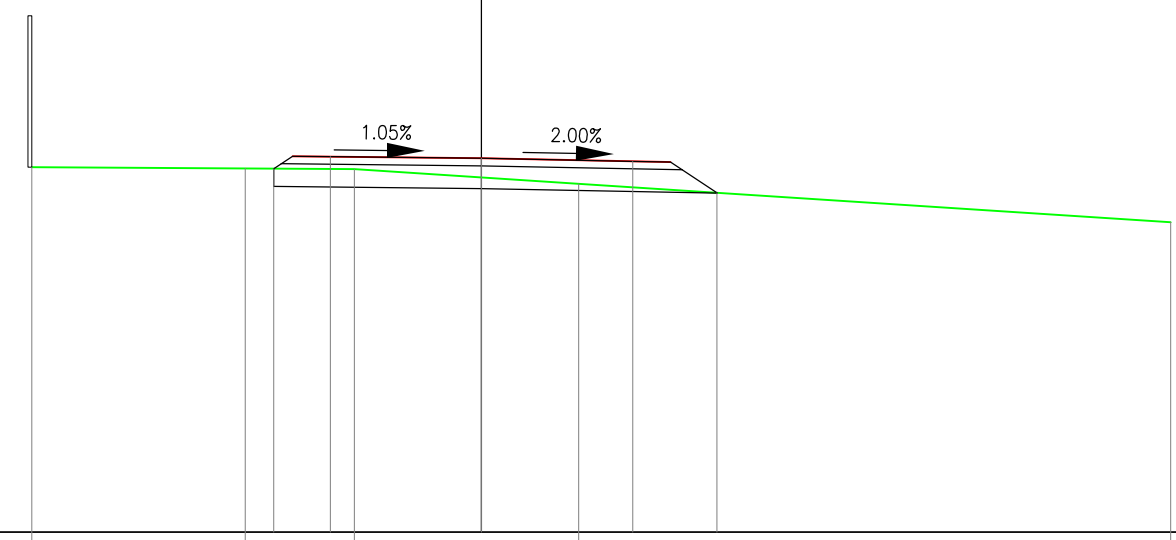


PARZ. TERRENO	2.085	2.280	4.459	5.557		
QUOTE TERRENO	300.831	300.857	300.830	300.506	300.089	
PARZ. PROGETTO		0.607	2.000	2.000	1.081	
QUOTE PROGETTO		300.849	300.929	300.965	300.925	300.532
PARZ. CASSONETTO						
QUOTE CASSONETTO						
PARZ. SCAVO BONIFICA						
QUOTE SCAVO BONIFICA						

WBS: RG  
 SEZIONE 13  
 PROGRESSIVA 240.00

SEZIONE N. : 13  
 QT. PROGETTO : 300.945  
 DIST.PROG. : 240.000  
 DIST.PREC. : 20.000  
 DIST.SUCC. : 20.000

296.000  
 100  
 100



PARZ. TERRENO			2.826	1.444	2.965		7.831	
QUOTE TERRENO	300.828			300.810			300.607	300.099
PARZ. PROGETTO				0.747	2.000	2.000	1.116	
QUOTE PROGETTO		300.808		300.966		300.945	300.905	300.488
PARZ. CASSONETTO								
QUOTE CASSONETTO								
PARZ. SCAVO BONIFICA								
QUOTE SCAVO BONIFICA								









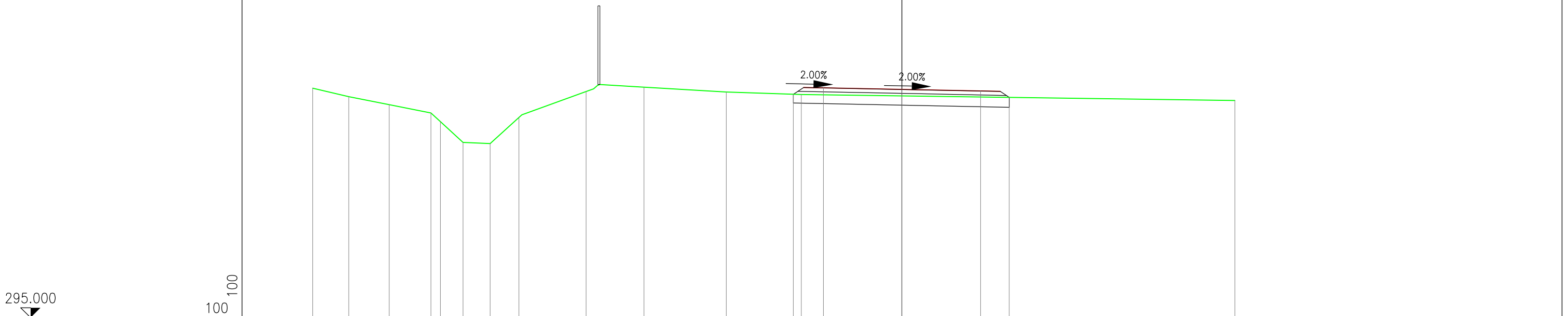






WBS: RG  
 SEZIONE 20  
 PROGRESSIVA 380.00

SEZIONE N. : 20  
 QT. PROGETTO : 300.808  
 DIST.PROG. : 380.000  
 DIST.PREC. : 20.000  
 DIST.SUCC. : 20.000



295.000 ↓ PARZ. TERRENO	0.918	1.032	1.062	0.241	0.574	0.691	0.731	1.710	1.476	2.095	1.908	11.038				
QUOTE TERRENO	300.840	300.624	300.419	300.208	299.987	299.461	299.431	300.093	300.753	300.863	300.742	300.677	300.528			
PARZ. PROGETTO												0.764	2.000	2.000	0.731	
QUOTE PROGETTO												300.683	300.848	300.808	300.768	300.605
PARZ. CASSONETTO																
QUOTE CASSONETTO																
PARZ. SCAVO BONIFICA																
QUOTE SCAVO BONIFICA																































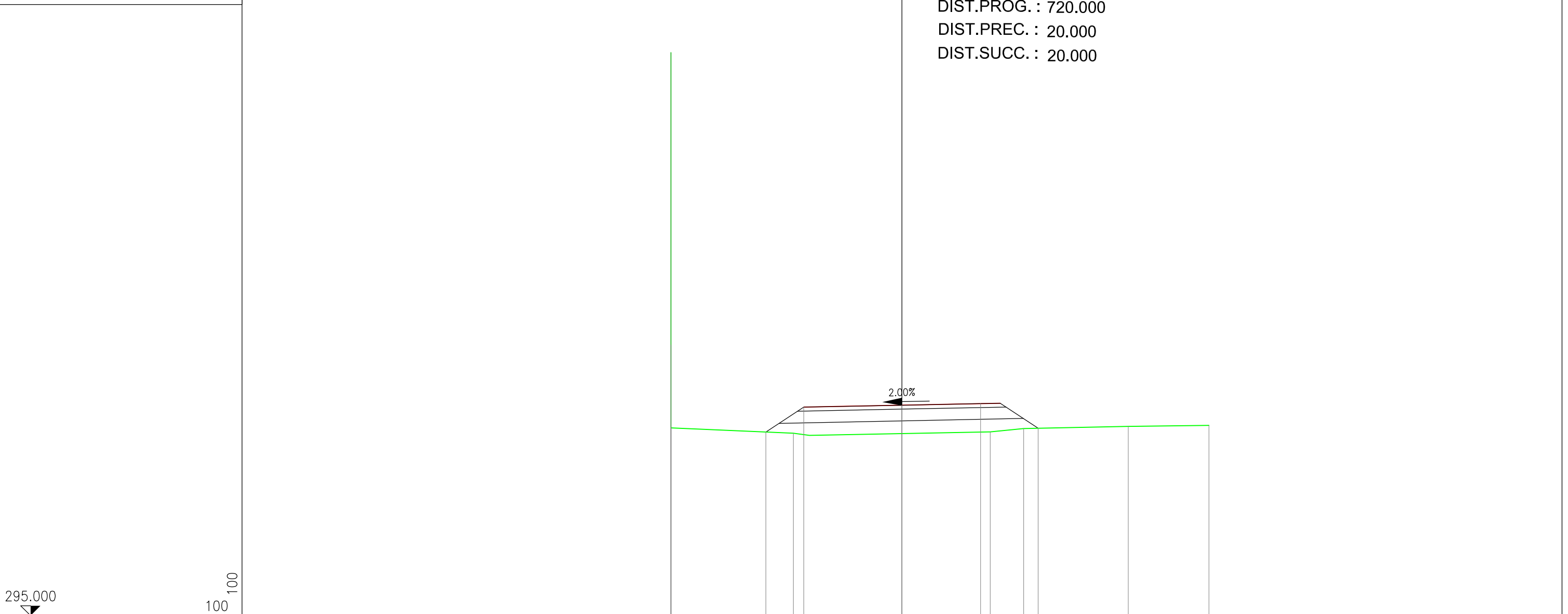






WBS: RG  
 SEZIONE 37  
 PROGRESSIVA 720.00

SEZIONE N. : 37  
 QT. PROGETTO : 300.354  
 DIST.PROG. : 720.000  
 DIST.PREC. : 20.000  
 DIST.SUCC. : 20.000



PARZ. TERRENO	0.001	3.114		5.014	0.848	2.665	2.053	
QUOTE TERRENO	299.775 301.890 309.324		299.640		299.675 299.761		299.814	299.840
PARZ. PROGETTO			0.962	2.500	2.000	1.465		
QUOTE PROGETTO		299.670	300.304	300.354	300.394	299.768		
PARZ. CASSONETTO								
QUOTE CASSONETTO								
PARZ. SCAVO BONIFICA								
QUOTE SCAVO BONIFICA								

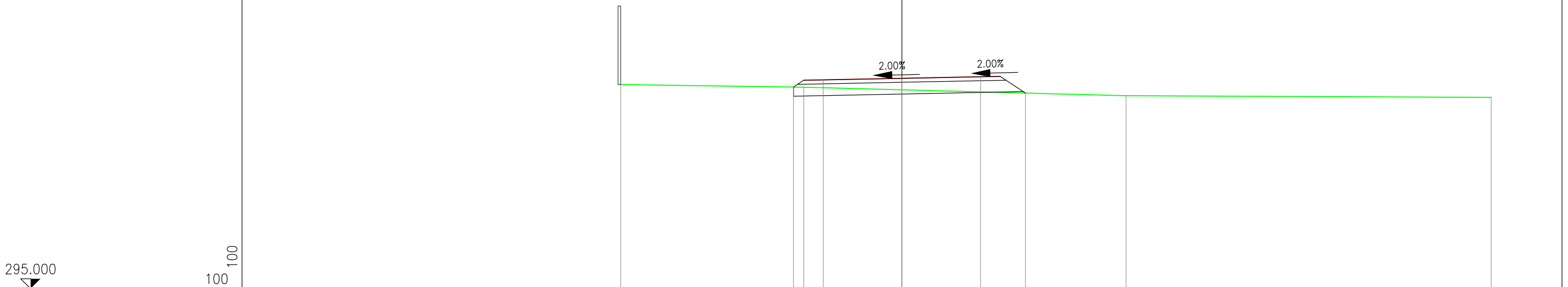






WBS: RG  
 SEZIONE 40  
 PROGRESSIVA 780.00

SEZIONE N. : 40  
 QT. PROGETTO : 300.350  
 DIST.PROG. : 780.000  
 DIST.PREC. : 20.000  
 DIST.SUCC. : 20.000



PARZ. TERRENO	4.659	8.207	9.292
QUOTE TERRENO	300.190	300.125	299.908
PARZ. PROGETTO		0.759	2.001
QUOTE PROGETTO		300.129	300.310
PARZ. CASSONETTO			
QUOTE CASSONETTO			
PARZ. SCAVO BONIFICA			
QUOTE SCAVO BONIFICA			

WBS: RG  
 SEZIONE 41  
 PROGRESSIVA 800.00

SEZIONE N. : 41  
 QT. PROGETTO : 300.362  
 DIST.PROG. : 800.000  
 DIST.PREC. : 20.000  
 DIST.SUCC. : 20.000

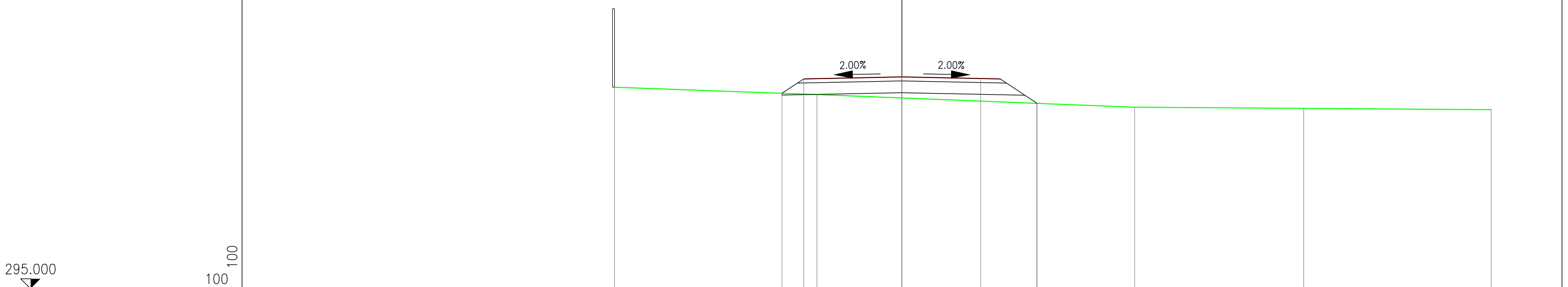


PARZ. TERRENO							
QUOTE TERRENO							
PARZ. PROGETTO		4.607		9.139			5.746
QUOTE PROGETTO			2.504	2.000	0.813		
PARZ. CASSONETTO							
QUOTE CASSONETTO							
PARZ. SCAVO BONIFICA							
QUOTE SCAVO BONIFICA							



WBS: RG  
 SEZIONE 43  
 PROGRESSIVA 840.00

SEZIONE N. : 43  
 QT. PROGETTO : 300.385  
 DIST.PROG. : 840.000  
 DIST.PREC. : 20.000  
 DIST.SUCC. : 20.000

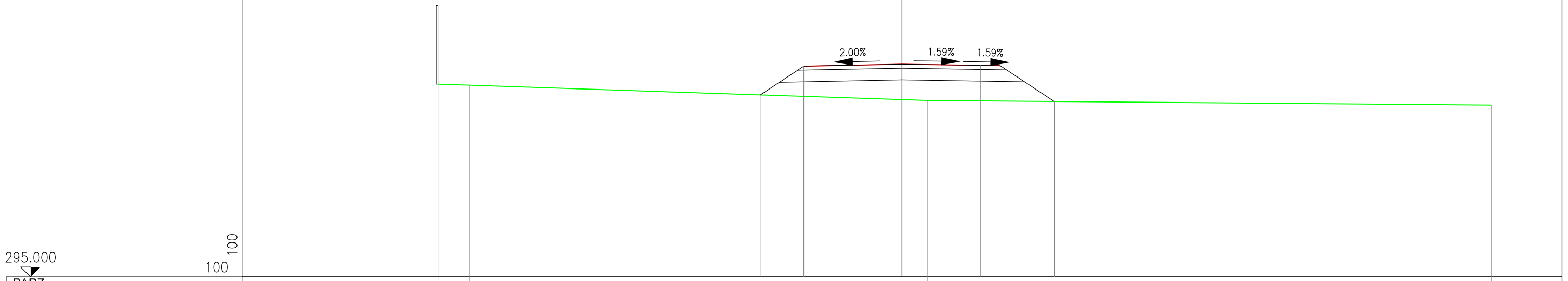


PARZ. TERRENO	5.152	5.597	2.489	4.306	4.774	
QUOTE TERRENO	300.123	299.939	299.715	299.617	299.585	299.550
PARZ. PROGETTO		0.552	2.500	2.000	1.440	
QUOTE PROGETTO		299.971	300.335	300.385	300.345	299.715
PARZ. CASSONETTO						
QUOTE CASSONETTO						
PARZ. SCAVO BONIFICA						
QUOTE SCAVO BONIFICA						



WBS: RG  
 SEZIONE 45  
 PROGRESSIVA 880.00

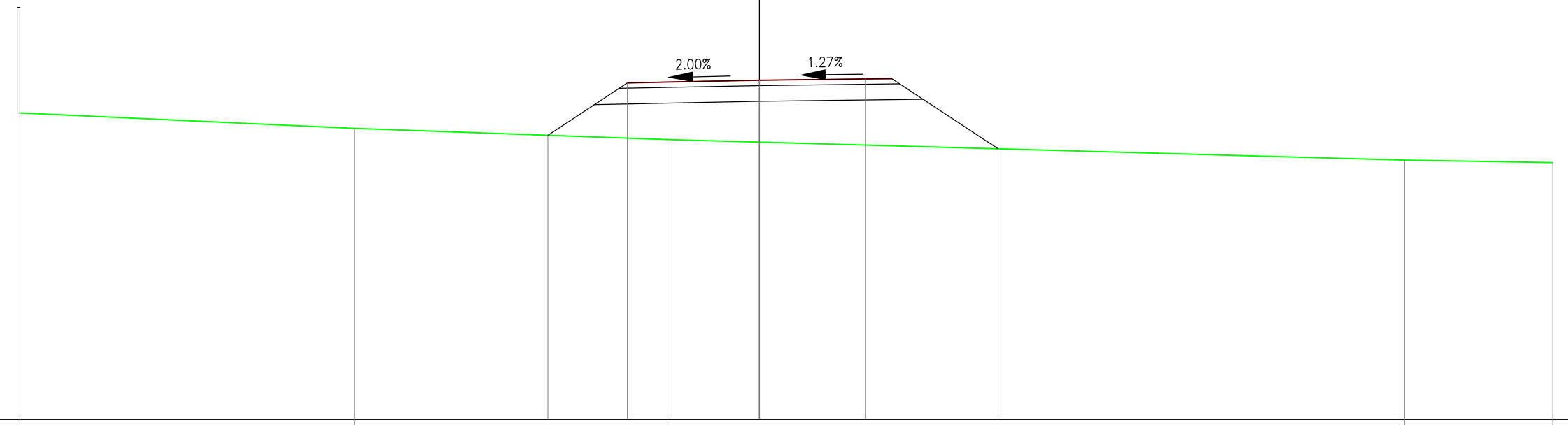
SEZIONE N. : 45  
 QT. PROGETTO : 300.408  
 DIST.PROG. : 880.000  
 DIST.PREC. : 20.000  
 DIST.SUCC. : 20.000



PARZ. TERRENO	0.800	11.654	14.356
QUOTE TERRENO	299.900 299.874		299.484 299.371
PARZ. PROGETTO		1.109	2.500
QUOTE PROGETTO		299.626	300.358
PARZ. CASSONETTO			2.000
QUOTE CASSONETTO		300.408	300.376
PARZ. SCAVO BONIFICA			1.878
QUOTE SCAVO BONIFICA		299.458	

WBS: RG  
 SEZIONE 46  
 PROGRESSIVA 900.00

SEZIONE N. : 46  
 QT. PROGETTO : 300.419  
 DIST.PROG. : 900.000  
 DIST.PREC. : 20.000  
 DIST.SUCC. : 20.000



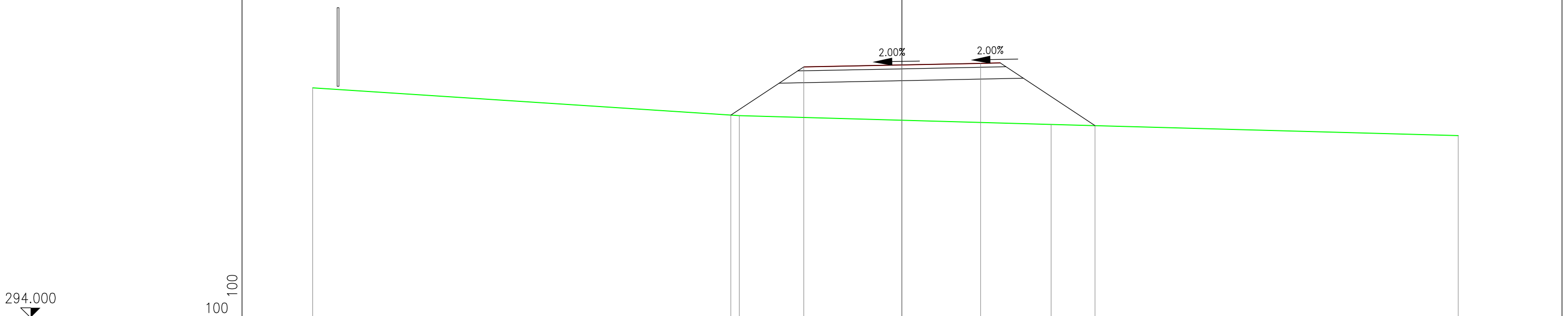
294.000  
 100  
 100

PARZ. TERRENO	6.332	5.922					13.927	2.805	
QUOTE TERRENO	299.801	299.509	299.298					298.908	298.861
PARZ. PROGETTO			1.500	2.500	2.000	2.512			
QUOTE PROGETTO			299.379	300.369	300.419	300.445	299.123		
PARZ. CASSONETTO									
QUOTE CASSONETTO									
PARZ. SCAVO BONIFICA									
QUOTE SCAVO BONIFICA									



WBS: RG  
 SEZIONE 47  
 PROGRESSIVA 920.00

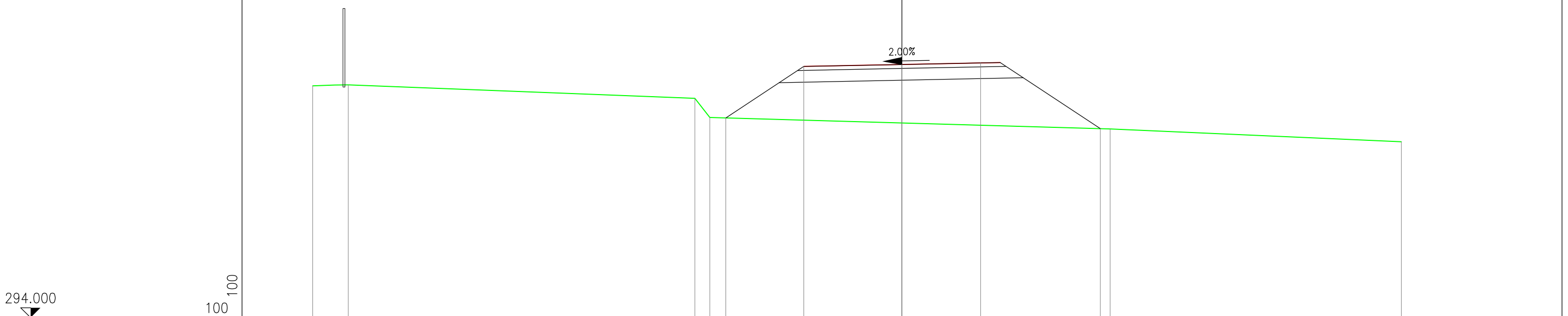
SEZIONE N. : 47  
 QT. PROGETTO : 300.431  
 DIST.PROG. : 920.000  
 DIST.PREC. : 20.000  
 DIST.SUCC. : 20.000



PARZ. TERRENO	10.859	7.939	10.361
QUOTE TERRENO	299.846	299.141	298.634
PARZ. PROGETTO		1.858	2.500
QUOTE PROGETTO		299.155	300.381
PARZ. CASSONETTO			
QUOTE CASSONETTO			
PARZ. SCAVO BONIFICA			
QUOTE SCAVO BONIFICA			

WBS: RG  
 SEZIONE 48  
 PROGRESSIVA 940.00

SEZIONE N. : 48  
 QT. PROGETTO : 300.443  
 DIST.PROG. : 940.000  
 DIST.PREC. : 20.000  
 DIST.SUCC. : 20.000



294.000 ↓ PARZ. TERRENO	0.906	8.822	0.381	10.190	7.413		
QUOTE TERRENO	299.898 299.922		299.579 299.095		298.803 298.477		
PARZ. PROGETTO			1.983	2.500	2.000	3.049	
QUOTE PROGETTO			299.084	300.393	300.443	300.463	298.810
PARZ. CASSONETTO							
QUOTE CASSONETTO							
PARZ. SCAVO BONIFICA							
QUOTE SCAVO BONIFICA							





















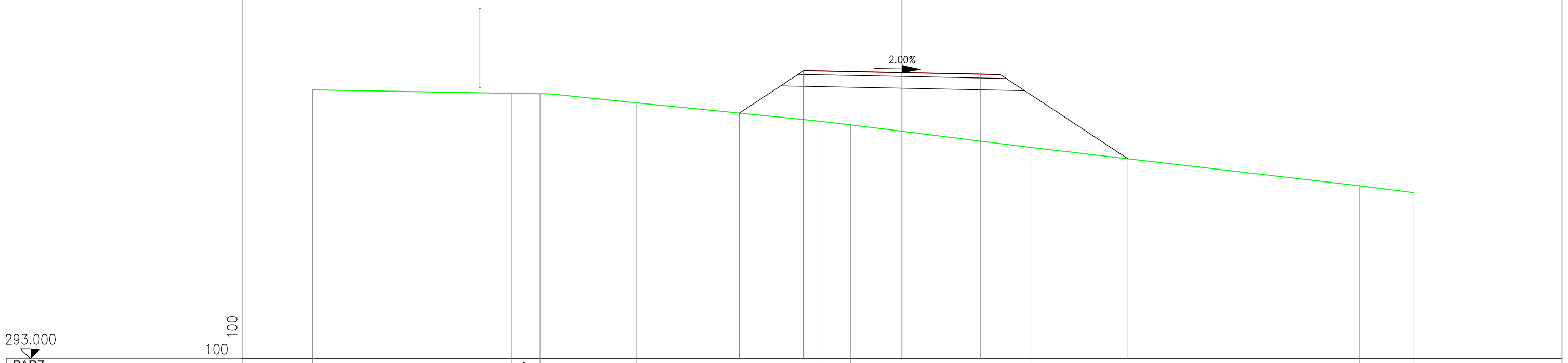






WBS: RG  
 SEZIONE 61  
 PROGRESSIVA 1200.00

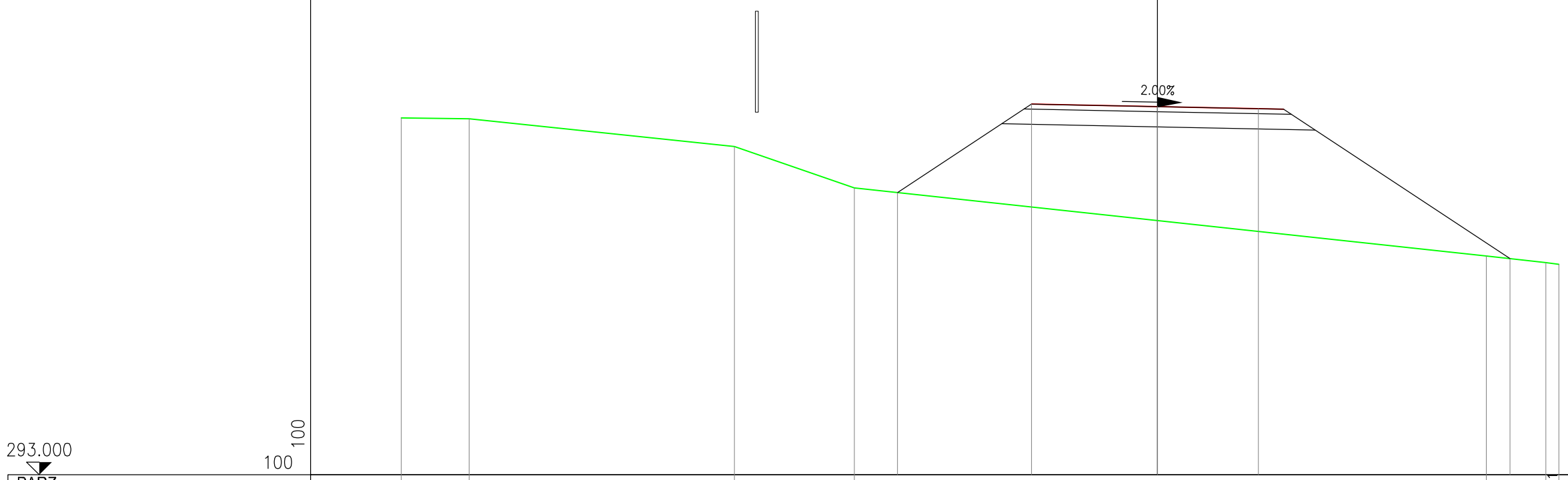
SEZIONE N. : 61  
 QT. PROGETTO : 300.284  
 DIST.PROG. : 1200.000  
 DIST.PREC. : 20.000  
 DIST.SUCC. : 20.000



PARZ. TERRENO	5.072	0.717	2.458	4.609	0.830	4.594	8.357	1.393	
QUOTE TERRENO	299.842	299.756	299.745	299.511	299.053	298.955	298.377	297.403	297.226
PARZ. PROGETTO				1.641	2.500	2.000	3.751		
QUOTE PROGETTO				299.251	300.334	300.284	300.244	298.089	
PARZ. CASSONETTO									
QUOTE CASSONETTO									
PARZ. SCAVO BONIFICA									
QUOTE SCAVO BONIFICA									

WBS: RG  
 SEZIONE 62  
 PROGRESSIVA 1220.00

SEZIONE N. : 62  
 QT. PROGETTO : 300.303  
 DIST.PROG. : 1220.000  
 DIST.PREC. : 20.000  
 DIST.SUCC. : 20.000



PARZ. TERRENO	1.346	5.261	2.383	12.534	1.179	0.261	
QUOTE TERRENO	300.079	300.063	299.512	298.691	297.341	297.208 297.176	
PARZ. PROGETTO				2.658	2.500	2.000	4.993
QUOTE PROGETTO				298.599	300.353	300.303	300.263
PARZ. CASSONETTO							297.288
QUOTE CASSONETTO							
PARZ. SCAVO BONIFICA							
QUOTE SCAVO BONIFICA							













































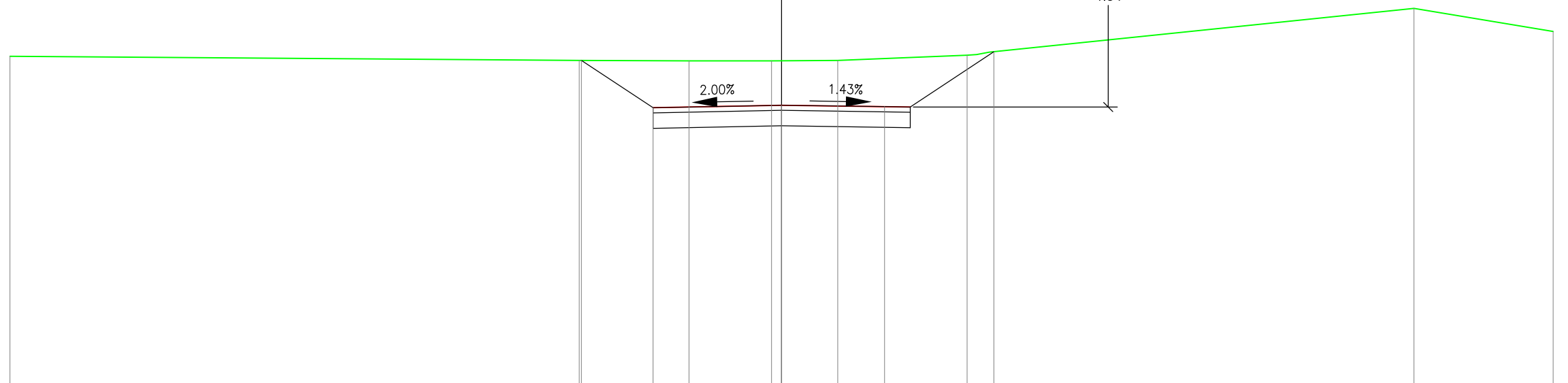
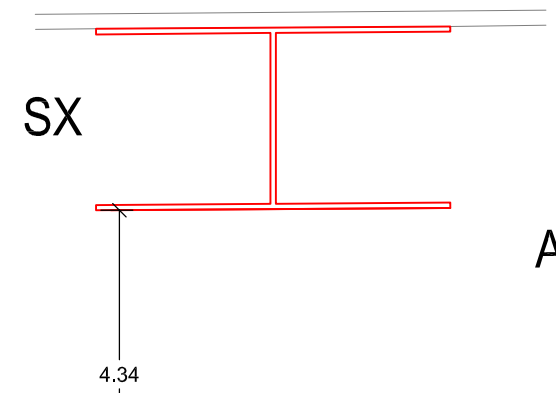




WBS: RG  
 SEZIONE 79B  
 PROGRESSIVA 1573.64

SEZIONE N. : 79B  
 QT. PROGETTO : 300.443  
 DIST.PROG. : 1573.640  
 DIST.PREC. : 9.940  
 DIST.SUCC. : 6.360

CARREG.- SX



PARZ. TERRENO		11.065	2.134	1.606	1.287	2.515	8.686	2.707
QUOTE TERRENO	301.393	301.312	301.305	301.305	301.312	301.416	302.326	301.875
PARZ. PROGETTO		1.392	2.500	2.000	2.129			
QUOTE PROGETTO		301.312	300.393	300.443	300.414	301.482		
PARZ. CASSONETTO								
QUOTE CASSONETTO								
PARZ. SCAVO BONIFICA								
QUOTE SCAVO BONIFICA								



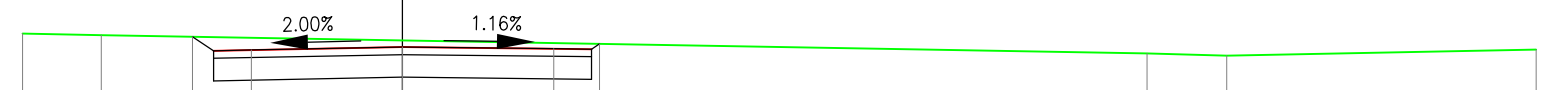




WBS: RG  
 SEZIONE 82  
 PROGRESSIVA 1620.00

SEZIONE N. : 82  
 QT. PROGETTO : 301.777  
 DIST.PROG. : 1620.000  
 DIST.PREC. : 20.000  
 DIST.SUCC. : 20.000

297.000  
 100  
 100



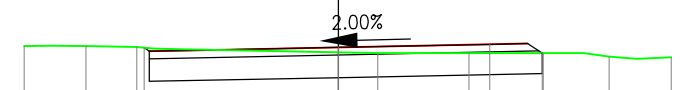
PARZ. TERRENO	1.044	13.832				1.054	4.097	
QUOTE TERRENO	301.956 301.932					301.692 301.661	301.741	
PARZ. PROGETTO		0.780	2.000	2.000	0.606			
QUOTE PROGETTO		301.911 301.737	301.777		301.754 301.818			
PARZ. CASSONETTO								
QUOTE CASSONETTO								
PARZ. SCAVO BONIFICA								
QUOTE SCAVO BONIFICA								



WBS: RG  
 SEZIONE 84  
 PROGRESSIVA 1660.00

SEZIONE N. : 84  
 QT. PROGETTO : 302.008  
 DIST.PROG. : 1660.000  
 DIST.PREC. : 20.000  
 DIST.SUCC. : 13.090

295.000  
 100  
 100

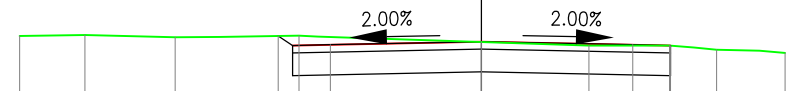


PARZ. TERRENO	0.820	0.670	3.187	1.210	0.982	0.871	0.822	
QUOTE TERRENO	302.027	302.027	302.012	301.930	301.930	301.930	301.887	301.878
PARZ. PROGETTO			2.570	2.000	0.694			
QUOTE PROGETTO		302.003	302.008	302.048	301.930			
PARZ. CASSONETTO								
QUOTE CASSONETTO								
PARZ. SCAVO BONIFICA								
QUOTE SCAVO BONIFICA								

WBS: RG  
 SEZIONE 85  
 PROGRESSIVA 1673.09

SEZIONE N. : 85  
 QT. PROGETTO : 302.006  
 DIST.PROG. : 1673.090  
 DIST.PREC. : 13.090  
 DIST.SUCC. : 0.000

297.000  
 100  
 100



PARZ. TERRENO	0.863	1.194	1.639	3.833	1.071	0.620	0.905
QUOTE TERRENO	302.082	302.095	302.063	302.084	301.955	301.956	301.900
PARZ. PROGETTO				0.688	2.000	2.000	0.502
QUOTE PROGETTO			302.080	301.966	302.006	301.966	301.955
PARZ. CASSONETTO							
QUOTE CASSONETTO							
PARZ. SCAVO BONIFICA							
QUOTE SCAVO BONIFICA							