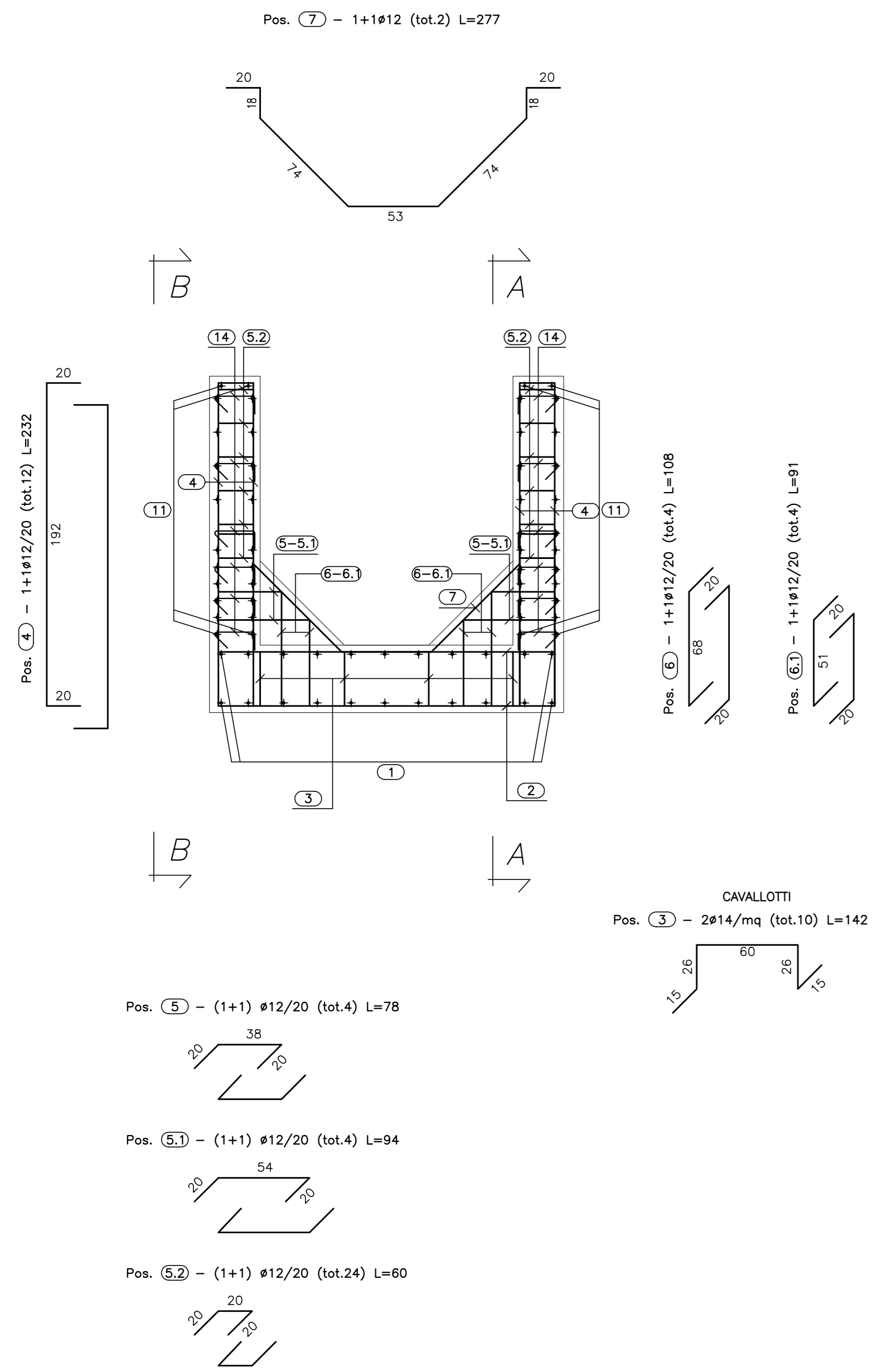
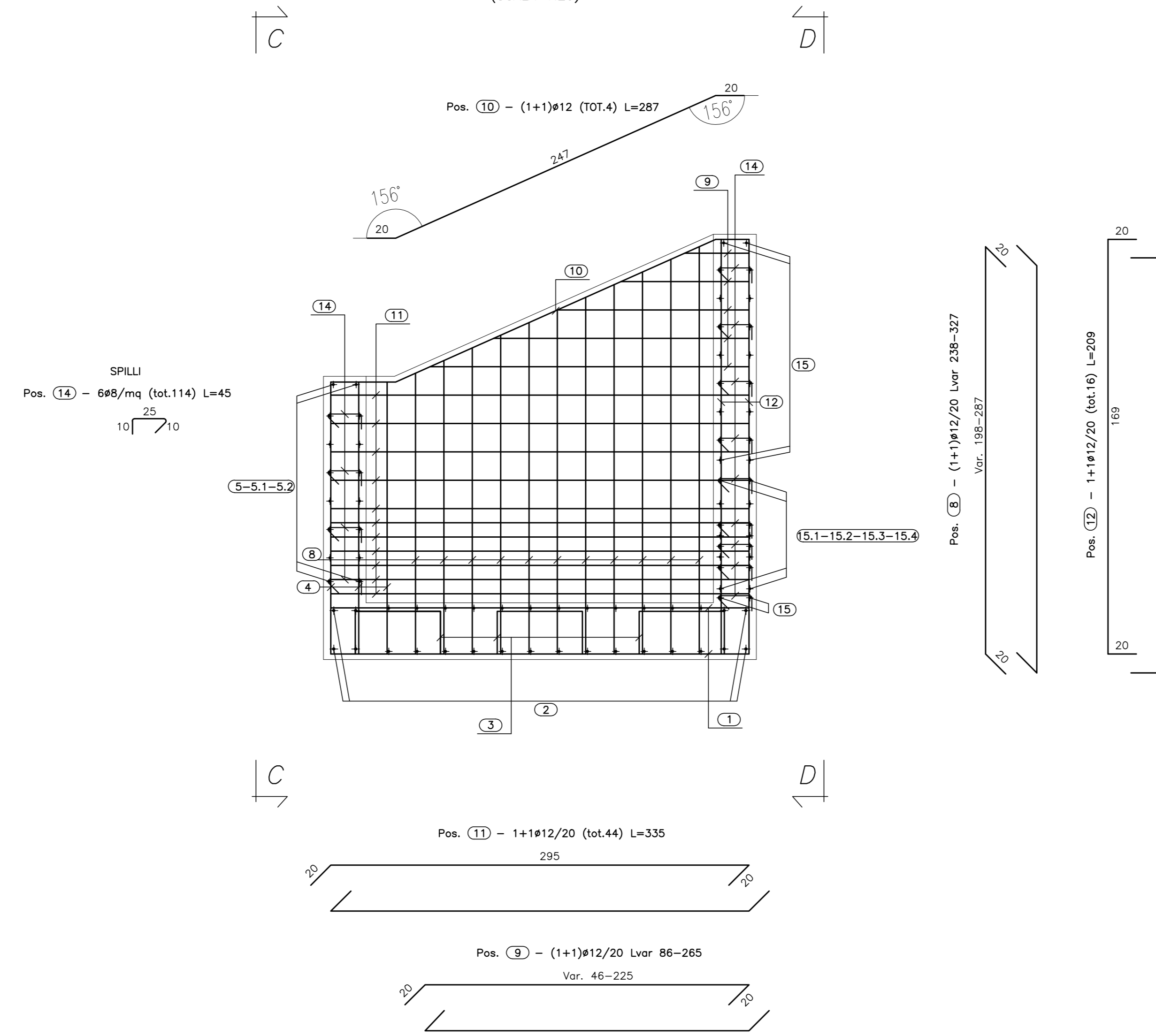


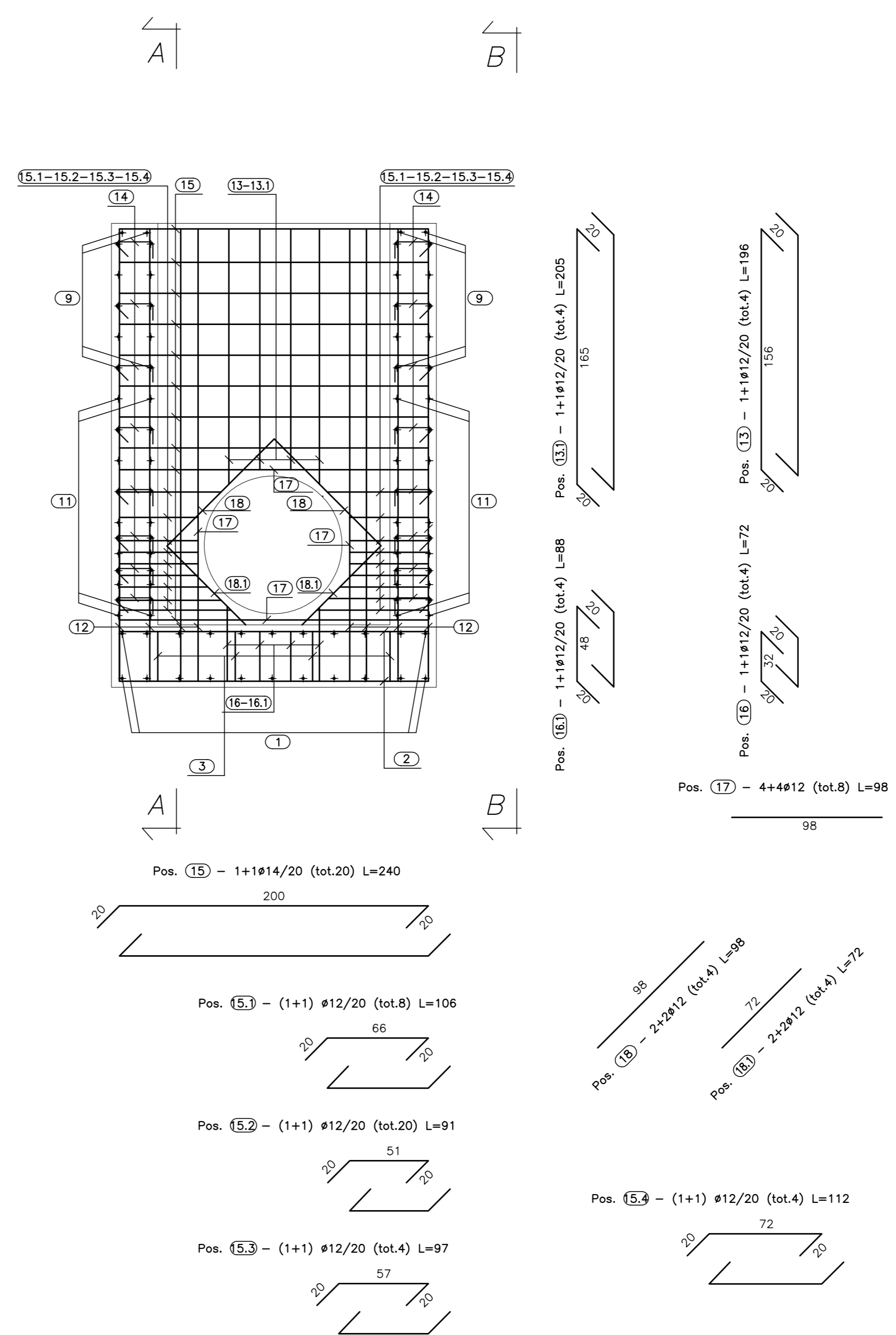
VISTA C-C  
(SCALA 1:25)



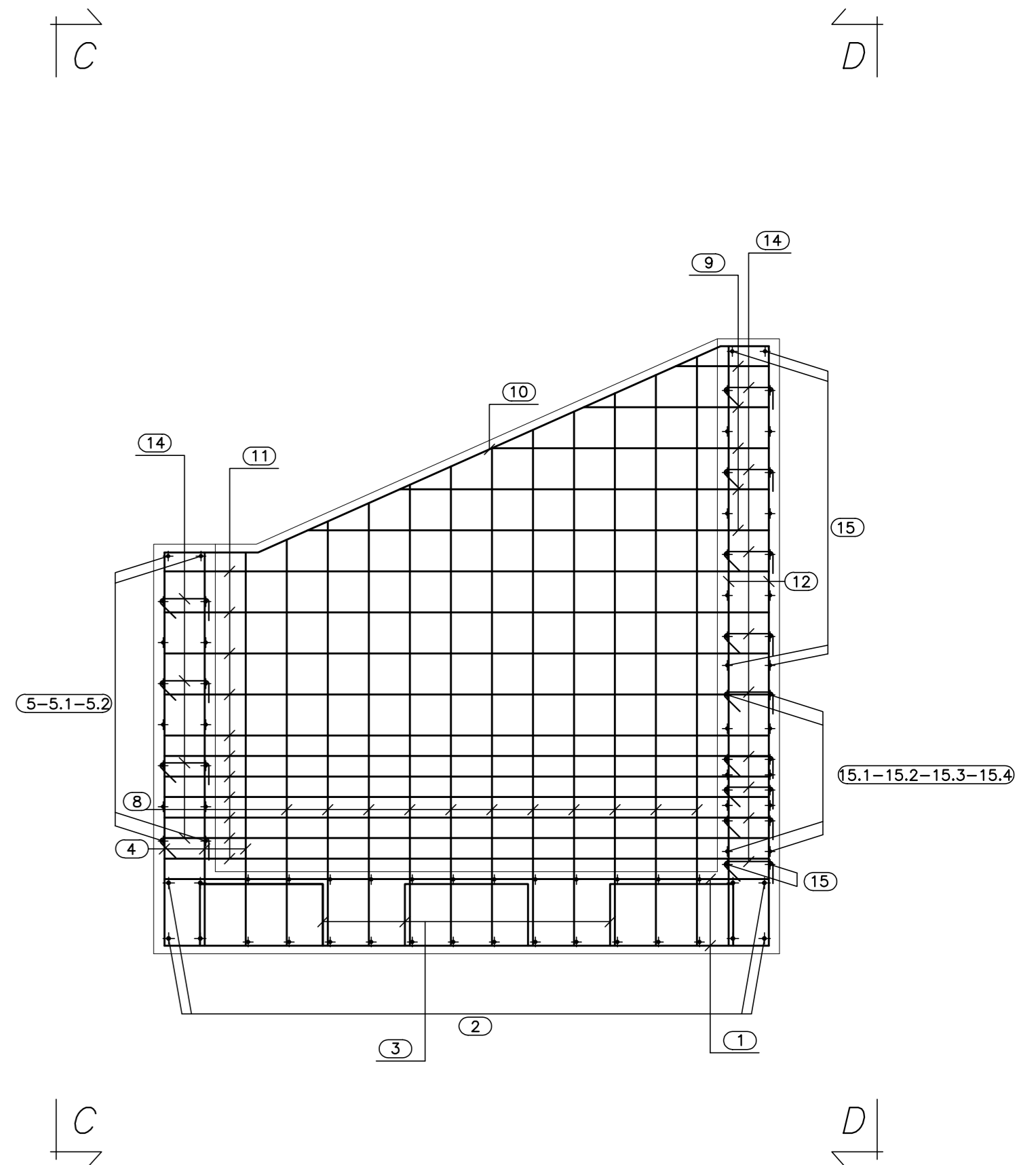
VISTA A-A  
(SCALA 1:25)



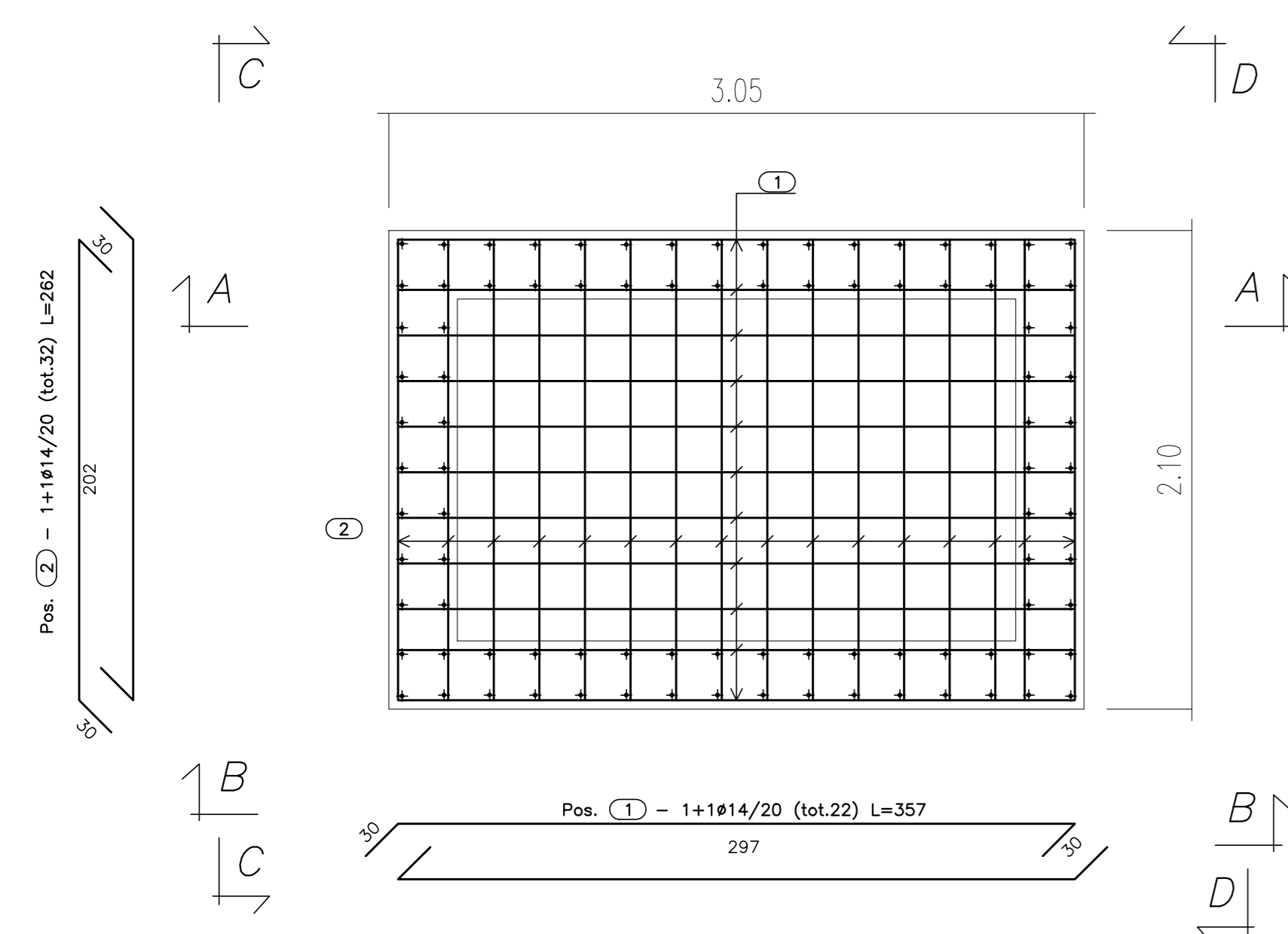
VISTA D-D  
(SCALA 1:25)



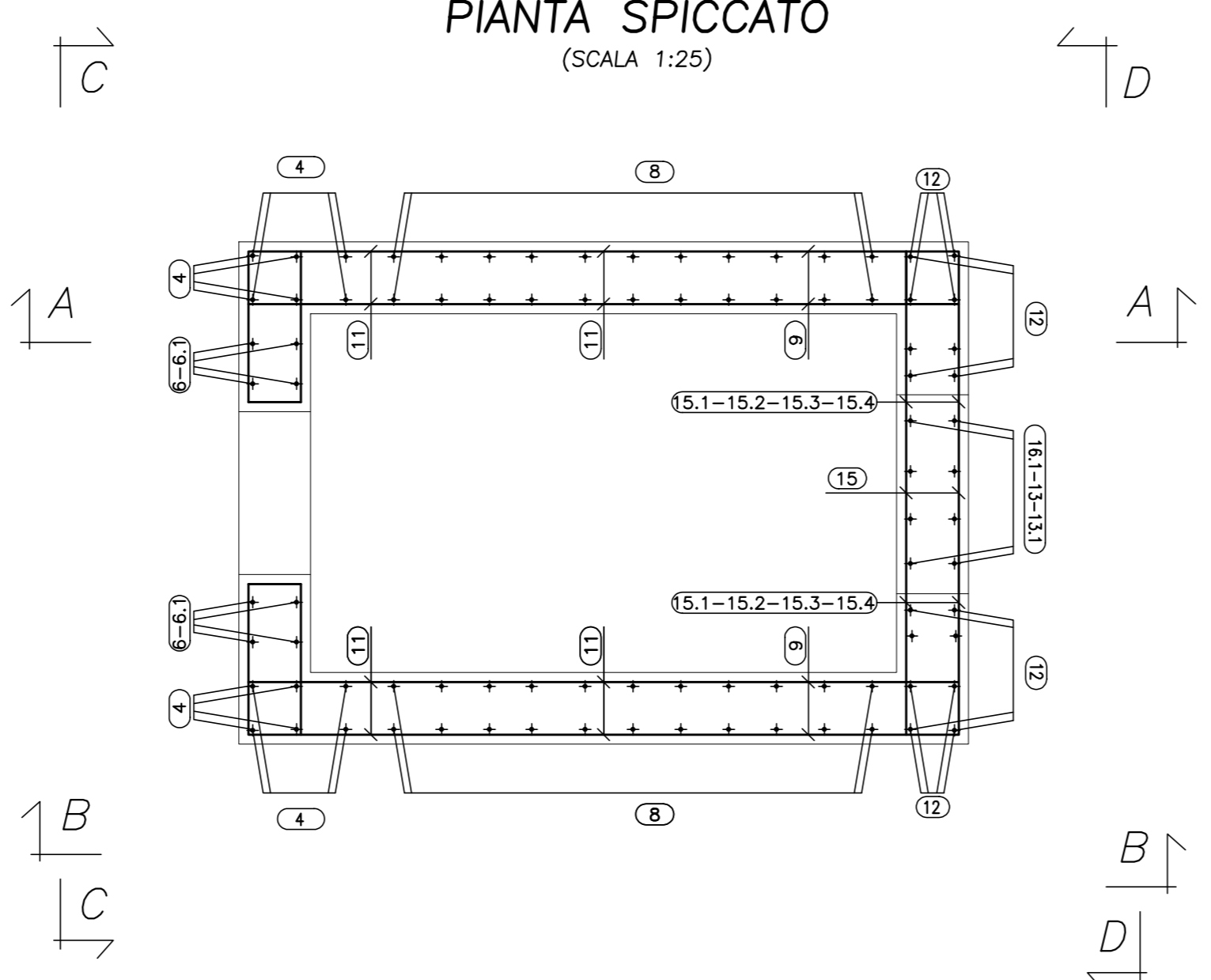
VISTA B-B  
(SCALA 1:25)



PIANTA FONDAZIONE  
(SCALA 1:25)



PIANTA SPICCATO  
(SCALA 1:25)



**CALCESTRUZZO (UNI EN 206-1/UNI 11104):**  
**MAGRONI:**  
 - CLASSE DI RESISTENZA C12/15  
**STRUTTURE DI FONDAZIONE/ELEVAZIONE:**  
 - CLASSE DI RESISTENZA C32/40 (UNI EN 206-1)  
 - CLASSE DI ESPOSIZIONE XA2-XC4 (UNI EN 206-1)  
 - CLASSE DI CONSISTENZA S4 (UNI EN 12350-2)  
 - CDRIFERRO 40mm  
 - RAPPORTO MAX A/C=0.50  
 - CLASSE DI CONTENUTO IN CLORURI: CL 0.20  
**DIAMETRO MAX DEGLI AGGREGATI 32 mm**  
**ACCIAIO PER C.A.:**  
 - B450C SALDABILE CONTROLLATO IN STABILIMENTO  
 - 1/1#14<1.25  
 - 1/1#12<1.15  
 - 1/1#11<1.35  
**ACCIAIO PER TUBI ARMCO:**  
 - TIPOLOGIA Fe 360 B  
 - BULLONI Classe 8.8  
 - ZINCATURA applicata a caldo con incidenza non inferiore a 305 g/mq per faccia  
**NOTE:**  
 - La sovrapposizione minima delle armature, ove non specificato, è pari a 40 diametri.

**ANAS S.p.A.**  
 DIREZIONE REGIONALE PER LA SICILIA

PA 12/09  
 CORRIDOIO PLURIMODALE TIRRENICO - NORD EUROPA  
 ITINERARIO AGRIGENTO - CALTANISSETTA - A19  
 S.S. N° 640 "DI PORTO EMPEDOCLE"  
 AMMODERNAMENTO E ADEGUAMENTO ALLA CAT. B DEL D.M. 5.11.2001  
 Dal km 44+000 allo svincolo con l'A19

VARIANTE TECNICA N°4  
 ai sensi dell'art. 176, comma 5, secondo periodo lettera "b" e lettera "c", del D.Lgs. N. 163/2006 e Art. 11 del CSA-NG

CONTRAENTE GENERALE

**Empedocle 2** s.p.a.

DIRETTORE DEI LAVORI  
**Ing. CARLO DAMIANI**

LAVORI DI RISANAMENTO  
 DELLA VIA BORREMANS  
 DEL COMUNE DI CALTANISSETTA

TOMBINI  
 TOMBINO T.01 DN 800 pr 0+658.40  
 ARMATURA SBOCCO

Codice Unico Progetto (CUP) : F91B09000070001		6757-46
Codice Elaborato: PA12_09 - V 0000GE204UP005H B X 0003B		Scale: 1:25
F		
D		
C		
B	Aprile 2021	AGGIORNAMENTO CARTIGLIO
A	Dicembre 2018	EMMISSIONE
REV.	DATA	DESCRIZIONE
		REDDATO
		VERIFICATO
		APPROVATO
		AUTORIZZATO

Il Progettista: **ING. LUGI MUPO**

Il Consulente Progettista: **ING. LUGI MUPO**

Il Geologo: **ING. LUGI MUPO**

Il Coordinatore per la sicurezza: **ING. LUGI MUPO**

Il Direttore dei Lavori: **ING. CARLO DAMIANI**

Responsabile del procedimento: **ING. LUGI MUPO**