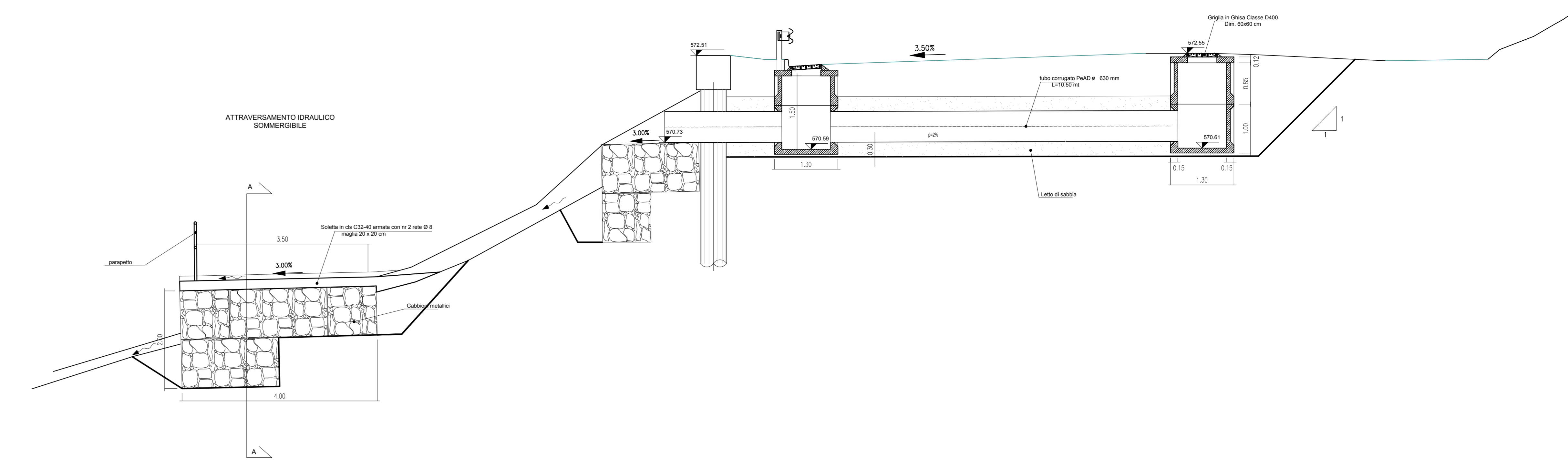
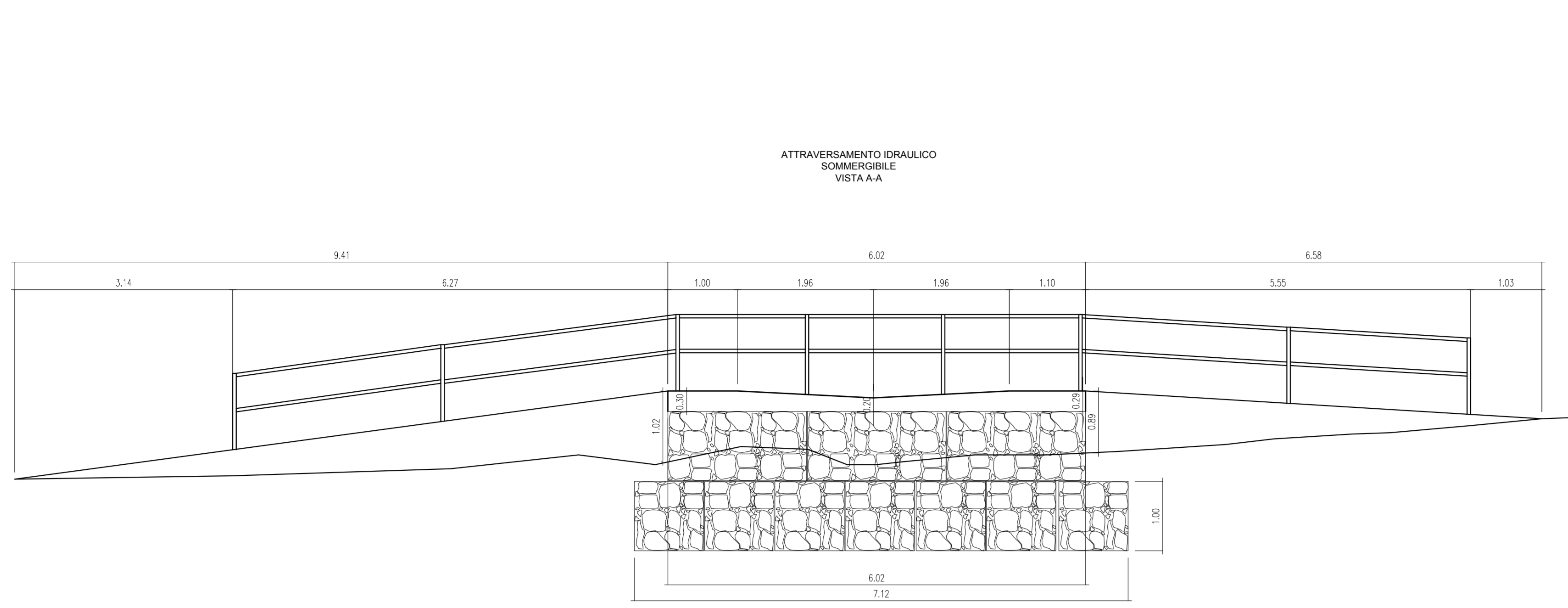
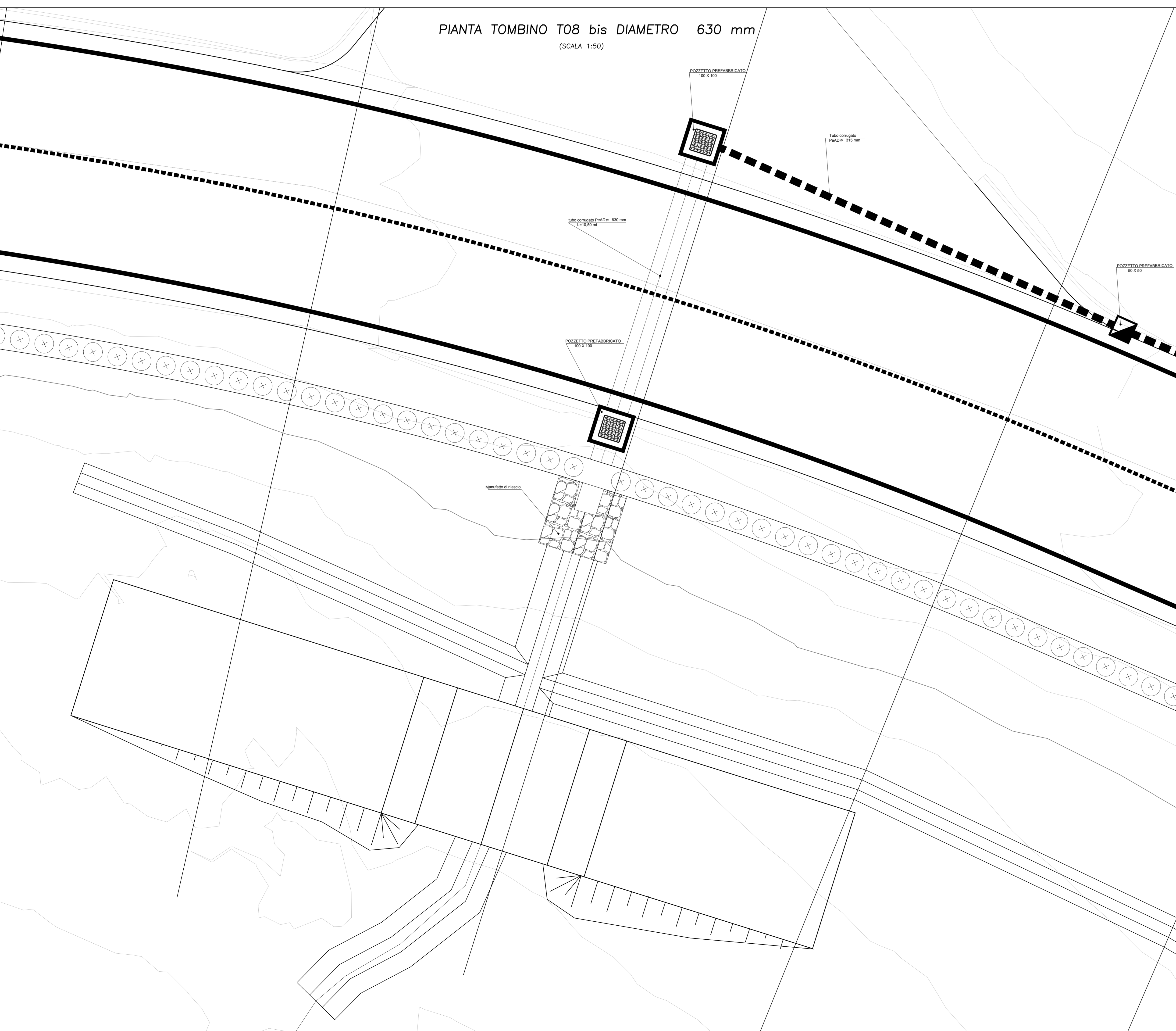


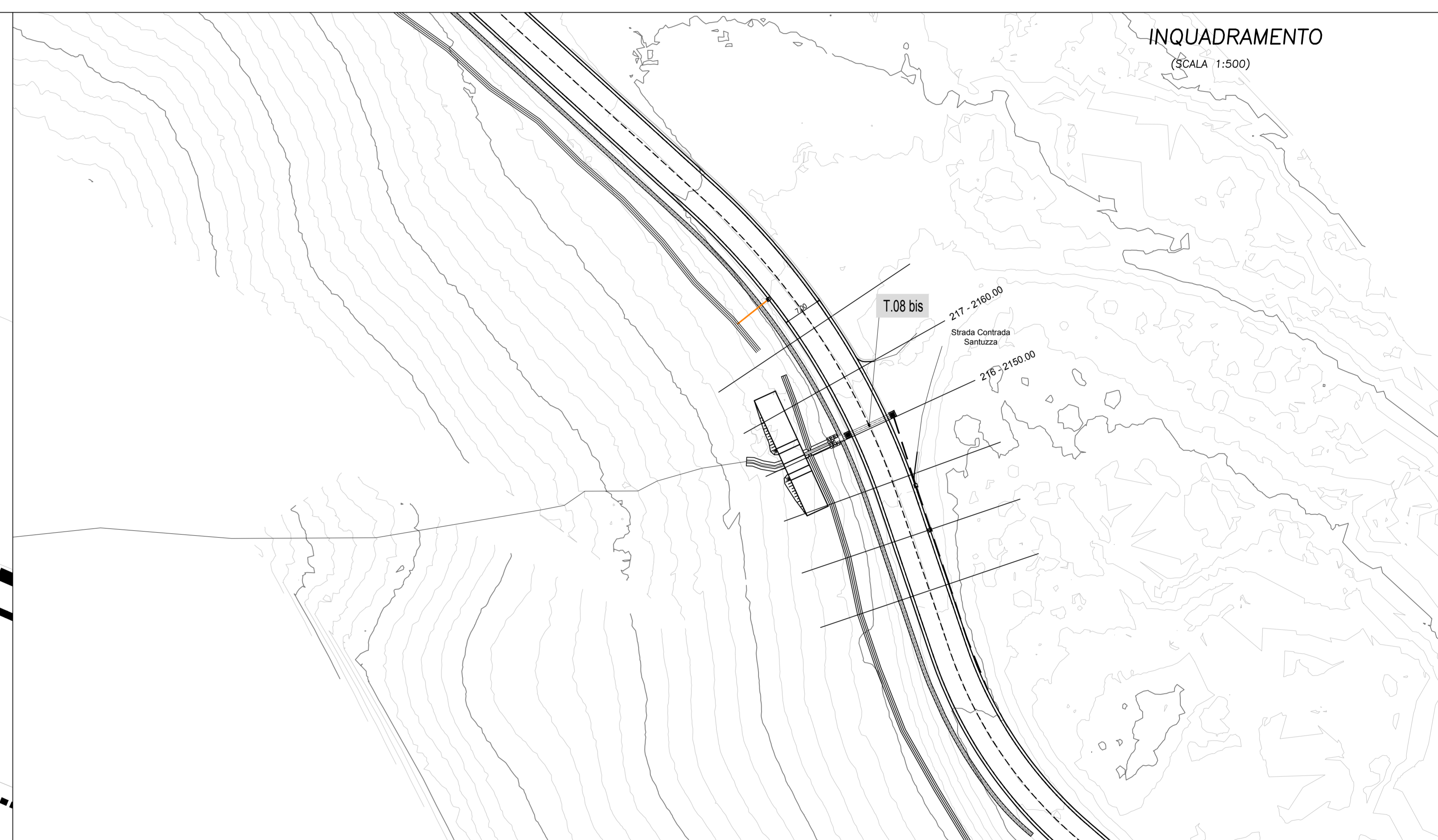
SEZIONE TOMBINO T08 bis DIAMETRO 630 mm
(SCALA 1:50)



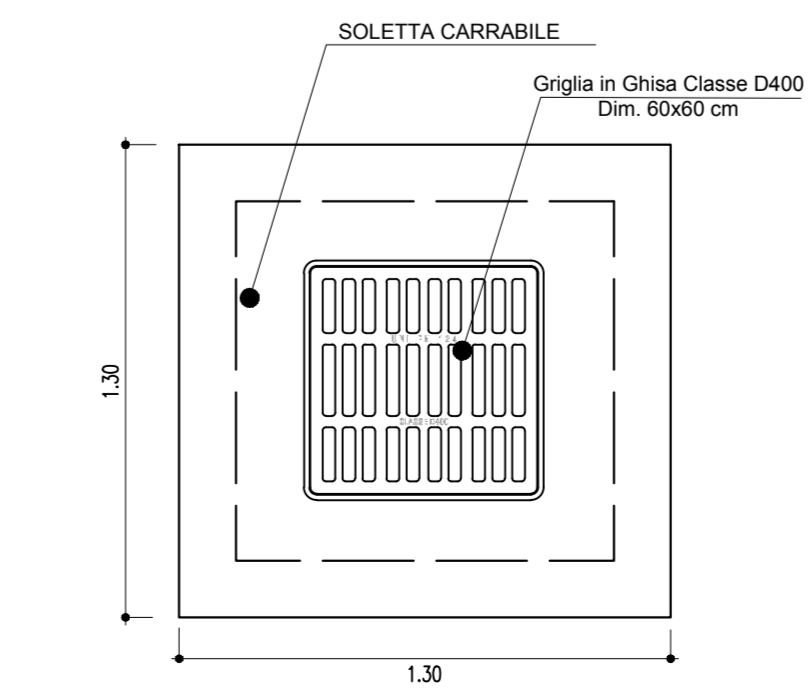
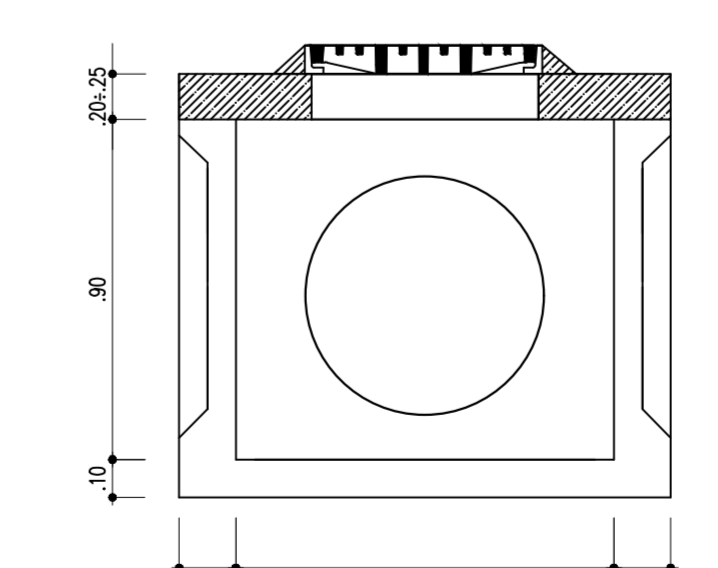
PIANTA TOMBINO T08 bis DIAMETRO 630 mm
(SCALA 1:50)



INQUADRAMENTO
(SCALA 1:500)



PARTICOLARE POZZETTO PREFABBRICATO
(SCALA 1:20)



ANAS S.p.A.
DIREZIONE REGIONALE PER LA SICILIA

PA 12/09
CORRIDOIO PLURIMODALE TIRRENICO - NORD EUROPA
ITINERARIO AGRIGENTO - CALTANISSETTA - A19
S.S. N° 640 "DI PORTO EMPEDOCLE"
AMMODERNAMENTO E ADEGUAMENTO ALLA CAT. B DEL D.M. 5.11.2001
Dal km 44+000 allo svincolo con l'A19

VARIANTE TECNICA N°4
ai sensi dell'art. 176, comma 5, secondo periodo lettera "a" e lettera "b", del D.Lgs. N. 163/2006 e Art. 11 del CSA-NG

CONTRAENTE GENERALE

mpedocle s.p.a.

DIRETTORE DEI LAVORI
Ing. CARLO DAMIANI

LAVORI DI RISANAMENTO DELLA VIA BORREMANS DEL COMUNE DI CALTANISSETTA TOMBINI

TOMBINO T.08 bis PeAD DN 630_pr 2+150.60
PLANIMETRIA E SEZIONI

Codice Unico Progetto (CUP) : F91B09000070001		6757-59
Codice Elaborato:		Scale: VARIE
PA12_09 - V	000GE204UP05HPX 001	B
F		
D		
C		
B	Aprile 2021	AGGIORNAMENTO CARTIGLIO
A	Dicembre 2016	EMISSIONE
REV.	DATA	DESCRIZIONE
		REDAITTO
		VERIFICATO
		APPROVATO
		AUTORIZZATO

Il Progettista: **ING. LUCIANO DI MARCO**

Il Consulente Progettista: **ING. SALVATORE QUARANTA**

Il Geologo: **ING. SALVATORE QUARANTA**

Il Coordinatore per la sicurezza: **ING. SALVATORE QUARANTA**

Il Direttore dei Lavori: **ING. CARLO DAMIANI**

Responsabile del procedimento: **Ing. LUIGI MUPO**