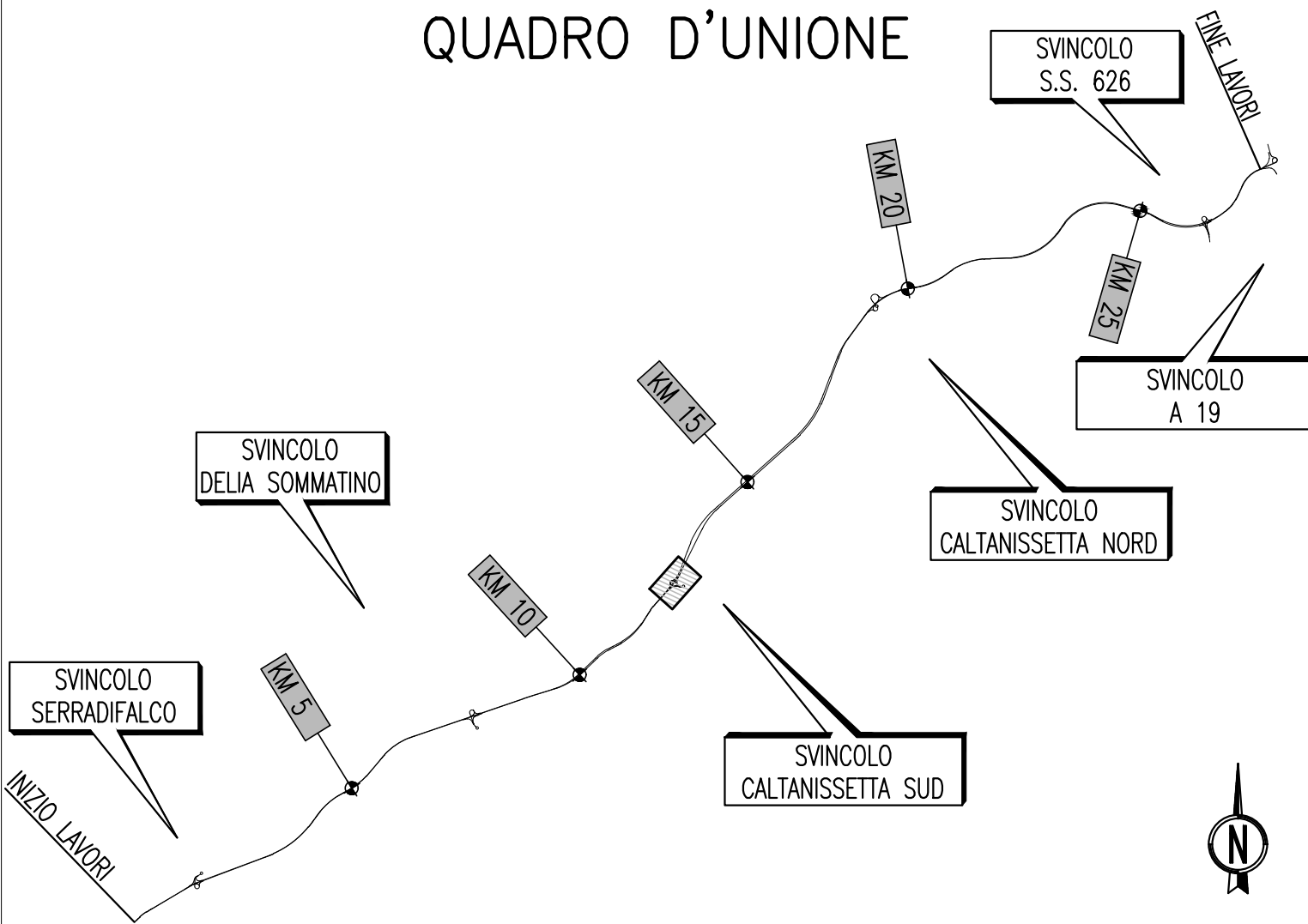


# QUADRO D'UNIONE



# ANAS S.p.A.

DIREZIONE REGIONALE PER LA SICILIA

PA 12/09  
 CORRIDOIO PLURIMODALE TIRRENICO - NORD EUROPA  
 ITINERARIO AGRIGENTO - CALTANISSETTA - A19  
 S.S. N° 640 "DI PORTO EMPEDOCLE"  
 AMMODERNAMENTO E ADEGUAMENTO ALLA CAT. B DEL D.M. 5.11.2001  
 Dal km 44+000 allo svincolo con l'A19

VARIANTE TECNICA N°4

ai sensi dell'art. 176, comma 5, secondo periodo lettera "a" e lettera "b", del D.Lgs. N. 163/2006 e Art. 11 del CSA-NG

CONTRAENTE GENERALE



DIRETTORE DEI LAVORI  
**Ing. CARLO DAMIANI**

ACCESSI NON PREVISTI  
 INTERSEZIONI E SVINCOLI - VIABILITA'  
 INTERFERITA  
 TRONCO 8  
 ACCESSO N° 5 DITTA MELILLI DOMENICO  
 Sezioni trasversali



Codice Unico Progetto (CUP) : F91B09000070001 6757-168

Codice Elaborato:

PA12\_09 - V 0 6 8 | I N 2 0 8 | U P 0 6 | Z | W A | 0 2 1 | A Scala: 1:100

F					
E					
D					
C					
B					
A	Aprile 2021	EMISSIONE			A. ANTONELLI A.FINAMORE
REV.	DATA	DESCRIZIONE	REDATTO	VERIFICATO	APPROVATO AUTORIZZATO

Il Progettista: 	Il Consulente Specialista: 	Il Geologo: 	Il Coordinatore per la sicurezza: 	Il Direttore dei Lavori: 
---------------------	--------------------------------	-----------------	---------------------------------------	------------------------------

Responsabile del procedimento: Ing. LUIGI MUPO

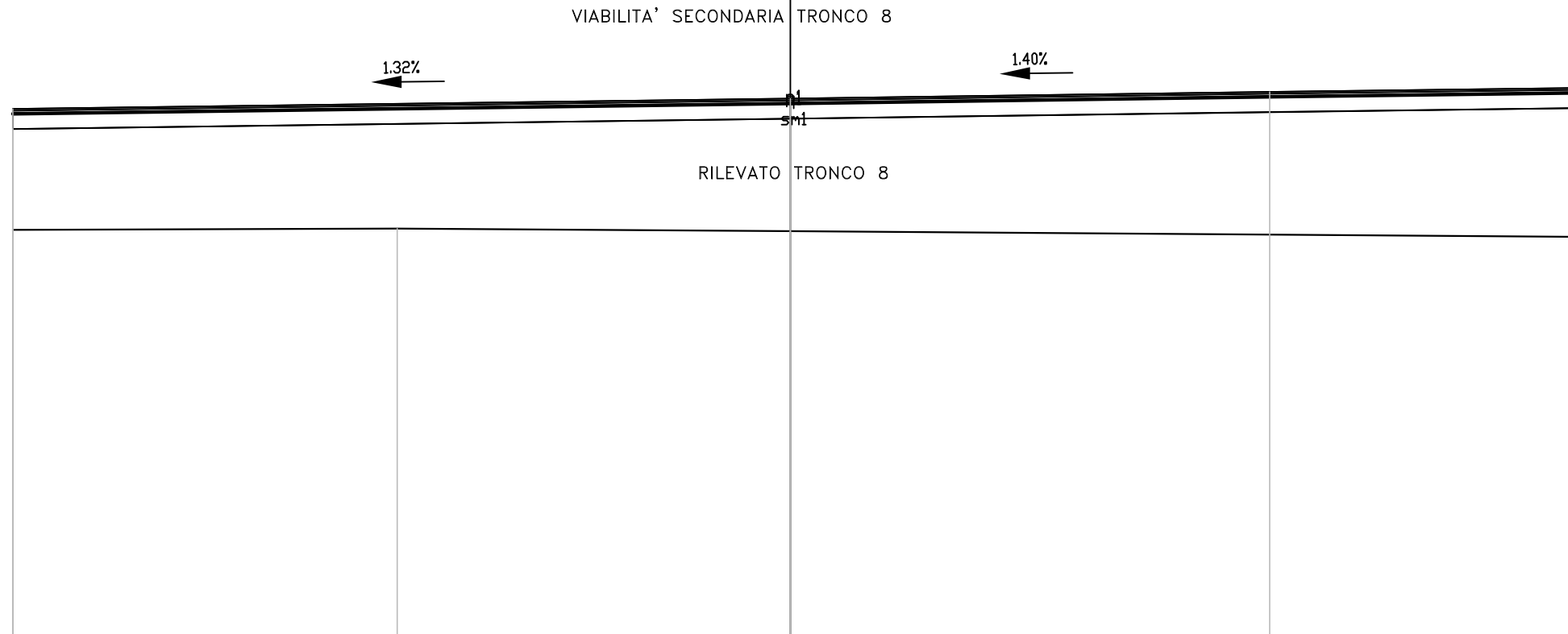


PROFILO RAMPA-S153

SEZIONE 1

PROGRESSIVA 0.00

1.6 STRATO DI USURA p1 25.63 m  
 1.6 STRATO DI BINDER q1 25.63 m  
 1.6 MISTO CEMENTATO sm1 25.63 m



420

100 100

PARZIALI TERRENO		6.31	6.45	12.87	
QUOTE TERRENO	428.66	428.68	428.63	428.54	
PARZIALI PROGETTO		12.76	7.87	5.00	
QUOTE PROGETTO	428.64	428.81	428.92	428.99	
PARZIALI CASSONETTO		12.76	12.87		
QUOTE CASSONETTO	428.31	428.48	428.66		
PARZIALI BONIFICA					
QUOTE BONIFICA					

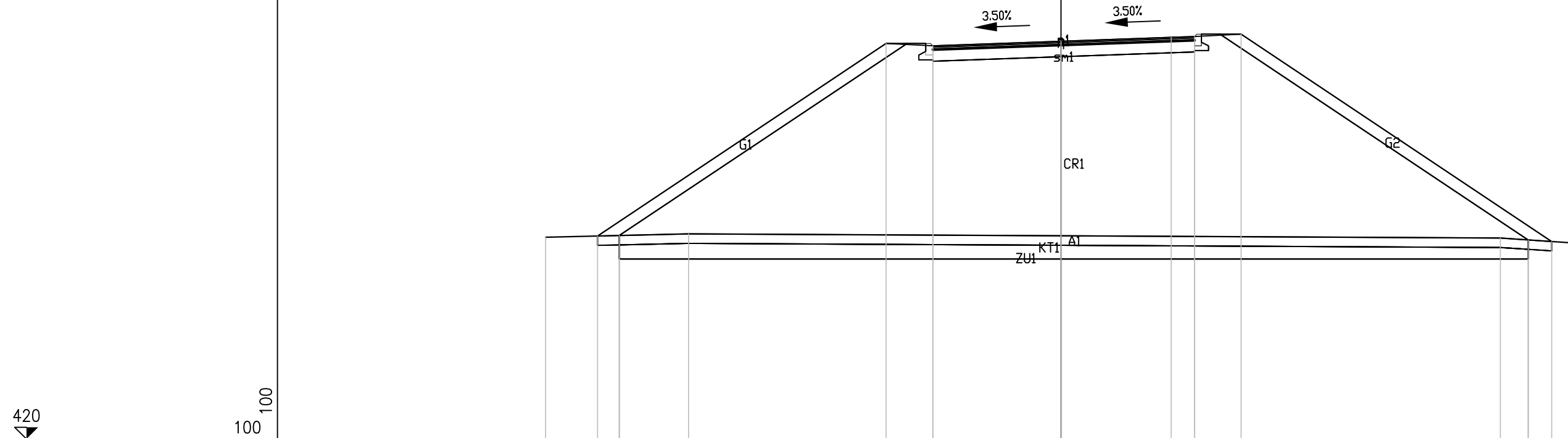


PROFILO RAMPA-S153

SEZIONE 3

PROGRESSIVA 10.00

1.1 SCOTICO	
A1	4.10 m?
1.1 Ala RIL.	
CR1	56.65 m?
1.1 VEGETALE	
G1	1.96 m?
G2	2.10 m?
Totale:	4.06 m?
2.1 RIEMP. TRINCEA	
KT1	5.74 m?
2.1 BONIFICA	
ZU1	5.74 m?
1.6 STRATO DI USURA	
p1	5.61 m
1.6 STRATO DI BINDER	
q1	5.61 m
1.6 MISTO CEMENTATO	
sm1	5.61 m



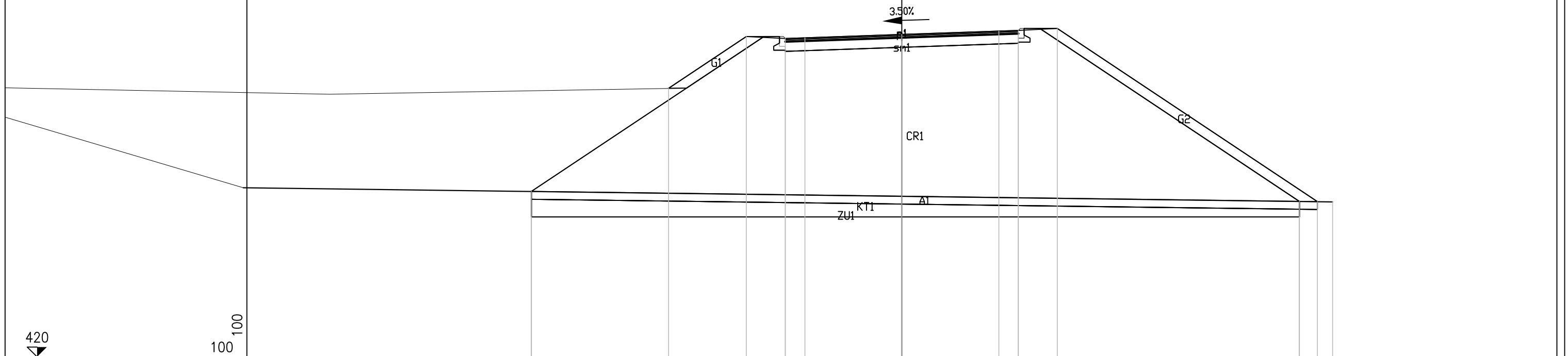
PARZIALI TERRENO		3.06		17.41		1.63		
QUOTE TERRENO	424.32	424.39				424.30	424.19	
PARZIALI PROGETTO		6.19	1.00	2.75	2.36	0.50	1.00	6.66
QUOTE PROGETTO	424.34	428.47	428.42	428.51	428.60	428.61	428.66	424.23
PARZIALI CASSONETTO			2.75		2.86			
QUOTE CASSONETTO		428.09		428.18		428.28		
PARZIALI BONIFICA								19.49
QUOTE BONIFICA	423.85	424.35						424.26

PROFILO RAMPA-S153

SEZIONE 4

PROGRESSIVA 16.00

1.1 SCOTICO	
A1	4.03 m?
1.1 Ala RIL.	
CR1	57.88 m?
1.1 VEGETALE	
G1	0.59 m?
G2	2.08 m?
Totale:	2.67 m?
2.1 RIEMP. TRINCEA	
KT1	6.41 m?
2.1 BONIFICA	
ZU1	6.41 m?
1.6 STRATO DI USURA	
p1	5.98 m
1.6 STRATO DI BINDER	
q1	5.98 m
1.6 MISTO CEMENTATO	
sm1	5.98 m



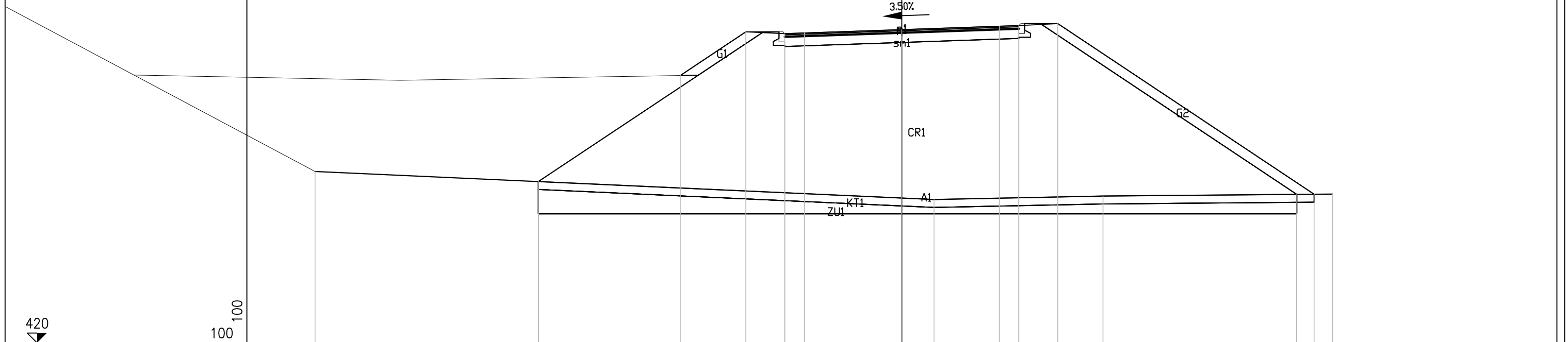
PARZIALI TERRENO	27.94										
QUOTE TERRENO											423.96 423.96
PARZIALI PROGETTO		1.99	1.00	0.50	2.49		2.49	0.50	1.00	6.67	
QUOTE PROGETTO		426.89	426.22	426.17	426.19		426.27	426.36	426.38	426.43	423.96
PARZIALI CASSONETTO						5.98					
QUOTE CASSONETTO			427.84					426.05			
PARZIALI BONIFICA	19.70										
QUOTE BONIFICA	423.59 424.24									423.99 423.59	

PROFILO RAMPA-S153

SEZIONE 5

PROGRESSIVA 21.83

1.1 SCOTICO	
A1	3.98 m?
1.1 Ala RIL.	
CR1	58.79 m?
1.1 VEGETALE	
G1	0.50 m?
G2	2.07 m?
Totale:	2.57 m?
2.1 RIEMP. TRINCEA	
KT1	6.38 m?
2.1 BONIFICA	
ZU1	6.38 m?
1.6 STRATO DI USURA	
p1	6.00 m
1.6 STRATO DI BINDER	
q1	6.00 m
1.6 MISTO CEMENTATO	
sm1	6.00 m



PARZIALI TERRENO	15.88	4.33	5.89						
QUOTE TERRENO	424.40	423.68	423.77	423.82					
PARZIALI PROGETTO	1.68	1.00	0.50	2.50	2.50	0.50	1.00	6.58	
QUOTE PROGETTO	426.86	427.99	427.94	427.95	428.04	428.13	428.15	428.20	423.81
PARZIALI CASSONETTO		6.00							
QUOTE CASSONETTO		427.61		427.82					
PARZIALI BONIFICA		19.45							
QUOTE BONIFICA	423.31	423.14						423.81	423.31

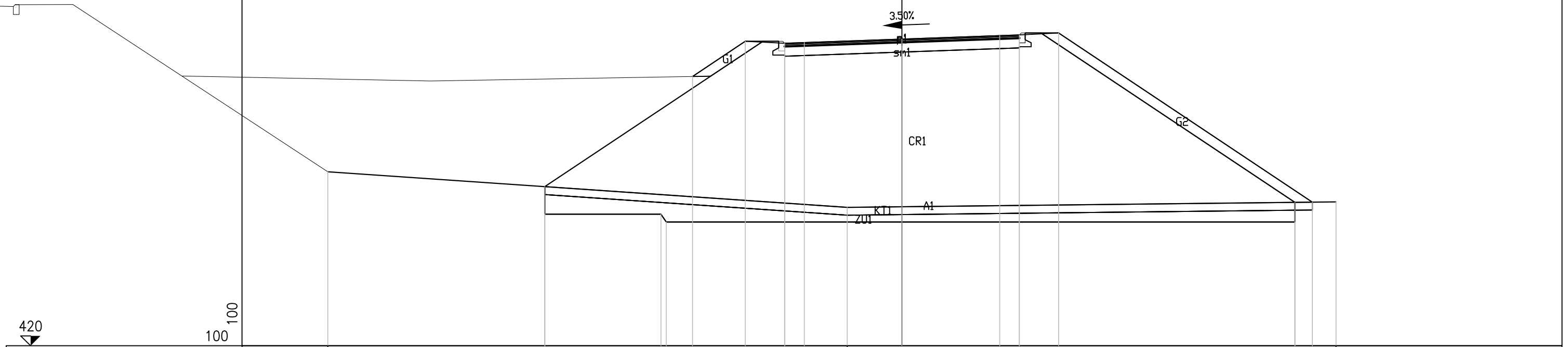
PROFILO RAMPA-S153

SEZIONE 6

PROGRESSIVA 27.70

1.1 SCOTICO	
A1	3.91 m?
1.1 Ala RIL.	
CR1	57.27 m?
1.1 VEGETALE	
G1	0.40 m?
G2	2.03 m?
Totale:	2.43 m?
2.1 RIEMP. TRINCEA	
KT1	5.42 m?
2.1 BONIFICA	
ZU1	5.42 m?
1.6 STRATO DI USURA	5.98 m
p1	
1.6 STRATO DI BINDER	5.98 m
q1	
1.6 MISTO CEMENTATO	5.98 m
sm1	

TRONCO 8



PARZIALI TERRENO		13.23		12.44							
QUOTE TERRENO	424.43		423.52		423.66						
PARZIALI PROGETTO			1.34	1.00	0.50	2.49	2.49	0.50	1.00	6.46	
QUOTE PROGETTO		426.86	427.75	427.70	427.72	427.81	427.89	427.91	427.96	423.65	
PARZIALI CASSONETTO						5.98					
QUOTE CASSONETTO			427.37				427.58				
PARZIALI BONIFICA		2.96	0.13			16.00					
QUOTE BONIFICA	423.35	424.05	423.35	423.15					423.65	423.15	



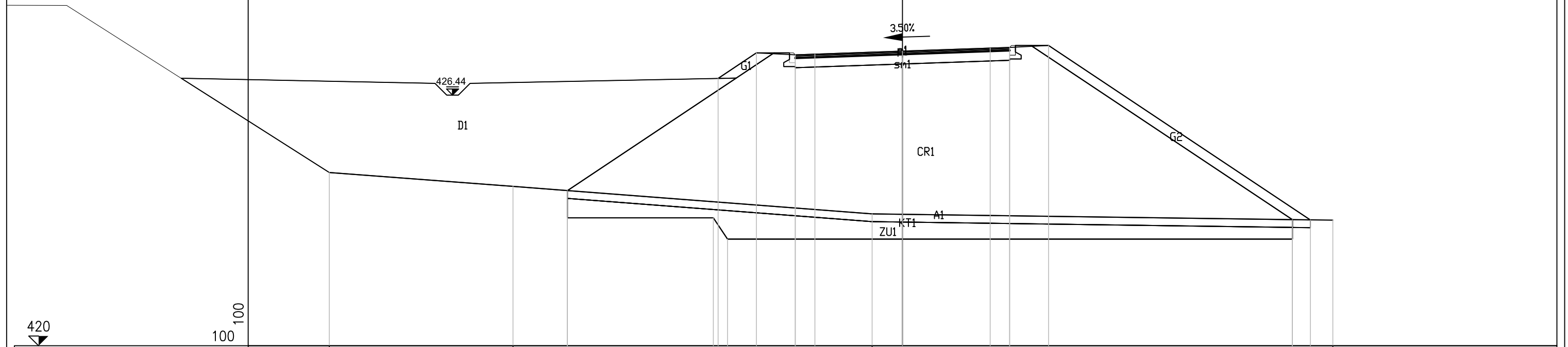
PROFILO RAMPA-S153

SEZIONE 7

PROGRESSIVA 33.66

1.1 SCOTICO	
A1	3.82 m?
1.1 Ala RIL.	
CR1	54.36 m?
1.1 RIEMP. DA SCAVI	
D1	25.91 m?
1.1 VEGETALE	
G1	0.29 m?
G2	2.09 m?
Totale:	2.38 m?
2.1 RIEMP. TRINCEA	
KT1	7.75 m?
2.1 BONIFICA	
ZU1	7.75 m?
1.6 STRATO DI USURA	
p1	5.50 m
1.6 STRATO DI BINDER	
q1	5.50 m
1.6 MISTO CEMENTATO	
sm1	5.50 m

TRONCO 8



PARZIALI TERRENO	4.71	9.22	11.83
QUOTE TERRENO	424.45	424.09	423.39
PARZIALI PROGETTO		0.98	1.00
QUOTE PROGETTO		426.87	427.52
PARZIALI CASSONETTO		5.50	
QUOTE CASSONETTO		427.14	427.33
PARZIALI BONIFICA	3.74	0.37	14.50
QUOTE BONIFICA	423.29	423.99	422.74

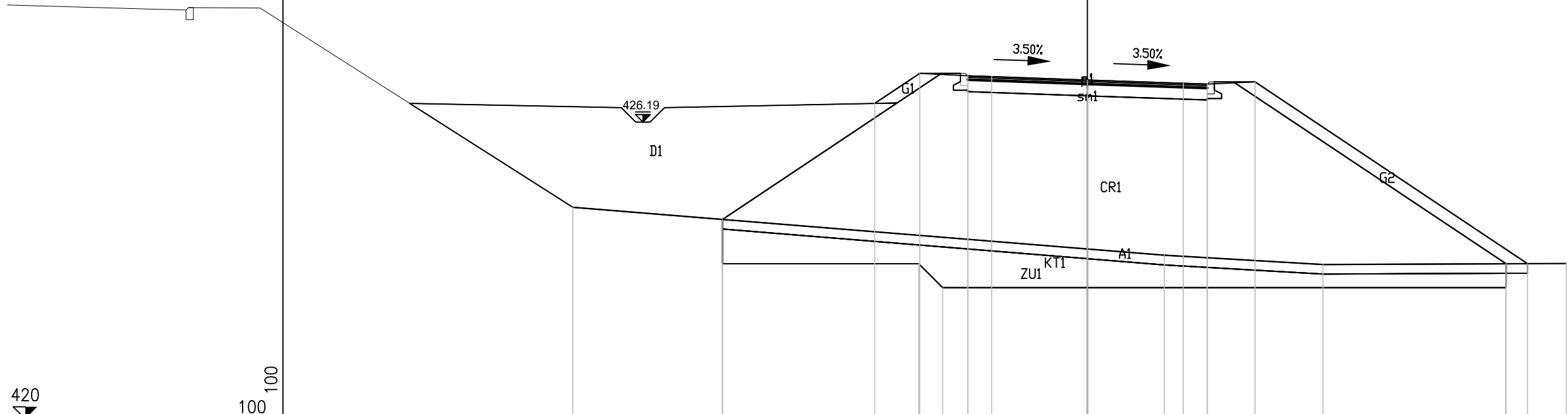
PROFILO RAMPA-S153

SEZIONE 8

PROGRESSIVA 46.19

1.1 SCOTICO	
A1	3.37 m?
1.1 Ala RIL.	
CR1	41.56 m?
1.1 RIEMP. DA SCAVI	
D1	14.60 m?
1.1 VEGETALE	
G1	0.28 m?
G2	1.82 m?
Totale:	2.10 m?
2.1 RIEMP. TRINCEA	
KT1	8.12 m?
2.1 BONIFICA	
ZU1	8.12 m?
1.6 STRATO DI USURA	
p1	5.00 m
1.6 STRATO DI BINDER	
q1	5.00 m
1.6 MISTO CEMENTATO	
sm1	5.00 m

TRONCO 8



420  
100 100

PARZIALI TERRENO		12.35		3.32		5.08				
QUOTE TERRENO	424.41			423.41	423.22		423.24			
PARZIALI PROGETTO		0.94	1.00	0.50	2.00	2.00	0.50	1.00	5.69	
QUOTE PROGETTO		426.58	427.20	427.15	427.14	427.07	427.00	426.98	427.03	423.24
PARZIALI CASSONETTO				2.50		2.50				
QUOTE CASSONETTO			426.82		426.74		426.65			
PARZIALI BONIFICA		4.10	0.50				11.76			
QUOTE BONIFICA	423.23 424.16		423.23 422.73				423.23 422.73			

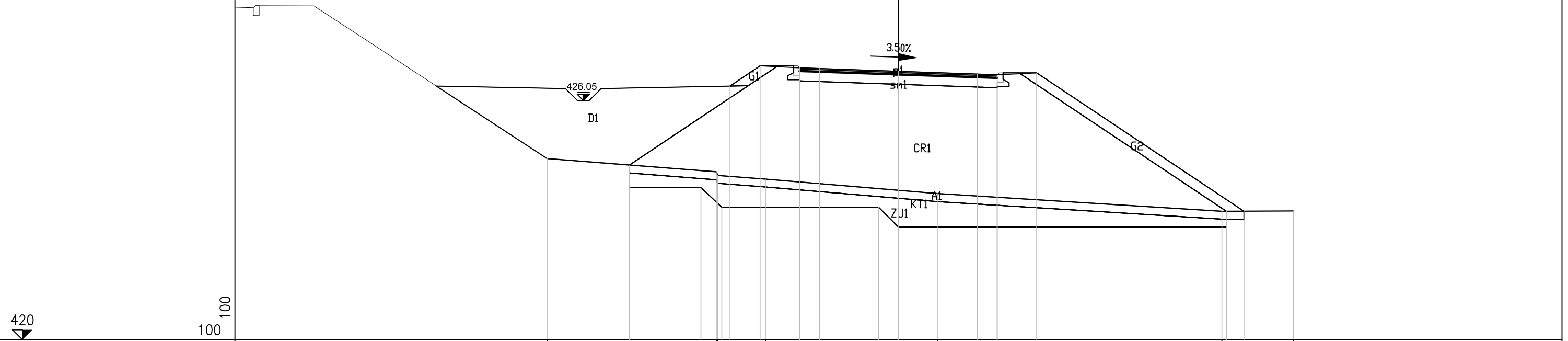
PROFILO RAMPA-S153

SEZIONE 9

PROGRESSIVA 53.19

1.1 SCOTICO	
A1	3.12 m?
1.1 Ala RIL.	
CR1	33.38 m?
1.1 RIEMP. DA SCAVI	
D1	9.12 m?
1.1 VEGETALE	
G1	0.23 m?
G2	1.67 m?
Totale:	1.90 m?
2.1 RIEMP. TRINCEA	
KT1	6.45 m?
2.1 BONIFICA	
ZU1	6.45 m?
1.6 STRATO DI USURA	
p1	5.00 m
1.6 STRATO DI BINDER	
q1	5.00 m
1.6 MISTO CEMENTATO	
sm1	5.00 m

TRONCO 8



420  
100 100

PARZIALI TERRENO		4.29	0.04	1.22	4.33	7.21	1.81	
QUOTE TERRENO		424.56	424.24 424.15	424.06		423.69	423.25	423.25
PARZIALI PROGETTO				0.76	1.00	0.50	2.00	2.00
QUOTE PROGETTO			426.42	426.92	426.87	426.86	426.79	426.72 426.70
PARZIALI CASSONETTO						5.00		
QUOTE CASSONETTO				426.54		426.37		
PARZIALI BONIFICA		1.81	0.53		3.97	0.50		8.30
QUOTE BONIFICA		423.85 424.42	423.85 423.35			423.35 422.85		423.25 422.85

PROFILO RAMPA-S153

SEZIONE 10

PROGRESSIVA 59.38

1.1 SCOTICO	
A1	2.72 m?
1.1 Ala RIL.	
CR1	22.50 m?
1.1 RIEMP. DA SCAVI	
D1	4.60 m?
1.1 VEGETALE	
G1	0.18 m?
G2	1.50 m?
Totale:	1.68 m?
2.1 RIEMP. TRINCEA	
KT1	6.14 m?
2.1 BONIFICA	
ZU1	6.14 m?
1.6 STRATO DI USURA	
p1	5.00 m
1.6 STRATO DI BINDER	
q1	5.00 m
1.6 MISTO CEMENTATO	
sm1	5.00 m

TRONCO 8

420

100  
100

PARZIALI TERRENO		7.44		2.59	0.68	0.13	0.42	2.72		5.25	
QUOTE TERRENO		425.56		424.66	424.47	424.00	423.93	423.86	423.62		423.26
PARZIALI PROGETTO			0.59	1.00	0.50	2.00	2.00	0.50	1.00	4.65	
QUOTE PROGETTO			426.28	426.68	426.63	426.61	426.54	426.47	426.45	426.50	423.40
PARZIALI CASSONETTO						5.00					
QUOTE CASSONETTO					426.30			426.12			
PARZIALI BONIFICA			2.54	0.73		2.97	0.70		6.10		
QUOTE BONIFICA		424.43	425.12	424.43	423.73		423.73	423.03		423.43	423.03

3.50%

sm1

CR1

KT1

ZU1

A1

G2

G1

425.93  
D1

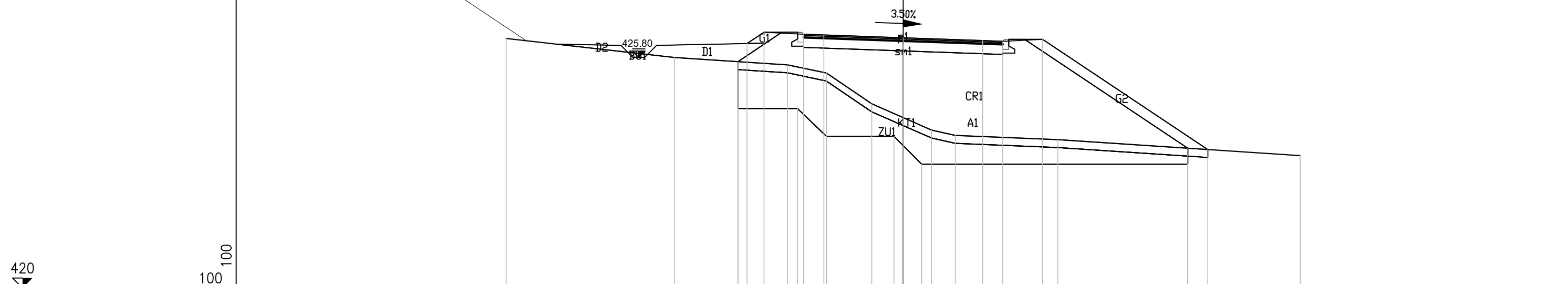
PROFILO RAMPA-S153

SEZIONE 11

PROGRESSIVA 65.57

1.1 SCOTICO	
A1	2.37 m?
1.1 SCAVO SBANC	
BU1	0.04 m?
1.1 A1a RIL.	
CR1	17.13 m?
1.1 RIEMP. DA SCAVI	
D1	0.92 m?
D2	0.14 m?
Totale:	1.06 m?
1.1 VEGETALE	
G1	0.12 m?
G2	1.34 m?
Totale:	1.46 m?
2.1 RIEMP. TRINCEA	
KT1	6.80 m?
2.1 BONIFICA	
ZU1	6.80 m?
1.6 STRATO DI USURA	
p1	5.02 m
1.6 STRATO DI BINDER	
q1	5.02 m
1.6 MISTO CEMENTATO	
sm1	5.02 m

TRONCO 8



PARZIALI TERRENO	4.24	2.85	0.98	1.14	1.50	0.60	2.58	6.11			
QUOTE TERRENO	426.28	425.80	425.61	425.40	424.63	423.97	423.84	423.73	423.33		
PARZIALI PROGETTO			0.42	1.00	0.51	2.00	2.00	0.51	1.00	4.16	
QUOTE PROGETTO			426.15	426.43	426.38	426.36	426.29	426.22	426.20	426.25	423.48
PARZIALI CASSONETTO						5.02					
QUOTE CASSONETTO				426.05			425.87				
PARZIALI BONIFICA			1.50	0.73	1.70	0.70		6.70			
QUOTE BONIFICA			424.51	425.69	424.51	423.81	423.81	423.11	423.11		

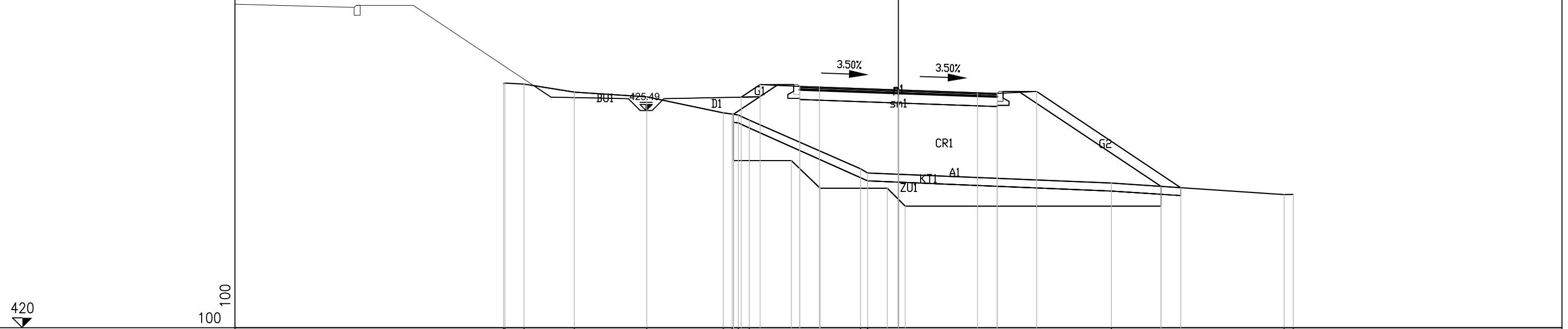
PROFILO RAMPA-S153

SEZIONE 12

PROGRESSIVA 72.58

1.1 SCOTICO	
A1	2.32 m?
1.1 SCAVO SBANC	
BU1	0.52 m?
1.1 A1a RIL.	
CR1	17.02 m?
1.1 RIEMP. DA SCAVI	
D1	0.57 m?
1.1 VEGETALE	
G1	0.15 m?
G2	1.20 m?
Totale:	1.35 m?
2.1 RIEMP. TRINCEA	
KT1	5.18 m?
2.1 BONIFICA	
ZU1	5.18 m?
1.6 STRATO DI USURA	
p1	5.00 m
1.6 STRATO DI BINDER	
q1	5.00 m
1.6 MISTO CEMENTATO	
sm1	5.00 m

TRONCO 8



PARZIALI TERRENO	0.04	0.48	1.28	1.83	1.94	0.22	0.16	0.27	2.82	0.18	6.17	4.38	0.23	
QUOTE TERRENO	426.17	426.19	426.16	425.96	425.84	425.43	425.40	425.38	425.25	424.02	423.91	423.86	423.37	423.37
PARZIALI PROGETTO						0.48	1.00	0.50	2.00		2.00	0.50	1.00	3.65
QUOTE PROGETTO						425.83	426.15	426.10	426.06	426.01	425.94	425.92	425.97	423.54
PARZIALI CASSONETTO									2.50		2.50			
QUOTE CASSONETTO						425.77				425.68		425.59		
PARZIALI BONIFICA							1.47	0.73	1.70	0.45		6.48		
QUOTE BONIFICA						425.40	424.23	424.23	425.53	423.07		423.57	423.07	

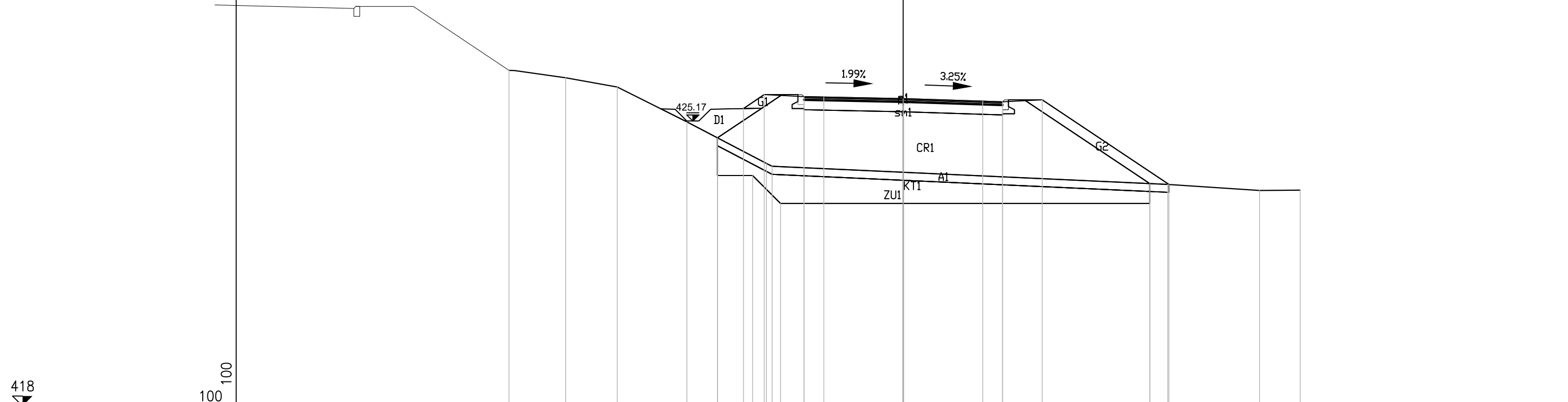
PROFILO RAMPA-S153

SEZIONE 13

PROGRESSIVA 80.00

1.1 SCOTICO A1 2.27 m?  
 1.1 Ala RIL. CR1 16.33 m?  
 1.1 RIEMP. DA SCAVI D1 0.75 m?  
 1.1 VEGETALE G1 0.14 m?  
 G2 1.05 m?  
 Totale: 1.19 m?  
 2.1 RIEMP. TRINCEA KT1 5.53 m?  
 2.1 BONIFICA ZU1 5.53 m?  
 1.6 STRATO DI USURA p1 5.00 m  
 1.6 STRATO DI BINDER q1 5.00 m  
 1.6 MISTO CEMENTATO sm1 5.00 m

TRONCO 8



418

100  
100

PARZIALI TERRENO		1.43	1.30	1.75	2.00	0.15	9.96	2.31	1.03				
QUOTE TERRENO	426.45	426.26	426.03	425.15	424.10	424.03		423.58	423.42	423.43			
PARZIALI PROGETTO					0.52	1.00	0.50	2.00	2.00	0.50	1.00	3.19	
QUOTE PROGETTO					425.49	425.83	425.78	425.77	425.74	425.67	425.65	425.70	423.58
PARZIALI CASSONETTO							2.50		2.50				
QUOTE CASSONETTO							425.45		425.41		425.32		
PARZIALI BONIFICA					0.89	0.70		9.30					
QUOTE BONIFICA					423.80	424.75	423.80	423.10				423.60	423.10

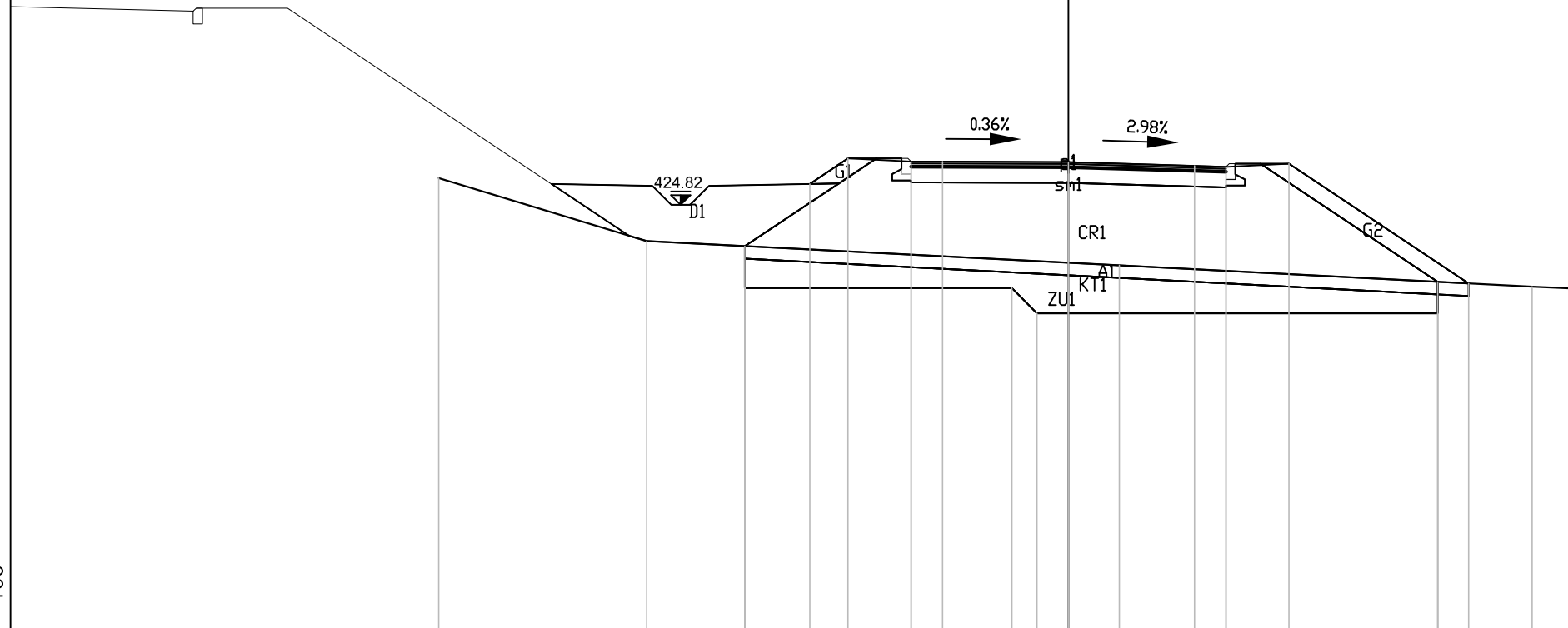
PROFILO RAMPA-S153

SEZIONE 14

PROGRESSIVA 88.00

1.1 SCOTICO	
A1	2.30 m?
1.1 Ala RIL.	
CR1	14.09 m?
1.1 RIEMP. DA SCAVI	
D1	2.71 m?
1.1 VEGETALE	
G1	0.19 m?
G2	0.94 m?
Totale:	1.13 m?
2.1 RIEMP. TRINCEA	
KT1	4.62 m?
2.1 BONIFICA	
ZU1	4.62 m?
1.6 STRATO DI USURA	
p1	5.00 m
1.6 STRATO DI BINDER	
q1	5.00 m
1.6 MISTO CEMENTATO	
sm1	5.00 m

TRONCO 8



418

100 100

PARZIALI TERRENO		3.30		7.51		6.55		0.67	0.19		
QUOTE TERRENO		425.25		424.24		423.86		423.52	423.48 423.48		
PARZIALI PROGETTO			0.61	1.00	0.50	2.00	2.00	0.50	1.00	2.85	
QUOTE PROGETTO			425.15	425.56	425.51	425.51	425.50	425.44	425.42	425.47	423.57
PARZIALI CASSONETTO					2.50		2.50				
QUOTE CASSONETTO				425.18		425.17		425.09			
PARZIALI BONIFICA				4.24		0.40		6.36			
QUOTE BONIFICA			423.50 424.16		423.50 423.10			423.60 423.10			



PROFILO RAMPA-S153

SEZIONE 15

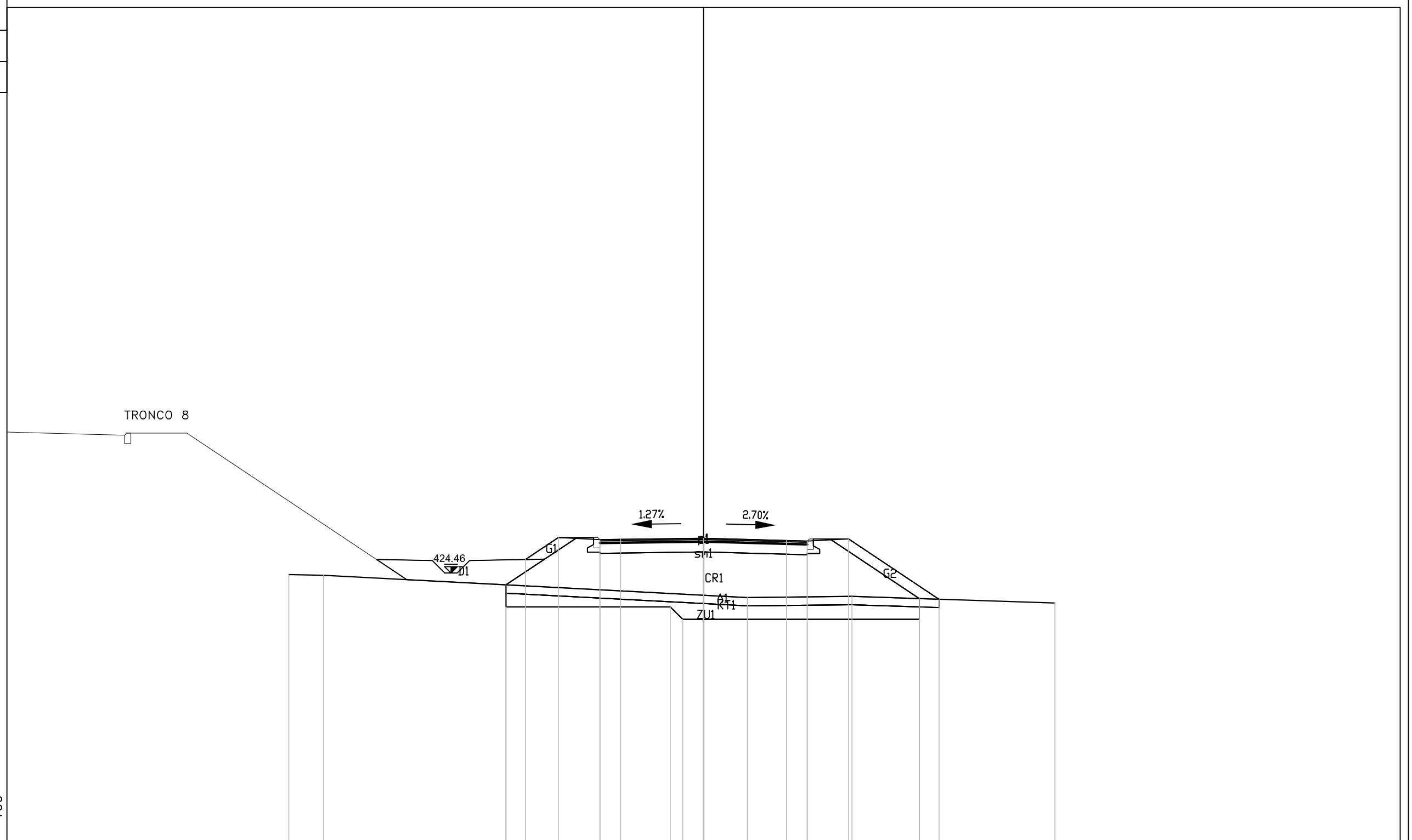
PROGRESSIVA 96.00

1.1 SCOTICO	
A1	2.09 m?
1.1 Ala RIL.	
CR1	10.85 m?
1.1 RIEMP. DA SCAVI	
D1	1.52 m?
1.1 VEGETALE	
G1	0.22 m?
G2	0.75 m?
Totale:	0.97 m?
2.1 RIEMP. TRINCEA	
KT1	3.00 m?
2.1 BONIFICA	
ZU1	3.00 m?
1.6 STRATO DI USURA	
p1	5.00 m
1.6 STRATO DI BINDER	
q1	5.00 m
1.6 MISTO CEMENTATO	
sm1	5.00 m

TRONCO 8

418

100  
100



PARZIALI TERRENO		0.84		10.22		2.52		4.90		
QUOTE TERRENO	424.42	424.41				423.87	423.90		423.74	
PARZIALI PROGETTO			0.79	1.00	0.50	2.00	2.00	0.50	1.00	2.18
QUOTE PROGETTO		424.79	425.32	425.27	425.27	425.30	425.24	425.23	425.28	423.83
PARZIALI CASSONETTO					2.50		2.50			
QUOTE CASSONETTO			424.94			424.97		424.90		
PARZIALI BONIFICA				3.96		0.30		5.71		
QUOTE BONIFICA	423.64	424.18				423.64	423.34		423.84	423.34

PROFILO RAMPA-S153

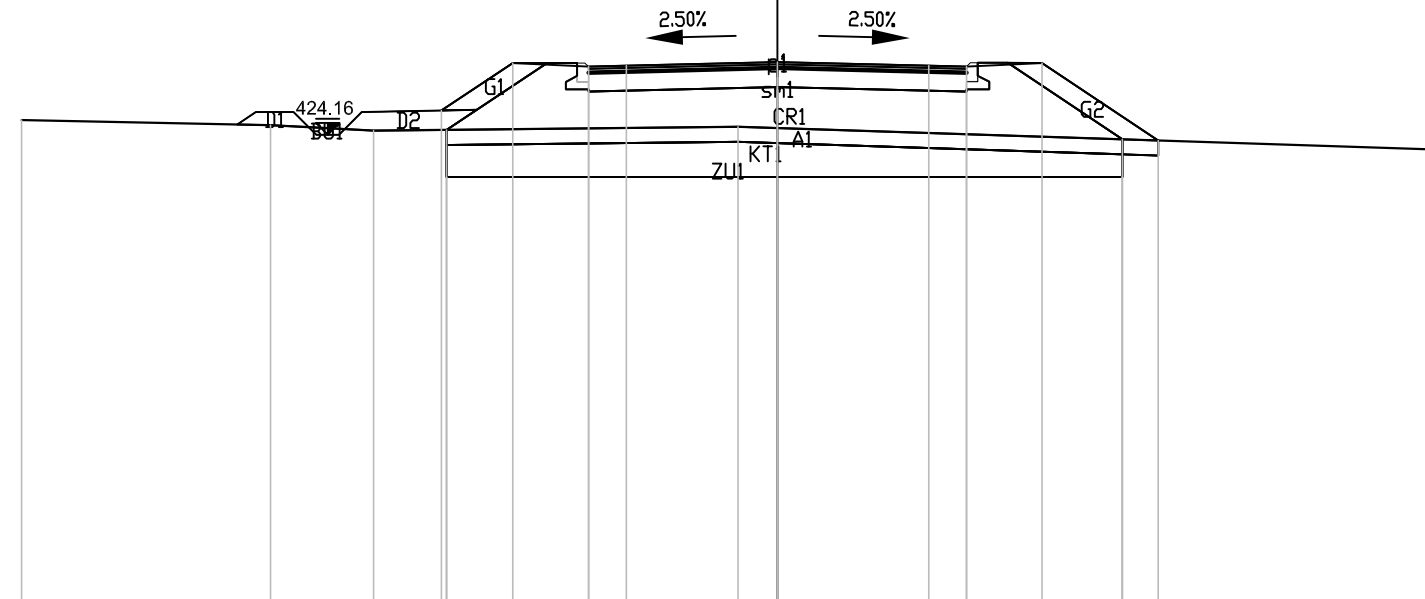
SEZIONE 16

PROGRESSIVA 103.00

1.1 SCOTICO	
A1	1.89 m?
1.1 SCAVO SBANC	
BU1	0.03 m?
1.1 A1a RIL.	
CR1	6.57 m?
1.1 RIEMP. DA SCAVI	
D1	0.13 m?
D2	0.35 m?
Totale:	0.48 m?
1.1 VEGETALE	
G1	0.29 m?
G2	0.56 m?
Totale:	0.85 m?
2.1 RIEMP. TRINCEA	
KT1	3.69 m?
2.1 BONIFICA	
ZU1	3.69 m?
1.6 STRATO DI USURA	5.00 m
p1	
1.6 STRATO DI BINDER	5.00 m
q1	
1.6 MISTO CEMENTATO	5.00 m
sm1	

418

100  
100



PARZIALI TERRENO	3.29	1.37	4.82	9.35							
QUOTE TERRENO	424.36	424.29	424.22	424.27	423.96						
PARZIALI PROGETTO			0.94	1.00	0.50	2.00	2.00	0.50	1.00	1.54	
QUOTE PROGETTO			424.48	425.11	425.06	425.07	425.12	425.07	425.06	425.11	424.09
PARZIALI CASSONETTO					2.50	2.50					
QUOTE CASSONETTO					424.73	424.79	424.73				
PARZIALI BONIFICA				8.94							
QUOTE BONIFICA			423.60	424.23					424.10	423.60	

PROFILO RAMPA-S153

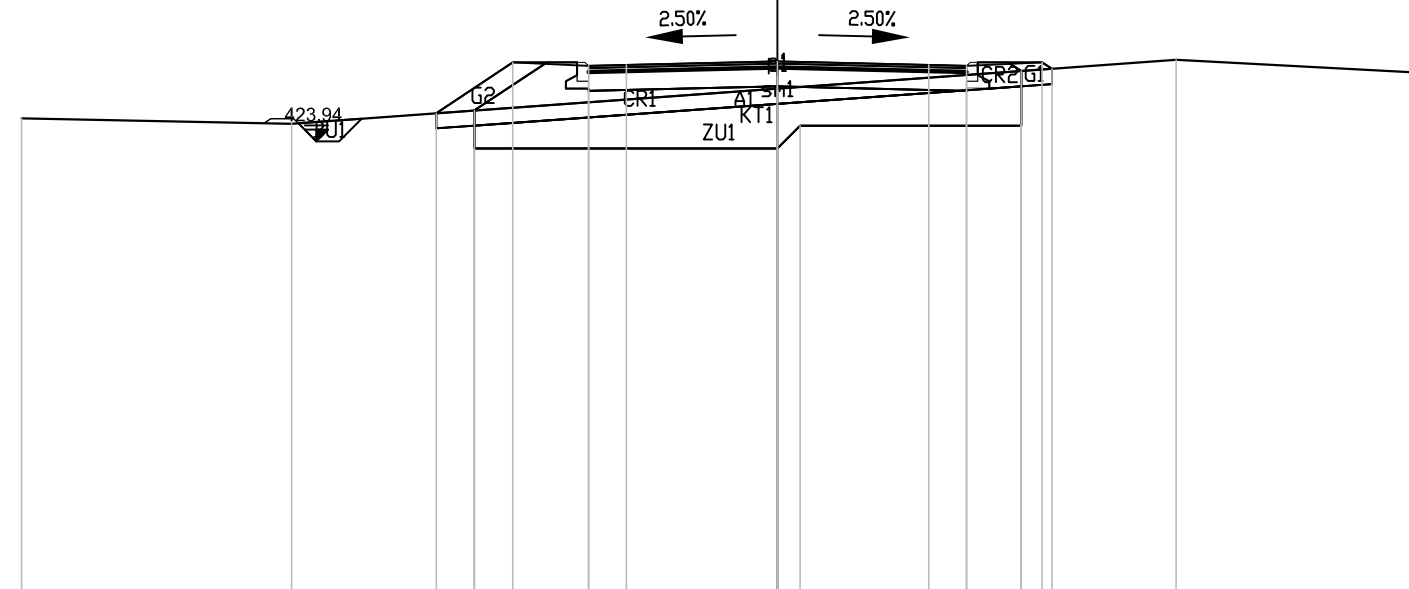
SEZIONE 17

PROGRESSIVA 107.92

1.1 SCOTICO	
A1	1.62 m?
1.1 SCAVO SBANC	
BU1	0.16 m?
1.1 A1a RIL.	
CR1	1.81 m?
CR2	0.17 m?
Totale:	1.98 m?
1.1 VEGETALE	
G1	0.13 m?
G2	0.40 m?
Totale:	0.53 m?
2.1 RIEMP. TRINCEA	
KT1	3.13 m?
2.1 BONIFICA	
ZU1	3.13 m?
1.6 STRATO DI USURA	
p1	5.00 m
1.6 STRATO DI BINDER	
q1	5.00 m
1.6 MISTO CEMENTATO	
sm1	5.00 m

418

100  
100



PARZIALI TERRENO	3.57	11.71	3.12							
QUOTE TERRENO	424.24	424.17	425.02	424.86						
PARZIALI PROGETTO		1.01	1.00	0.50	2.00	2.00	0.50	1.00	0.13	
QUOTE PROGETTO		424.31	424.99	424.94	424.95	425.00	424.95	424.94	424.99	424.90
PARZIALI CASSONETTO				2.50	2.50					
QUOTE CASSONETTO				424.61	424.67		424.61			
PARZIALI BONIFICA			4.01	0.30	2.93					
QUOTE BONIFICA			423.85	424.35	423.85	424.15	424.87	424.15		