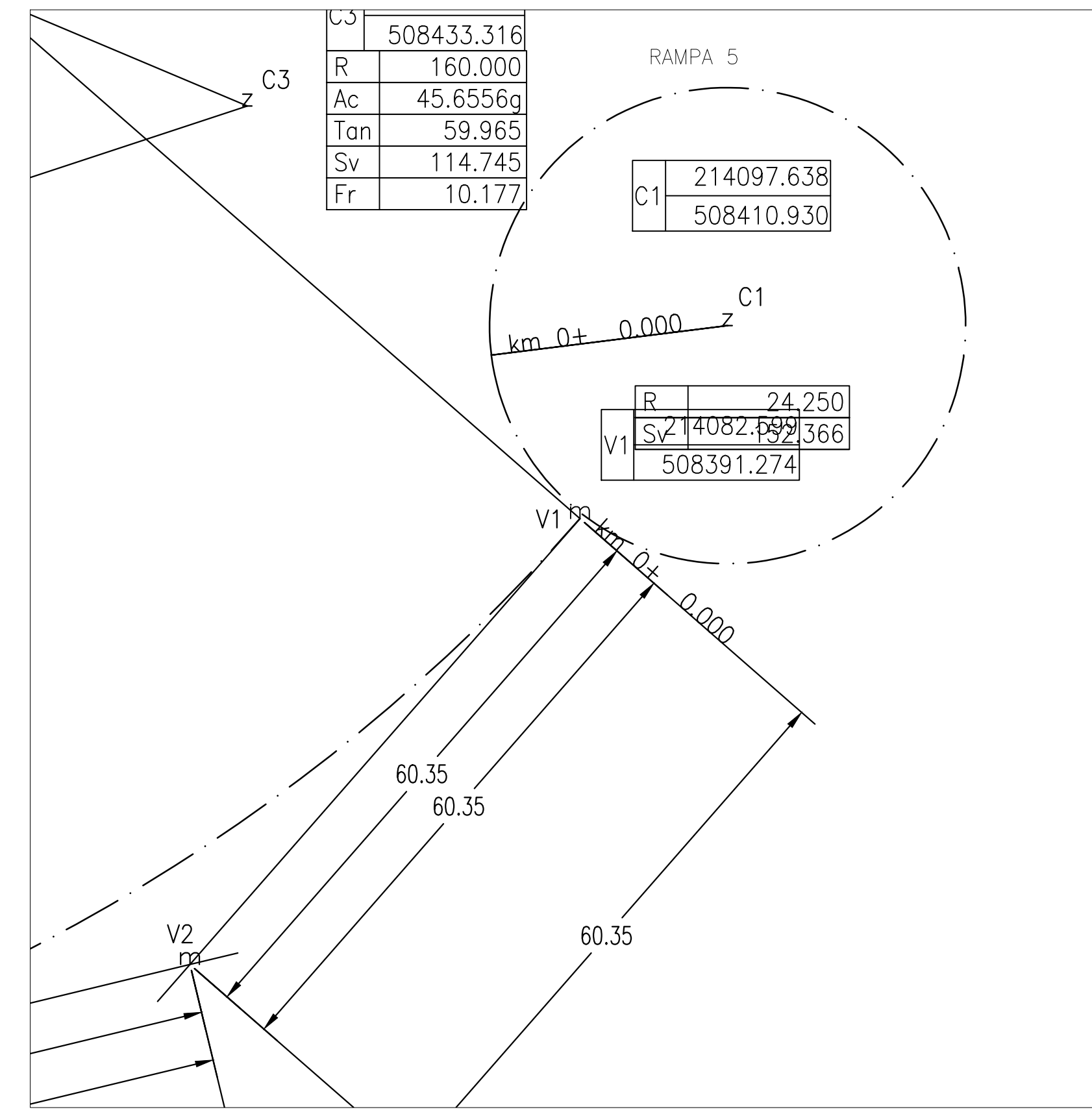
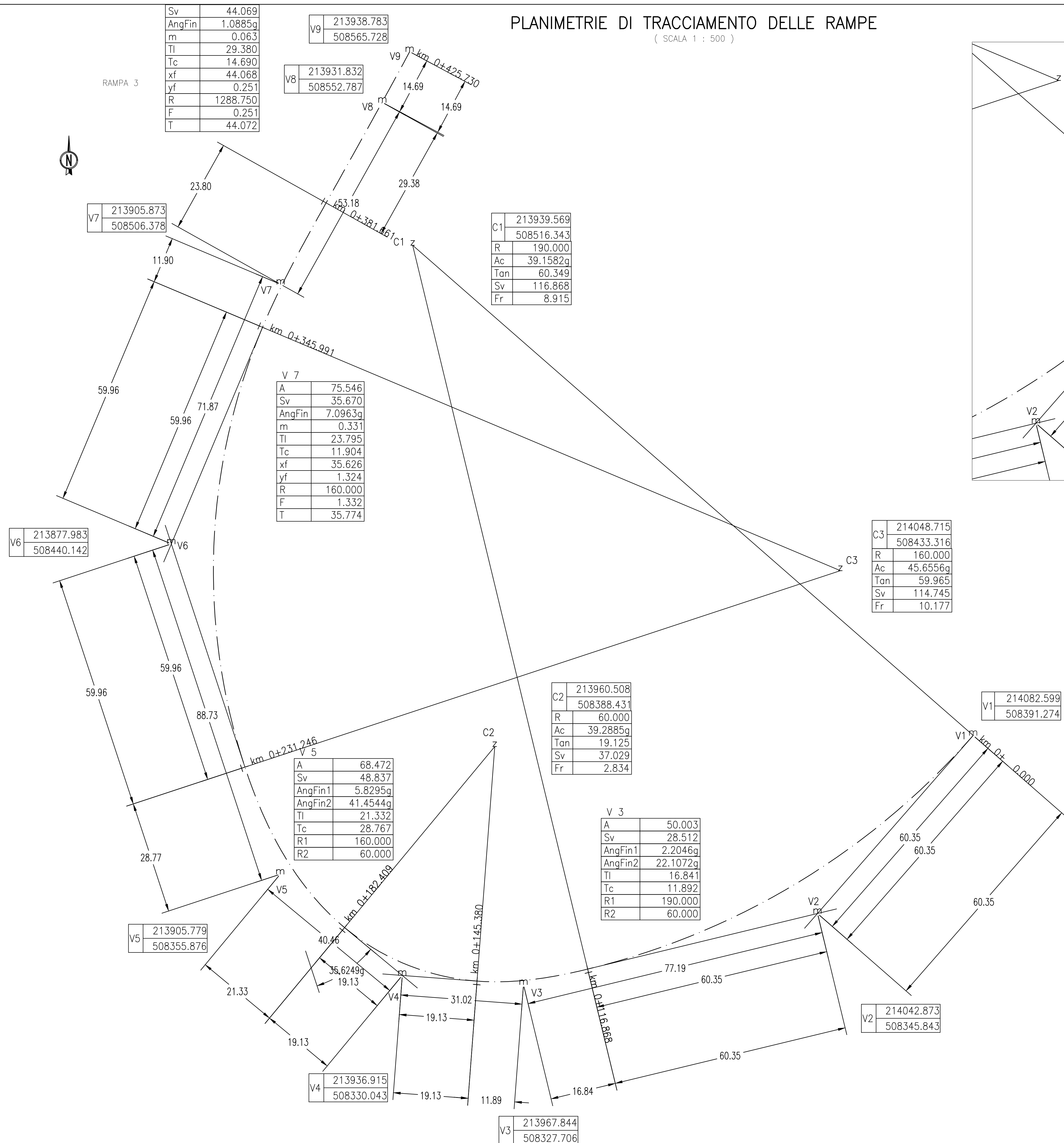
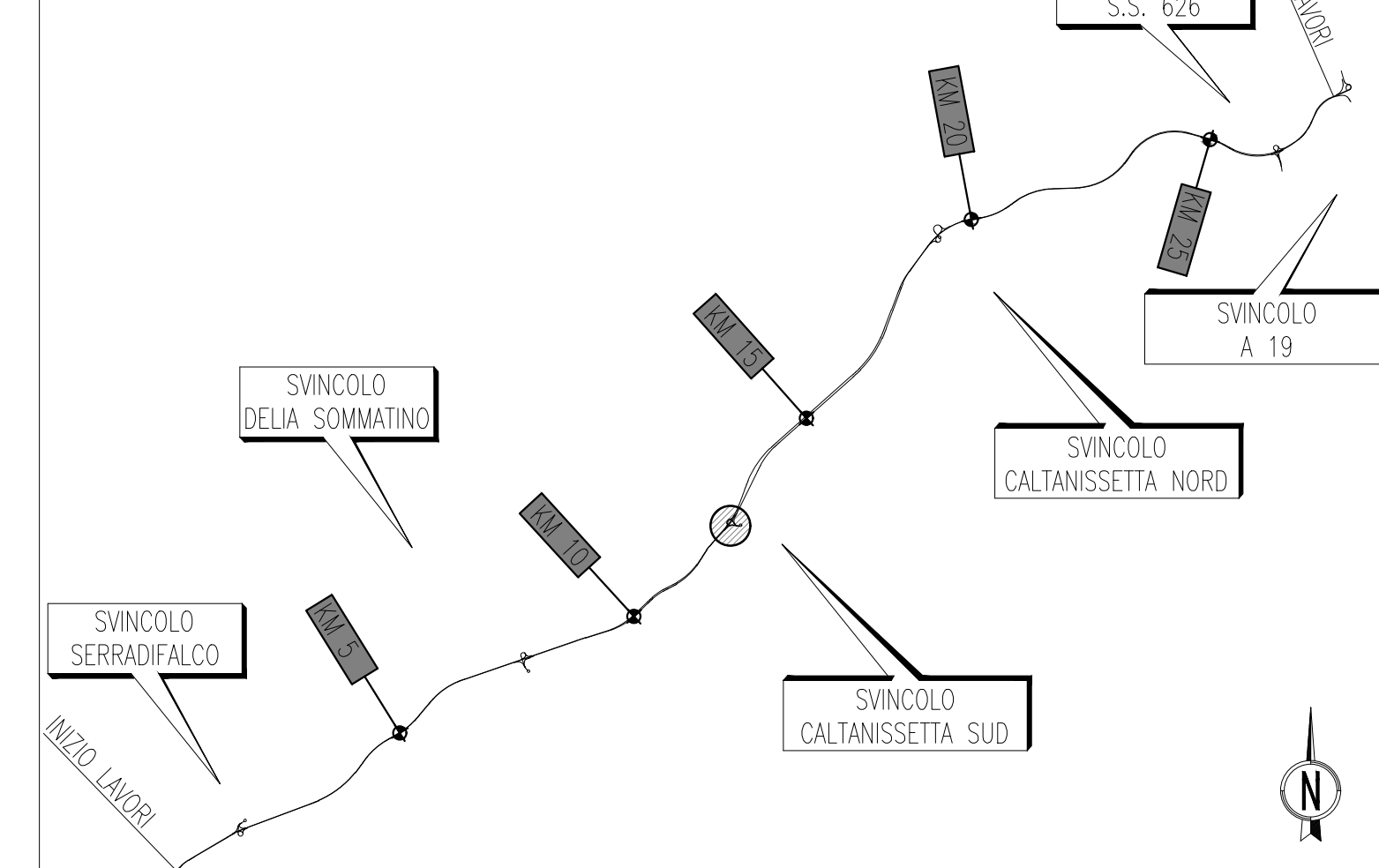


PLANIMETRIE DI TRACCIAMENTO DELLE RAMPE

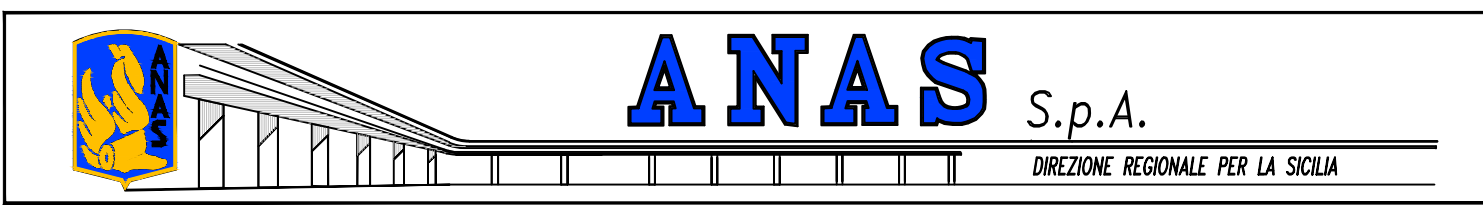
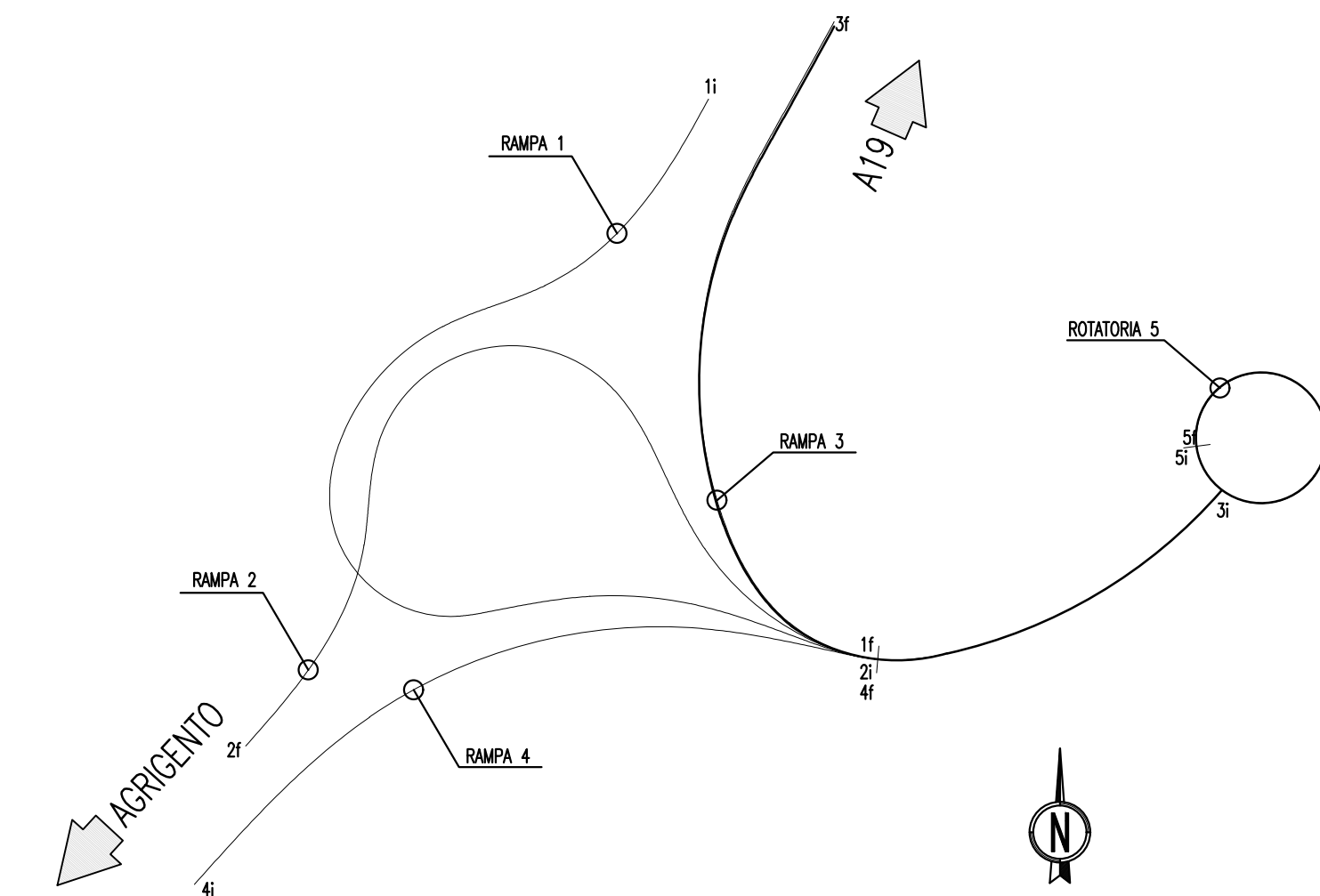
(SCALA 1 : 500)



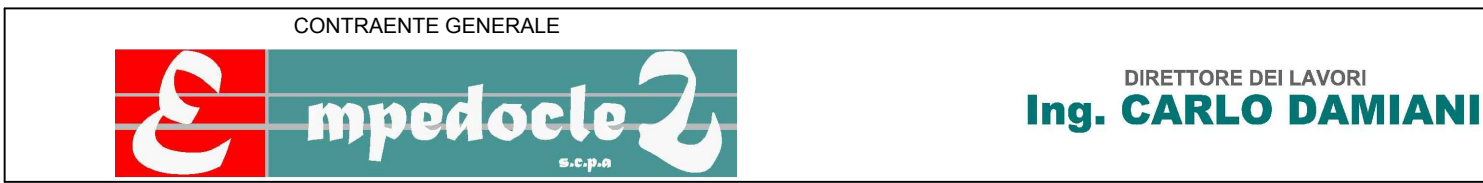
QUADRO D'UNIONE



SVINCOLO CALTANISSETTA SUD



PA 12/09
CORRIDOIO PLURIMODALE TIRRENICO - NORD EUROPA
ITINERARIO AGRIGENTO - CALTANISSETTA - A19
S.S. N° 640 "DI PORTO EMPEDOCLE"
AMMODERNAMENTO E ADEGUAMENTO ALLA CAT. B DEL D.M. 5.11.2001
Dal km 44+000 allo svincolo con l'A19
VARIANTE TECNICA N°4
ai sensi dell'art. 176, comma 5, secondo periodo lettera "a" e lettera "b", del D.Lgs. N. 163/2006 e Art. 11 del CSA-NG



INTERSEZIONI E SVINCOLI - VIABILITA' INTERFERITA
SVINCOLO CALTANISSETTA SUD - SV3
PLANIMETRIA DI TRACCIAMENTO - RAMPE 3-5

Codice Unico Progetto (CUP) : F91B09000070001		1301
Codice Elaborato:		Scala:
PA12_09 - V	057S1203SV03ZP8005B	1:500
F		
E		
D		
C		
B	Aprile 2021	AGGIORNAMENTO CARTIGLIO
A	Dicembre 2018	EMISSIONE
REV.	DATA	DESCRIZIONE
		REDDATTO
		VERIFICATO
		APPROVATO
		AUTORIZZATO

Il Progettista: Il Consulente Specialista: Il Geologo: Il Coordinatore per la sicurezza: Il Direttore dei Lavori:

Responsabile del procedimento: Ing. LUIGI MUPO

N.B. Per il tracciamento utilizzare fattore di correzione topografica = 1