



ANAS S.p.A.

DIREZIONE REGIONALE PER LA SICILIA

PA 12/09
 CORRIDOIO PLURIMODALE TIRRENICO - NORD EUROPA
 ITINERARIO AGRIGENTO - CALTANISSETTA - A19
 S.S. N° 640 "DI PORTO EMPEDOCLE"
 AMMODERNAMENTO E ADEGUAMENTO ALLA CAT. B DEL D.M. 5.11.2001
 Dal km 44+000 allo svincolo con l'A19

VARIANTE TECNICA N°4

ai sensi dell'art. 176, comma 5, secondo periodo lettera "a" e lettera "b", del D.Lgs. N. 163/2006 e Art. 11 del CSA-NG

CONTRAENTE GENERALE



DIRETTORE DEI LAVORI
Ing. CARLO DAMIANI

INTERSEZIONI E SVINCOLI
 VIABILITA' INTERFERITA
 SVINCOLO CALTANISSETTA SUD - SV3

SEZIONI TRASVERSALI DELLA RAMPA 3



Codice Unico Progetto (CUP) : F91B09000070001

1311-07

Codice Elaborato:

PA12_09 - V 0 5 6 S I 2 0 3 S V 0 3 Z W 9 0 2 8 B Scala: 1:200

F						
E						
D						
C						
B	Aprile 2021	AGGIORNAMENTO CARTIGLIO			A. ANTONELLI	A.FINAMORE
A	Dicembre 2018	EMISSIONE			A. ANTONELLI	P. PAGLINI
REV.	DATA	DESCRIZIONE	REDATTO	VERIFICATO	APPROVATO	AUTORIZZATO

Il Progettista: 	Il Consulente Specialista: 	Il Geologo: 	Il Coordinatore per la sicurezza: 	Il Direttore dei Lavori:
---------------------	--------------------------------	-----------------	---------------------------------------	------------------------------

Responsabile del procedimento: Ing. LUIGI MUPO

LEGENDA

A	Scotico
BU	Scavo Sbanco materiale stabilizzabile a calce
BN	Scavo Sbanco materiale non stabilizzabile a calce
CR	Mat. da cava A1a (Rilevato)
CT	Mat. da cava A1a (Trincea)
D	Rinfianco con mat. da scavi
ES	Prova su piastra 50 Mpa
EI	Prova su piastra 40 Mpa
G	Terreno vegetale
H	Demolizione Pacchetto Stradale
O	Misto Granulare - granulometria 0/18 CNR (10006)
i	Tessuto non tessuto
KR	Riemp. Bonifica in rilevato
KT	Riemp. Bonifica in trincea
LU	Scavo Gradoni materiale stabilizzabile a calce
LN	Scavo Gradoni materiale non stabilizzabile a calce
N	Trattamento in Sito
ZU	Scavo Sbanco Bonifica materiale stabilizzabile a calce
ZN	Scavo Sbanco Bonifica materiale non stabilizzabile a calce
m	Compattazione

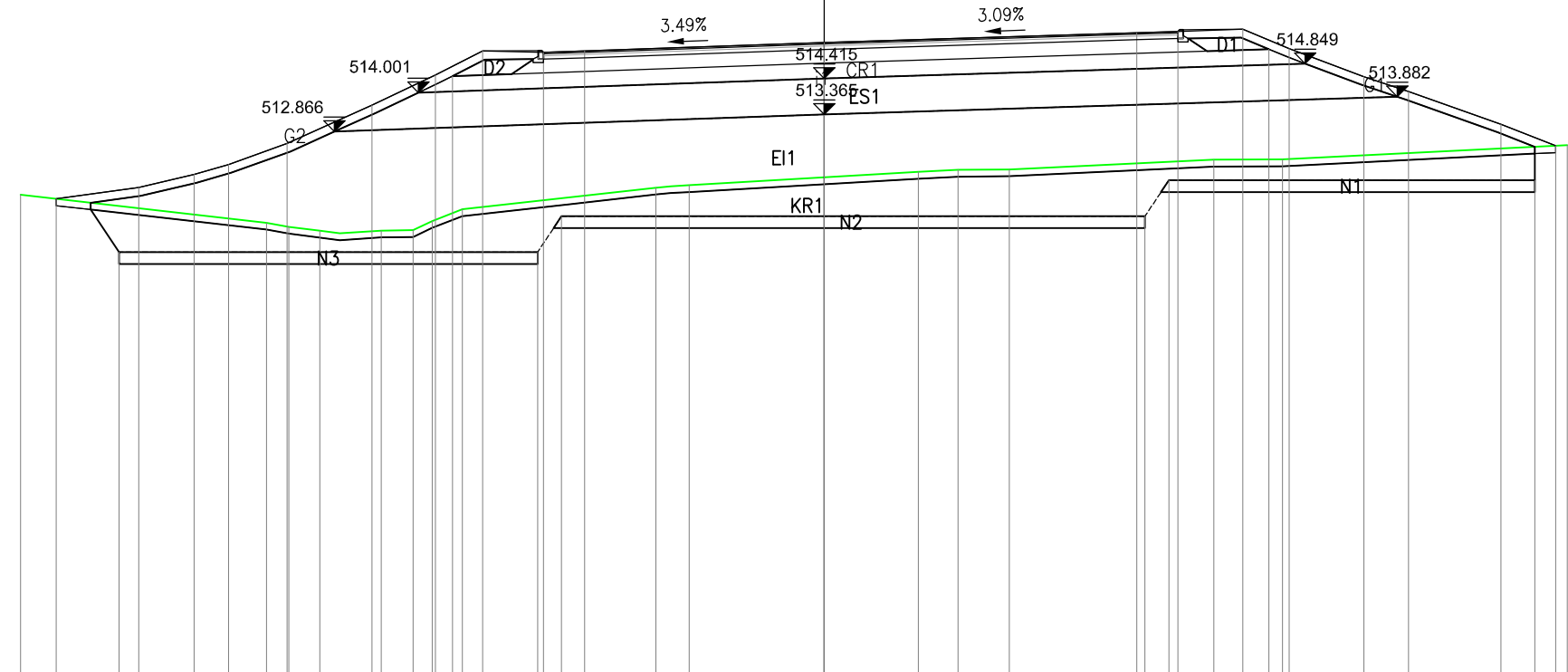
WBS SI2.03-R3

SEZIONE 100A

PROGRESSIVA 0.00

SEZIONE N. : 100A
 QT. PROGETTO : 515.465
 DIST.PROG. : 0.000
 DIST.PREC. : 0.000
 DIST.SUCC. : 10.000

497.000
 200
 200



PARZ. TERRENO		7.193	0.653	0.899	1.802	0.932	0.557	0.882		5.657	0.968	6.699	1.163	1.491	5.979	2.010	8.326			
QUOTE TERRENO	511.017		510.202	510.084	509.968	509.973	509.987	510.252	510.592		511.226	511.297	511.687	511.747	511.760	512.044	512.050	512.467		
PARZ. PROGETTO		2.416	1.620	1.005	1.713	2.480	1.851	1.378	1.780	1.199	7.007		9.137	1.199	1.895	1.361	2.179	1.307	2.699	1.604
QUOTE PROGETTO	510.899	511.230	511.611	511.904	512.515	513.638	514.513	515.216	515.179	515.221	515.465	515.747	515.784	515.858	515.291	514.470	514.036	513.078	512.450	
PARZ. CASSONETTO										10.868					13.000					
QUOTE CASSONETTO								514.486			514.865				515.267					
PARZ. SCAVO BONIFICA					12.236				0.700						17.052				10.698	
QUOTE SCAVO BONIFICA	509.343								509.343	510.393					510.393	511.443				511.443

WBS SI2.03-R3

SEZIONE 100B

PROGRESSIVA 10.00

SEZIONE N. : 100B

QT. PROGETTO : 515.222

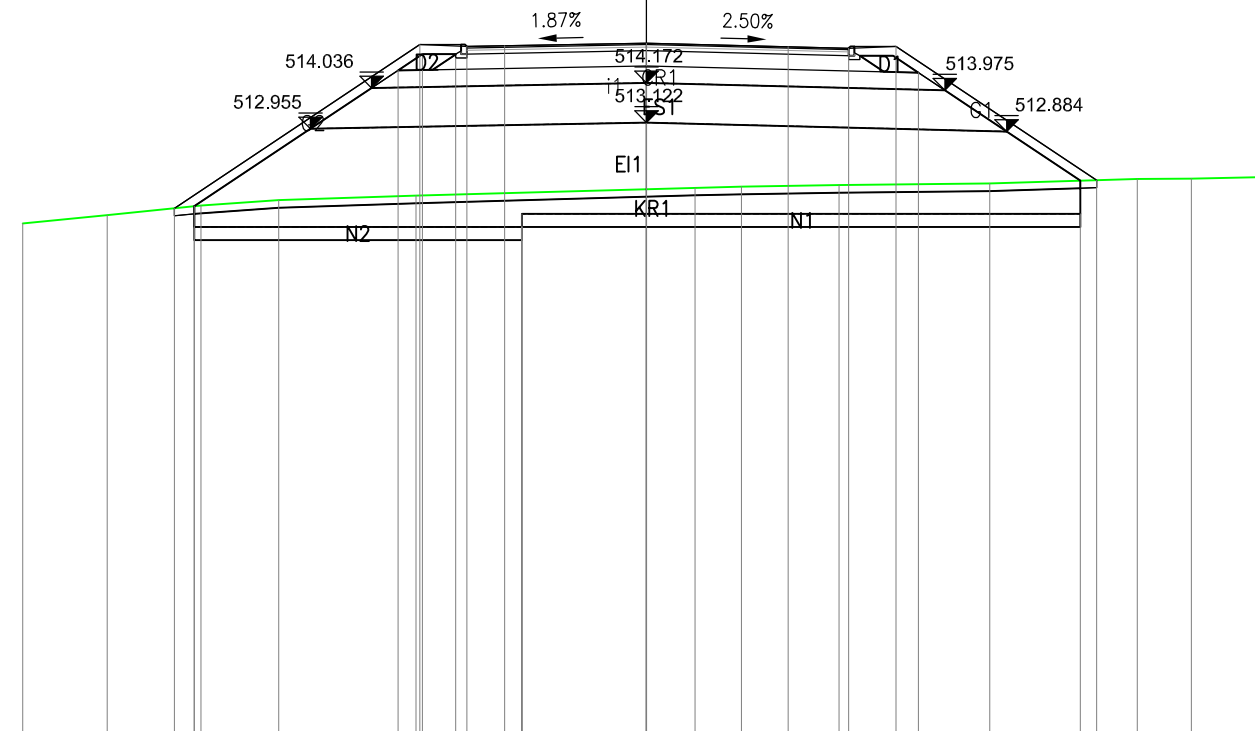
DIST.PROG. : 10.000

DIST.PREC. : 10.000

DIST.SUCC. : 10.000

497.000

200
200



PARZ. TERRENO		2.232	2.485	2.050	3.636		7.386		1.222	2.582	3.988	3.903	1.435	1.971	0.110
QUOTE TERRENO	510.450	510.674	510.926	511.070	511.187				511.394	511.426	511.466	511.509	511.630	511.639	511.680 511.682
PARZ. PROGETTO				6.493	1.250	1.000	3.750	3.750	1.600	1.250	5.313				
QUOTE PROGETTO			510.854		515.183	515.133	515.152	515.222	515.128	515.088	515.138	511.597			
PARZ. CASSONETTO				6.037	0.874	0.300	6.576		7.194						
QUOTE CASSONETTO			510.908		514.499	514.933	514.833	514.622		514.442					
PARZ. SCAVO BONIFICA				8.666				14.777							
QUOTE SCAVO BONIFICA			510.358			510.708 510.358						510.708			

WBS SI2.03-R3

SEZIONE 100C

PROGRESSIVA 20.00

SEZIONE N. : 100C

QT. PROGETTO : 514.979

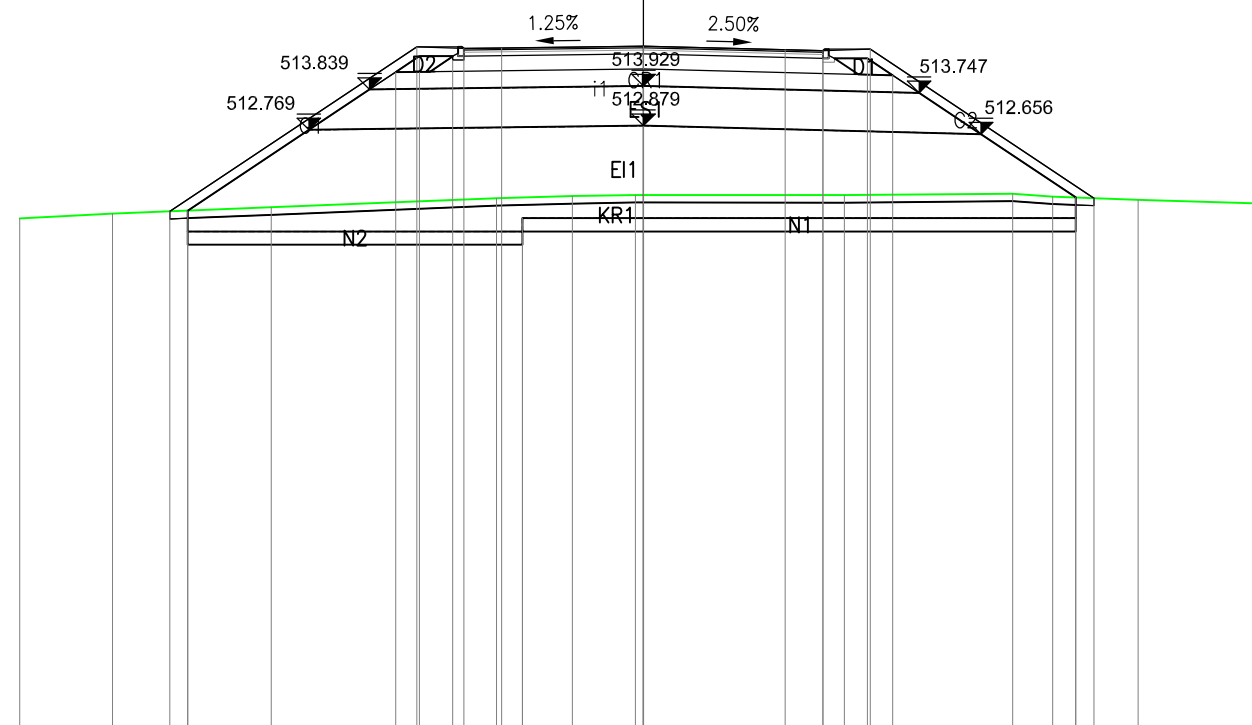
DIST.PROG. : 20.000

DIST.PREC. : 10.000

DIST.SUCC. : 10.080

497.000

200
200



PARZ. TERRENO		2.454	4.201	5.961	2.002	1.673	5.529	4.446	1.066	2.258	3.410	
QUOTE TERRENO	510.423	510.550	510.724	510.964	511.020	511.049	511.044	511.082	511.007	510.917	510.818	
PARZ. PROGETTO			6.535	1.250	1.000	3.750	3.750	1.000	1.250	5.920		
QUOTE PROGETTO		510.613	514.970	514.920	514.932	514.979	514.885	514.860	514.910	510.964		
PARZ. CASSONETTO			6.130	0.874	0.390	6.558	6.594	1.174	5.517			
QUOTE CASSONETTO		510.633	514.297	514.720	514.619	514.379	514.560	514.660	514.214	510.983		
PARZ. SCAVO BONIFICA			8.852				14.643					
QUOTE SCAVO BONIFICA	510.083			510.433	510.083				510.433			

WBS SI2.03-R3

SEZIONE 101

PROGRESSIVA 30.08

SEZIONE N. : 101

QT. PROGETTO : 514.734

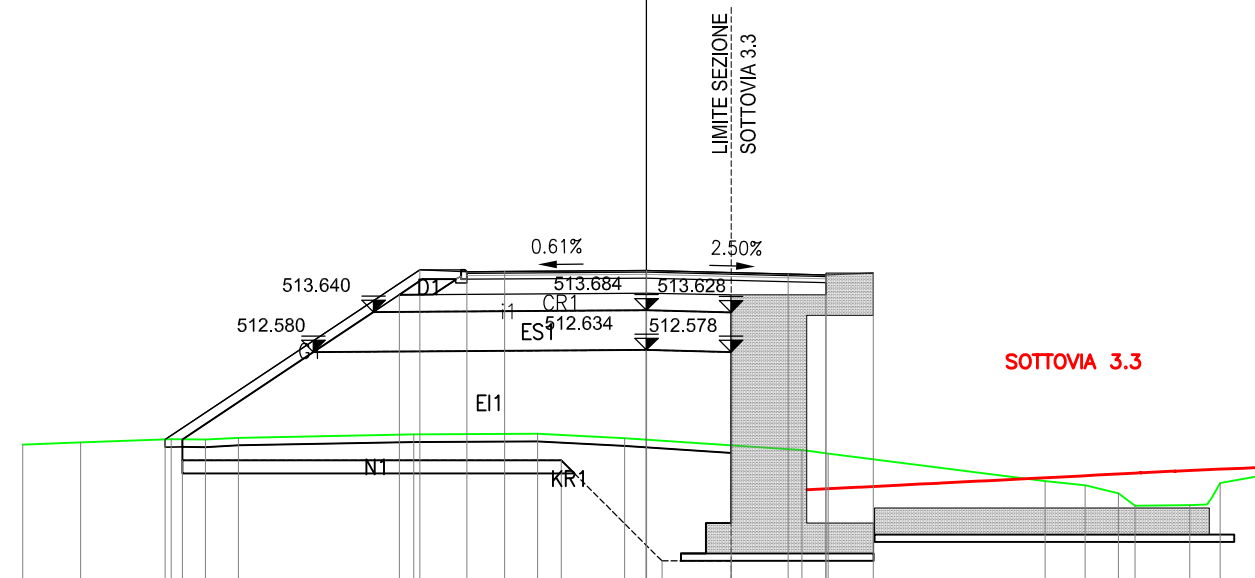
DIST.PROG. : 30.080

DIST.PREC. : 10.080

DIST.SUCC. : 9.890

497.000

200
200



PARZ. TERRENO	1.525	2.401	0.902	0.873	4.640	3.279	2.303	4.687	0.694	5.748	1.057	0.882	0.448	1.441	0.805	1.323	
QUOTE TERRENO	510.131	510.191	510.272	510.263	510.312	510.398	510.416	510.298	509.990	509.891	509.167	509.053	508.847	508.516	508.529	508.113	509.355
PARZ. PROGETTO					6.732	1.250	1.000	3.750	3.750	1.000	1.250						
QUOTE PROGETTO			510.266			514.755	514.705	514.711	514.734	514.640	514.615	514.665					
PARZ. CASSONETTO							6.541		2.242	2.508							
QUOTE CASSONETTO						514.094			514.134	514.094	514.092						
PARZ. SCAVO BONIFICA					10.022			2.666	1.832								
QUOTE SCAVO BONIFICA			509.719					509.719	507.053	507.053							

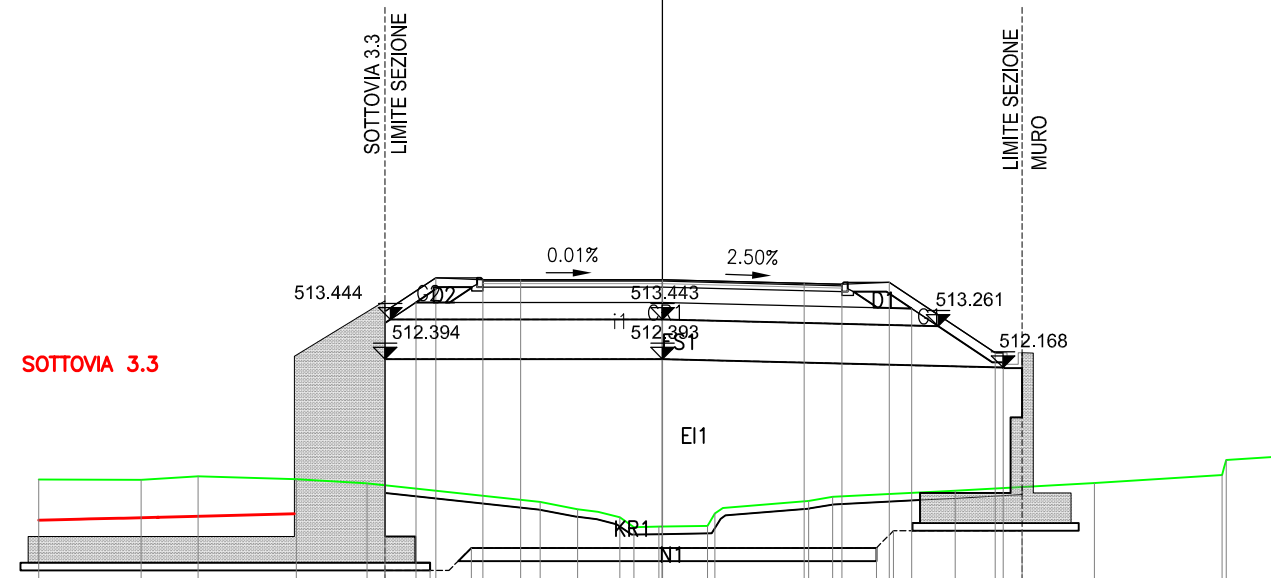
WBS SI2.03-R3

SEZIONE 102

PROGRESSIVA 39.97

SEZIONE N. : 102
 QT. PROGETTO : 514.493
 DIST.PROG. : 39.970
 DIST.PREC. : 9.890
 DIST.SUCC. : 9.920

497.000
 200 200



PARZ. TERRENO	2.710	1.504	2.598	1.869	4.580	0.993	1.119	0.374	0.660	1.283	0.200	2.480	0.632	3.246	3.681	3.378	0.107	1.585	
QUOTE TERRENO	509.211	509.200	509.292	509.215	509.102	508.613	508.422	508.211	507.950	507.964	507.984	508.308	508.640	508.750	508.911	509.118	509.325	509.728	509.829
PARZ. PROGETTO					1.338	1.250	1.000	3.750	3.750	1.000	1.250	2.802							
QUOTE PROGETTO					513.651	514.544	514.494	514.494	514.493	514.400	514.375	514.425	512.557	512.557					
PARZ. CASSONETTO					6.524			6.594											
QUOTE CASSONETTO					513.894			513.893				513.729							
PARZ. SCAVO BONIFICA					1.187	1.095		10.716		0.454		3.401							
QUOTE SCAVO BONIFICA					506.803	506.803	507.398			507.398	507.853		507.853						

WBS SI2.03-R3

SEZIONE 105

PROGRESSIVA 69.79

SEZIONE N. : 105

QT. PROGETTO : 514.141

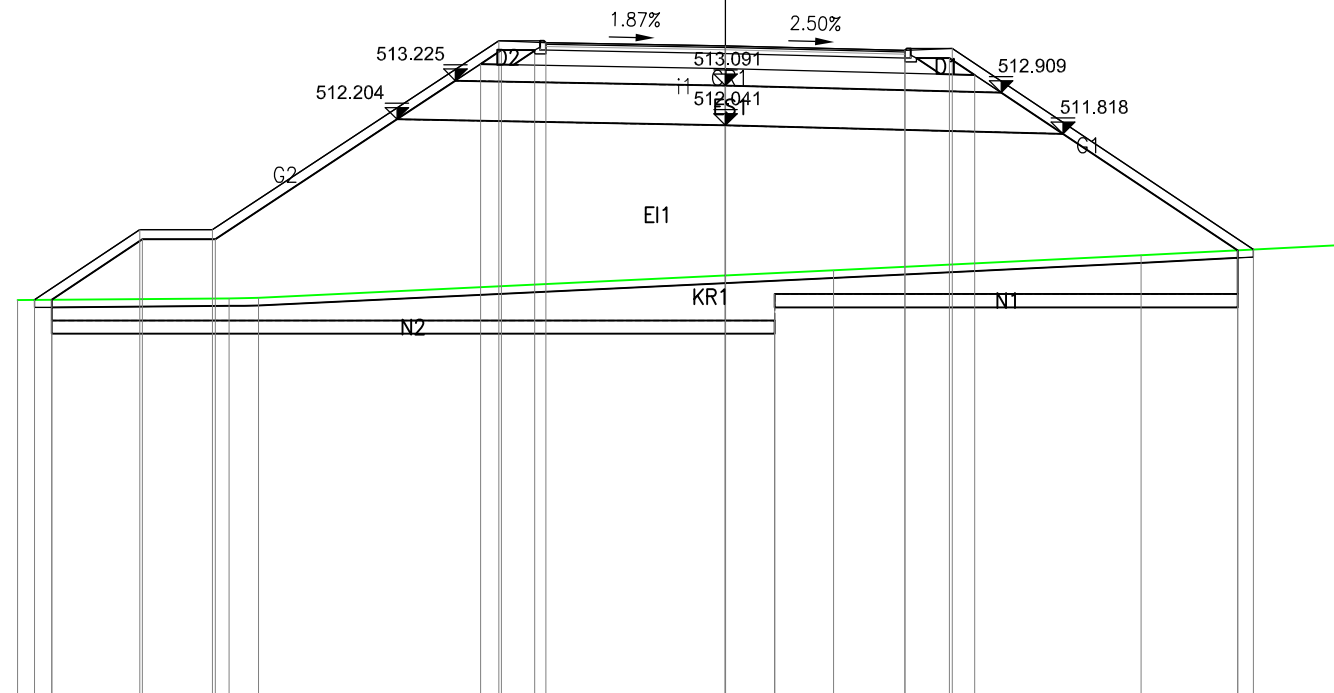
DIST.PROG. : 69.790

DIST.PREC. : 9.960

DIST.SUCC. : 9.980

497.000

200
200



PARZ. TERRENO		5.592	0.777	15.220		8.137	5.501					
QUOTE TERRENO	507.424		507.465 507.480		508.205		508.604	508.888				
PARZ. PROGETTO		2.779	1.925	7.575	1.250	4.750	4.750	1.250	7.973			
QUOTE PROGETTO	507.427		509.280	509.280	514.280	514.141	514.022	514.073	508.757			
PARZ. CASSONETTO		2.399	1.924	7.576	0.874	0.390	6.481	6.594	1.175	7.630		
QUOTE CASSONETTO	507.431		509.030	509.030	513.663	514.030	513.930	513.541	513.722	513.823	513.376	508.736
PARZ. SCAVO BONIFICA				19.126						12.252		
QUOTE SCAVO BONIFICA	506.881							507.581 506.881			507.581	

WBS SI2.03-R3

SEZIONE 106

PROGRESSIVA 79.77

SEZIONE N. : 106

QT. PROGETTO : 514.189

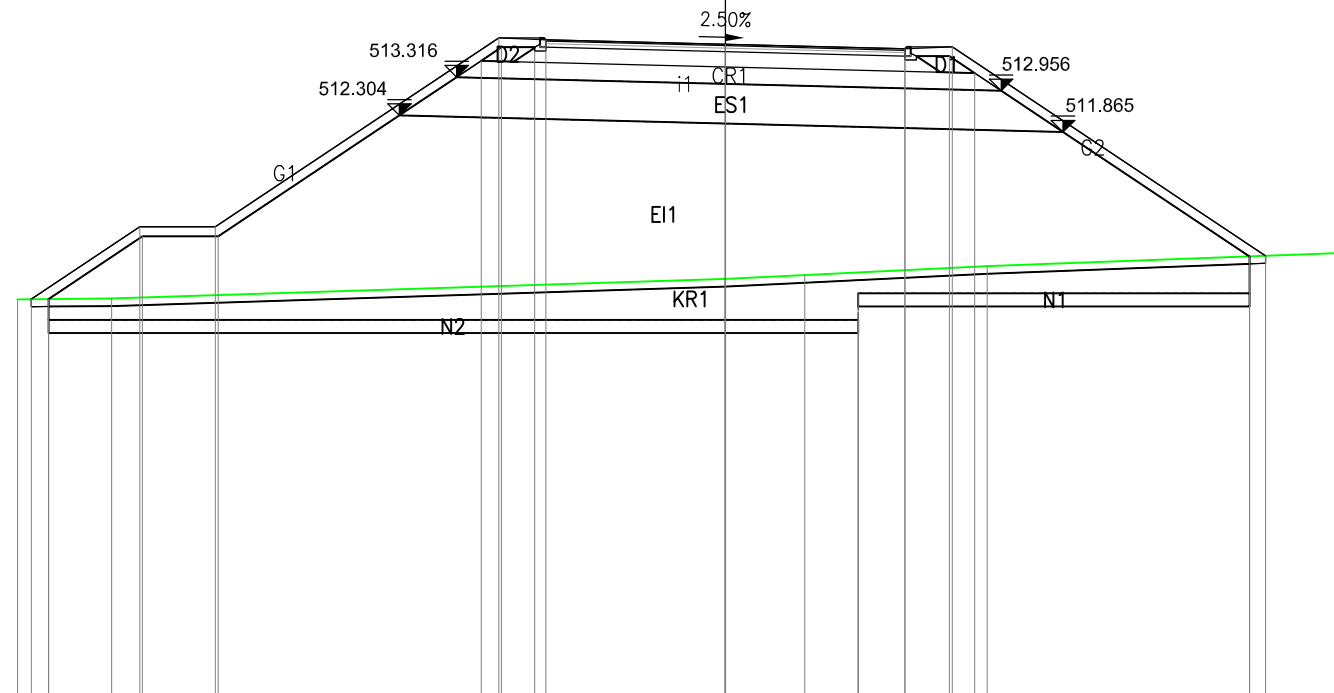
DIST.PROG. : 79.770

DIST.PREC. : 9.980

DIST.SUCC. : 9.990

497.000

200
200



PARZ. TERRENO	2.487	16.228	2.109	4.825	9.578	
QUOTE TERRENO	507.442 507.463		507.978 508.079	508.318	508.673	
PARZ. PROGETTO	2.868	2.000	7.500	1.250	4.750	4.750
QUOTE PROGETTO	507.445 509.357	509.357	514.357	514.307	514.189	514.070 514.120
PARZ. CASSONETTO	2.487	2.000	7.500	0.874	0.390	6.460
QUOTE CASSONETTO	507.449 509.107	509.107	513.750 514.107	514.007	513.589	513.770 513.870 513.424
PARZ. SCAVO BONIFICA		21.421				10.357
QUOTE SCAVO BONIFICA	506.899			507.599 506.899		508.575 507.599

WBS SI2.03-R3

SEZIONE 107

PROGRESSIVA 89.76

SEZIONE N. : 107

QT. PROGETTO : 514.319

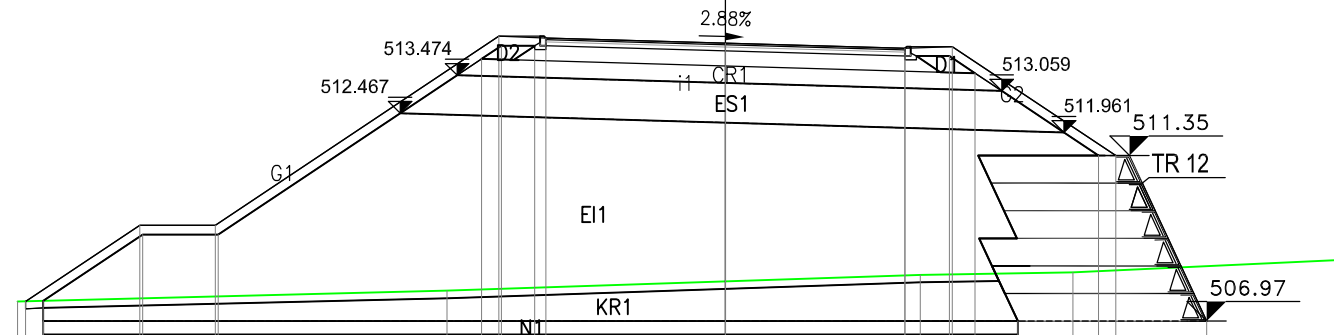
DIST.PROG. : 89.760

DIST.PREC. : 9.990

DIST.SUCC. : 9.990

497.000

200
200



PARZ. TERRENO			11.358		12.526		4.035		7.308	
QUOTE TERRENO	507.486			507.773			508.193		508.262	508.601
PARZ. PROGETTO		3.022	2.000	7.500	1.250	4.750	4.750	1.250	4.325	
QUOTE PROGETTO	507.491		509.506	509.506	514.506	514.319	514.183	514.233	511.350	
PARZ. CASSONETTO		2.630	2.000	7.500	0.874	6.450	6.605	1.175	3.949	
QUOTE CASSONETTO	507.503	509.256	509.256	513.905	514.256	514.156	513.719	513.883	513.983	513.529
PARZ. SCAVO BONIFICA				25.788					5.000	
QUOTE SCAVO BONIFICA	506.970							506.970		506.970

WBS SI2.03-R3

SEZIONE 108

PROGRESSIVA 99.75

SEZIONE N. : 108

QT. PROGETTO : 514.533

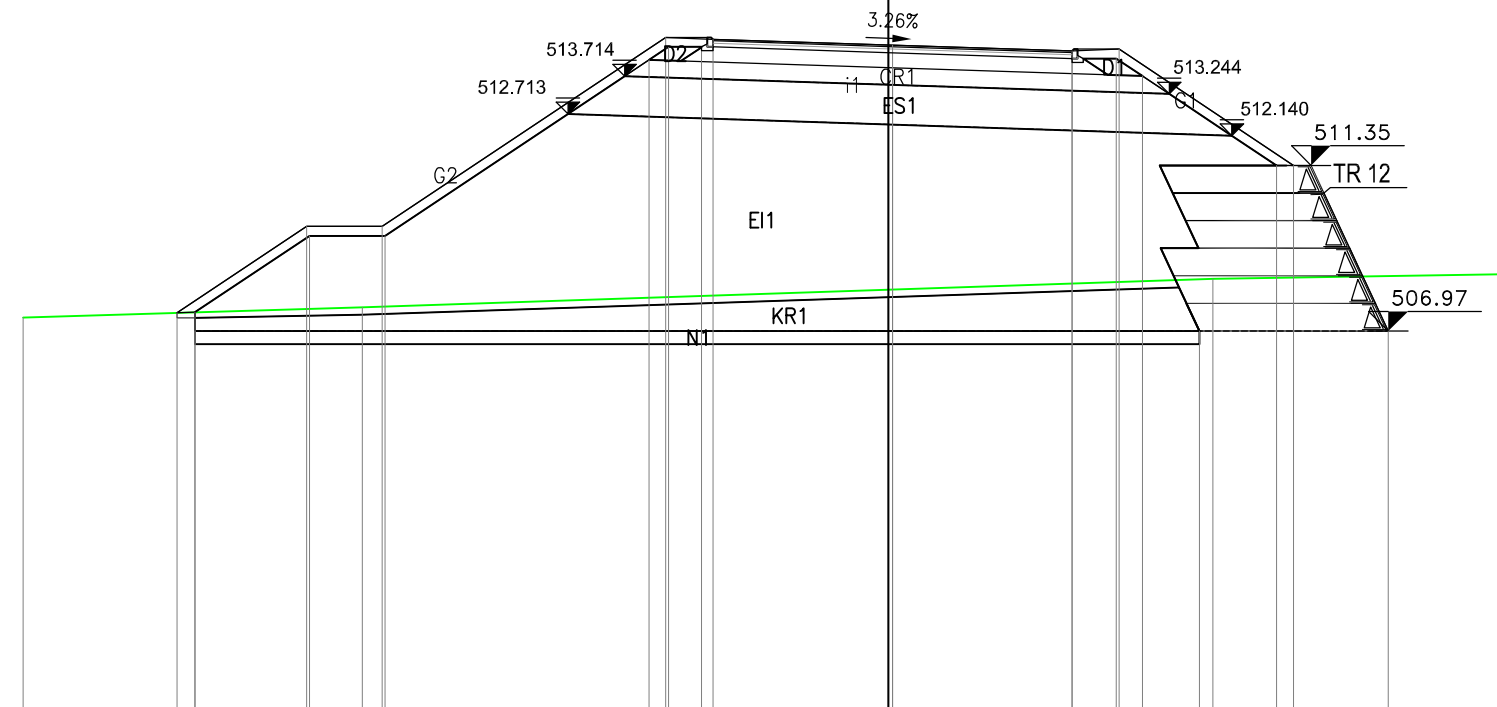
DIST.PROG. : 99.750

DIST.PREC. : 9.990

DIST.SUCC. : 10.000

497.000

200
200



PARZ. TERRENO		8.977		22.505		8.018	
QUOTE TERRENO	507.329		507.603		508.351		508.484
PARZ. PROGETTO		3.428	2.000	7.500	1.250	4.749	4.750
QUOTE PROGETTO	507.454	509.738	509.738	514.738	514.688	514.533	514.378
PARZ. CASSONETTO		3.030	2.000	7.500	0.875	6.441	6.616
QUOTE CASSONETTO	507.468	509.488	509.488	514.143	514.388	513.933	514.078
PARZ. SCAVO BONIFICA				26.573			5.002
QUOTE SCAVO BONIFICA	506.974					506.974	506.970

WBS SI2.03-R3

SEZIONE 113

PROGRESSIVA 139.75

SEZIONE N. : 113

QT. PROGETTO : 516.000

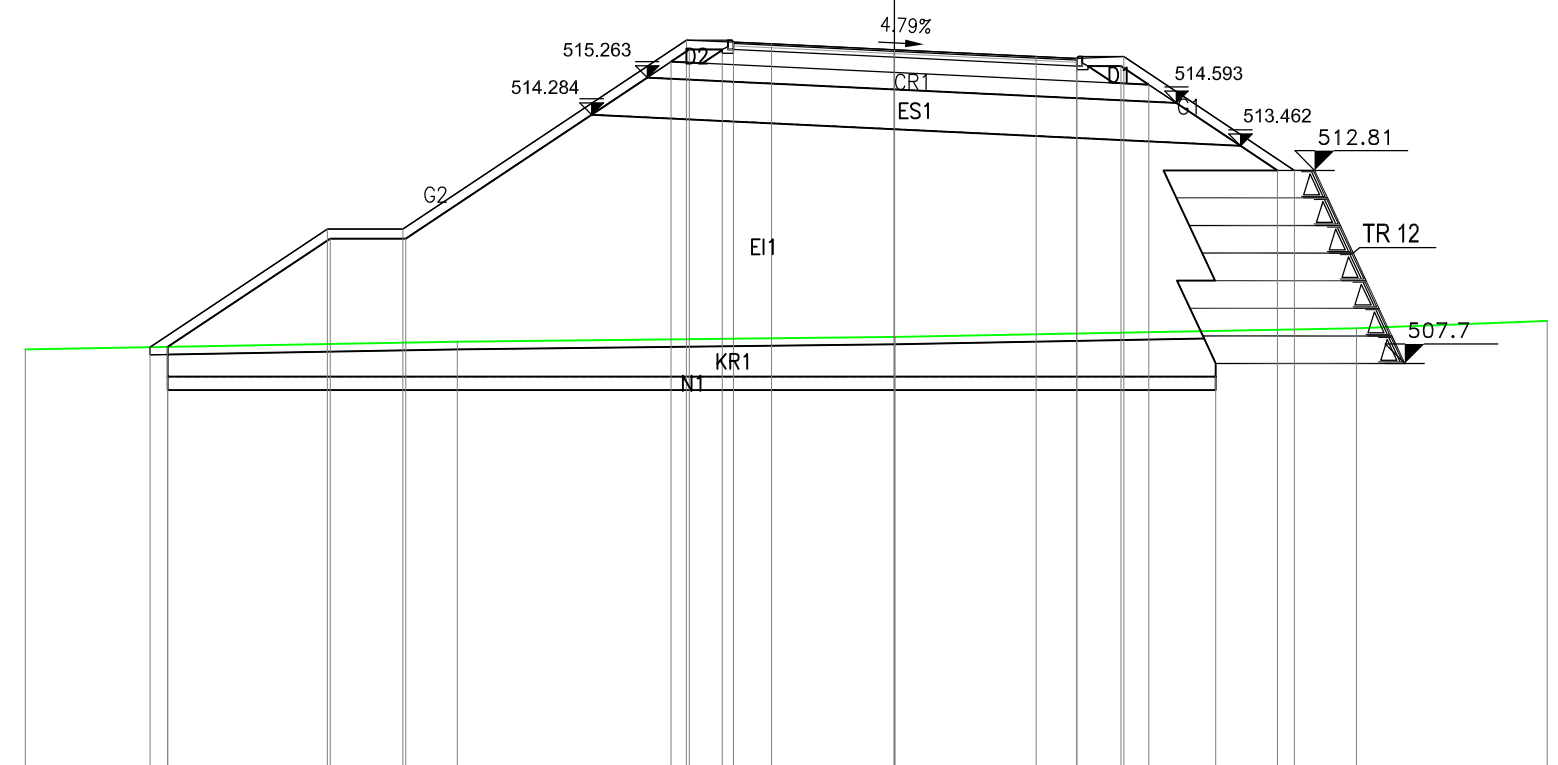
DIST.PROG. : 139.750

DIST.PREC. : 10.000

DIST.SUCC. : 0.000

497.000

200
200



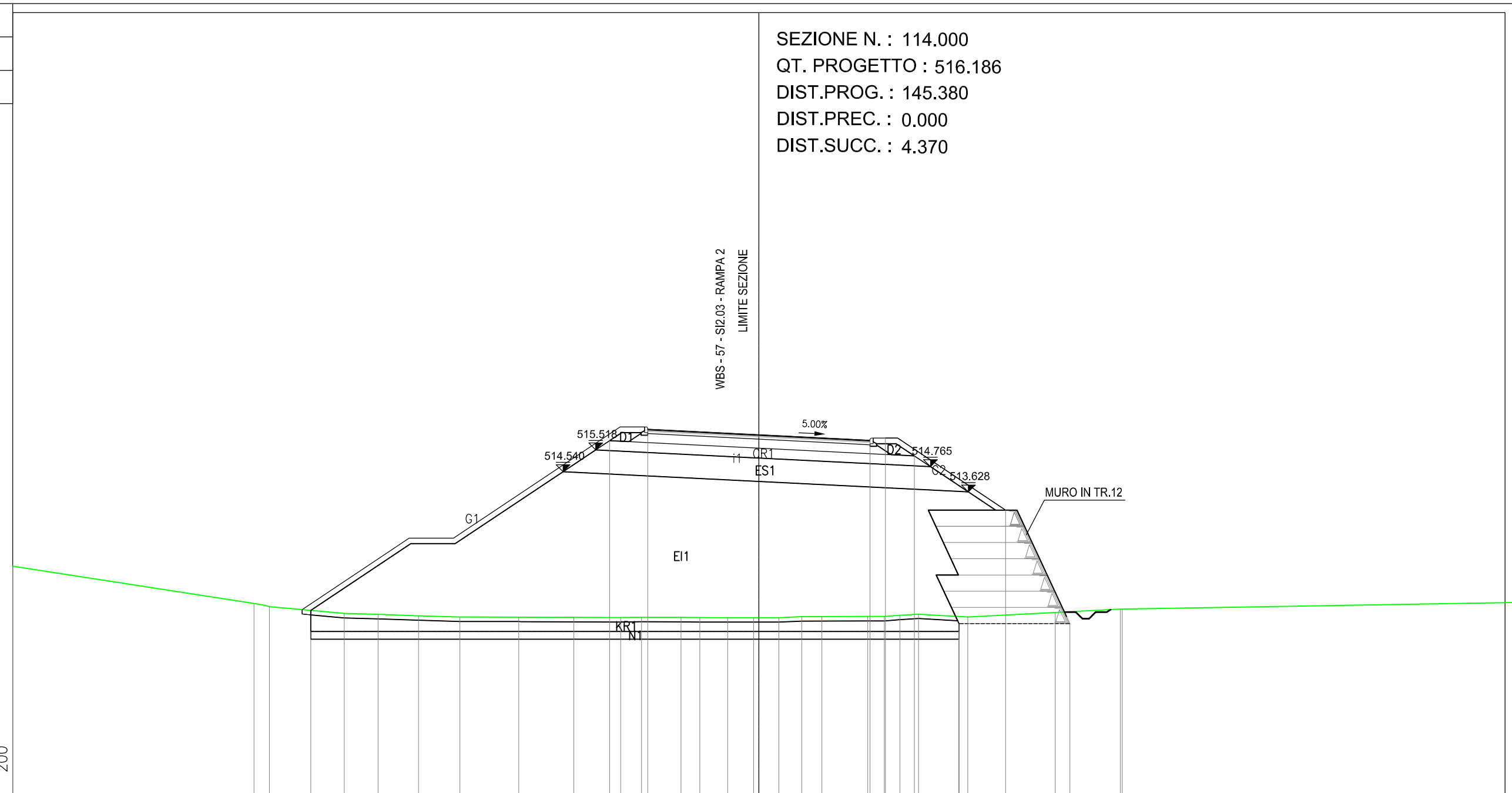
PARZ. TERRENO		11.430		11.589		12.204		5.045				
QUOTE TERRENO	508.071		508.277		508.405		508.635		508.828			
PARZ. PROGETTO		4.686	2.000	7.500	1.250	1.000	3.257	3.750	1.071	1.250	4.514	
QUOTE PROGETTO		508.131	511.254	511.254	516.254	516.204	516.156	516.000	515.821	515.770	515.820	512.811
PARZ. CASSONETTO		4.297	2.000	7.500	0.875	0.390	5.913		6.733	1.174		4.139
QUOTE CASSONETTO		508.139	511.004	511.004	515.683	516.004	515.904	515.400	515.470	515.570	515.078	512.811
PARZ. SCAVO BONIFICA		27.730										
QUOTE SCAVO BONIFICA	507.351											507.351

WBS SI2.03-R3

SEZIONE 114

PROGRESSIVA 145.38

SEZIONE N. : 114.000
 QT. PROGETTO : 516.186
 DIST.PROG. : 145.380
 DIST.PREC. : 0.000
 DIST.SUCC. : 4.370



500.000

200
200

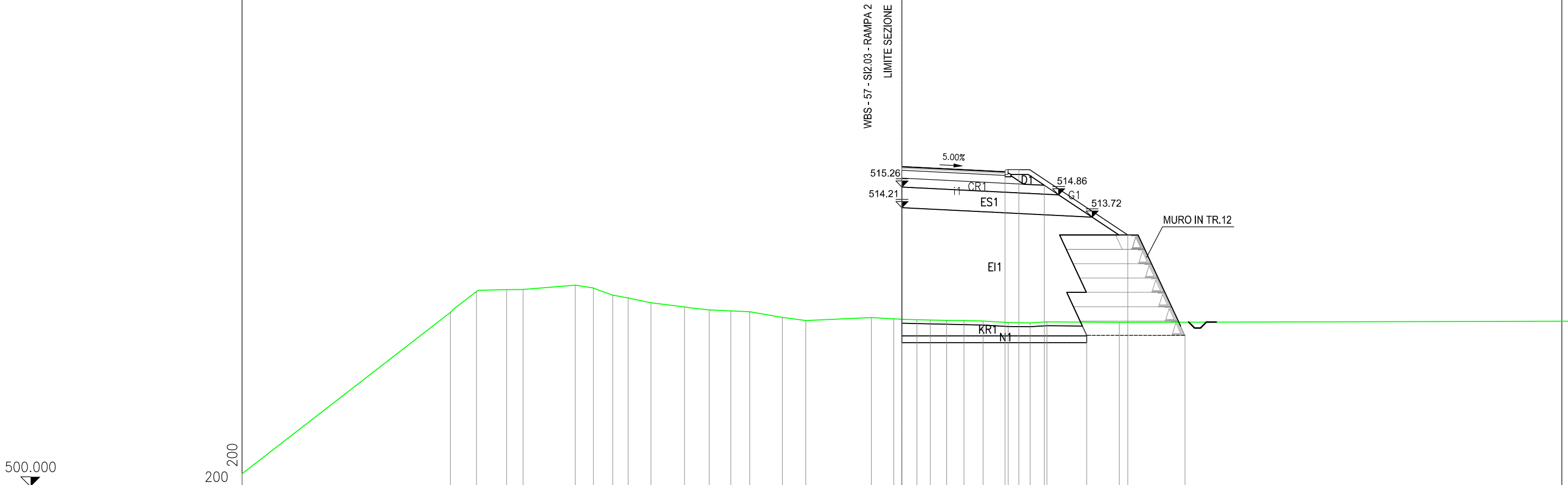
PARZ. TERRENO	10.865	0.695	3.373	1.518	1.824	1.862	2.652	2.478	2.105	0.947	1.772	0.853	1.249	1.170	1.131	1.036	0.905	2.064	0.745	0.704	0.638	2.221	3.940	2.925	17.728	
QUOTE TERRENO	510.286	508.613	508.469	508.158	508.119	508.053	508.000	507.993	507.981	507.974	507.985	507.983	507.970	507.969	507.968	507.967	508.017	508.017	508.022	508.025	508.077	508.130	508.000	508.200	508.354	508.358
PARZ. PROGETTO																		10.002				5.408				
QUOTE PROGETTO											516.451								515.951	516.051			512.811			
PARZ. CASSONETTO																										
QUOTE CASSONETTO										515.937												515.251				
PARZ. SCAVO BONIFICA																										
QUOTE SCAVO BONIFICA											29.183													5.000		
QUOTE SCAVO BONIFICA			507.351																				507.701	507.351		507.701

WBS SI2.03-R3

SEZIONE 116

PROGRESSIVA 149.75

SEZIONE N. : 116.000
 QT. PROGETTO : 516.309
 DIST.PROG. : 149.750
 DIST.PREC. : 4.370
 DIST.SUCC. : 10.000



500.000

200
200

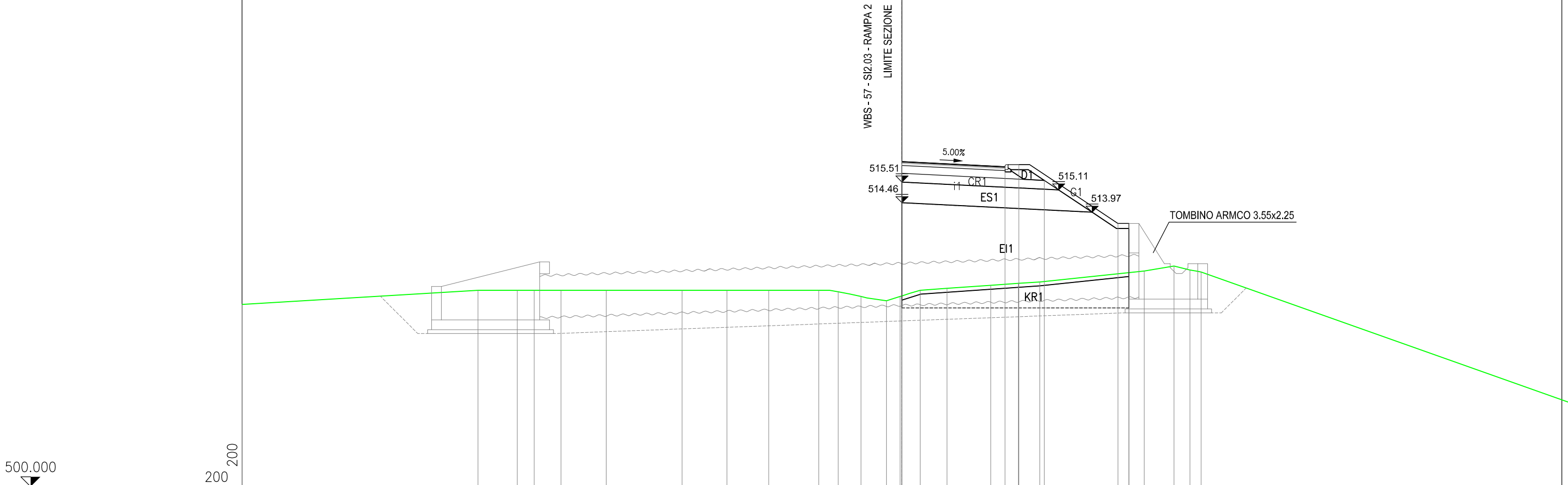
PARZ. TERRENO	10.612	1.329	1.529	0.838	2.665	0.917	0.986	0.783	1.167	1.708	1.254	1.097	0.963	1.663	1.191	3.343	1.136	1.179	0.687	0.832	0.877	0.979	1.275	1.114	0.857	3.685	22.934
QUOTE TERRENO	500.648	508.876	509.943	510.029	510.044	510.264	510.118	509.749	509.608	509.359	509.152	509.000	508.949	508.904	508.617	508.459	508.607	508.537	508.503	508.483	508.469	508.456	508.431	508.354	508.343	508.392	508.368
PARZ. PROGETTO																			5.250						5.547		
QUOTE PROGETTO																			516.310						512.814		
PARZ. CASSONETTO																				7.250							
QUOTE CASSONETTO																			515.710						515.347		
PARZ. SCAVO BONIFICA																					9.409				5.000		
QUOTE SCAVO BONIFICA																					507.677				507.677	507.704	

WBS SI2.03-R3

SEZIONE 117

PROGRESSIVA 159.75

SEZIONE N. : 117.000
 QT. PROGETTO : 516.559
 DIST.PROG. : 159.750
 DIST.PREC. : 10.000
 DIST.SUCC. : 10.000



PARZ. TERRENO	12.016	2.000	0.866	1.361	2.304	3.857	2.288	2.129	2.543	0.994	1.154	1.303	0.693	1.019	1.363	2.233	1.399	1.097	5.318	1.511	0.816	19.336	
QUOTE TERRENO	509.274	510.000	510.000	510.000	510.000	510.000	510.000	510.000	510.000	510.000	509.919	509.681	509.463	509.683	510.000	510.098	510.250	510.353	510.425	510.981	511.234	511.030	510.930
PARZ. PROGETTO															5.250				5.044		0.566		
QUOTE PROGETTO															516.560		516.297	516.397		513.400	513.400		
PARZ. CASSONETTO																7.250							
QUOTE CASSONETTO															515.960				515.597				
PARZ. SCAVO BONIFICA																	11.560						
QUOTE SCAVO BONIFICA														509.096							509.096		

WBS SI2.03-R3

SEZIONE 118

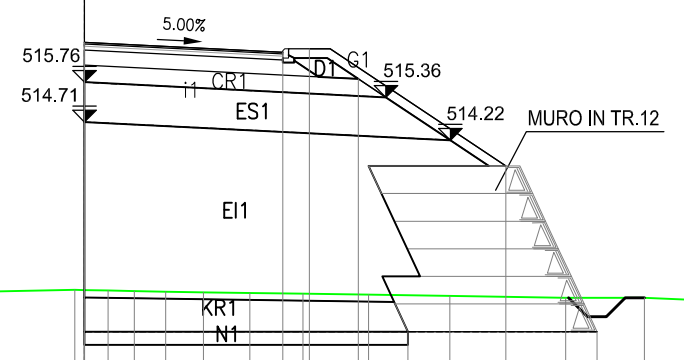
PROGRESSIVA 169.75

SEZIONE N. : 118.000
 QT. PROGETTO : 516.809
 DIST.PROG. : 169.750
 DIST.PREC. : 10.000
 DIST.SUCC. : 10.000

500.000

200
200

WBS - 57 - SI2.03 - RAMPA 2
 LIMITE SEZIONE
 WBS - 57 - SI2.03 - RAMPA 4



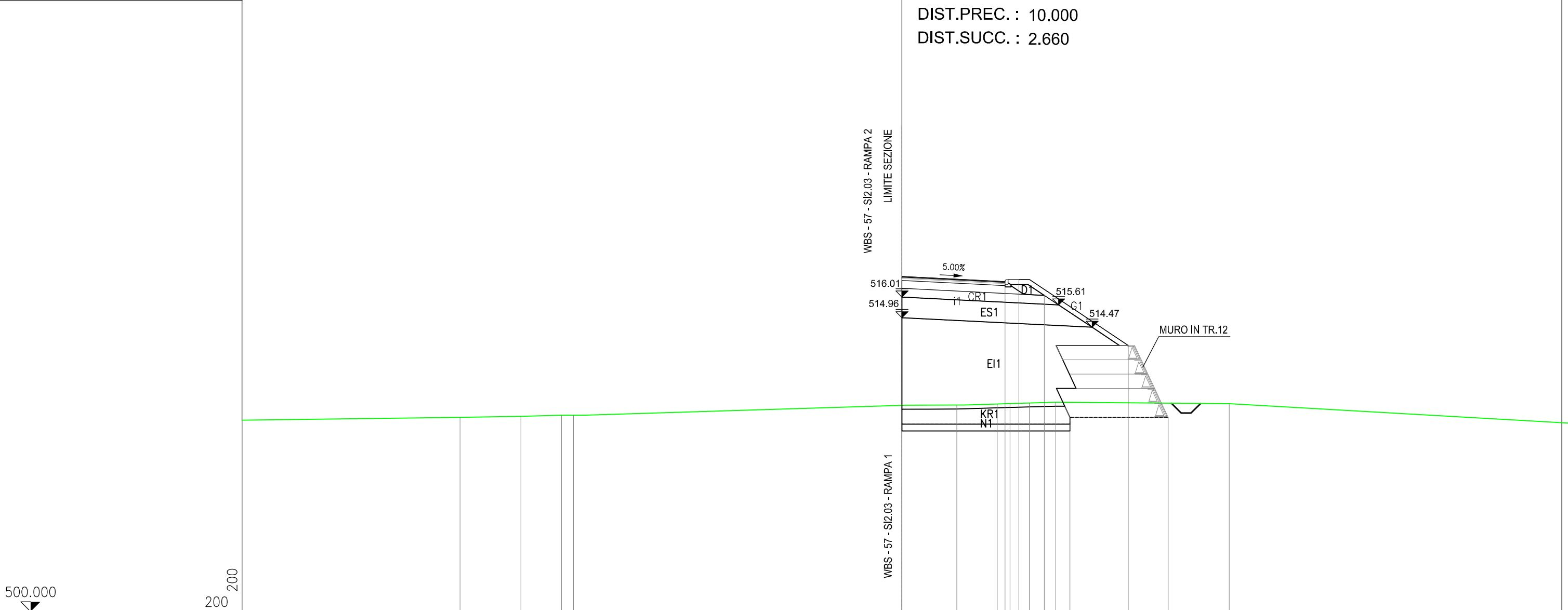
PARZ. TERRENO	11.616	2.402	2.438	2.757	0.901	13.229	0.883	0.693	0.829	0.997	1.230	1.406	1.735	2.155	3.063	2.084	1.393	17.789	
QUOTE TERRENO	509.678	509.952	510.000	510.000	510.000	510.000	510.267	510.251	510.238	510.222	510.204	510.182	510.164	510.139	510.105	510.054	510.060	510.000	510.000
PARZ. PROGETTO								5.250						5.203					
QUOTE PROGETTO							516.810					516.547	516.647		513.544				
PARZ. CASSONETTO								7.250											
QUOTE CASSONETTO							516.210					515.847							
PARZ. SCAVO BONIFICA								8.562						5.000					
QUOTE SCAVO BONIFICA							509.164						509.164		509.164				

WBS SI2.03-R3

SEZIONE 119

PROGRESSIVA 179.75

SEZIONE N. : 119.000
 QT. PROGETTO : 517.059
 DIST.PROG. : 179.750
 DIST.PREC. : 10.000
 DIST.SUCC. : 2.660



PARZ. TERRENO	11.102	3.103	2.060	0.609	16.726	2.790	2.059	0.652	0.985	1.343	8.831	17.340
QUOTE TERRENO	509.746	509.887	509.941	510.000	510.000	510.500	510.511	510.566	510.589	510.620	510.657	510.579
PARZ. PROGETTO							5.250				5.572	
QUOTE PROGETTO						517.060		516.797	516.897		513.547	
PARZ. CASSONETTO							7.250					
QUOTE CASSONETTO						516.460				516.097		
PARZ. SCAVO BONIFICA							8.552				5.000	
QUOTE SCAVO BONIFICA						509.540				509.890	509.540	509.890

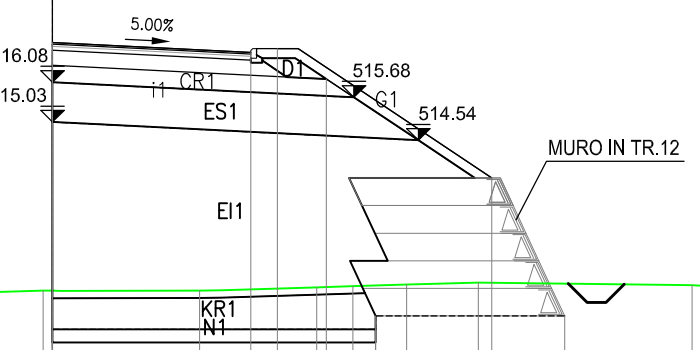
WBS SI2.03-R3

SEZIONE 120

PROGRESSIVA 182.41

SEZIONE N. : 120.000
 QT. PROGETTO : 517.126
 DIST.PROG. : 182.410
 DIST.PREC. : 2.660
 DIST.SUCC. : 7.340

WBS - 57 - SI2.03 - RAMPA 2
 LIMITE SEZIONE



WBS - 57 - SI2.03 - RAMPA 1

500.000

200
 200

PARZ. TERRENO	11.843	0.710	1.414	0.734	2.559	2.041	14.052	4.138	3.102	0.958	1.422	1.898	5.657	17.072
QUOTE TERRENO	509.865	510.000	510.000	510.031	510.046	510.099	510.146	510.563	510.568	510.650	510.683	510.728	510.779	510.711
PARZ. PROGETTO								5.250			5.677			
QUOTE PROGETTO								517.126	516.864	516.964		513.544		
PARZ. CASSONETTO								7.250						
QUOTE CASSONETTO								516.526		516.164				
PARZ. SCAVO BONIFICA								8.551			5.000			
QUOTE SCAVO BONIFICA								509.544		509.894	509.544		509.894	

WBS SI2.03-R3

SEZIONE 121

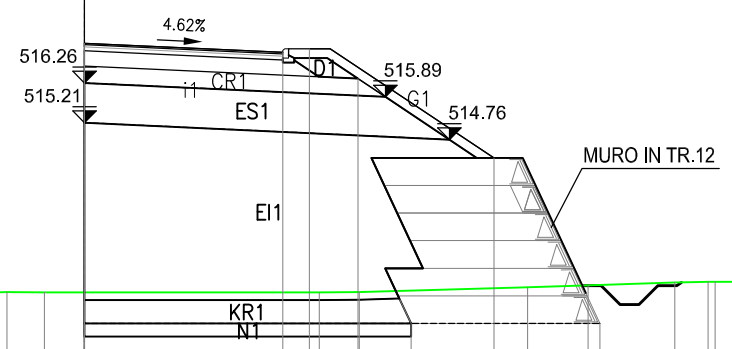
PROGRESSIVA 189.75

SEZIONE N. : 121.000
 QT. PROGETTO : 517.309
 DIST.PROG. : 189.750
 DIST.PREC. : 7.340
 DIST.SUCC. : 10.000

WBS - 57 - SI2.03 - RAMPA 2
 LIMITE SEZIONE

502.000

200
 200



PARZ. TERRENO	12.817	5.576	0.948	1.049	1.754	1.101	8.304	0.993	1.058	6.214	1.056	4.459	1.598	2.292	0.886	17.495
QUOTE TERRENO	510.595	510.375	510.435	510.453	510.462	510.488	510.509	510.728	510.719	510.718	510.716	510.728	510.855	510.908	510.978	511.000
PARZ. PROGETTO										5.250		4.883				
QUOTE PROGETTO									517.310		517.067	517.167		514.277		
PARZ. CASSONETTO										7.237						
QUOTE CASSONETTO									516.710		516.375					
PARZ. SCAVO BONIFICA										8.641		5.000				
QUOTE SCAVO BONIFICA									509.897		509.897		509.897			

WBS SI2.03-R3

SEZIONE 122

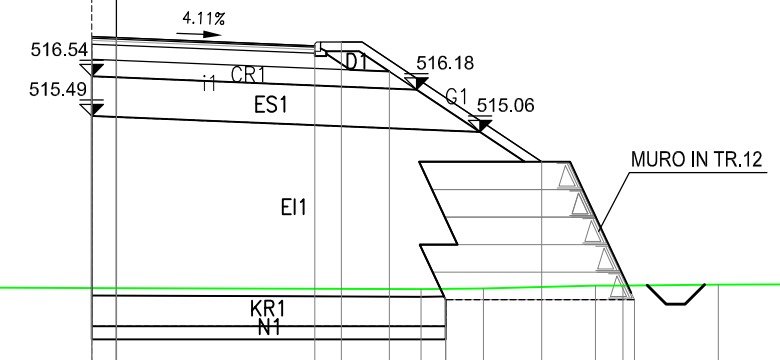
PROGRESSIVA 199.75

SEZIONE N. : 122.000
 QT. PROGETTO : 517.559
 DIST.PROG. : 199.750
 DIST.PREC. : 10.000
 DIST.SUCC. : 10.000

WBS - 57 - SI2.03 - RAMPA 2
 LIMITE SEZIONE

503.000

200
 200



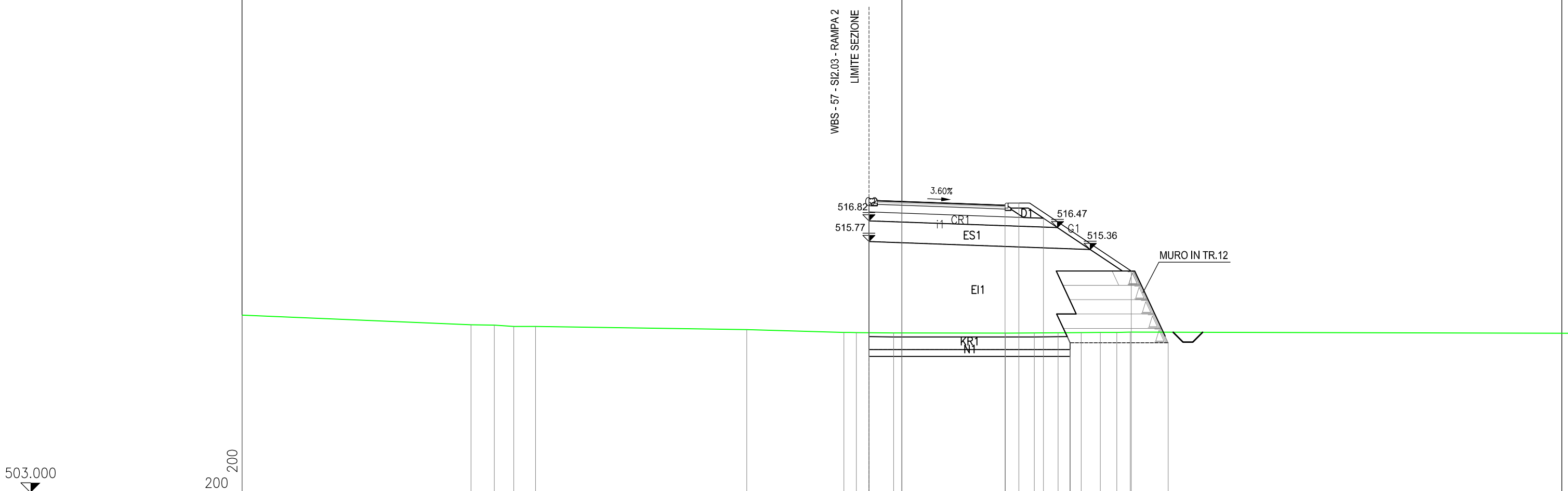
PARZ. TERRENO	11.863	12.245	2.128	1.259	1.828	4.277	8.058	1.648	2.971	0.724	2.525	18.074
QUOTE TERRENO	511.149	510.882	510.946	510.954	510.970	510.949	510.934	510.907	510.922	511.000	511.000	511.025
PARZ. PROGETTO							0.654	5.250		5.303		
QUOTE PROGETTO							517.587	517.344	517.444	514.274		
PARZ. CASSONETTO							0.654	7.221				
QUOTE CASSONETTO							516.987	516.960	516.663			
PARZ. SCAVO BONIFICA								9.363		5.000		
QUOTE SCAVO BONIFICA							509.924	510.624	509.924	510.624		

WBS SI2.03-R3

SEZIONE 123

PROGRESSIVA 209.75

SEZIONE N. : 123.000
 QT. PROGETTO : 517.809
 DIST.PROG. : 209.750
 DIST.PREC. : 10.000
 DIST.SUCC. : 10.000



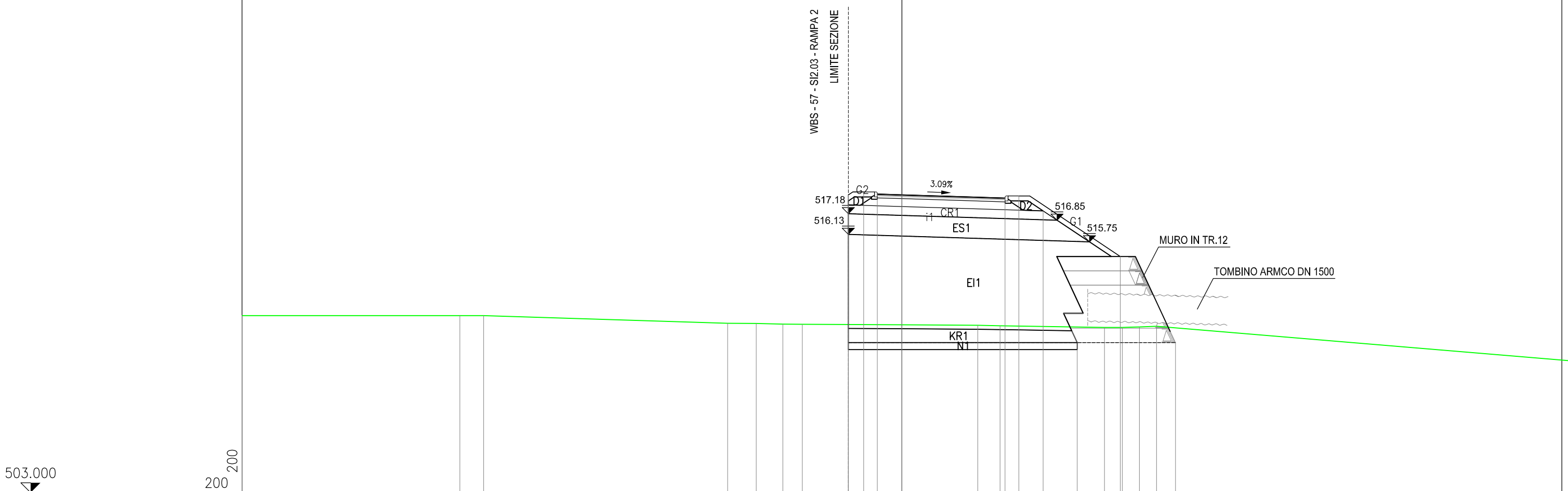
PARZ. TERRENO	11.659	1.185	0.993	1.107	10.758	4.940	0.639	1.895	5.693	1.471	1.211	1.174	0.973	0.843	0.683	22.376
QUOTE TERRENO	512.027	511.532	511.512	511.450	511.452	511.137	511.144	511.137	511.116	511.109	511.118	511.124	511.134	511.140	511.147	511.159
PARZ. PROGETTO							0.138	1.250	5.250			5.722				
QUOTE PROGETTO							517.955	517.810		517.621	517.721				514.271	
PARZ. CASSONETTO							1.679		7.205							
QUOTE CASSONETTO							517.270	517.210			516.950					
PARZ. SCAVO BONIFICA									10.235				5.000			
QUOTE SCAVO BONIFICA							510.271				510.621	510.271			510.621	

WBS SI2.03-R3

SEZIONE 124

PROGRESSIVA 219.75

SEZIONE N. : 124.000
 QT. PROGETTO : 518.146
 DIST.PROG. : 219.750
 DIST.PREC. : 10.000
 DIST.SUCC. : 10.000



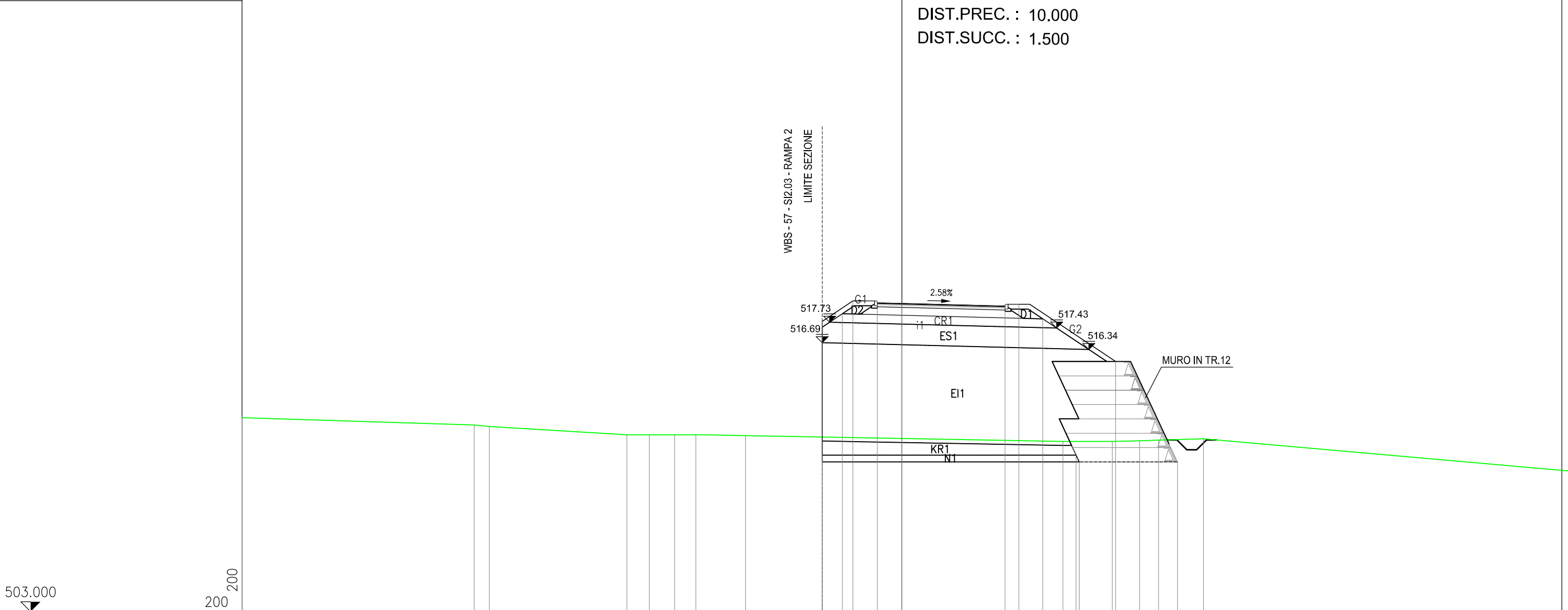
503.000 ↓ PARZ. TERRENO	11.095	1.209	12.425	1.456	1.355	0.984	5.076	3.859	1.135	5.318	0.908	0.873	0.869	21.038
QUOTE TERRENO	512.000	512.000	511.609	511.599	511.571	511.556	511.529	511.509	511.486	511.397	511.401	511.427	511.455	
PARZ. PROGETTO							0.778	1.250	5.250	5.168				
QUOTE PROGETTO							518.133	518.286	518.186	518.147	517.985	518.085	515.005	
PARZ. CASSONETTO							2.728	7.189						
QUOTE CASSONETTO							517.631	517.547		517.325				
PARZ. SCAVO BONIFICA								11.653		5.000				
QUOTE SCAVO BONIFICA							510.625		510.625		510.625			

WBS SI2.03-R3

SEZIONE 125

PROGRESSIVA 229.75

SEZIONE N. : 125.000
 QT. PROGETTO : 518.683
 DIST.PROG. : 229.750
 DIST.PREC. : 10.000
 DIST.SUCC. : 1.500



PARZ. TERRENO	11.823	0.765	7.007	1.141	1.288	1.081	2.535	7.960	8.197	2.512	1.388	0.965	2.288	18.650
QUOTE TERRENO	512.873	512.499	512.423	512.000	512.000	512.000	512.000	511.956	511.809	511.658	511.663	511.698	511.725	511.794
PARZ. PROGETTO								1.559	0.550	1.250	5.250	4.928		
QUOTE PROGETTO								517.777	518.817	518.717	518.685	518.549	518.649	515.729
PARZ. CASSONETTO								3.031	7.174					
QUOTE CASSONETTO								518.163	518.085	517.900				
PARZ. SCAVO BONIFICA									12.922		0.193	5.000		
QUOTE SCAVO BONIFICA								510.969	510.619	510.619		510.619		

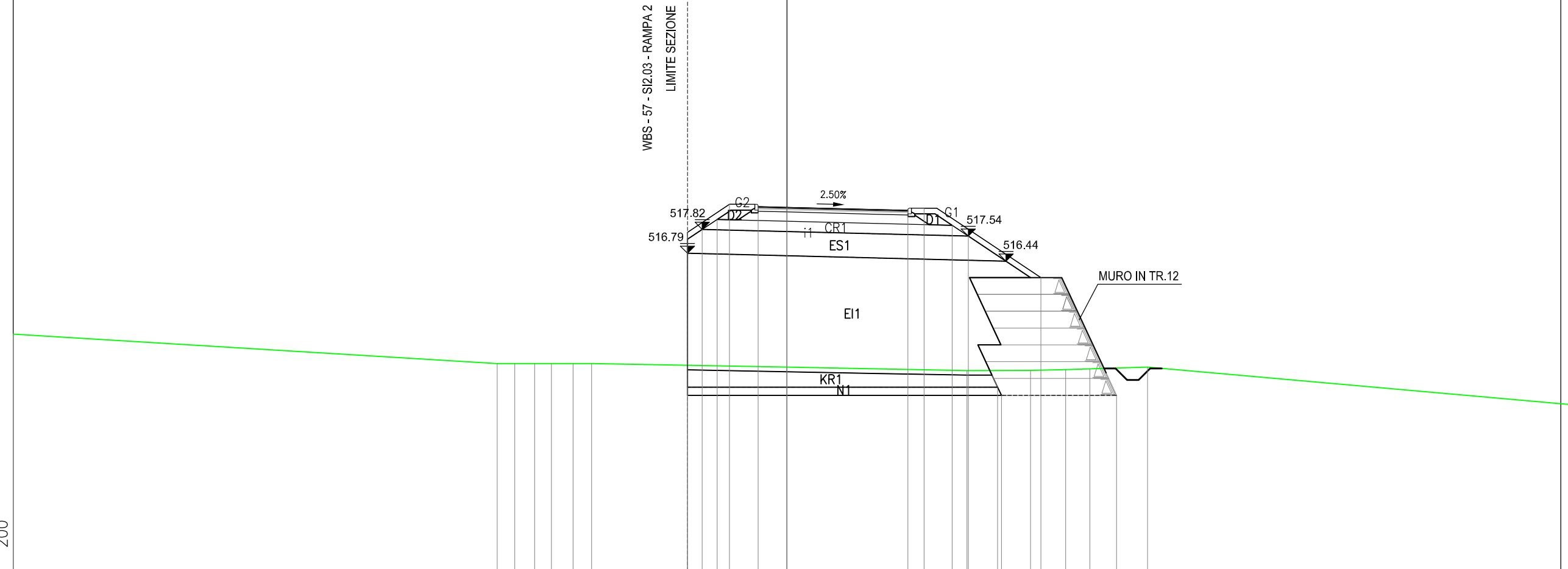
WBS SI2.03-R3

SEZIONE 126

PROGRESSIVA 231.25

SEZIONE N. : 126.000
 QT. PROGETTO : 518.781
 DIST.PROG. : 231.250
 DIST.PREC. : 1.500
 DIST.SUCC. : 8.500

WBS-57-SI2.03-RAMPA 2
 LIMITE SEZIONE



503.000
 200
 200

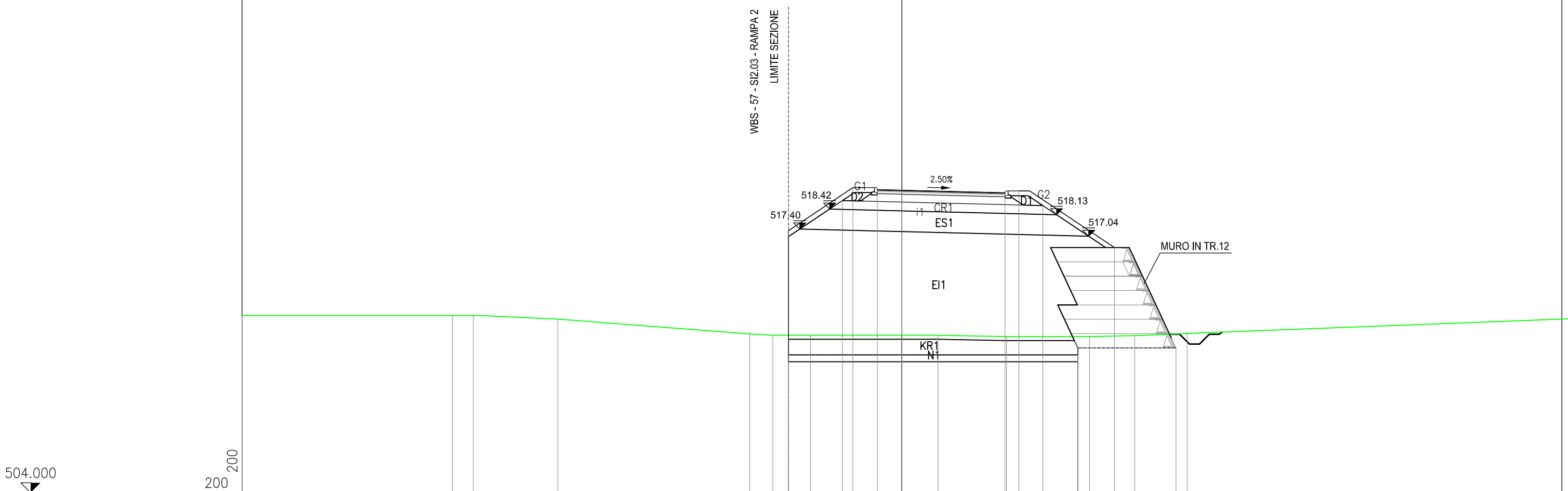
PARZ. TERRENO	21.020	0.762	0.864	0.729	0.932	0.808	8.485	7.811	2.763	1.522	1.056	2.501	18.347
QUOTE TERRENO	513.279	512.000	512.000	512.000	512.000	512.000	511.844	511.698	511.703	511.740	511.771	511.845	
PARZ. PROGETTO							1.823	0.550	1.250	5.250	5.076		
QUOTE PROGETTO		517.698	518.914	518.814	518.782	518.732	518.651	518.751	515.732				
PARZ. CASSONETTO			3.3833		7.823								
QUOTE CASSONETTO		517.825	518.258	518.182	517.732	518.003	517.536						
PARZ. SCAVO BONIFICA							13.469		0.16	5.000			
QUOTE SCAVO BONIFICA		510.972				510.972		510.622		510.622			

WBS SI2.03-R3

SEZIONE 127

PROGRESSIVA 239.75

SEZIONE N. : 127.000
 QT. PROGETTO : 519.373
 DIST.PROG. : 239.750
 DIST.PREC. : 8.500
 DIST.SUCC. : 10.000



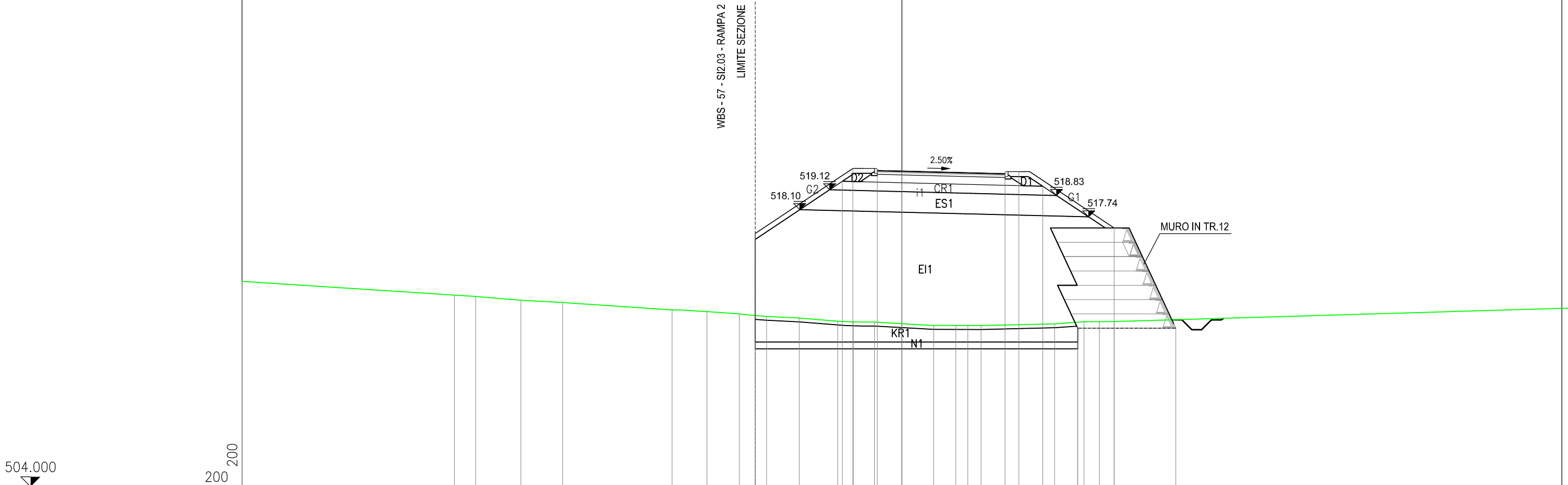
504.000 ↓ PARZ. TERRENO	10.709	1.073	4.296	9.771	1.177	1.913	4.632	1.867	3.484	4.226	2.293	2.675	19.484
QUOTE TERRENO	513.000	513.000	512.823	512.066	512.000	512.000	512.000	512.000	512.000	511.931	511.932	511.985	512.091
PARZ. PROGETTO						3.279	0.550	1.250	5.250		4.868		
QUOTE PROGETTO					517.319	519.506	519.406	519.375		519.244	519.344	516.464	
PARZ. CASSONETTO									10.205				
QUOTE CASSONETTO						518.851				518.596			
PARZ. SCAVO BONIFICA									14.734		5.000		
QUOTE SCAVO BONIFICA					511.004					511.004	511.354		511.354

WBS SI2.03-R3

SEZIONE 128

PROGRESSIVA 249.75

SEZIONE N. : 128.000
 QT. PROGETTO : 520.073
 DIST.PROG. : 249.750
 DIST.PREC. : 10.000
 DIST.SUCC. : 10.000



504.000

200
200

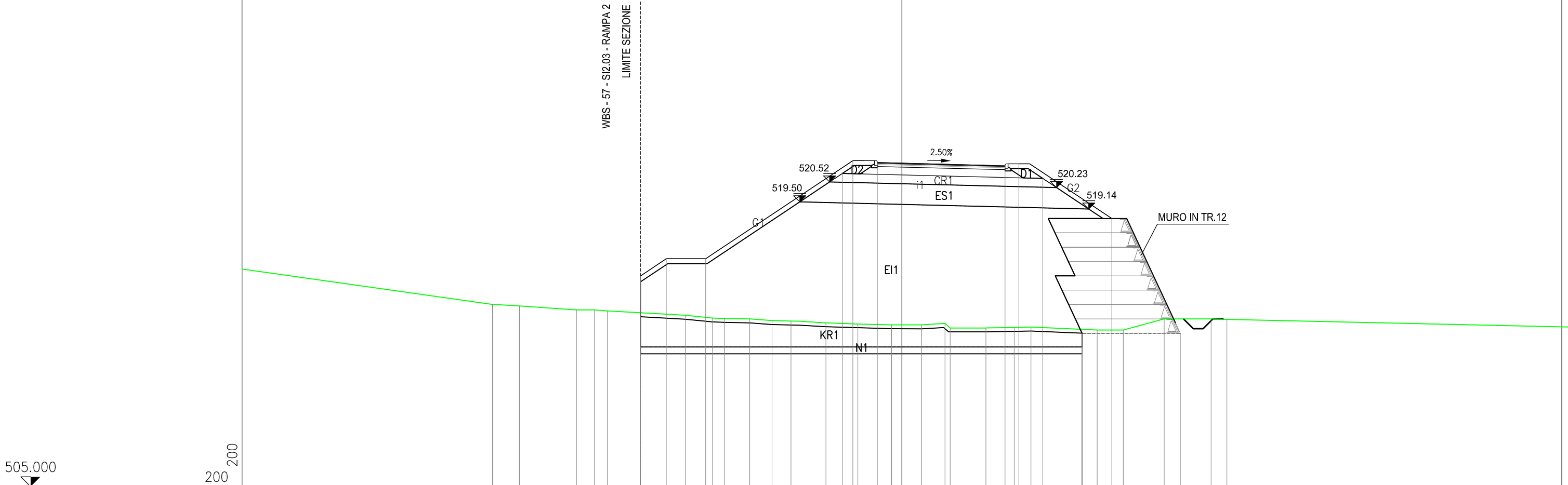
PARZ. TERRENO	10.816	1.085	2.296	2.125	5.578	1.776	1.644	1.387	1.672	1.948	0.798	1.074	1.401	1.615	1.123	0.61	0.684	3.735	1.500	0.781	0.751	23.200
QUOTE TERRENO	514.453	513.748	513.682	513.491	513.376	513.000	512.917	512.795	512.672	512.586	512.426	512.390	512.377	512.297	512.205	512.205	512.200	512.203	512.290	512.398	512.394	512.406
PARZ. PROGETTO									4.969		0.550	1.250		5.250				4.853				
QUOTE PROGETTO								516.892			520.206	520.106	520.075		519.944	520.044			519.296		517.174	
PARZ. CASSONETTO											3.033			7.172								
QUOTE CASSONETTO											519.551		519.475									
PARZ. SCAVO BONIFICA													16.415							5.000		
QUOTE SCAVO BONIFICA								511.364												512.064	511.364	512.064

WBS SI2.03-R3

SEZIONE 130

PROGRESSIVA 269.75

SEZIONE N. : 130.000
 QT. PROGETTO : 521.473
 DIST.PROG. : 269.750
 DIST.PREC. : 10.000
 DIST.SUCC. : 10.000



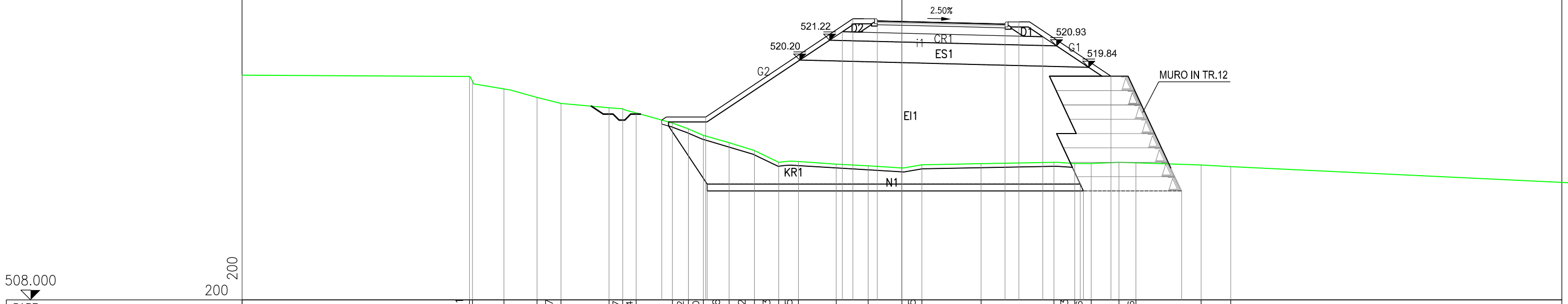
PARZ. TERRENO	12.750	1.372	2.903	0.916	0.660	3.972	1.385	0.614	1.282	1.133	0.963	1.781	1.625	1.719	1.530	1.191	0.260	1.816	1.438	0.859	3.368	1.334	2.076	2.396	0.798	17.459	
QUOTE TERRENO	516.083	514.276	514.202	514.000	514.000	513.951	513.724	513.588	513.562	513.541	513.455	513.434	513.341	513.283	513.239	513.236	513.309	513.079	513.079	513.103	513.127	512.978	512.974	513.541	513.541	513.514	
PARZ. PROGETTO							1.318	2.000		7.496			0.550	1.250		5.250					4.733						
QUOTE PROGETTO		515.727	516.606	516.606			520.951	521.606	521.506	521.475			520.875			521.344	521.444				518.654						
PARZ. CASSONETTO													3.033			7.172											
QUOTE CASSONETTO																					520.696						
PARZ. SCAVO BONIFICA														22.485								5.000					
QUOTE SCAVO BONIFICA		512.111																			512.814	512.111		512.814			

WBS SI2.03-R3

SEZIONE 131

PROGRESSIVA 279.75

SEZIONE N. : 131.000
 QT. PROGETTO : 522.173
 DIST.PROG. : 279.750
 DIST.PREC. : 10.000
 DIST.SUCC. : 10.000



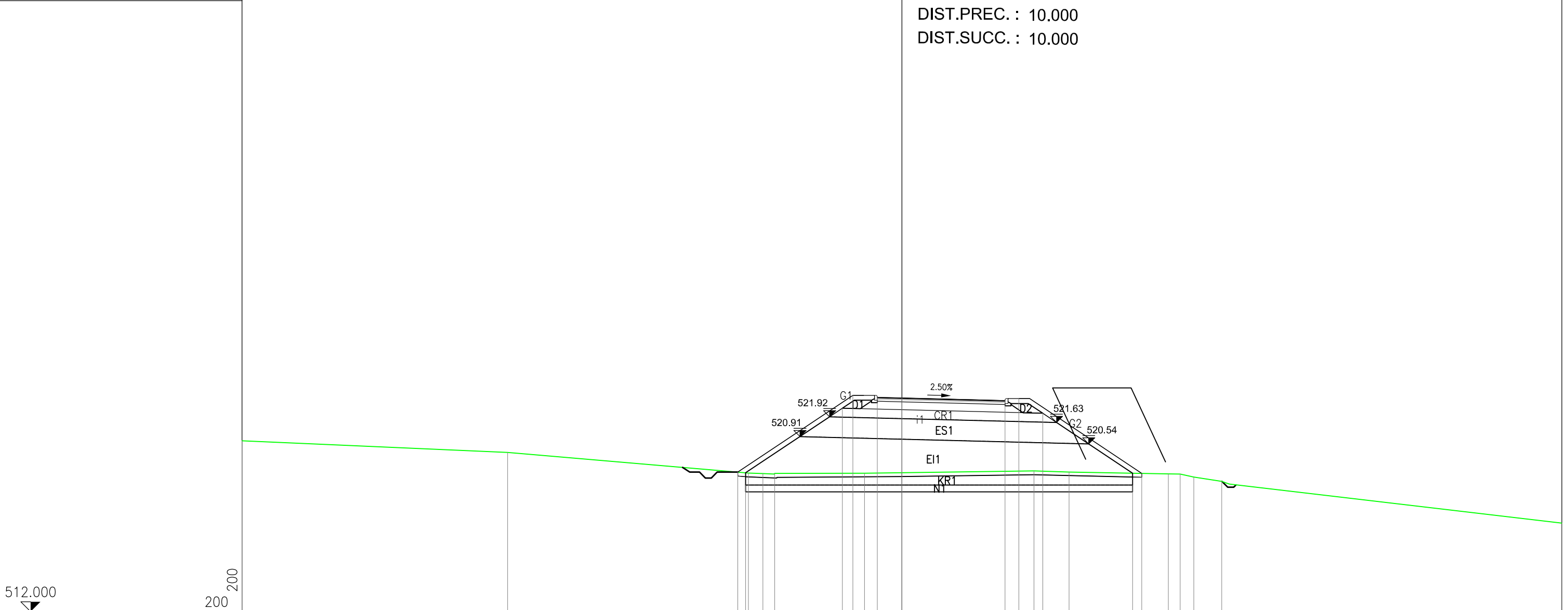
508.000 ↓ PARZ. TERRENO	11.585	0.151	1.604	1.686	1.217	2.445	0.697	0.684	1.847	0.812	0.760	1.316	1.282	1.243	1.005	1.917	1.632	1.717	1.015	3.016	3.704	1.063	0.836	1.414	0.866	3.313	1.512	17.261
QUOTE TERRENO	519.435	519.366	519.132	518.736	518.304	518.000	517.779	517.727	517.518	517.000	516.702	516.372	516.000	515.599	515.000	515.045	514.911	514.819	514.714	514.870	514.929	515.000	514.941	514.937	515.000	514.977	514.861	514.782
PARZ. PROGETTO										2.231				7.496				0.550	1.250		5.250			4.688				
QUOTE PROGETTO										517.152		517.306							522.306	522.206		522.044	522.144		519.384			
PARZ. CASSONETTO																			3.033		7.172							
QUOTE CASSONETTO																			521.651		521.575			521.396				
PARZ. SCAVO BONIFICA																				18.987			0.151		5.000			
QUOTE SCAVO BONIFICA										513.894													513.894	513.544		513.544		

WBS SI2.03-R3

SEZIONE 132

PROGRESSIVA 289.75

SEZIONE N. : 132.000
 QT. PROGETTO : 522.873
 DIST.PROG. : 289.750
 DIST.PREC. : 10.000
 DIST.SUCC. : 10.000



512.000 ↓ PARZ. TERRENO	13.525	12.263	0.732	4.573	1.905	6.720	1.791	5.049	0.606	1.425	17.318			
QUOTE TERRENO	520.693	520.098	519.052	519.025	519.035	519.045	519.071	519.163	519.105	519.011	519.000	518.850	518.632	516.504
PARZ. PROGETTO				5.858	0.550	1.250	5.250	6.259						
QUOTE PROGETTO			519.099		523.006	522.906	522.875	522.744	522.844	519.036				
PARZ. CASSONETTO					3.033		7.172							
QUOTE CASSONETTO					522.351		522.275		522.096					
PARZ. SCAVO BONIFICA							19.704							
QUOTE SCAVO BONIFICA			518.445							518.445				

WBS SI2.03-R3

SEZIONE 133

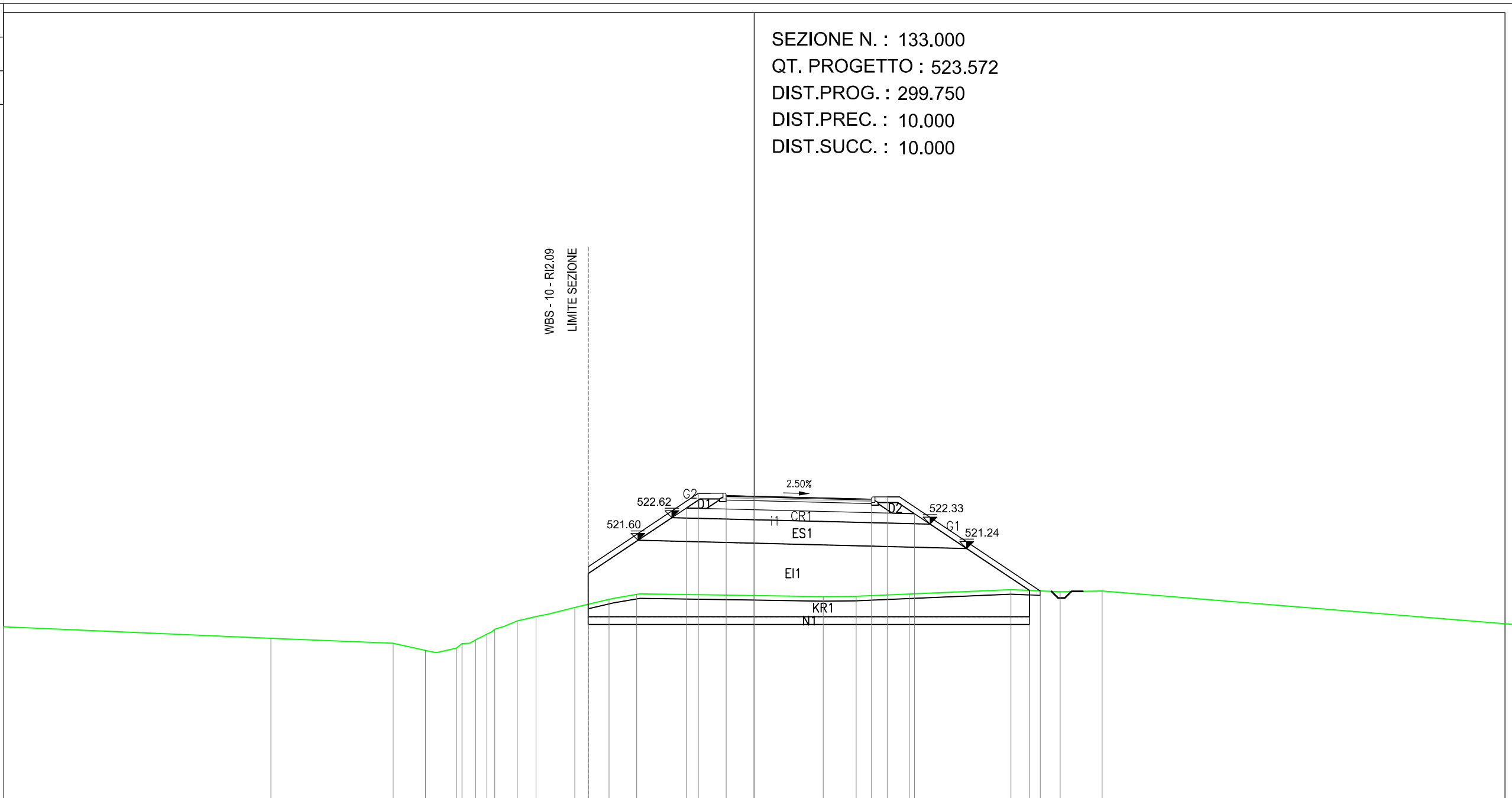
PROGRESSIVA 299.75

SEZIONE N. : 133.000
 QT. PROGETTO : 523.572
 DIST.PROG. : 299.750
 DIST.PREC. : 10.000
 DIST.SUCC. : 10.000

WBS - 10 - R12.09
 LIMITE SEZIONE

510.000

200
 200



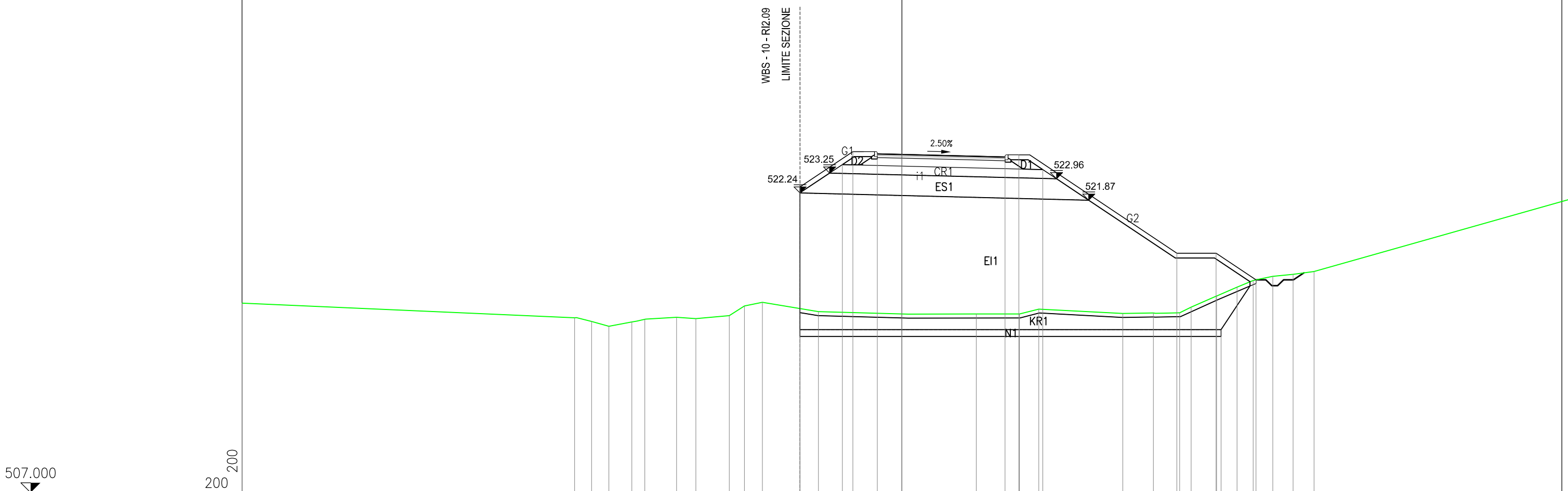
PARZ. TERRENO	11.976	5.468	1.452	1.372	0.236	0.608	0.501	0.361	1.002	0.843	1.730	1.535	1.240	5.256	3.085	1.473	2.388	4.539	2.207	1.879	18.429
QUOTE TERRENO	517.738	517.224	517.000	516.677	516.778	516.987	517.156	517.409	517.624	518.000	518.194	518.598	518.965	519.186	519.132	519.084	519.101	519.203	519.396	519.304	519.341
PARZ. PROGETTO													4.923	0.550	1.250	5.250		6.848			
QUOTE PROGETTO												520.421	523.705	523.605	523.573	523.442	523.542		519.341		
PARZ. CASSONETTO														3.033		7.172					
QUOTE CASSONETTO													523.049	522.973		522.794					
PARZ. SCAVO BONIFICA															19.741						
QUOTE SCAVO BONIFICA												518.187							518.187		

WBS SI2.03-R3

SEZIONE 134

PROGRESSIVA 309.75

SEZIONE N. : 134.000
 QT. PROGETTO : 524.205
 DIST.PROG. : 309.750
 DIST.PREC. : 10.000
 DIST.SUCC. : 10.000



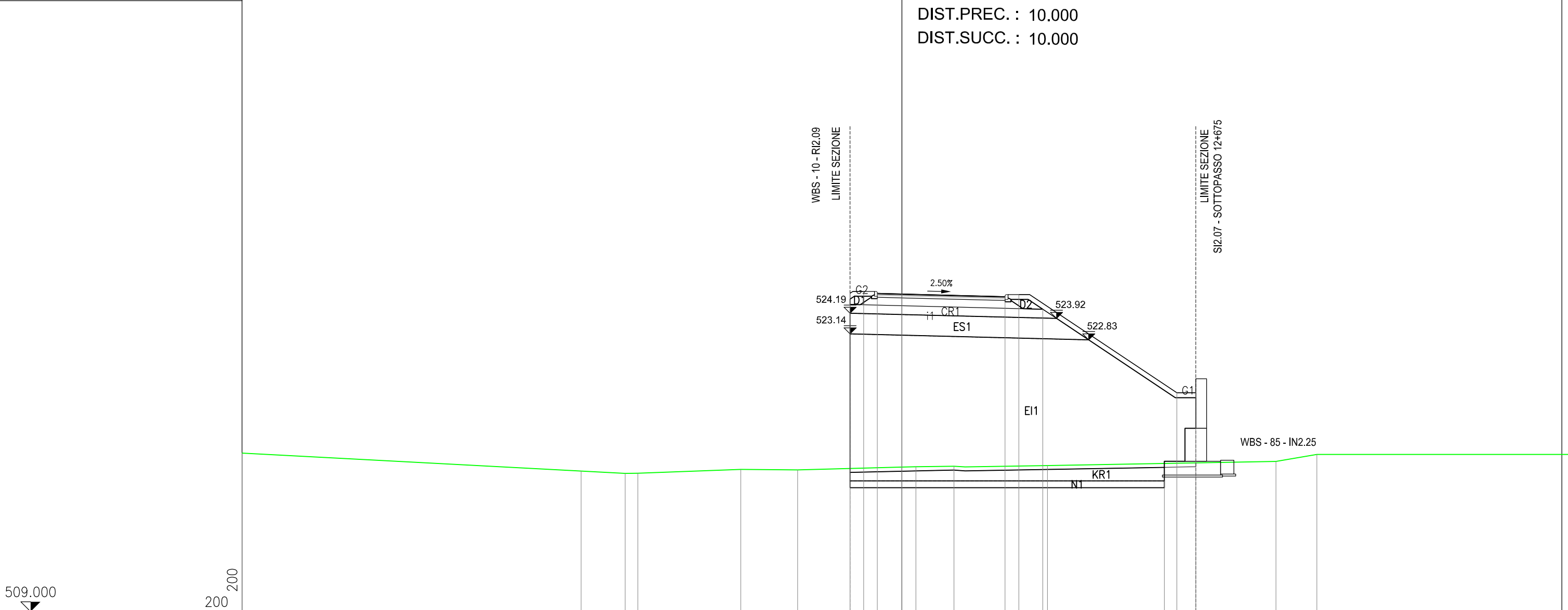
PARZ. TERRENO	16.938	0.864	0.878	1.166	0.660	1.622	0.984	1.695	0.770	0.919	2.855	4.249	3.786	2.196	0.988	4.272	1.561	1.334	0.584	1.298	1.037	0.822	1.007	1.030	1.065	13.020
QUOTE TERRENO	516.638	515.890	515.704	515.453	515.677	515.810	515.918	515.848	516.000	516.492	516.674	516.201	516.084	516.087	516.080	516.332	516.109	516.131	516.143	516.427	517.000	517.444	517.787	518.000	518.102	518.243
PARZ. PROGETTO												2.689	0.550	1.250												
QUOTE PROGETTO												522.544	524.337	524.237	524.206											
PARZ. CASSONETTO													3.033		7.172											
QUOTE CASSONETTO												523.682		523.606		523.427										
PARZ. SCAVO BONIFICA															21.433											
QUOTE SCAVO BONIFICA												515.286											515.286			

WBS SI2.03-R3

SEZIONE 136

PROGRESSIVA 329.75

SEZIONE N. : 136.000
 QT. PROGETTO : 525.169
 DIST.PROG. : 329.750
 DIST.PREC. : 10.000
 DIST.SUCC. : 10.000



PARZ. TERRENO	17.262	2.252	0.639	5.242	2.891	5.314	0.710	1.937	4.762	11.632	2.082	12.877		
QUOTE TERRENO	517.069	516.157	516.038	516.041	516.236	516.214	516.353	516.371	516.402	516.432	516.642	517.000		
PARZ. PROGETTO							0.690	1.250	5.250	8.046	0.966			
QUOTE PROGETTO							525.208	525.301	525.201	525.170	525.039	525.139	520.139	520.139
PARZ. CASSONETTO							2.640	7.172						
QUOTE CASSONETTO							524.636	524.570		524.391				
PARZ. SCAVO BONIFICA									15.998					
QUOTE SCAVO BONIFICA							515.653			515.653				

WBS SI2.03-R3

SEZIONE 140

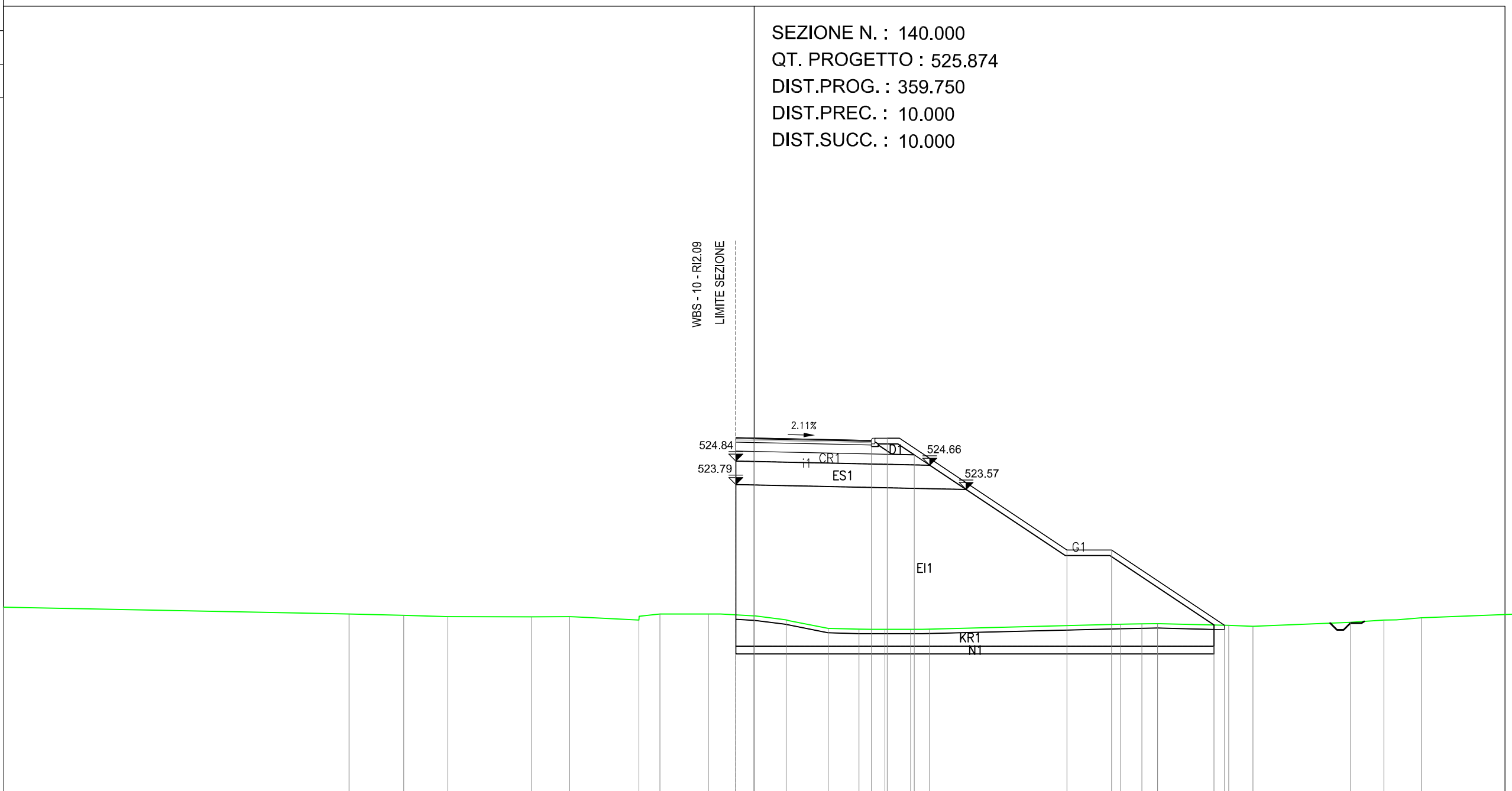
PROGRESSIVA 359.75

SEZIONE N. : 140.000
 QT. PROGETTO : 525.874
 DIST.PROG. : 359.750
 DIST.PREC. : 10.000
 DIST.SUCC. : 10.000

WBS - 10 - R12.09
 LIMITE SEZIONE

510.000

200
 200



PARZ. TERRENO	15.469	2.451	1.974	3.749	1.697	3.105	0.938	2.164	2.053	1.427	1.884	1.379	1.159	1.156	0.844	8.547	0.954	0.703	3.183	1.084	4.370	1.483	1.679	4.148	
QUOTE TERRENO	518.307	518.000	517.939	517.882	517.873	517.882	517.728	518.000	518.000	517.915	517.740	517.357	517.322	517.315	517.314	517.326	517.541	517.557	517.571	517.491	517.452	517.627	517.731	517.830	
PARZ. PROGETTO									0.823	5.250						8.046	2.000	5.050							
QUOTE PROGETTO									525.892	525.875			525.764	525.864		520.864	520.864		517.495						
PARZ. CASSONETTO									0.823	7.160															
QUOTE CASSONETTO									525.292	525.275					525.123										
PARZ. SCAVO BONIFICA																21.401									
QUOTE SCAVO BONIFICA									516.564											516.564					

WBS SI2.03-R3

SEZIONE 143

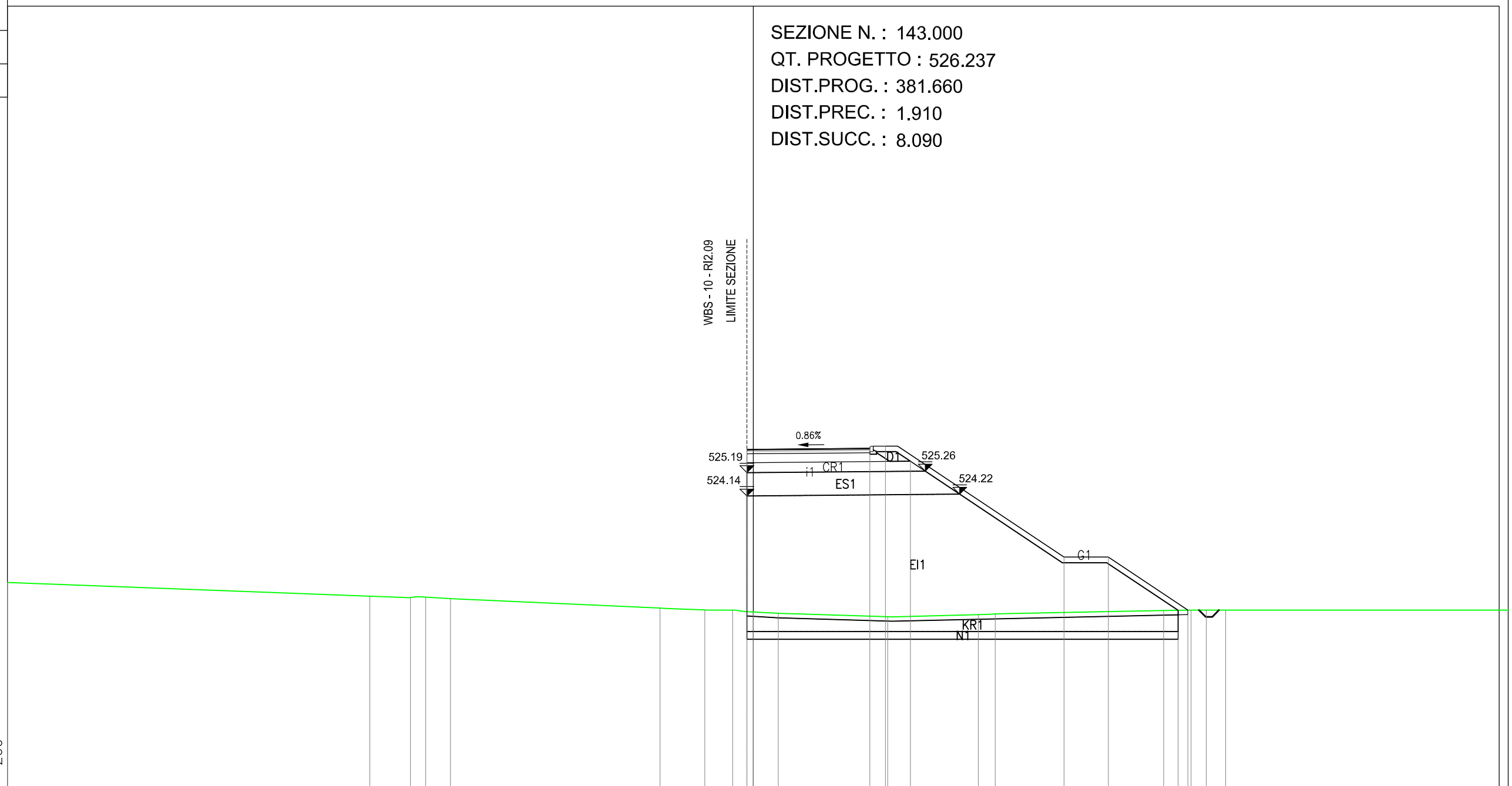
PROGRESSIVA 381.66

SEZIONE N. : 143.000
 QT. PROGETTO : 526.237
 DIST.PROG. : 381.660
 DIST.PREC. : 1.910
 DIST.SUCC. : 8.090

WBS - 10 - R12.09
 LIMITE SEZIONE

511.000

200
 200



PARZ. TERRENO	16.326	1.829	0.682	1.125	9.440	2.014	1.252	0.932	1.124	4.932	4.076	0.766	7.583	1.242	0.682	0.872	12.723
QUOTE TERRENO	520.243	519.625	519.561	519.585	519.514	519.092	519.009	519.000	518.919	518.853	518.706	518.798	518.826	518.987	519.000	519.000	519.000
PARZ. PROGETTO										5.539		8.046	2.000	3.580			
QUOTE PROGETTO								526.239			526.286	526.386		521.386	521.386	518.998	
PARZ. CASSONETTO										7.365							
QUOTE CASSONETTO								525.639			525.702						
PARZ. SCAVO BONIFICA												19.421					
QUOTE SCAVO BONIFICA								518.034						518.034			

WBS SI2.03-R3

SEZIONE 145

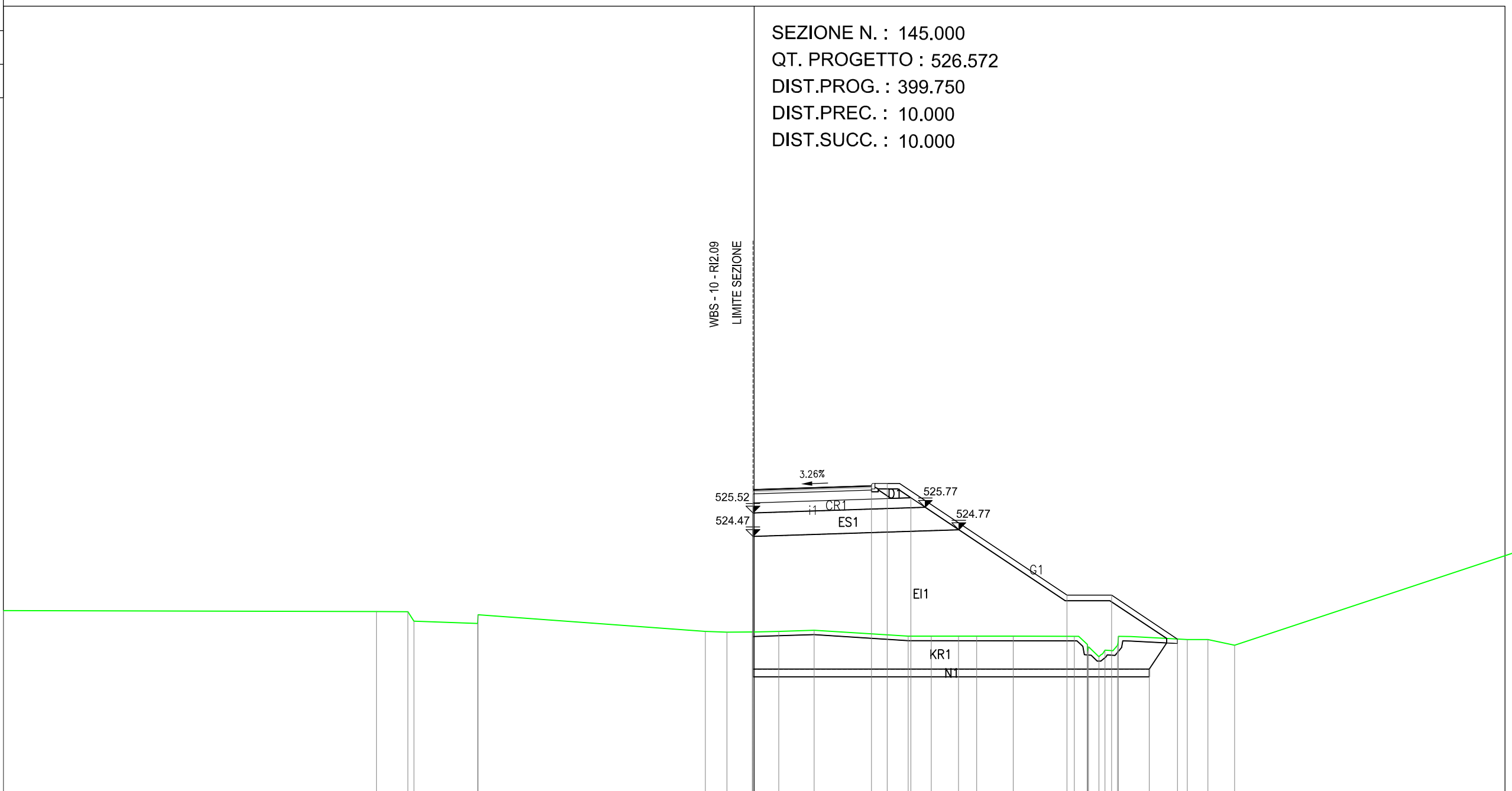
PROGRESSIVA 399.75

SEZIONE N. : 145.000
 QT. PROGETTO : 526.572
 DIST.PROG. : 399.750
 DIST.PREC. : 10.000
 DIST.SUCC. : 10.000

WBS - 10 - R12.09
 LIMITE SEZIONE

513.000

200
 200



PARZ. TERRENO	16.695	1.411	0.265	2.859	0.000	10.166	0.963	1.140	1.185	1.579	4.212	1.027	1.221	0.816	1.633	2.736	0.583	0.000	0.000	0.000	0.000	0.477	0.266	0.560	0.040	3.080	0.975	1.193	12.506
QUOTE TERRENO	521.153	521.111	521.097	520.680	520.576	520.964	520.223	520.189	520.192	520.224	520.275	520.009	520.010	520.011	520.011	520.009	520.000	519.641	519.524	519.524	519.090	519.381	519.592	520.000	519.854	519.856	519.599	518.540	
PARZ. PROGETTO										5.306					8.046				2.000			2.948							
QUOTE PROGETTO									526.571										521.843			521.843				519.878			
PARZ. CASSONETTO											7.070																		
QUOTE CASSONETTO									525.971																				
PARZ. SCAVO BONIFICA															17.734														
QUOTE SCAVO BONIFICA									518.540																	518.540			

