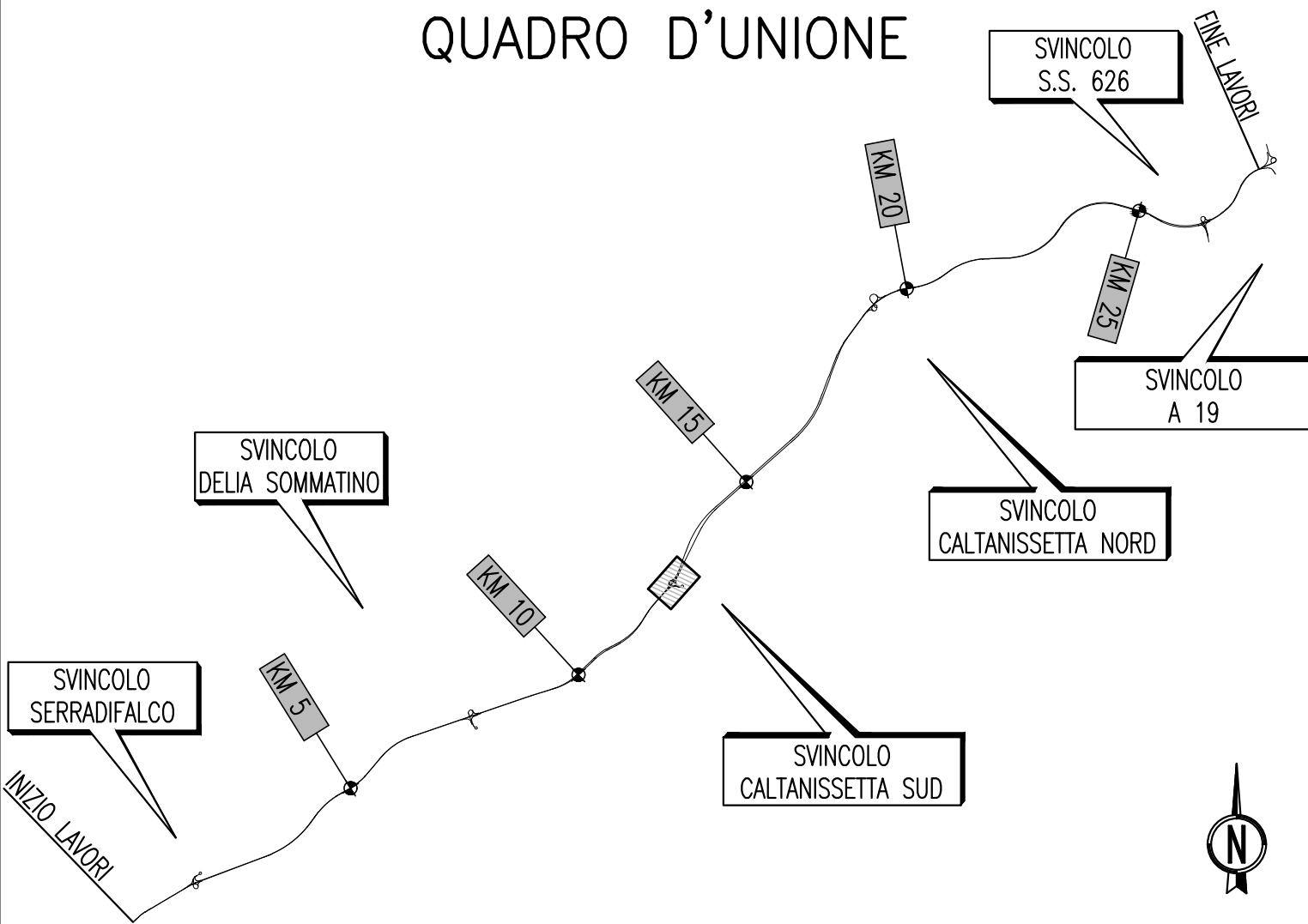


QUADRO D'UNIONE



ANAS S.p.A.

DIREZIONE REGIONALE PER LA SICILIA

PA 12/09
 CORRIDOIO PLURIMODALE TIRRENICO - NORD EUROPA
 ITINERARIO AGRIGENTO - CALTANISSETTA - A19
 S.S. N° 640 "DI PORTO EMPEDOCLE"
 AMMODERNAMENTO E ADEGUAMENTO ALLA CAT. B DEL D.M. 5.11.2001
 Dal km 44+000 allo svincolo con l'A19

VARIANTE TECNICA N°4

ai sensi dell'art. 176, comma 5, secondo periodo lettera "a" e lettera "b", del D.Lgs. N. 163/2006 e Art. 11 del CSA-NG

CONTRAENTE GENERALE



DIRETTORE DEI LAVORI
Ing. CARLO DAMIANI

INTERSEZIONI E SVINCOLI - VIABILITA' INTERFERITA VIABILITA' - Sezioni trasversali

Sezioni Trasversali - Viabilità Complementare - Tronco 26A

Empedocle 2 s.c.p.a.

Codice Unico Progetto (CUP) : F91B09000070001											1570-03									
Codice Elaborato:											Scala: 1:200									
PA12_09 - V	0	8	6	I	N	2	2	6	P	V	0	6	Z	W	9	1	5	5	B	
F																				
E																				
D																				
C																				
B	Aprile 2021	AGGIORNAMENTO CARTIGLIO										A. ANTONELLI	A. FINAMORE							
A	Dicembre 2018	EMISSIONE										A. ANTONELLI	P. PAGLINI							
REV.	DATA	DESCRIZIONE										REDATTO	VERIFICATO	APPROVATO	AUTORIZZATO					

Il Progettista: 	Il Consulente Specialista: 	Il Geologo: 	Il Coordinatore per la sicurezza: 	Il Direttore dei Lavori:
---------------------	--------------------------------	-----------------	---------------------------------------	------------------------------

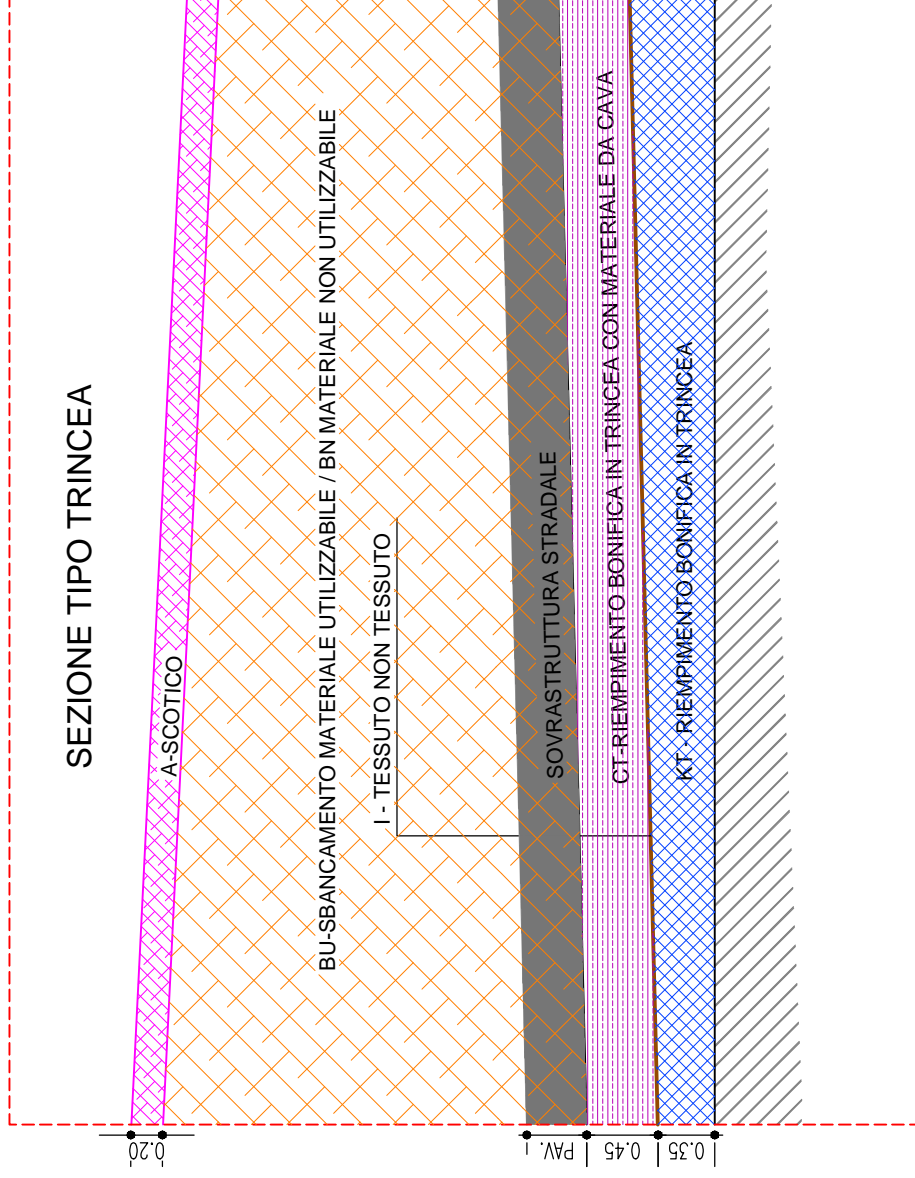
Responsabile del procedimento: Ing. LUIGI MUPO

LEGENDA

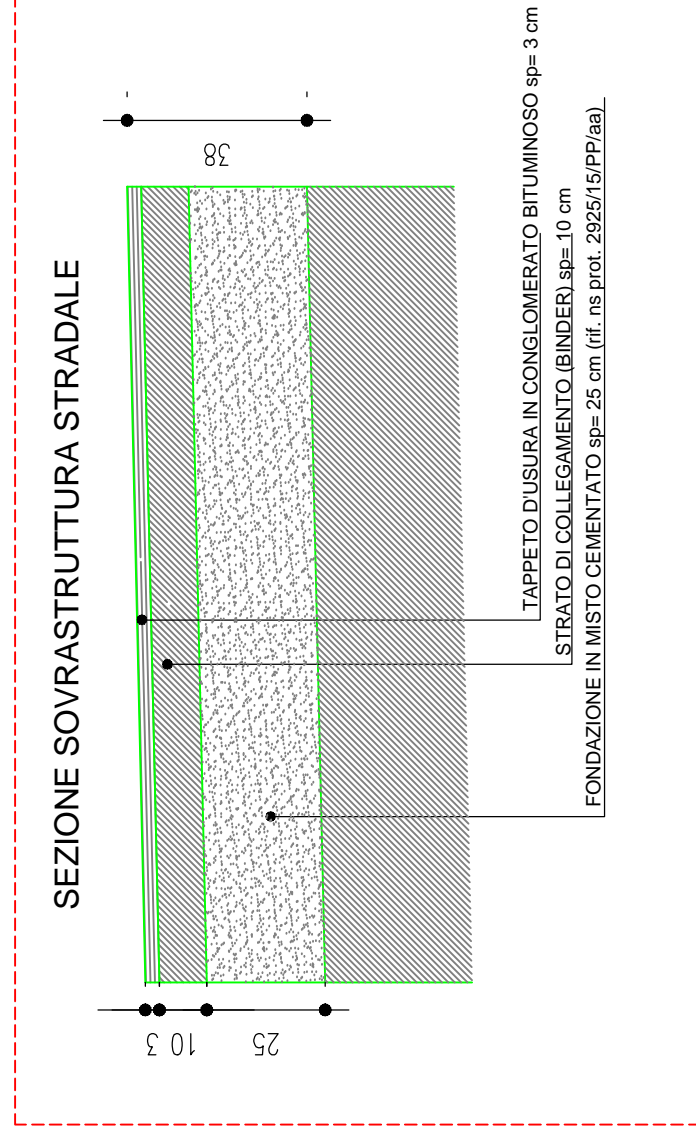
A	Scotico
BU	Scavo Sbanco materiale stabilizzabile a calce
BN	Scavo Sbanco materiale non stabilizzabile a calce
CR	Mat. da cava A1a (Rilevato)
CT	Mat. da cava A1a (Trincea)
D	Rinfianco con mat. da scavi
ES	Prova su piastra 50 Mpa
EI	Prova su piastra 40 Mpa
G	Terreno vegetale
H	Demolizione Pacchetto Stradale
O	Misto Granulare - granulometria 0/18 CNR (10006)
i	Tessuto non tessuto
KR	Riemp. Bonifica in rilevato
KT	Riemp. Bonifica in trincea
LU	Scavo Gradoni materiale stabilizzabile a calce
LN	Scavo Gradoni materiale non stabilizzabile a calce
N	Trattamento in Sito
ZU	Scavo Sbanco Bonifica materiale stabilizzabile a calce
ZN	Scavo Sbanco Bonifica materiale non stabilizzabile a calce
m	Compattazione

TIPO 2

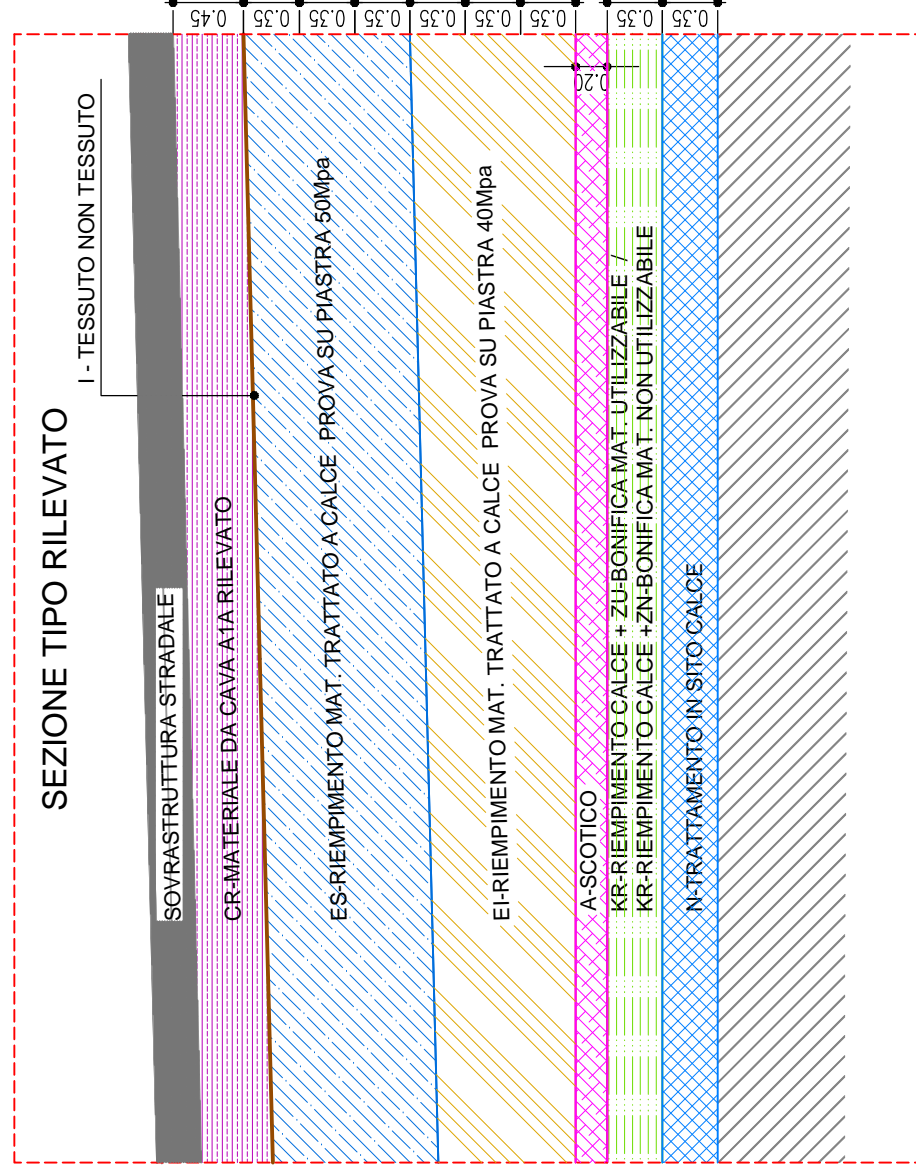
SEZIONE TIPO TRINCEA



SEZIONE SOVRASTRUTTURA STRADALE



SEZIONE TIPO RILEVATO



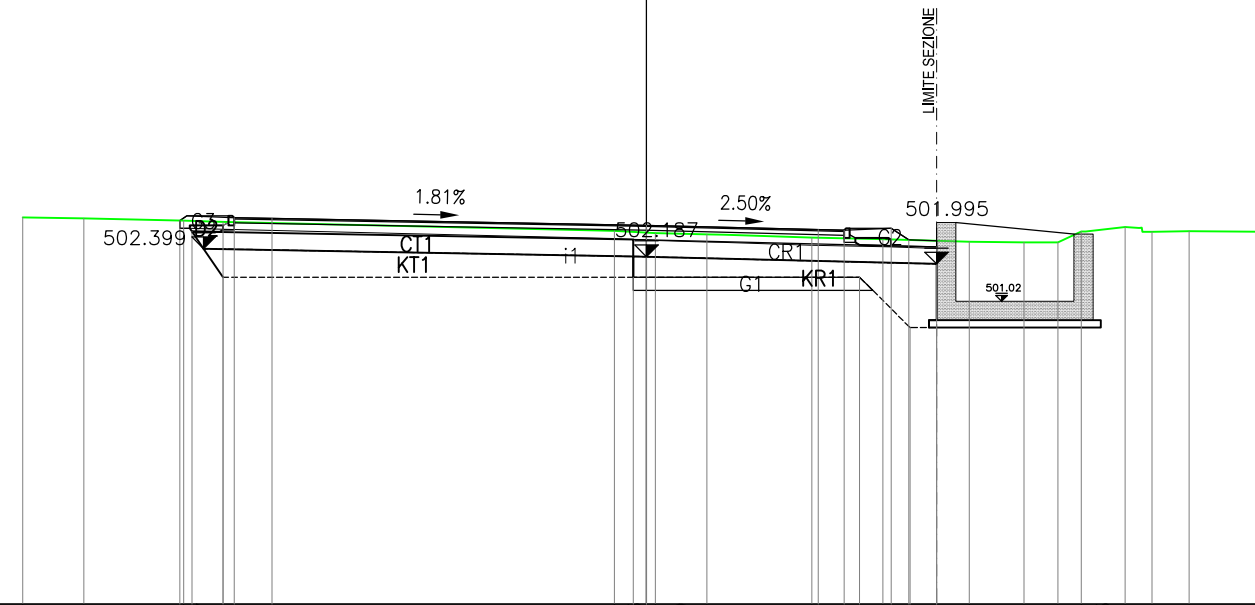
WBS IN2.26A
 SEZIONE 1
 PROGRESSIVA 0.00

A SCOTICO m² 3.99
 BU SB.UTIL. m² 0.52
 CR A1A RIL. m² 3.61
 D RIEMP.DA SCAVI m² 0.32
 G VEGETALE m² 3.02
 i TNT m 19.40

CT A1A TRINC. m² 5.21
 KR RIEMP.RIL. m² 5.41
 KT RIEMP.TRINC. m² 7.14
 ZU S.BON.UTIL. m² 21.18

SEZIONE N. : 1
 QT. PROGETTO : 503.017
 DIST.PROG. : 0.000
 DIST.PREC. : 0.000
 DIST.SUCC. : 10.000

493.000
 200 200



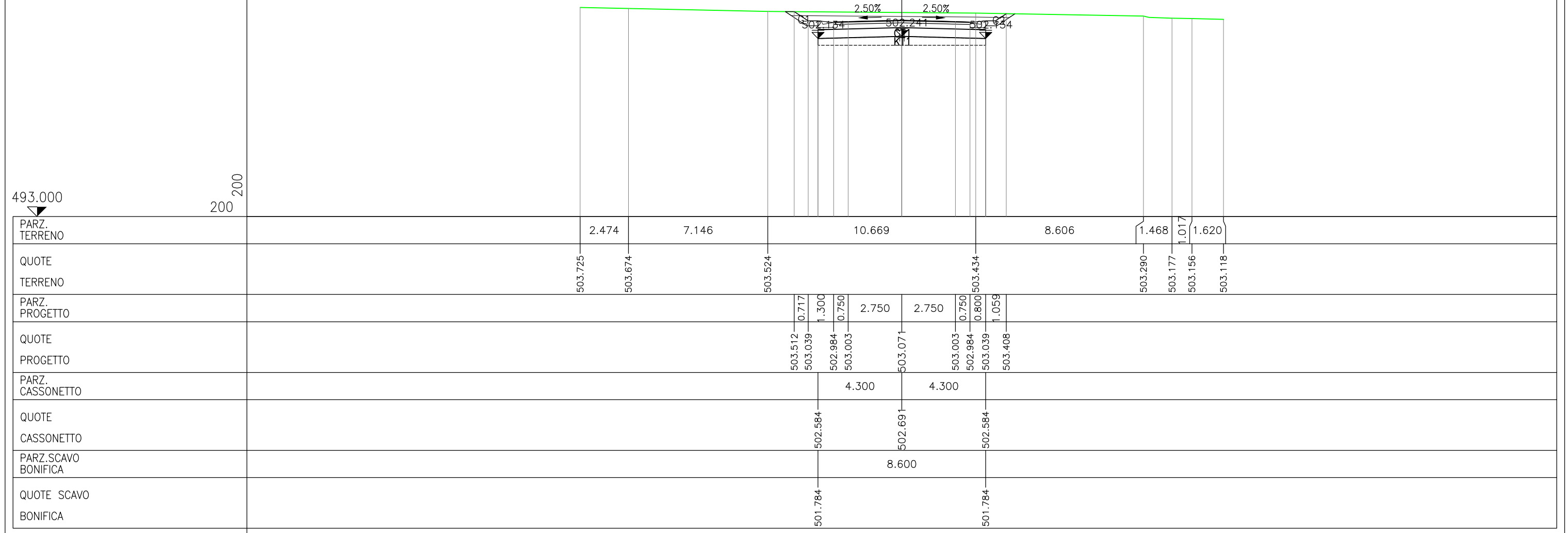
PARZ. TERRENO	1.612	2.641	1.047	10.351	1.083	1.369	2.769	1.881	2.288	1.451	0.899	0.618	1.153	0.712	0.983	2.143	
QUOTE TERRENO	503.230	503.203	503.140	503.111	502.868	502.815	502.775	502.693	502.652	502.582	502.564	502.563	502.853	502.972	502.844	502.863	502.848
PARZ. PROGETTO			1.436	1.000	9.906		4.548										
QUOTE PROGETTO			503.142	503.215	503.203	503.017		502.903	502.886	502.936	502.631						
PARZ. CASSONETTO					12.027		7.677										
QUOTE CASSONETTO			502.855		502.637					502.445							
PARZ. SCAVO BONIFICA					10.854		5.994										
QUOTE SCAVO BONIFICA			501.645		501.645			501.645	500.310	500.310							

WBS IN2.26A
 SEZIONE 2
 PROGRESSIVA 10.00

A SCOTICO m² 2.32
 BU SB.UTIL. m² 6.27
 G VEGETALE m² 0.77
 i TNT m 8.60

SEZIONE N. : 2
 QT. PROGETTO : 503.071
 DIST.PROG. : 10.000
 DIST.PREC. : 10.000
 DIST.SUCC. : 10.000

CT A1A TRINC. m² 3.86
 KT RIEMP.TRINC. m² 3.49
 ZU S.BON.UTIL. m² 7.35



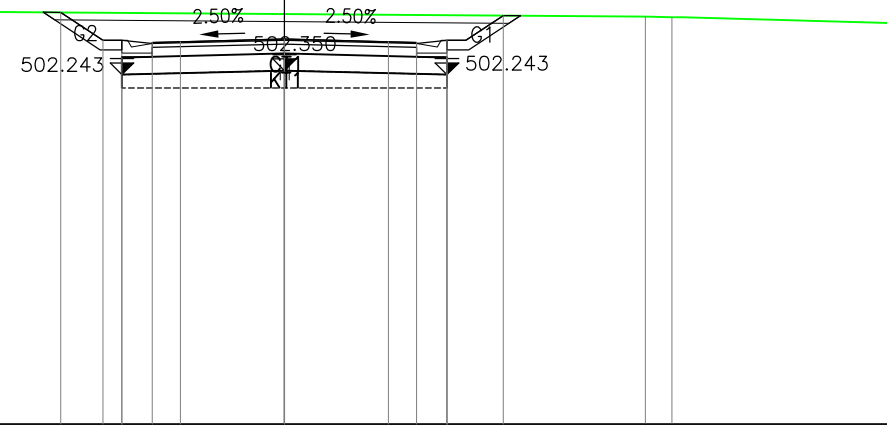
WBS IN2.26A
 SEZIONE 4
 PROGRESSIVA 30.00

A SCOTICO m² 2.47
 BU SB.UTIL. m² 9.45
 G VEGETALE m² 1.02
 i TNT m 8.60

SEZIONE N. : 4
 QT. PROGETTO : 503.180
 DIST.PROG. : 30.000
 DIST.PREC. : 10.000
 DIST.SUCC. : 10.000

CT A1A TRINC. m² 3.86
 KT RIEMP.TRINC. m² 3.49
 ZU S.BON.UTIL. m² 7.35

493.000
 200
 200



PARZ. TERRENO	1.697	5.215	19.135	0.704	6.045	0.20
QUOTE TERRENO	503.920	503.946	503.916	503.777	503.763	503.597
PARZ. PROGETTO						
QUOTE PROGETTO						
PARZ. CASSONETTO						
QUOTE CASSONETTO						
PARZ. SCAVO BONIFICA			8.600			
QUOTE SCAVO BONIFICA						

WBS IN2.26A
 SEZIONE 5
 PROGRESSIVA 40.00

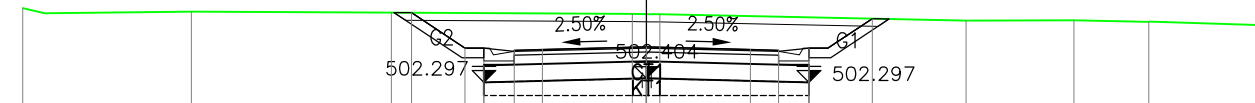
A SCOTICO m² 2.54
 BU SB.UTIL. m² 11.69
 G VEGETALE m² 1.17
 i TNT m 8.60

SEZIONE N. : 5
 QT. PROGETTO : 503.234
 DIST.PROG. : 40.000
 DIST.PREC. : 10.000
 DIST.SUCC. : 10.000

CT A1A TRINC. m² 3.86
 KT RIEMP.TRINC. m² 3.45
 ZU S.BON.UTIL. m² 7.31

494.000

200
 200



PARZ. TERRENO			4.456	5.297	6.372	0.732	8.098	2.860	1.979	3.206			
QUOTE TERRENO	504.259	504.171			504.142	504.104	504.096	503.927	503.939	503.898	503.807		
PARZ. PROGETTO					1.419	1.300	0.750	2.750	2.750	0.750	0.800	1.677	
QUOTE PROGETTO					504.138	503.202	503.147	503.166	503.234	503.166	503.147	503.202	503.979
PARZ. CASSONETTO							4.300		4.300				
QUOTE CASSONETTO						502.747			502.854			502.747	
PARZ. SCAVO BONIFICA							8.600						
QUOTE SCAVO BONIFICA					501.947							501.947	

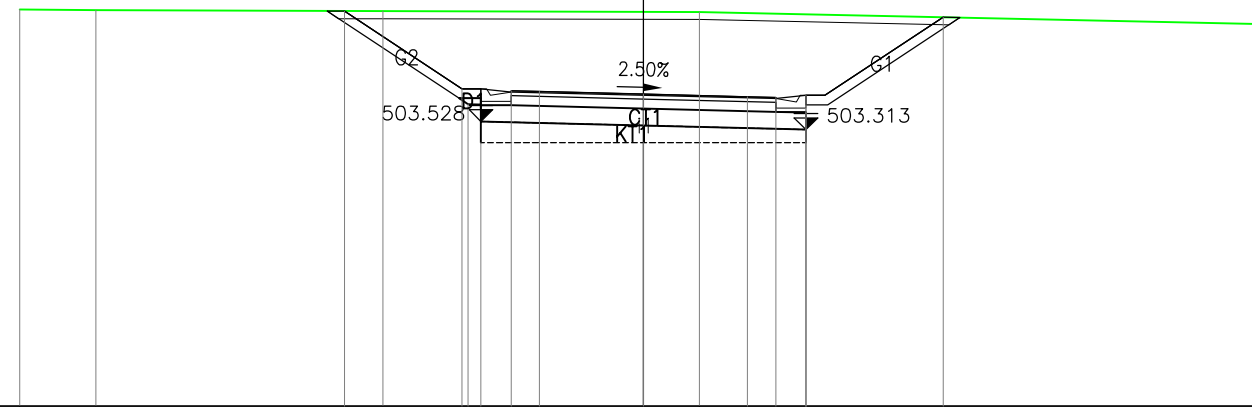
WBS IN2.26A
 SEZIONE 11
 PROGRESSIVA 91.99

A SCOTICO m² 3.31
 BU SB.UTIL. m² 29.55
 D RIEMP.DA SCAVI m² 0.07
 G VEGETALE m² 2.25
 i TNT m 8.60

SEZIONE N. : 11
 QT. PROGETTO : 504.250
 DIST.PROG. : 91.990
 DIST.PREC. : 7.970
 DIST.SUCC. : 8.050

CT A1A TRINC. m² 3.87
 KT RIEMP.TRINC. m² 3.95

496.000
 200 200



PARZ. TERRENO		2.009	7.597		8.376		15.018					
QUOTE TERRENO		506.486	506.469		506.443		506.423	506.101				
PARZ. PROGETTO				3.111	1.300	0.750	2.750	2.750	0.750	0.800	3.631	
QUOTE PROGETTO				506.446	504.393	504.338	504.319	504.250	504.182	504.163	504.218	506.285
PARZ. CASSONETTO							8.944					
QUOTE CASSONETTO					503.986					503.763		
PARZ. SCAVO BONIFICA							8.600					
QUOTE SCAVO BONIFICA					502.963					502.963		

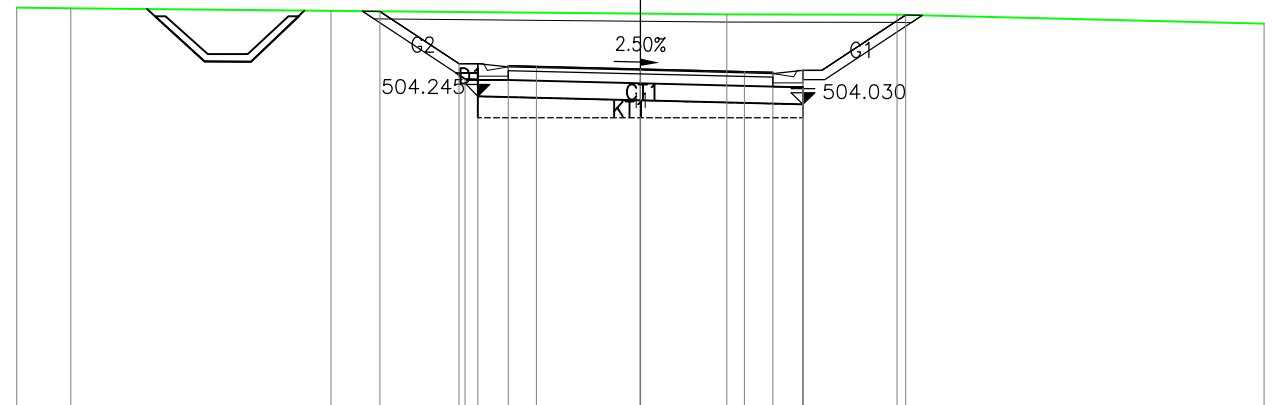
WBS IN2.26A
 SEZIONE 12
 PROGRESSIVA 100.04

A SCOTICO m² 2.92
 BU SB.UTIL. m² 19.21
 D RIEMP.DA SCAVI m² 0.07
 G VEGETALE m² 1.70
 i TNT m 8.60

SEZIONE N. : 12
 QT. PROGETTO : 504.967
 DIST.PROG. : 100.040
 DIST.PREC. : 8.050
 DIST.SUCC. : 7.970

CT A1A TRINC. m² 3.87
 KT RIEMP.TRINC. m² 3.91
 ZU S.BON.UTIL. m² 7.78

496.000
 200
 200



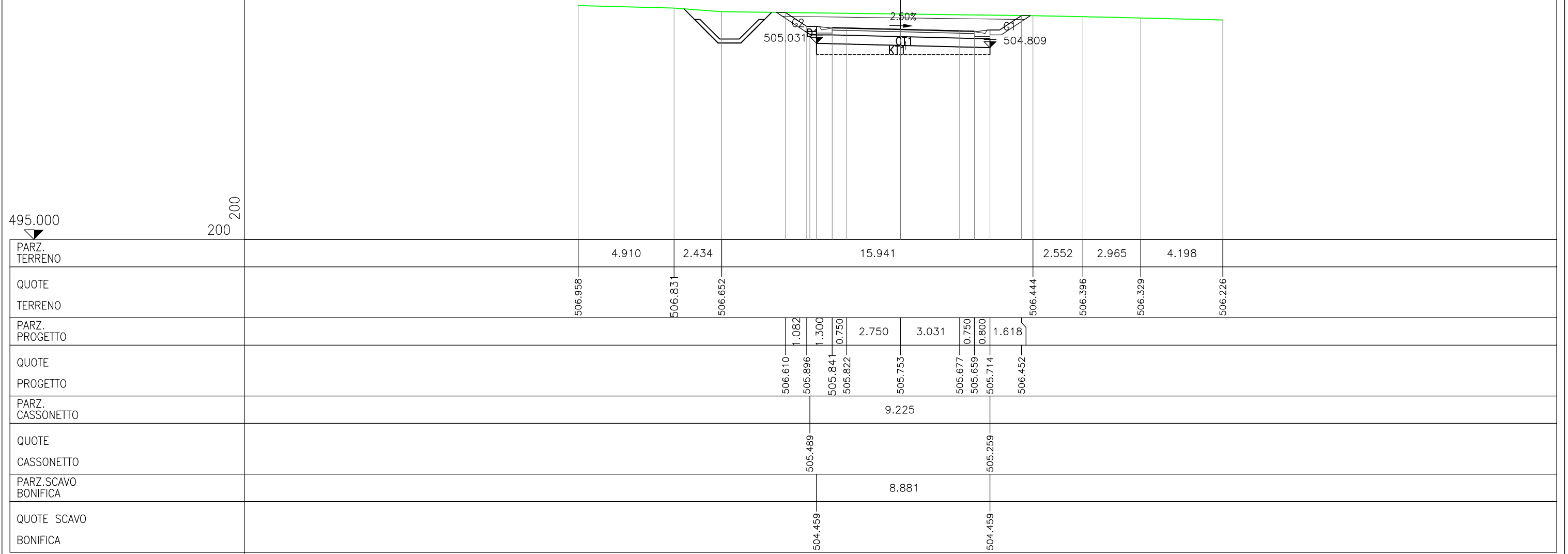
PARZ. TERRENO	1.428	6.882		10.477		4.503	9.710				
QUOTE TERRENO	506.587	506.572		506.505		506.411	506.401	506.166			
PARZ. PROGETTO			2.096	1.300	0.750	2.750	2.749	0.750	0.800	2.714	
QUOTE PROGETTO			506.493	505.110	505.055	505.036	504.967	504.899	504.880	504.935	506.396
PARZ. CASSONETTO						8.943					
QUOTE CASSONETTO				504.703						504.480	
PARZ. SCAVO BONIFICA						8.599					
QUOTE SCAVO BONIFICA				503.680						503.680	

WBS IN2.26A
 SEZIONE 13
 PROGRESSIVA 108.01

A SCOTICO m² 2.59
 BU SB.UTIL. m² 10.40
 D RIEMP.DA SCAVI m² 0.08
 G VEGETALE m² 1.04
 i TNT m 8.88

SEZIONE N. : 13
 QT. PROGETTO : 505.753
 DIST.PROG. : 108.010
 DIST.PREC. : 7.970
 DIST.SUCC. : 7.250

CT A1A TRINC. m² 3.99
 KT RIEMP.TRINC. m² 4.09
 ZU S.BON.UTIL. m² 8.09

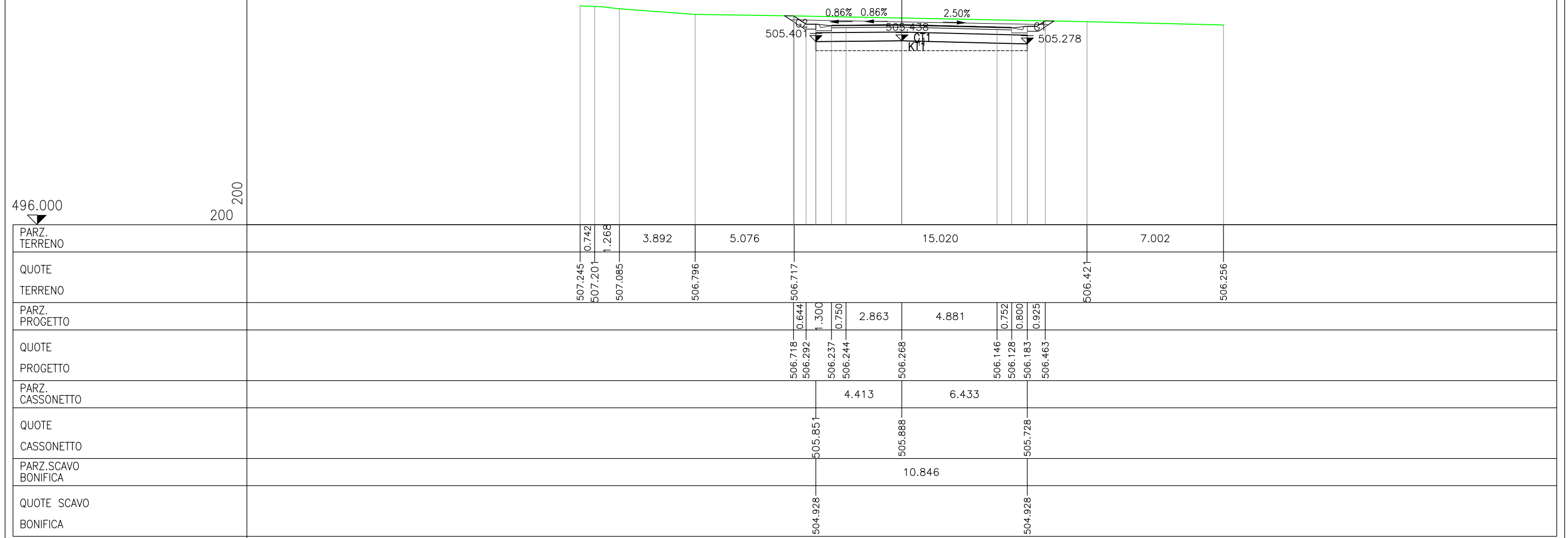


WBS IN2.26A
 SEZIONE 14
 PROGRESSIVA 115.26

A SCOTICO m² 2.61
 BU SB.UTIL. m² 6.81
 G VEGETALE m² 0.71
 i TNT m 10.85

SEZIONE N. : 14
 QT. PROGETTO : 506.268
 DIST.PROG. : 115.260
 DIST.PREC. : 7.250
 DIST.SUCC. : 5.020

CT A1A TRINC. m² 4.89
 KT RIEMP.TRINC. m² 4.93
 ZU S.BON.UTIL. m² 9.82



PARZ. TERRENO	
QUOTE TERRENO	
PARZ. PROGETTO	
QUOTE PROGETTO	
PARZ. CASSONETTO	
QUOTE CASSONETTO	
PARZ. SCAVO BONIFICA	
QUOTE SCAVO BONIFICA	

WBS IN2.26A
 SEZIONE 15
 PROGRESSIVA 120.28

A SCOTICO m² 3.62
 BU SB.UTIL. m² 7.03
 D RIEMP.DA SCAVI m² 0.09
 G VEGETALE m² 0.63
 i TNT m 15.64

SEZIONE N. : 15
 QT. PROGETTO : 506.471
 DIST.PROG. : 120.280
 DIST.PREC. : 5.020
 DIST.SUCC. : 0.000

CT A1A TRINC. m² 7.03
 KT RIEMP.TRINC. m² 7.37
 ZU S.BON.UTIL. m² 14.40

