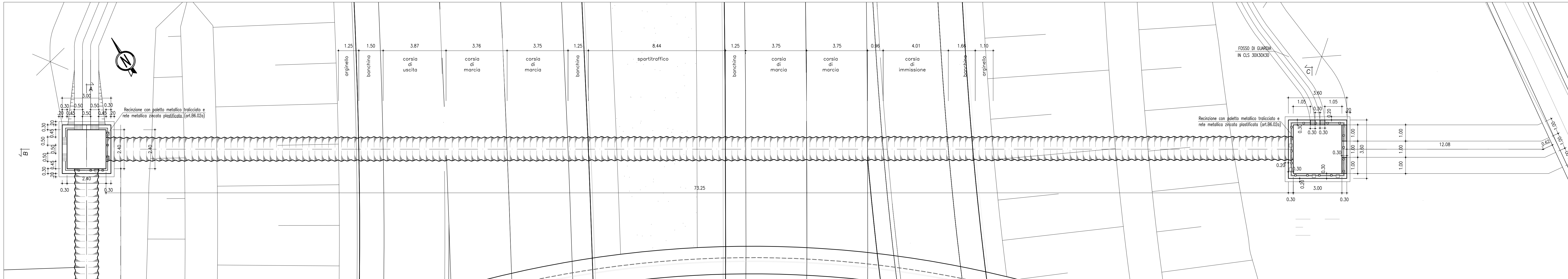


PIANTA
(SCALA 1:100)

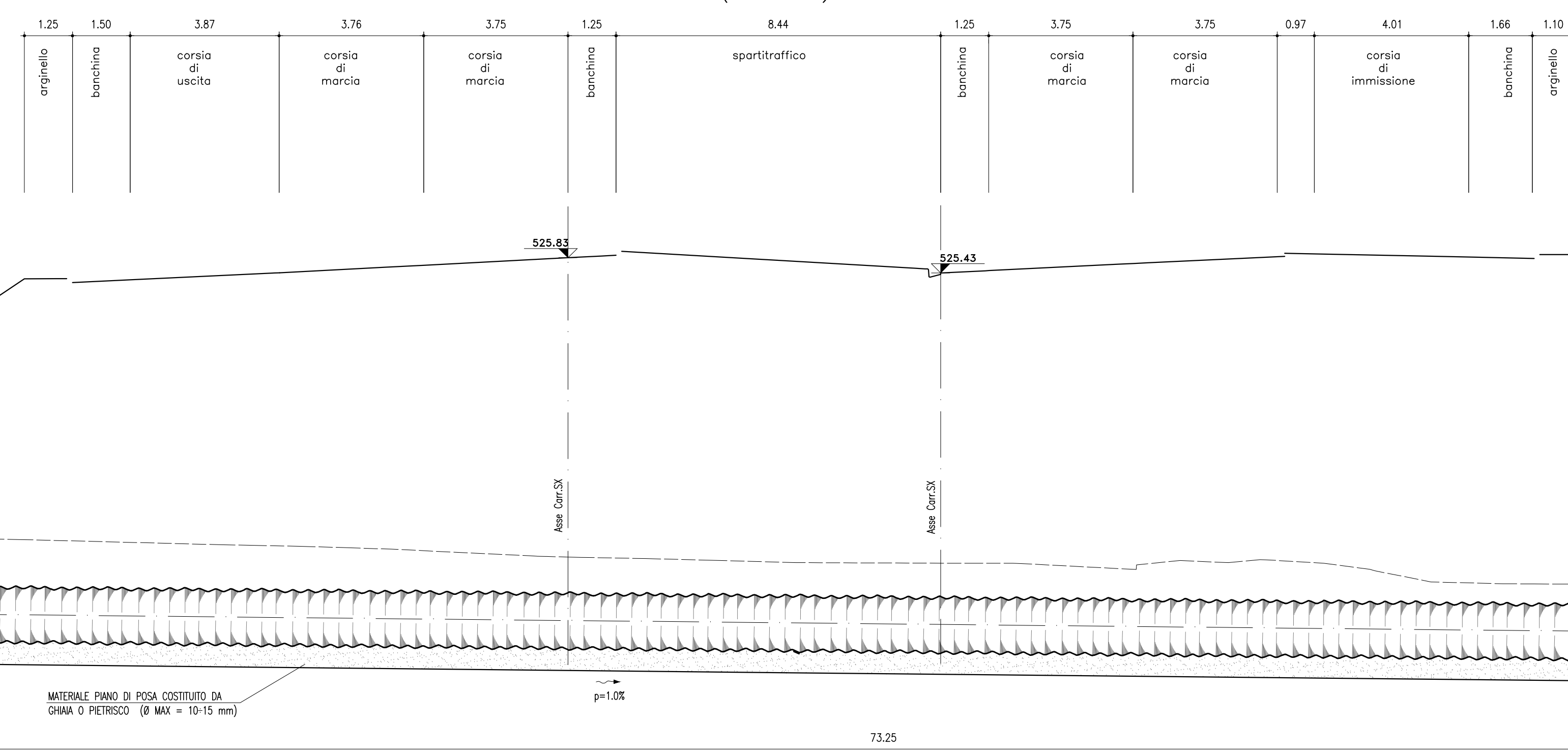


INQUADRAMENTO
(SCALA 1:500)

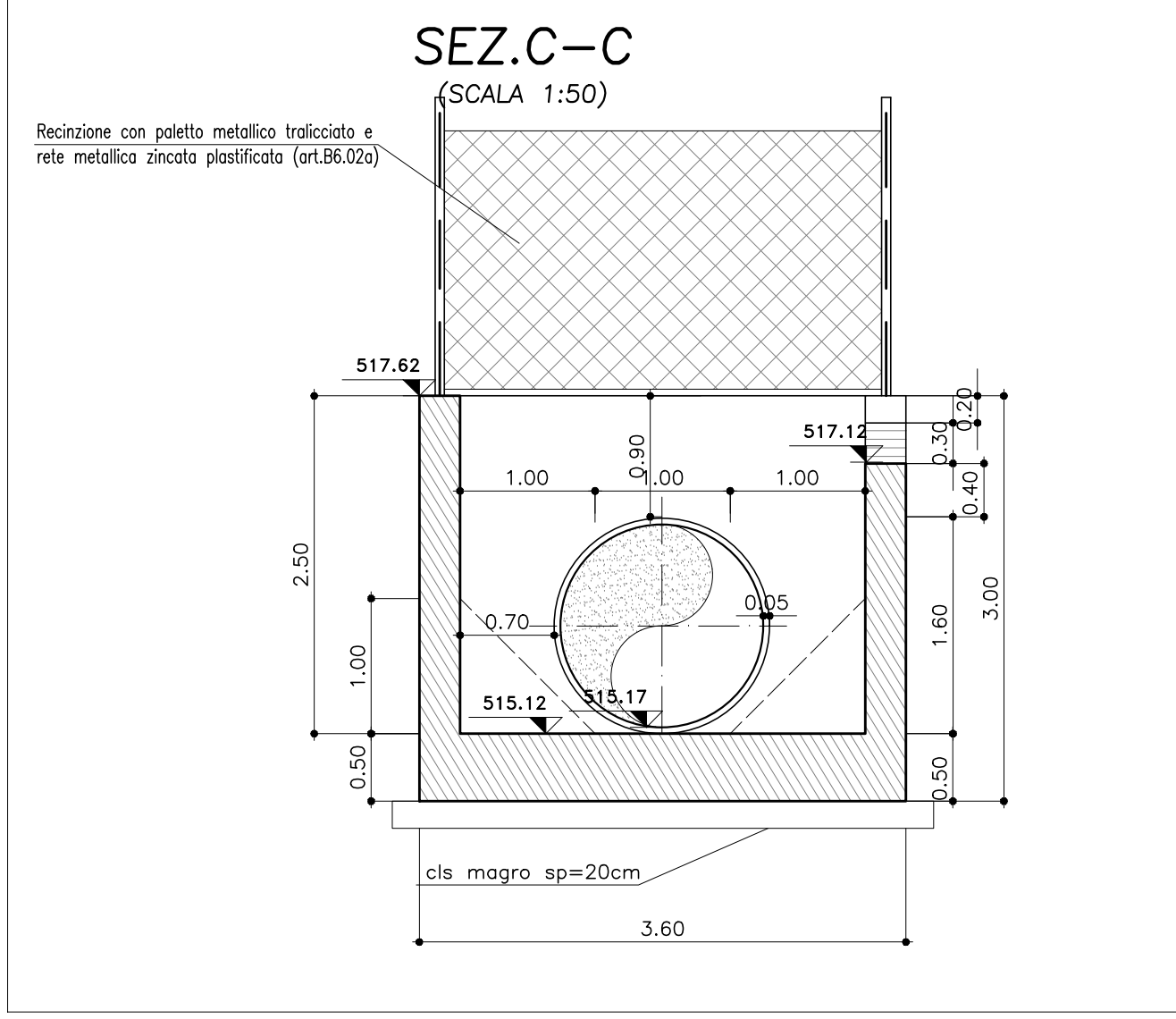
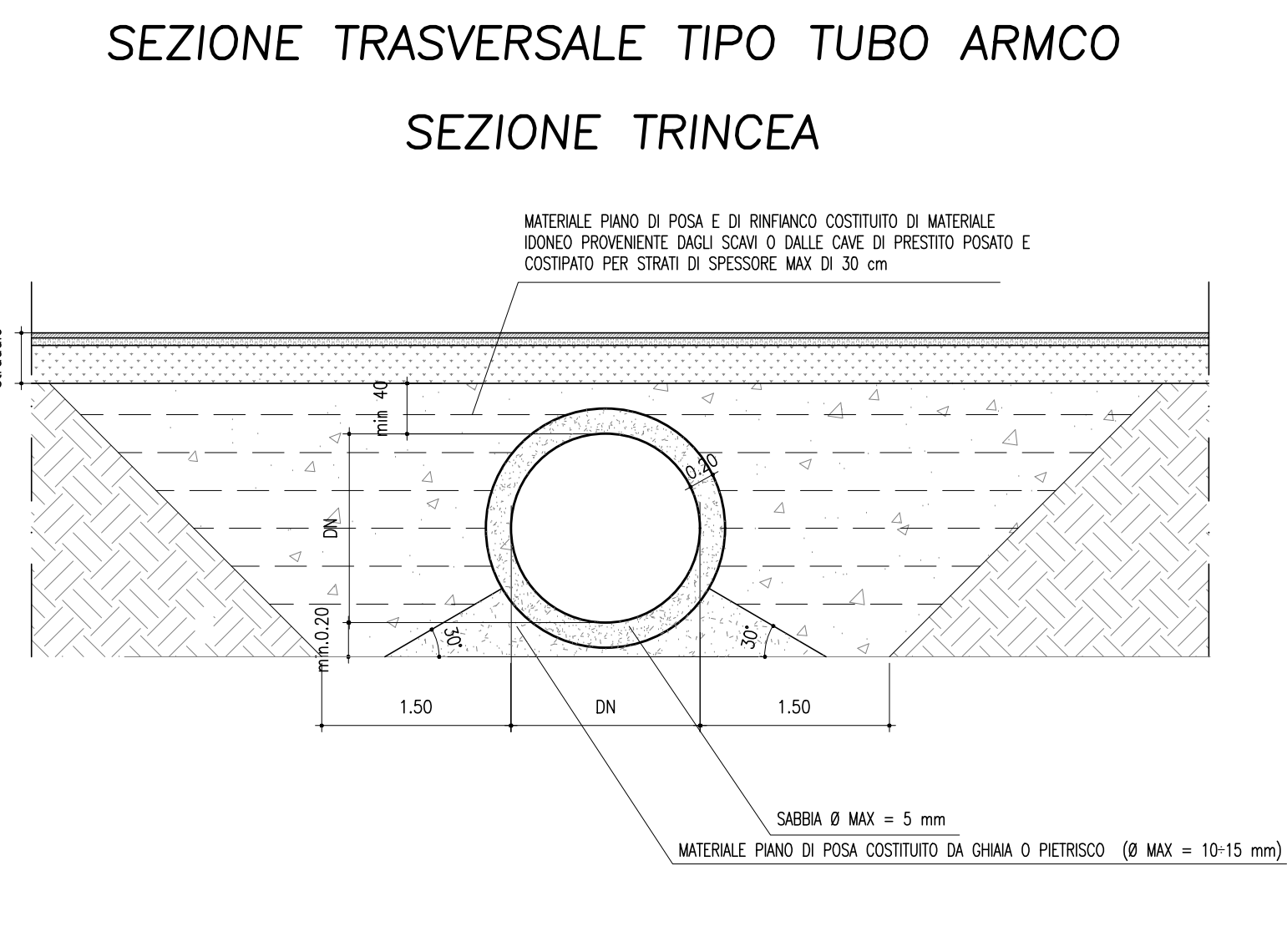
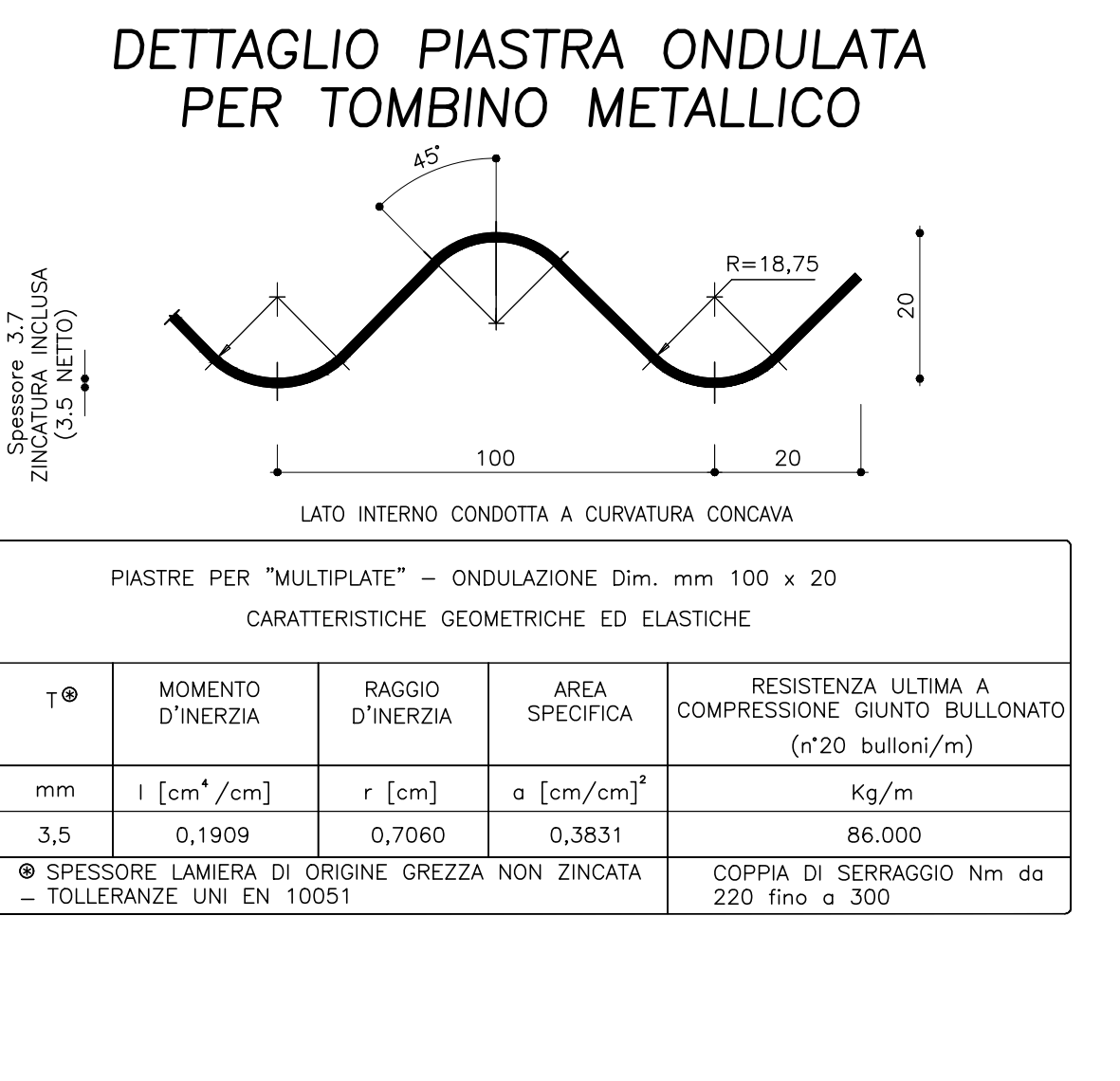
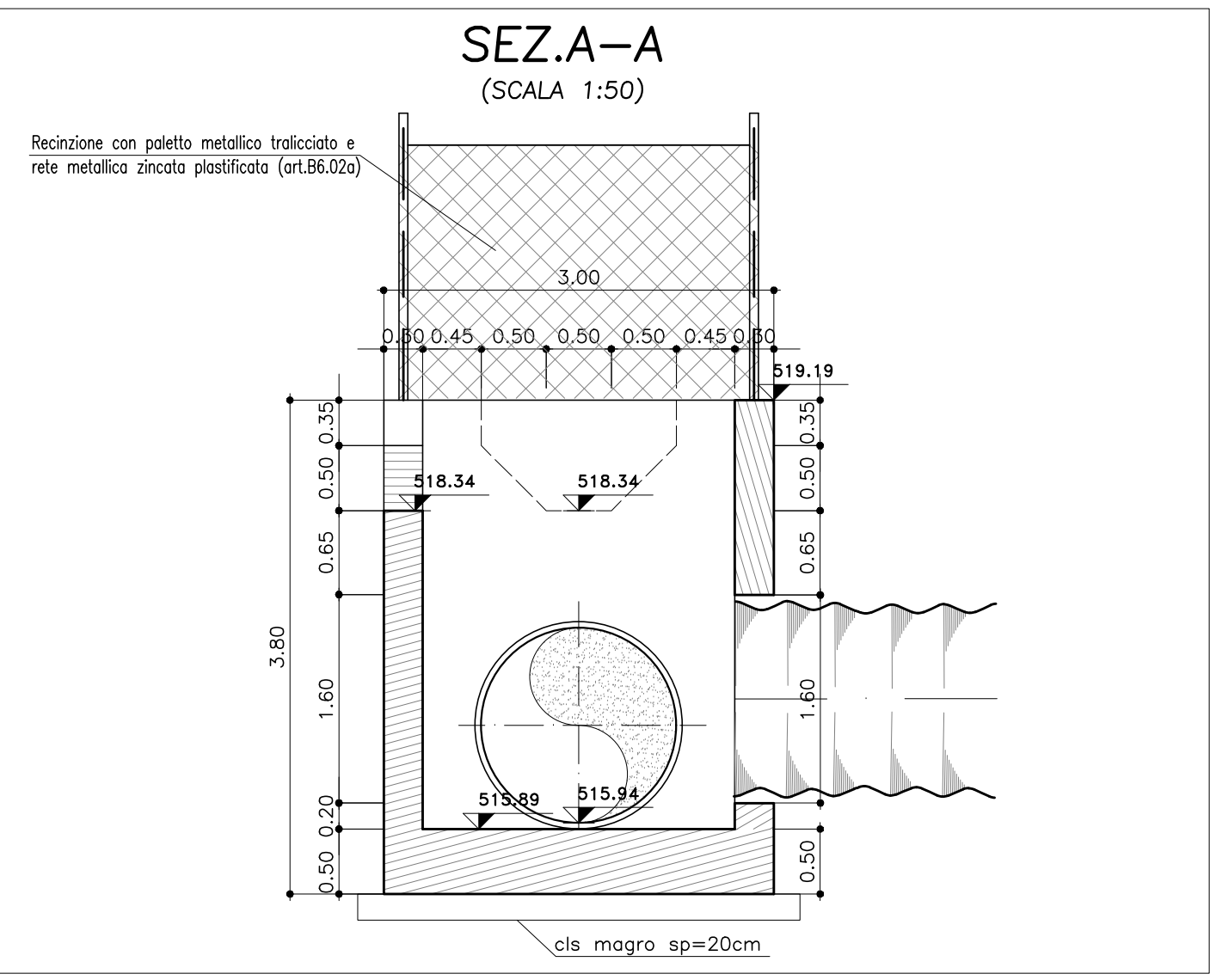
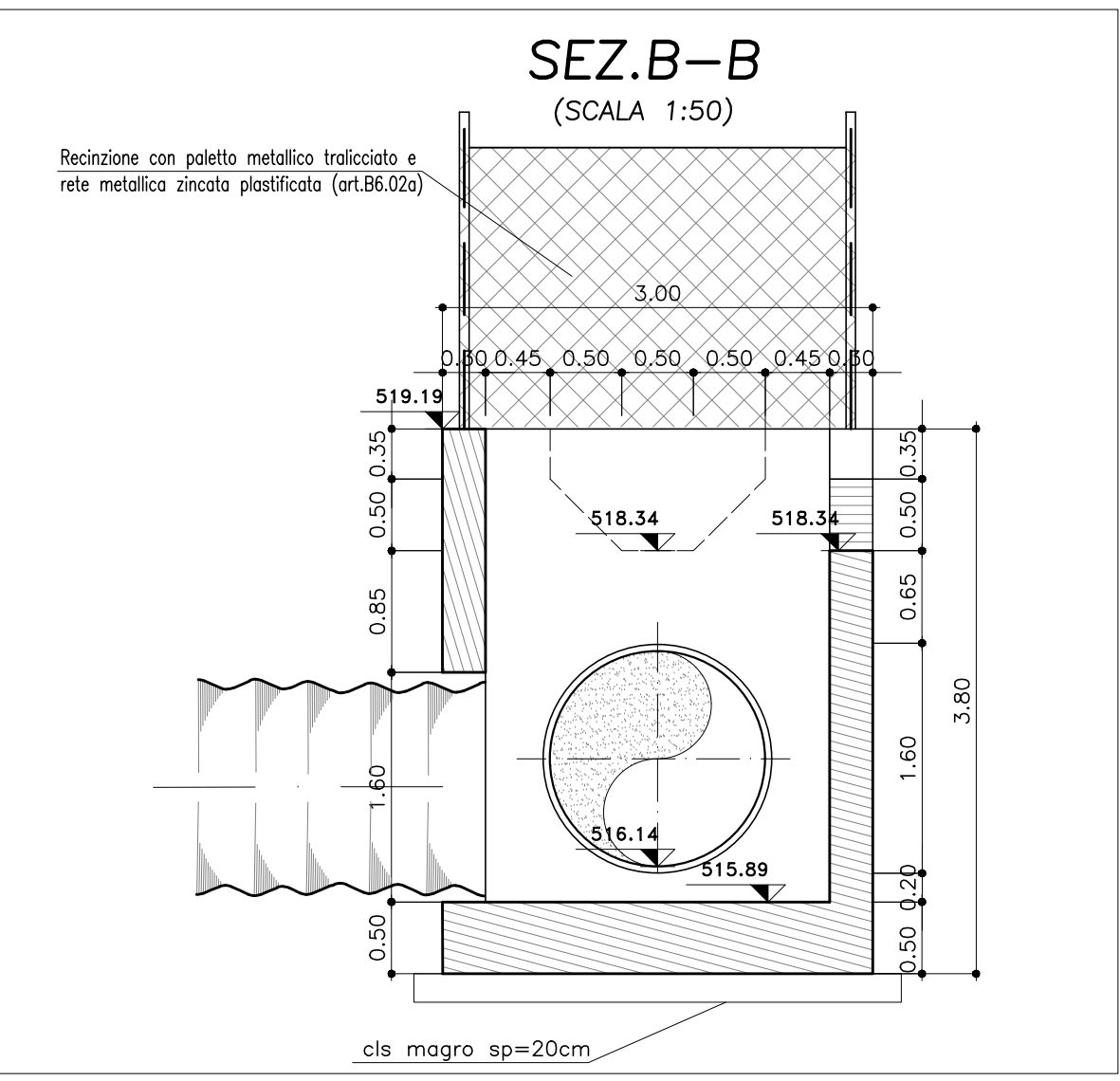
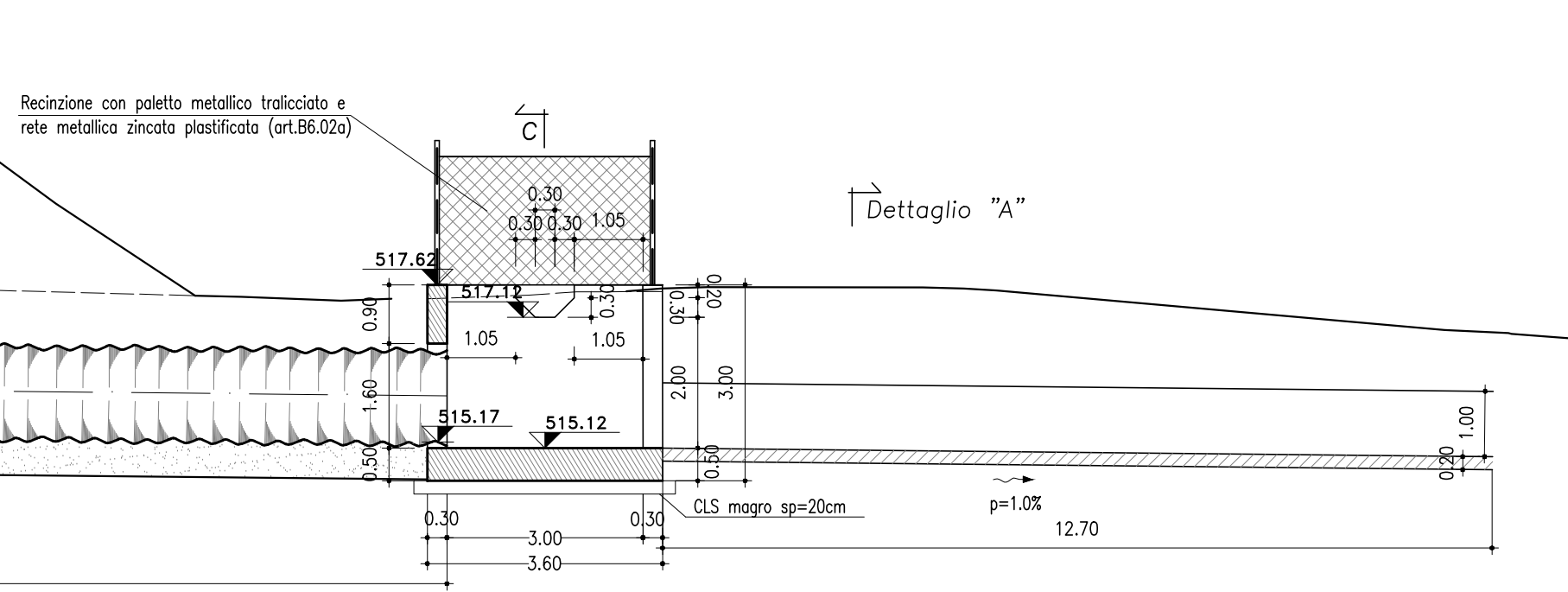
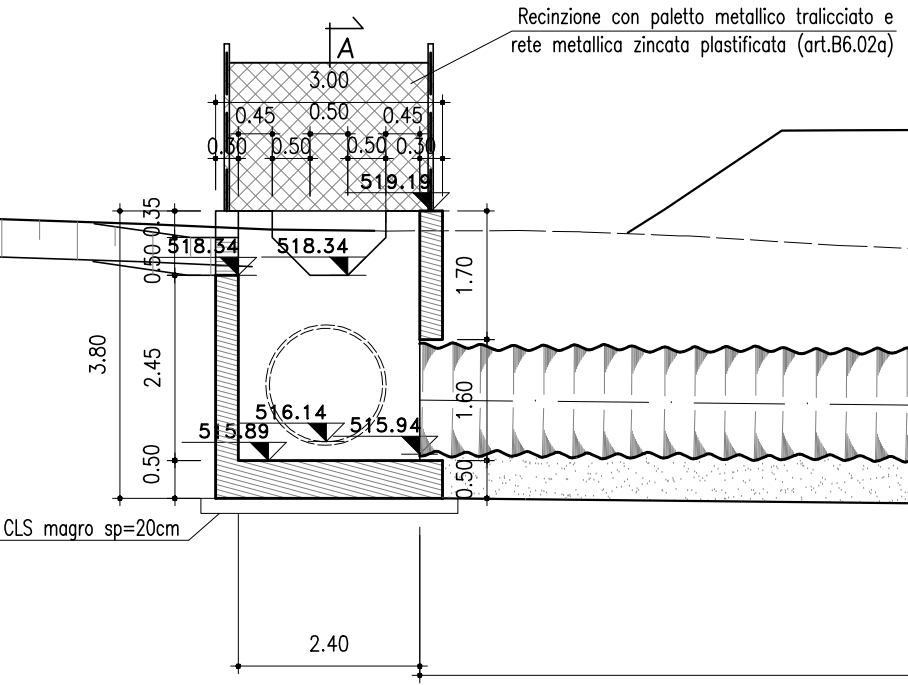
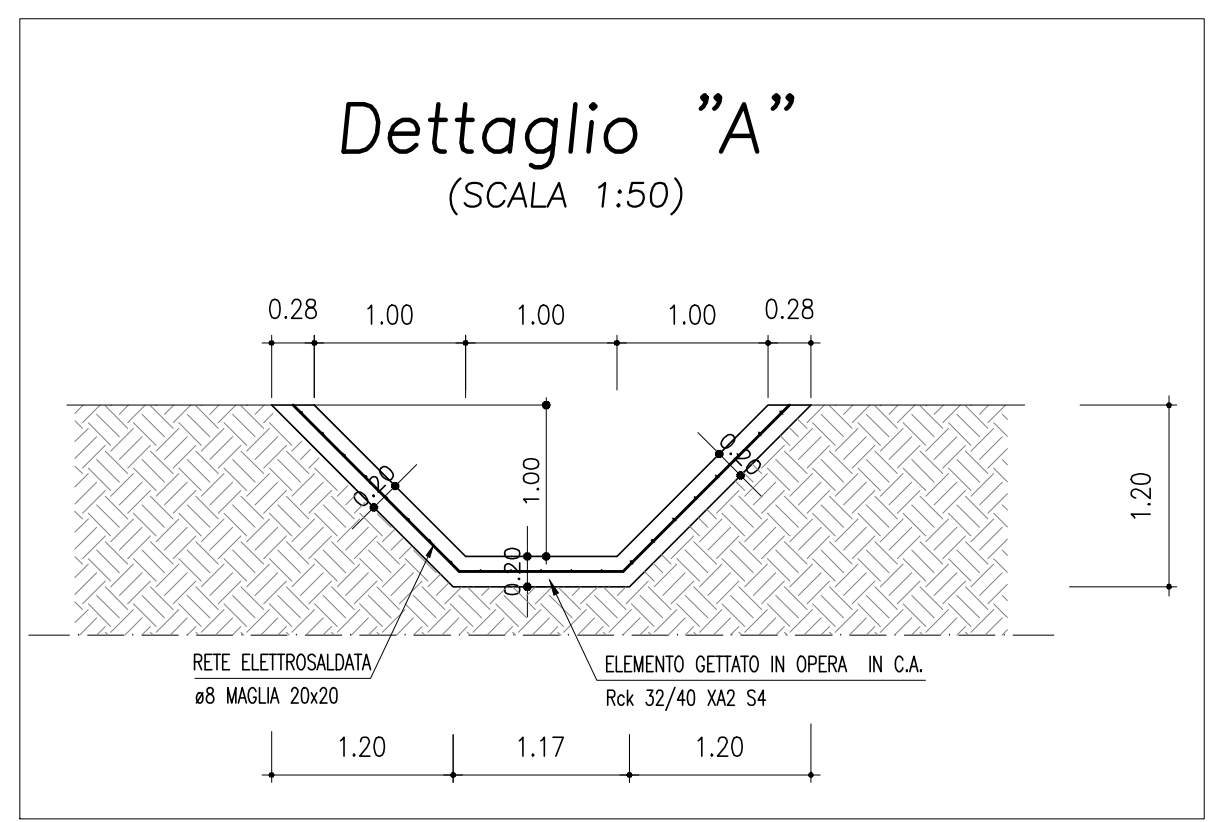


CALCESTRUZZO (UNI EN 206-1/UNI 11104):
MAGRONI:
 - CLASSE DI RESISTENZA C12/15
STRUTTURE DI FONDAZIONE/ELEVAZIONE:
 - CLASSE DI RESISTENZA C32/40 (UNI EN 206-1)
 - CLASSE DI ESPOSIZIONE Xa2 (UNI EN 206-1)
 - CLASSE DI CONSISTENZA S4-S5 (UNI EN 12350-2)
 - COPRIFERRO 40mm
 - RAPPORTO MAX A/C=0.50
 - CLASSE DI CONTENUTO IN CLORURI: CL 0.20
DIAMETRO MAX DEGLI AGGREGATI 32 mm
ACCIAIO PER C.A.:
 - B450C SALDABILE CONTROLLATO IN STABILIMENTO
 - $f_y/f_{yk} \leq 1.25$
 - $f_t/f_{tk} \leq 1.15$
 - $f_w/f_{wk} \leq 1.35$
ACCIAIO PER TUBI ARMCO:
 - TIPOLOGIA Fe 360 B
 - BULLONI Classe 8.8
 - ZINCATURA applicata a caldo con incidenza non inferiore a 305 g/mq per faccia
NOTE:
 - La sovrapposizione minima delle armature, ove non specificato, è pari a 40 diametri.

PROFILO
(SCALA 1:100)



Dettaglio "A"
(SCALA 1:50)



ANAS S.p.A.
 DIREZIONE REGIONALE PER LA SICILIA

PA 12/09
 CORRIDOIO PLURIMODALE TIRRENICO - NORD EUROPA
 ITINERARIO AGRIGENTO - CALTANISSETTA - A19
 S.S. N° 640 "DI PORTO EMPEDOCLE"
 AMMODERNAMENTO E ADEGUAMENTO ALLA CAT. B DEL D.M. 5.11.2001
 Dal km 44+000 allo svincolo con l'A19

VARIANTE TECNICA N°4
 al sensi dell'art. 176, comma 5, secondo periodo lettera "a" e lettera "b", del D.Lgs. N. 163/2006 e Art. 11 del CSA-NG

CONTRAENTE GENERALE
Empedocle S.p.A.

DIRETTORE DEI LAVORI
Ing. CARLO DAMIANI

OPERE IDRAULICHE
 Tombini ARMCO - Asse Principale

Tombino T27 - DN 1500 al km 120+687.90 - Carpentaria

Codice Unico Progetto (CUP) : F91B0900070001

Codice Elaborato: PA12_09 - V 2 3 4 T O 2 2 7 T C 3 0 H B X 1 4 8 B

Scale: Vari

REV.	DATA	DESCRIZIONE	REDATTO	VERIFICATO	APPROVATO	AUTORIZZATO
A	12/09/2018	EMMISSIONE			A. ANTONELLI	A. FINAMORE
B	Aprile 2021	AGGIORNAMENTO CARTIGLIO			A. ANTONELLI	A. FINAMORE

Il Progettista: **ING. ALBERTO ANTONELLI**
 Il Consulente Specialista: **ING. CARLO DAMIANI**
 Il Geologo: **ING. ALBERTO ANTONELLI**
 Il Coordinatore per la sicurezza: **ING. CARLO DAMIANI**
 Il Direttore dei Lavori: **ING. CARLO DAMIANI**

Responsabile del procedimento: Ing. LUIGI MUPO