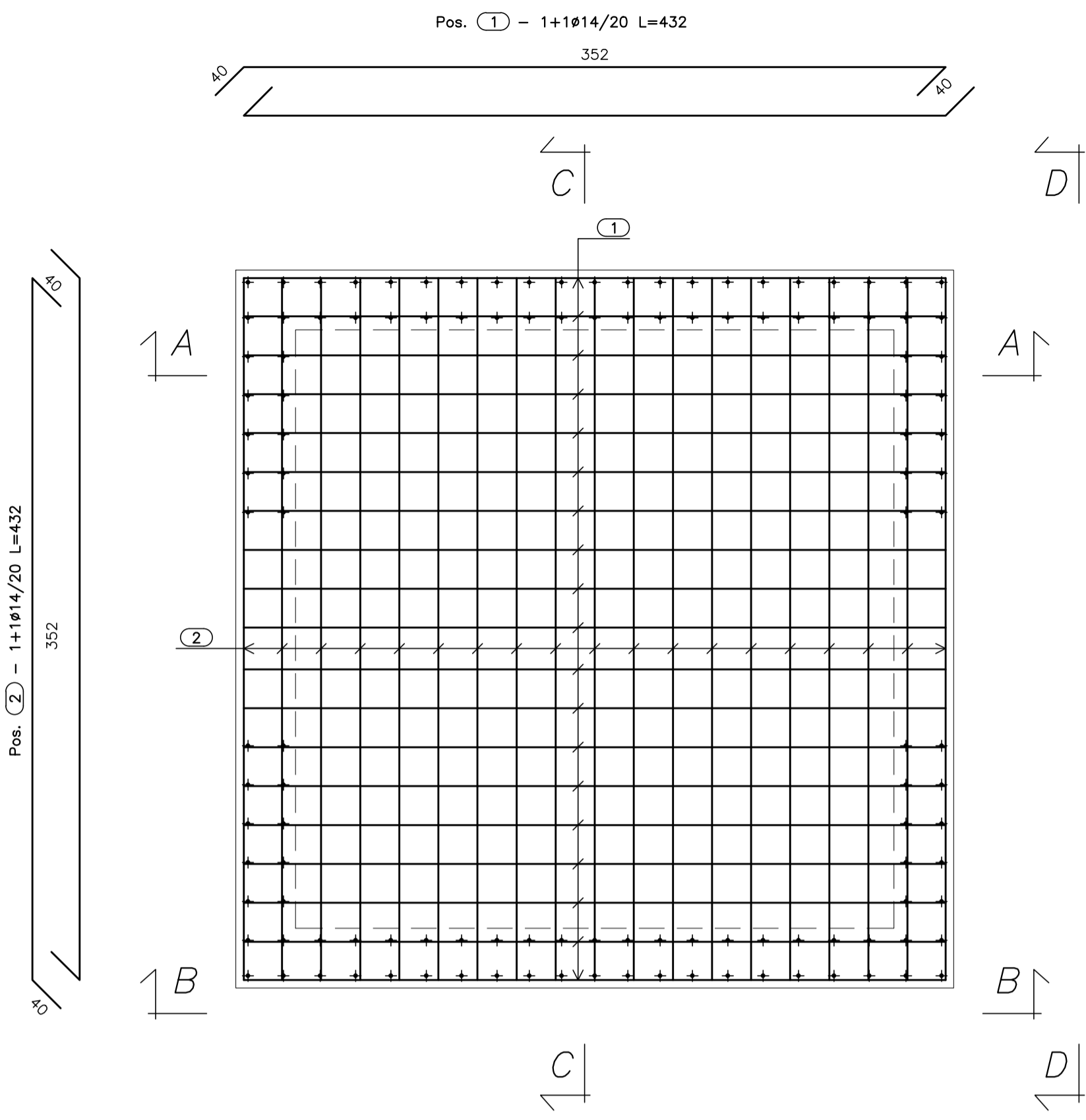
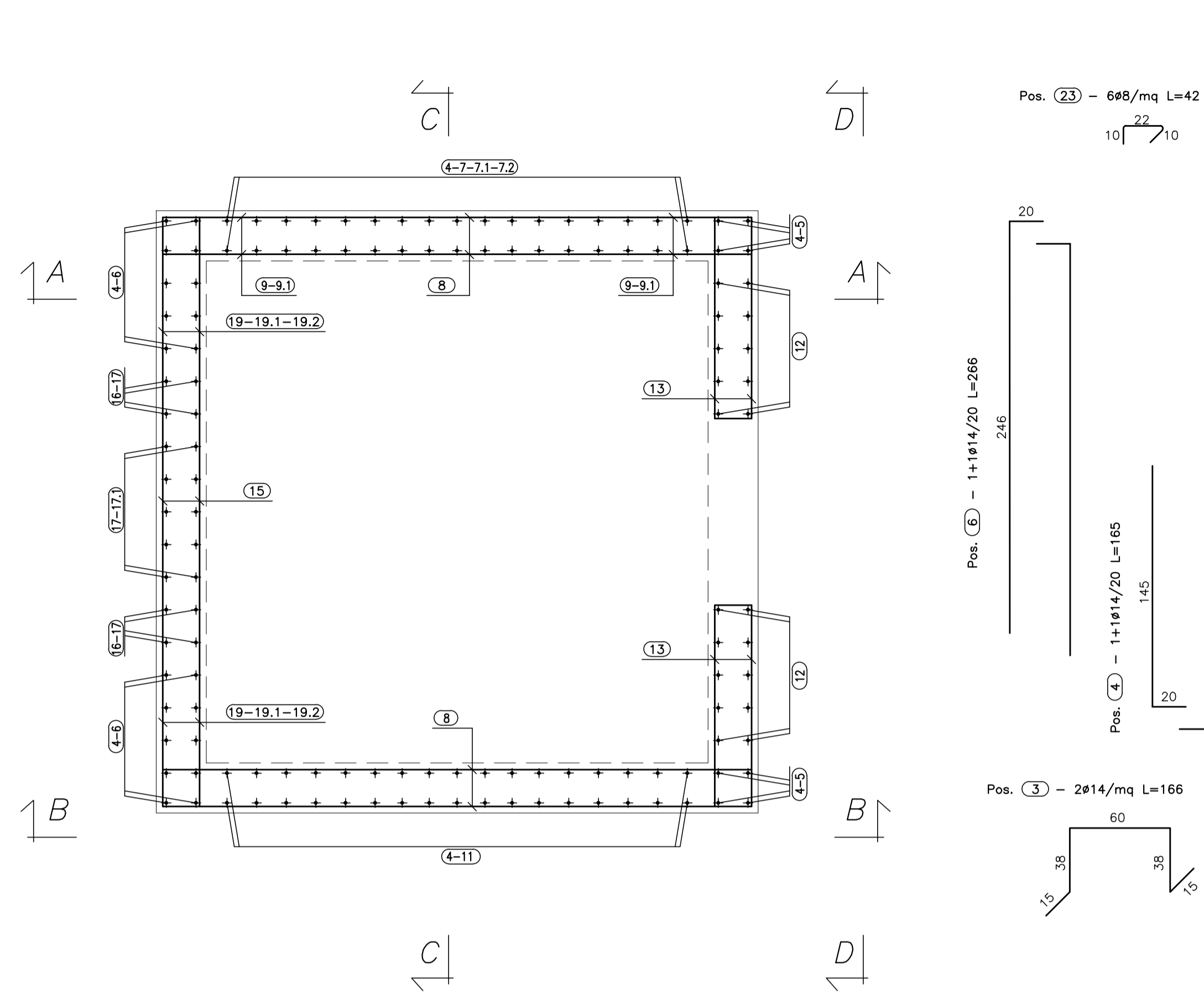


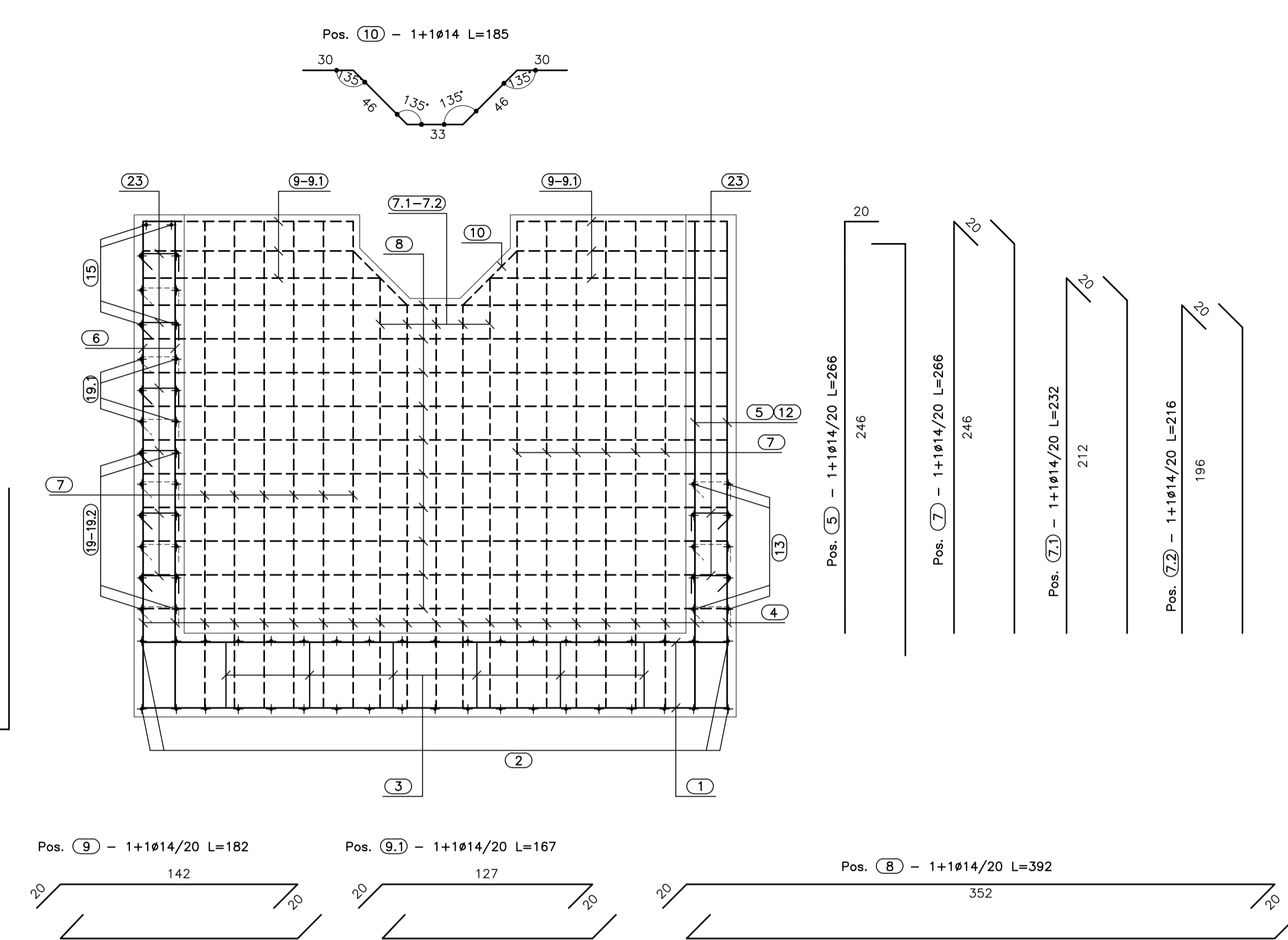
PIANTA FONDAZIONE
(SCALA 1:25)



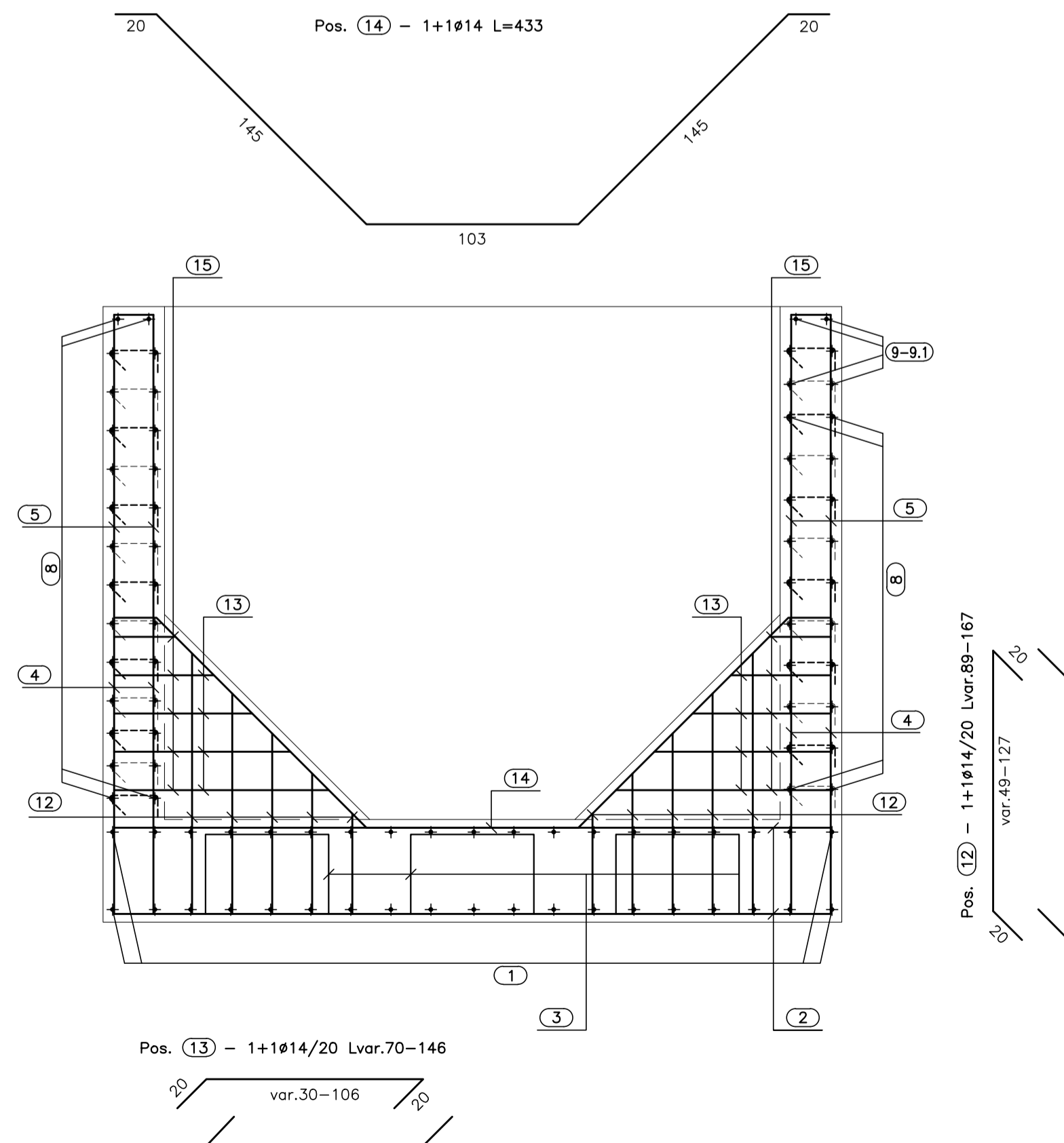
PIANTA SPICCATO
(SCALA 1:25)



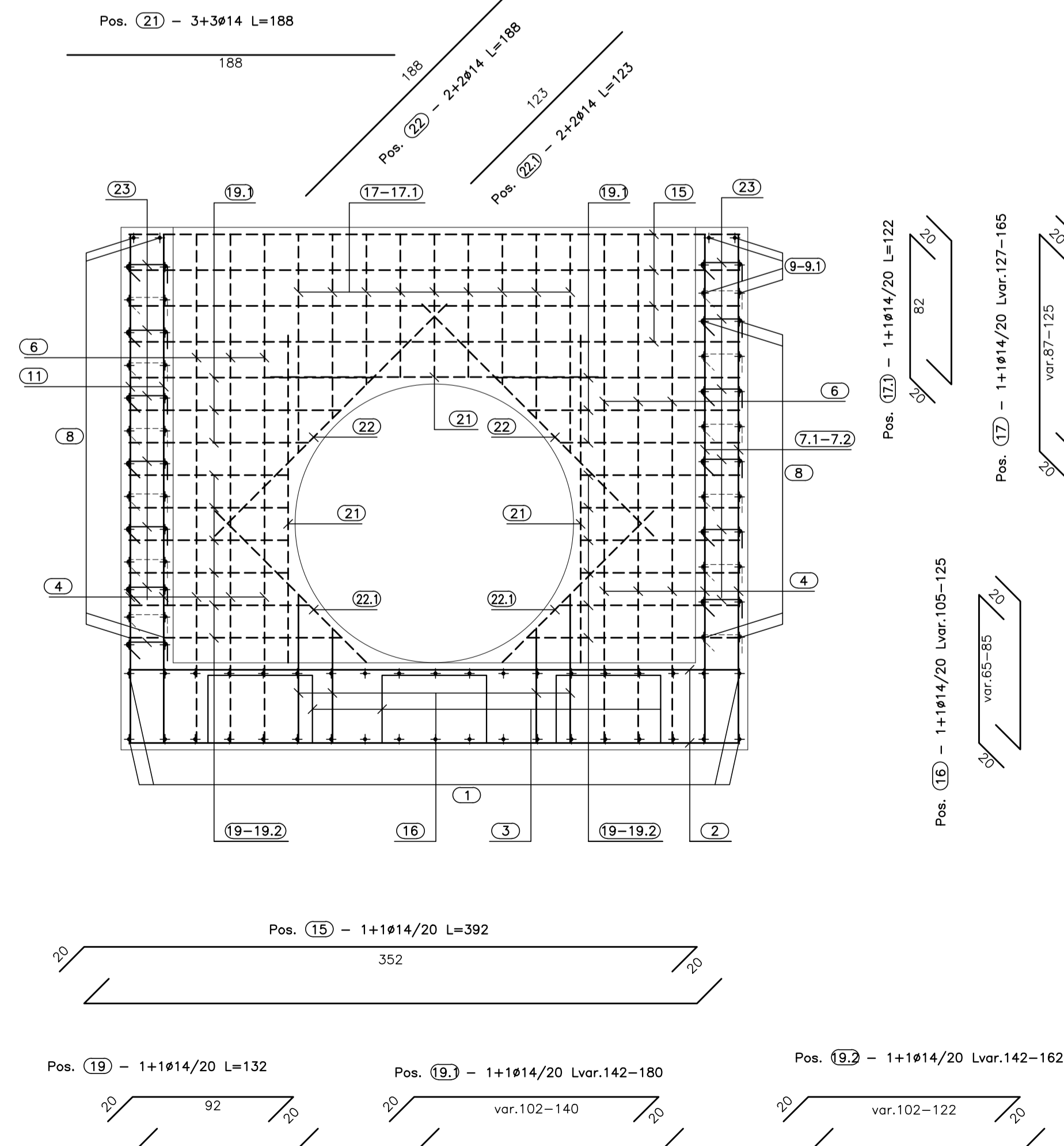
SEZ. A-A
(SCALA 1:25)



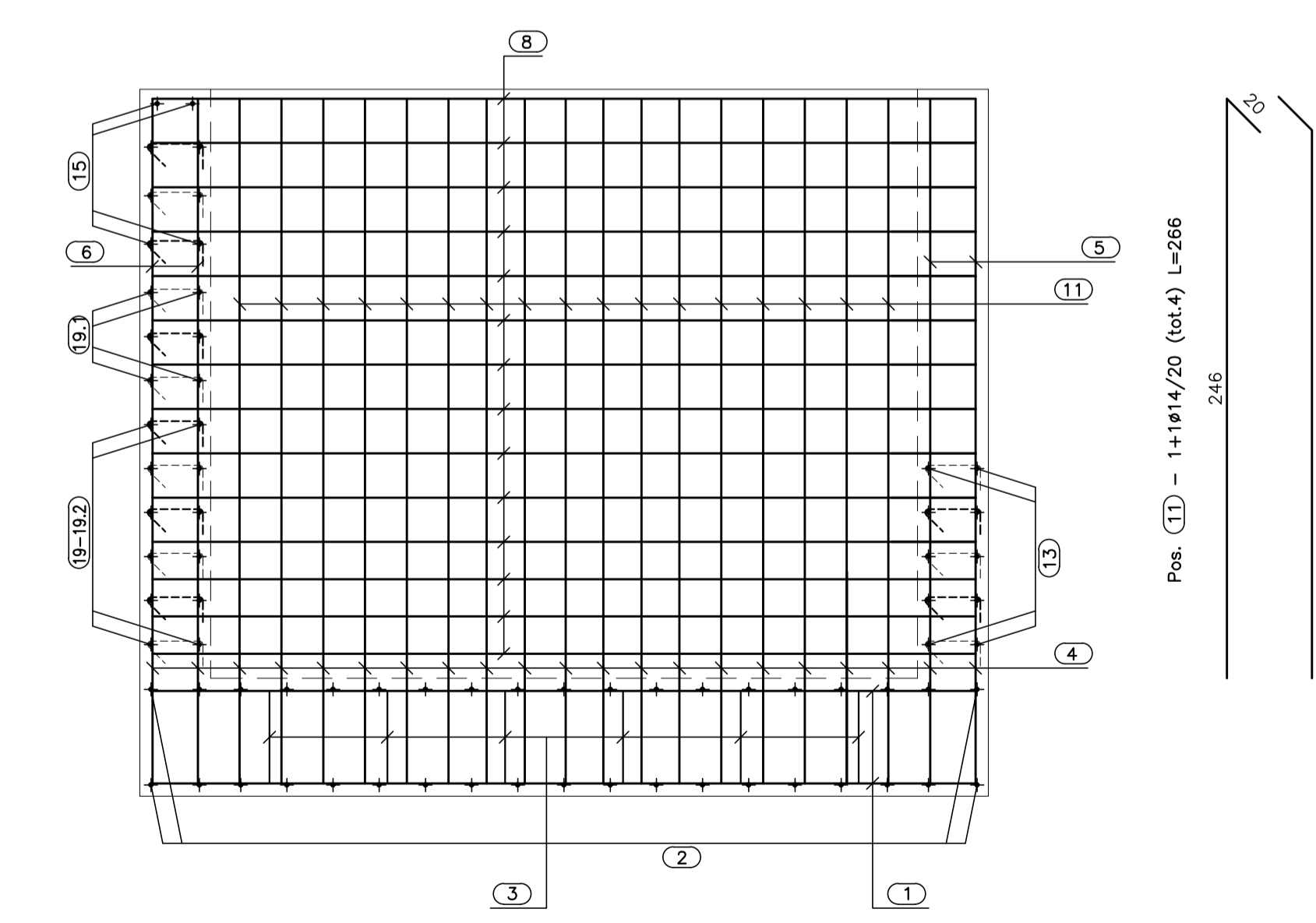
VISTA. D-D
(SCALA 1:25)



SEZ. C-C
(SCALA 1:25)



VISTA. B-B
(SCALA 1:25)



CALCESTRUZZO (UNI EN 206-1/UNI 11104):
MAGRONI:
- CLASSE DI RESISTENZA C12/15
STRUTTURE DI FONDAZIONE/ELEVAZIONE:
- CLASSE DI RESISTENZA C32/40 (UNI EN 206-1)
- CLASSE DI ESPOSIZIONE XA2 (UNI EN 206-1)
- CLASSE DI CONSISTENZA S4-S5 (UNI EN 12350-2)
- COPRIFERRO 40mm
- RAPPORTO MAX A/C=0,50
- CLASSE DI CONTENUTO IN CLORURI: CL 0,20
DIAMETRO MAX DEGLI AGGREGATI 32 mm
ACCIAIO PER C.A.:
- B450C SALDABILE CONTROLLATO IN STABILIMENTO
- fy/ly<1,25
- fy/ly>1,15
- fy/ly<1,35
ACCIAIO PER TUBI ARMCO:
- TIPOLOGIA Fe 360 B
- BULLONI Classe B.8
- ZINCATURA applicata a caldo con incidenza non inferiore a 305 g/mq per faccia
NOTE:
- La sovrapposizione minima delle armature, ove non specificato, è pari a 40 diametri.



PA 12/09
CORRIDOIO PLURIMODALE TIRRENICO - NORD EUROPA
ITINERARIO AGRIGENTO - CALTANISSETTA - A19
S.S. N° 640 "DI PORTO EMPEDOCLE"
AMMODERNAMENTO E ADEGUAMENTO ALLA CAT. B DEL D.M. 5.11.2001
Dal km 44+000 allo svincolo con l'A19
VARIANTE TECNICA N°4
ai sensi dell'art. 176, comma 5, secondo periodo lettera "a" e lettera "b", del D.Lgs. N. 163/2006 e Art. 11 del CSA-NG



OPERE IDRAULICHE
Tombini ARMCO - Asse Principale
Tombino T27 - DN1500 al km 12+687.90 -
Armatura Sbocco

Codice Unico Progetto (CUP) : F91B09000070001		1699
Codice Elaborato:		Scala: 1:25
PA12_09 - V	234	T0227
T	C30	H B Z 150 B
F		
D		
C		
B	Aprile 2021	AGGIORNAMENTO CARTIGLIO
A	Dicembre 2018	EMISSIONE
REV.	DATA	DESCRIZIONE
		REDATTO
		VERIFICATO
		APPROVATO
		AUTORIZZATO

Il Progettista: Il Consulente Specialista: Il Geologo: Il Coordinatore per la sicurezza: Il Direttore dei Lavori:

Responsabile del procedimento: Ing. LUIGI MUPO