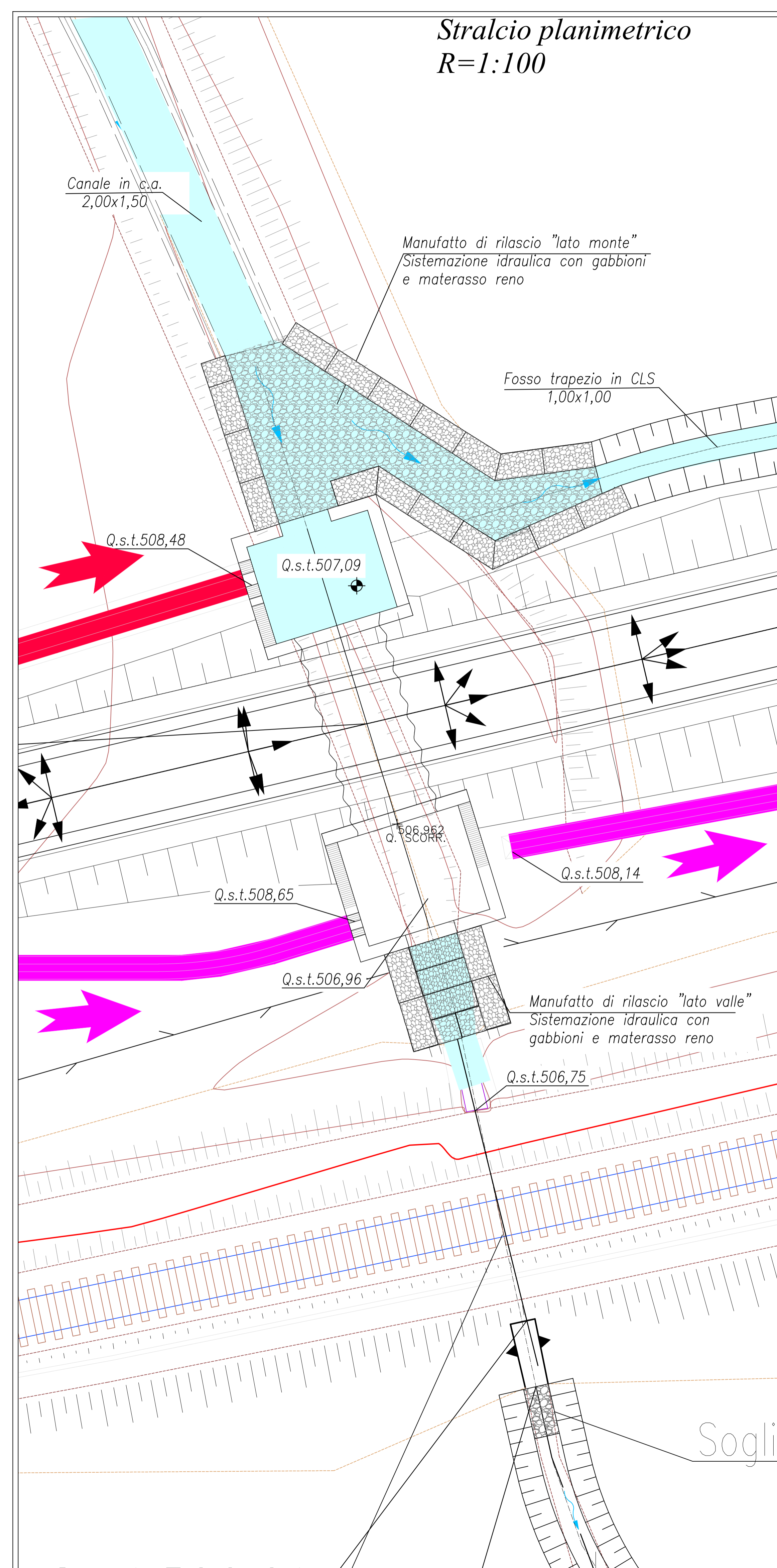
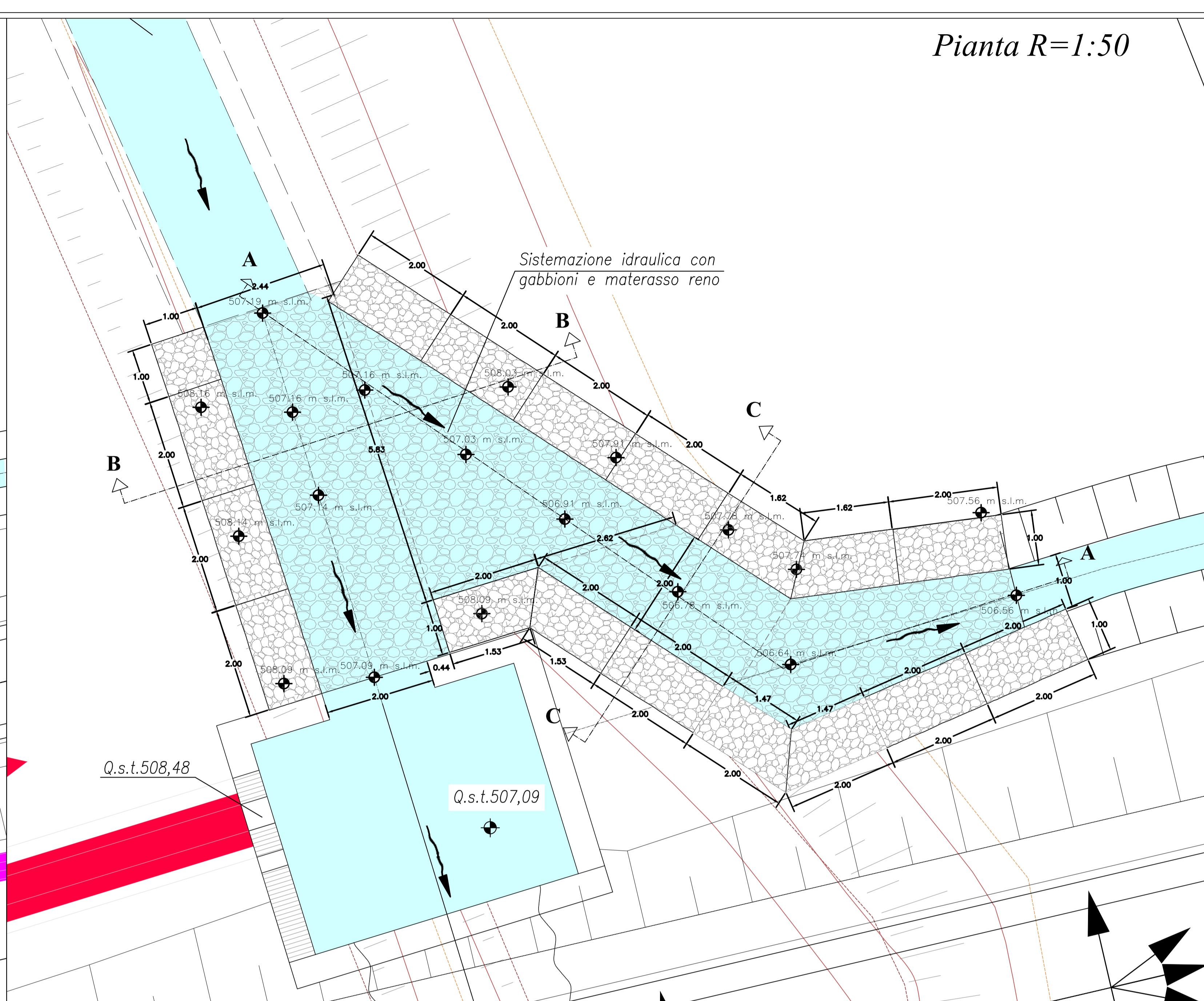


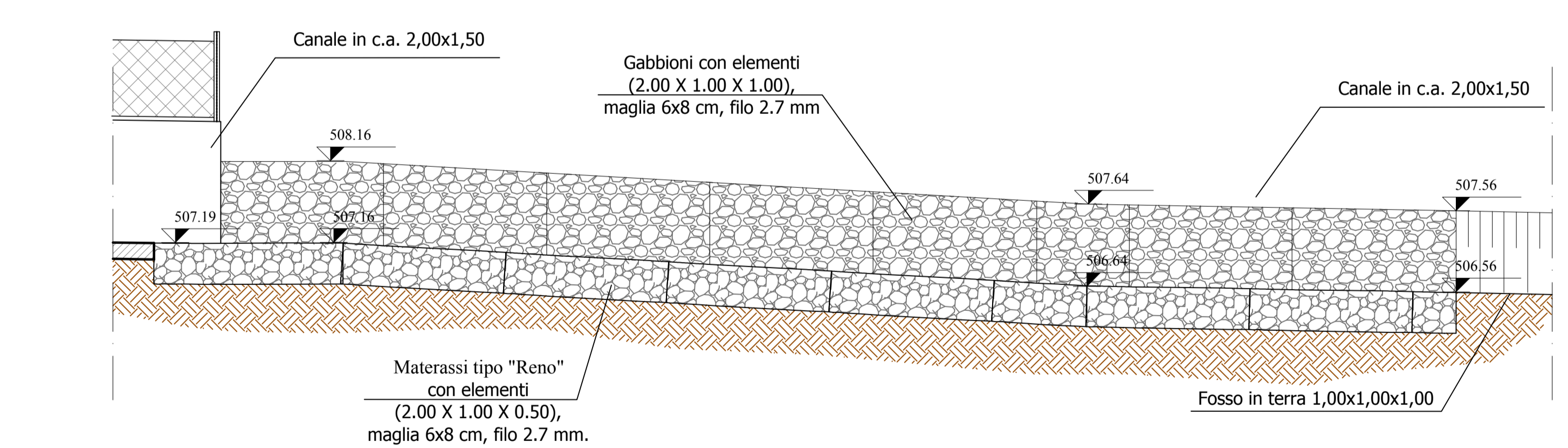
Stralcio planimetrico
R=1:100



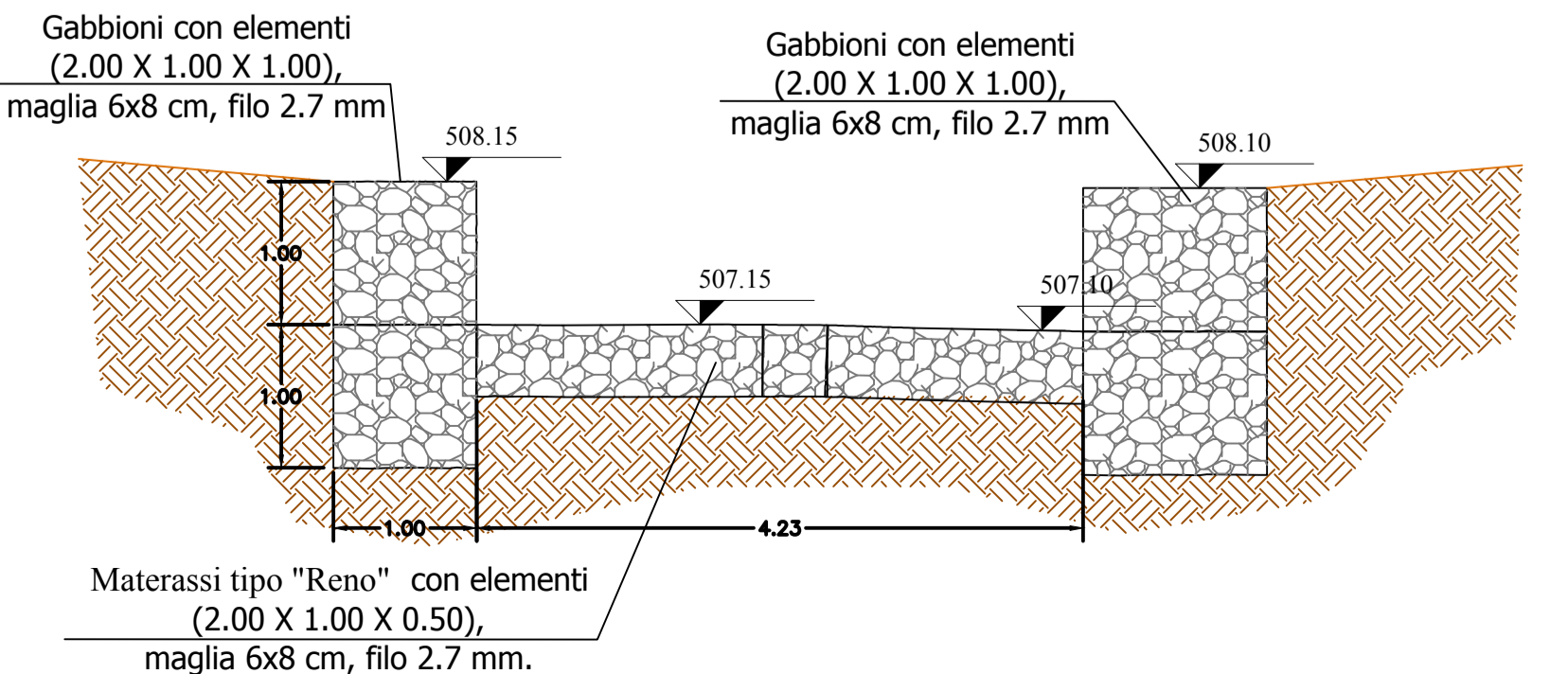
Pianta R=1:50



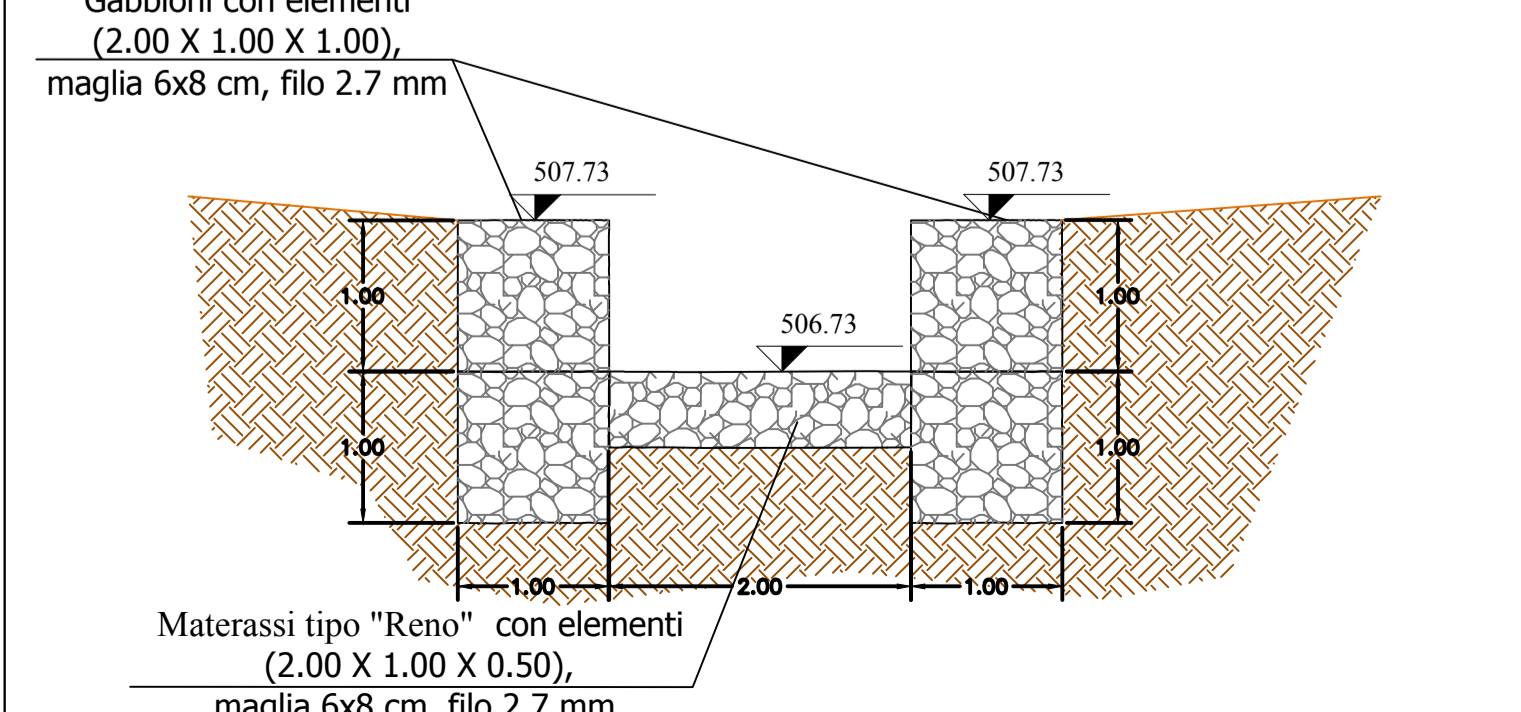
Sezione A-A R=1:50



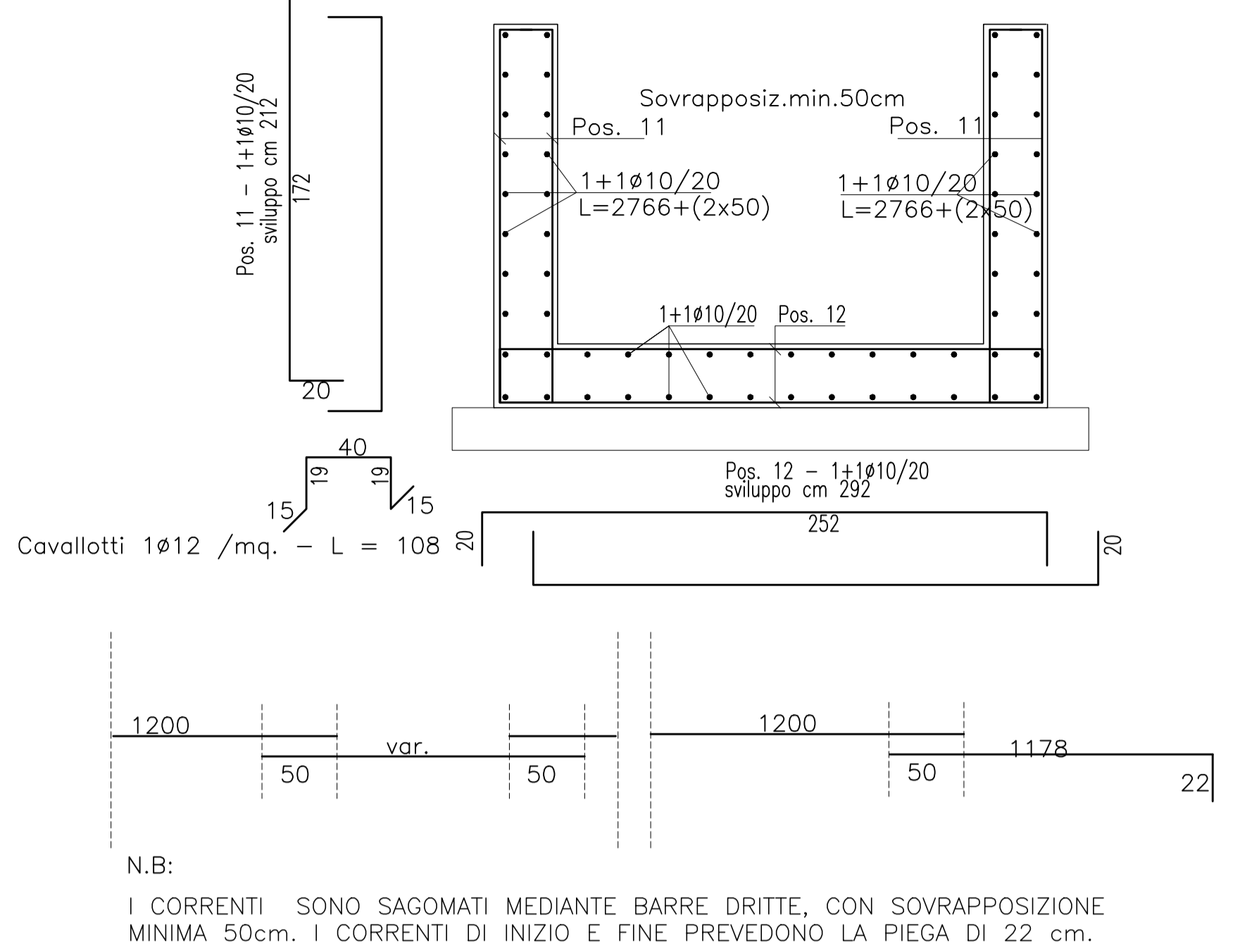
Sezione B-B R=1:50



Sezione C-C R=1:50



Canale 2.00 X 1.50 - Armatura R=1:25

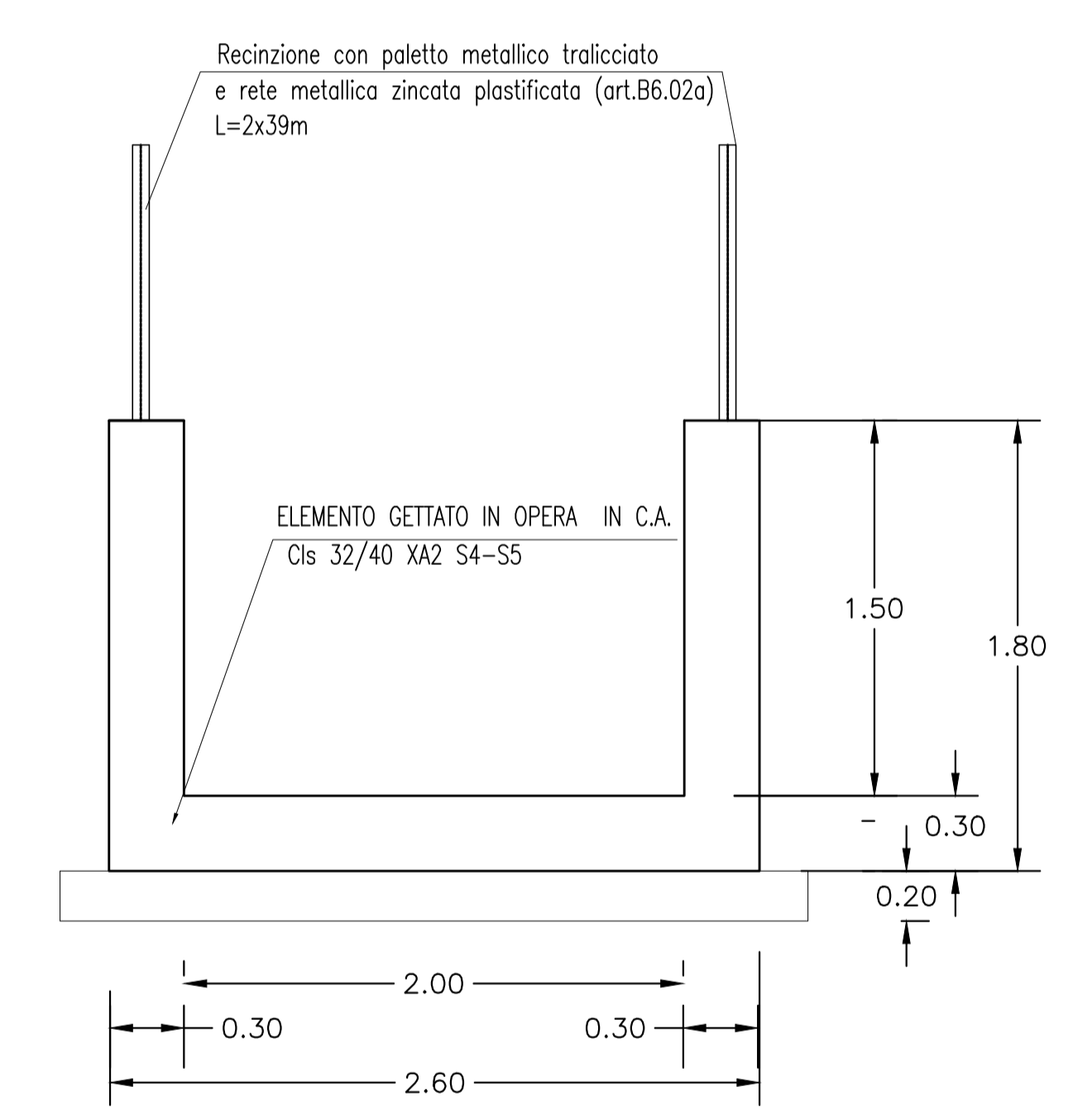


GALCESTRUZZO (UNI EN 206-1/UNI 11104):
MAGRONI:
- CLASSE DI RESISTENZA C12/15
STRUTTURE DI FONDAZIONE/ELEVAZIONE:
- CLASSE DI RESISTENZA C32/40 (UNI EN 206-1)
- CLASSE DI ESPOSIZIONE XA2 (UNI EN 206-1)
- CLASSE DI CONSISTENZA S4/S5 (UNI EN 12350-2)
- COPRIFERRO 40mm
- RAPPORTO MAX A/C=0.50
- CLASSE DI CONTENUTO IN CLORURI: CL 0.20
DIAMETRO MAX DEGLI AGGREGATI 32 mm
ACCIAIO PER C.A.:
- B450C SALDABILE CONTROLLATO IN STABILIMENTO
- fy/tyk≤1.25
- fy/tyz≤1.15
- fy/tyk≤1.35
ACCIAIO PER TUBI ARMCO:
- TIPOLOGIA Fe 360 B
- RULLONI Classe B2
- ZINCATURA applicata a caldo con incidenza non inferiore a 305 g/mq per faccia
NOTE:
- La sovrapposizione minima delle armature, ove non specificato, è pari a 40 diametri.
- Per le fasi di realizzazione fare riferimento all'elaborato specifico (cod.000GE218FD01TF9071A)

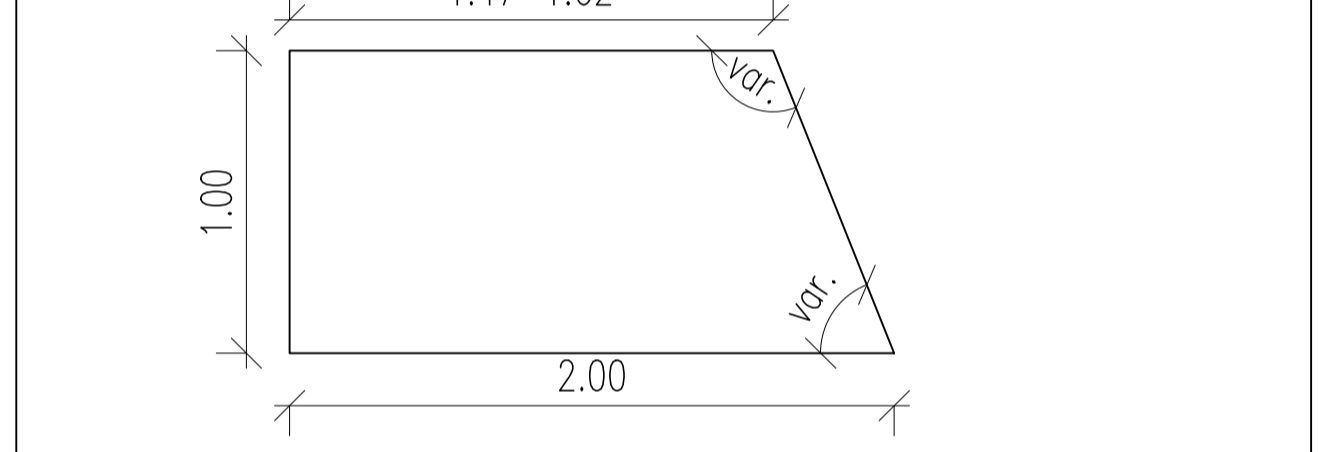
GABBIONI O MATERASSI METALLICI CON PIETRE O CIOTTOLI	
GABBIONI	- Diametro filo zincato = 2.7 mm - Normativa di riferimento = UNI 8018 - Moglia = 6x8 cm

I gabbioni vanno riempiti con materiale lapideo con pezzatura da 2 a 4 volte superiore alla maglia della rete

Canale 2.00 X 1.50 - Carpenteria R=1:25



Particolare pezzo speciale (pianta) R=1:25



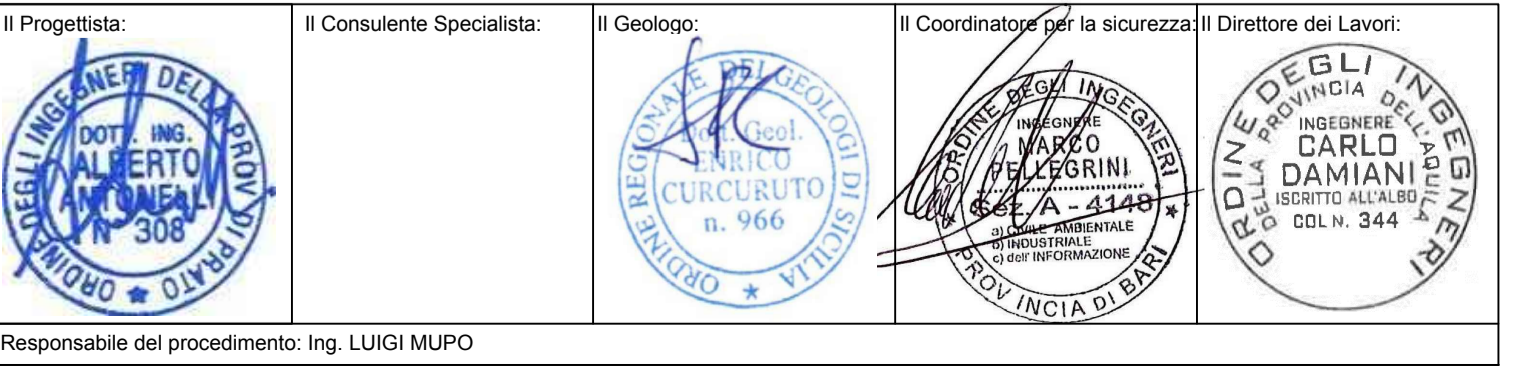
PA 12/09
CORRIDOIO PLURIMODALE TIRRENICO - NORD EUROPA
ITINERARIO AGRIGENTO - CALTANISSETTA - A19
S.S. N° 640 "DI PORTO EMPEDOCLE"
AMMODERNAMENTO E ADEGUAMENTO ALLA CAT. B DEL D.M. 5.11.2001
Dal km 44+000 allo svincolo con l'A19
VARIANTE TECNICA N°4
ai sensi dell'art. 176, comma 5, secondo periodo lettera "a" e lettera "b", del D.Lgs. N. 163/2006 e Art. 11 del CSA-NG



OPERE IDRAULICHE
OPERE IDRAULICHE VIABILITÀ INTERFERITA
Tronco 22
Tombino 3.55x2.25 - pr.0+211.06
Manufatto di rilascio "Lato monte"

Codice Unico Progetto (CUP): F91B09000070001
Codice Elaborato: PA12_09 - V 3 0 7 | T O 2 4 9 | T T 2 3 | H B X | 0 0 5 | B
1969-01
Scale: Varie

REV.	DATA	DESCRIZIONE	REDATTO	VERIFICATO	APPROVATO	AUTORIZZATO
B	Aprile 2021	AGGIORNAMENTO CARTIGLIO			A. ANTONELLI	A. FINAMORE
A	Dicembre 2018	EMMISSIONE			A. ANTONELLI	P. PAGLINI



SAGOMATURA GABBIONI

