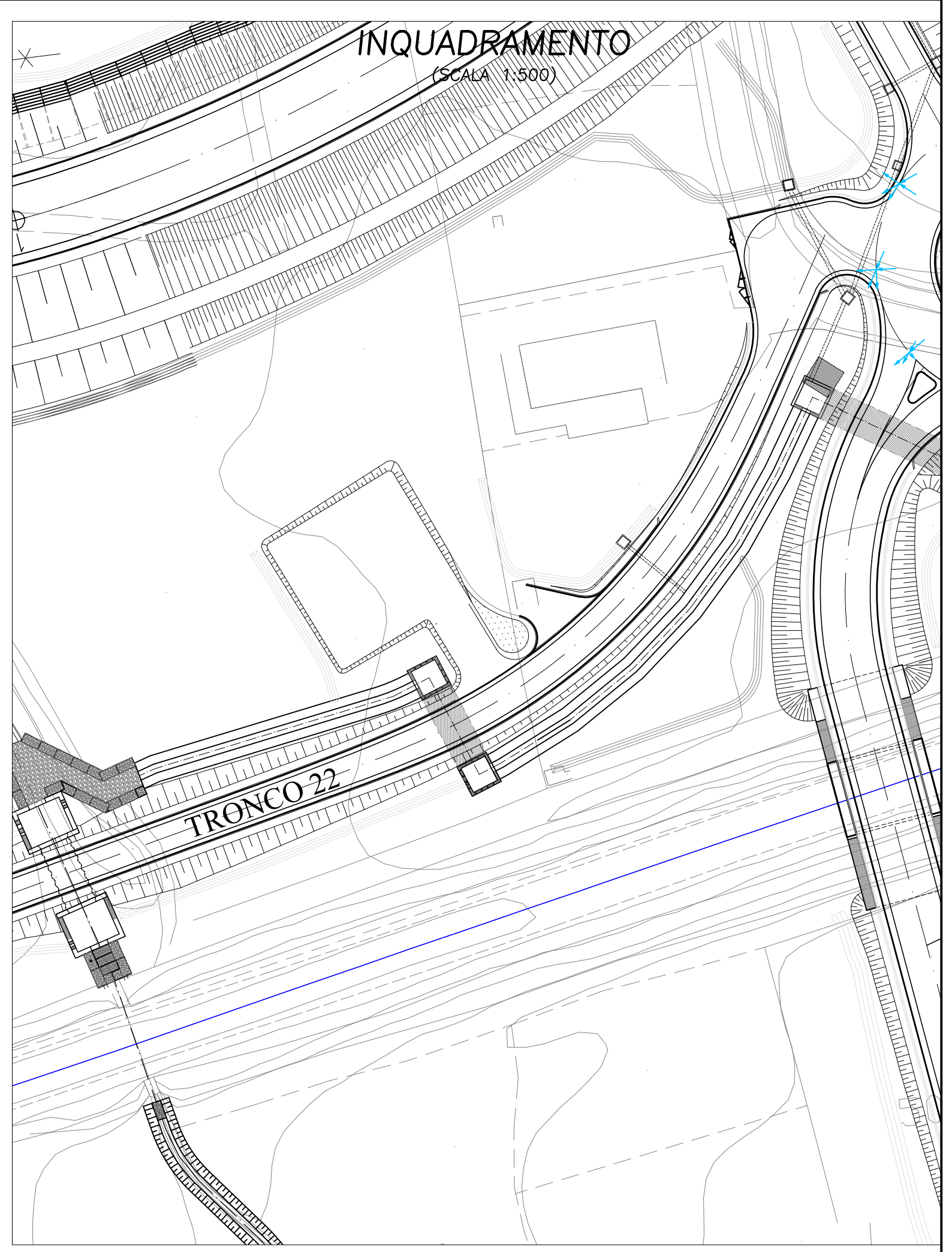
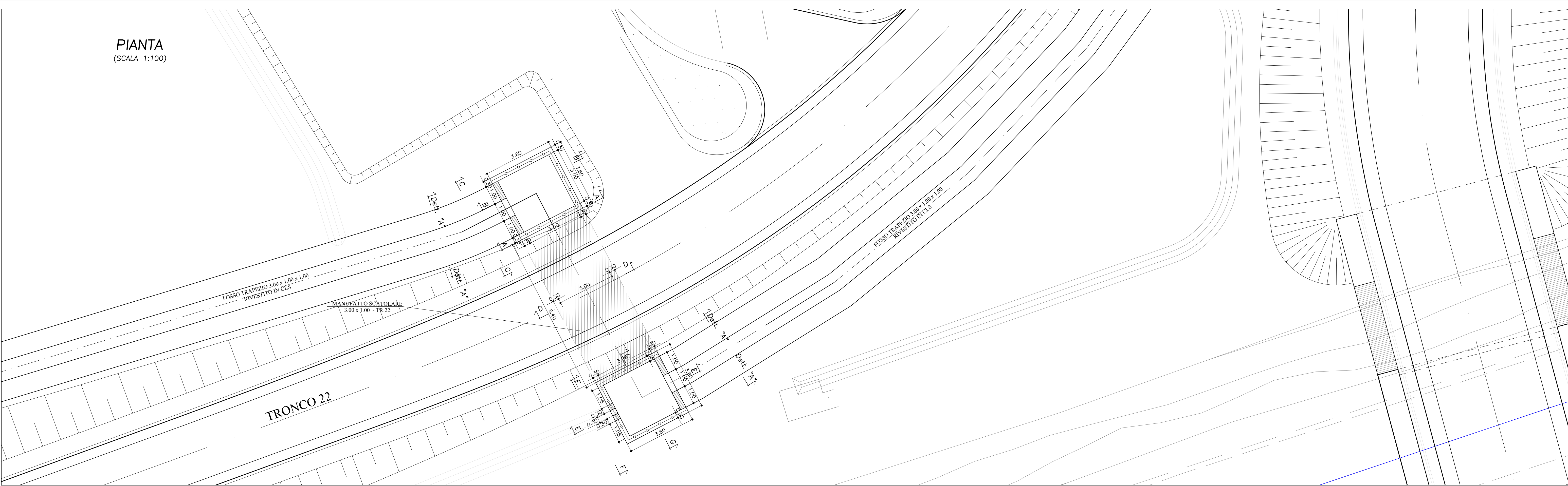
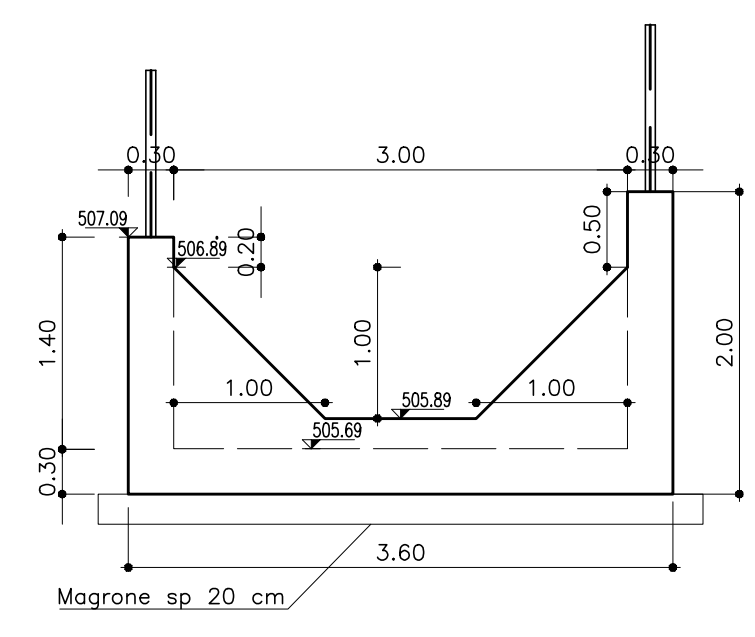


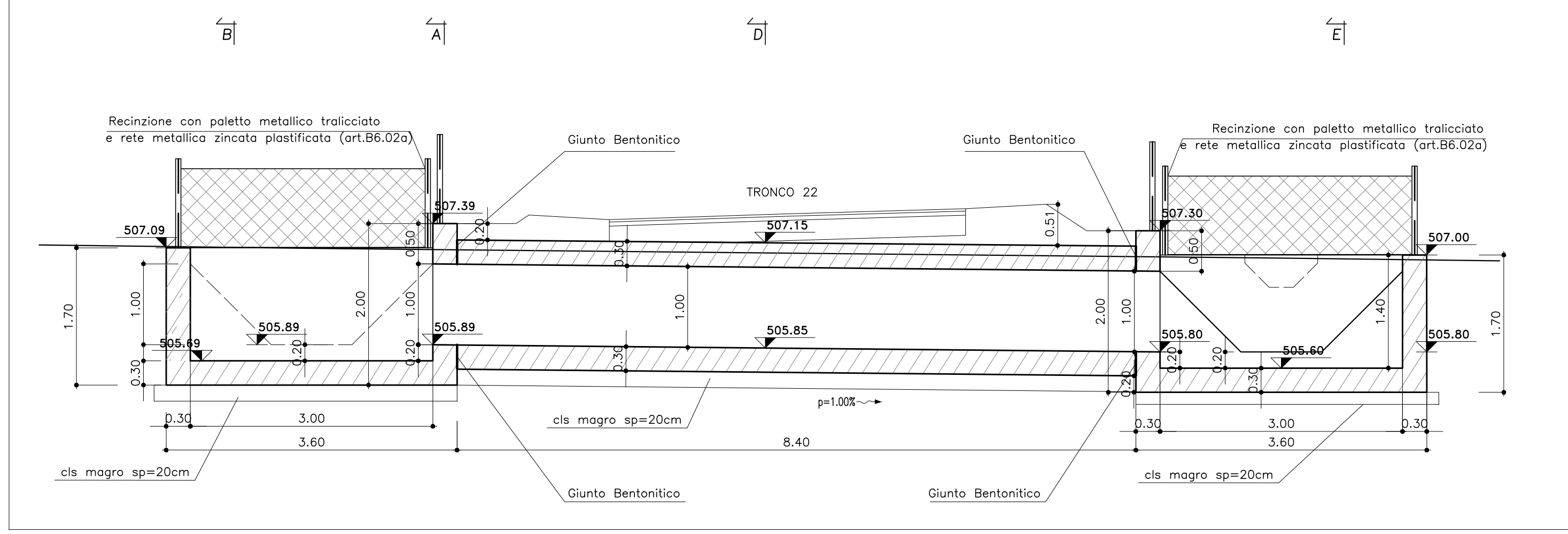
PIANTA
(SCALA 1:100)



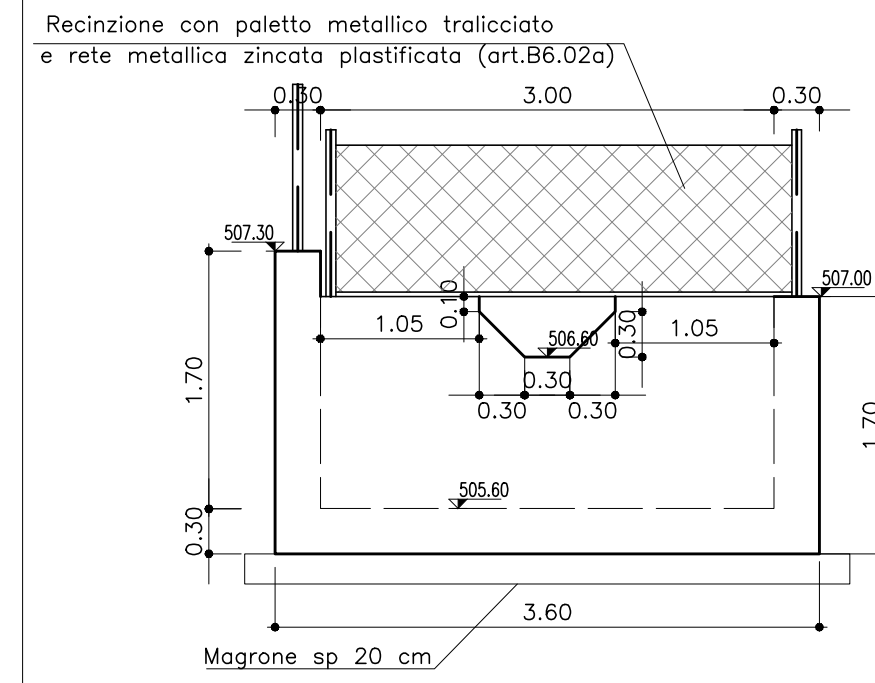
VISTA C-C
(SCALA 1:50)



PROFILO
(SCALA 1:50)

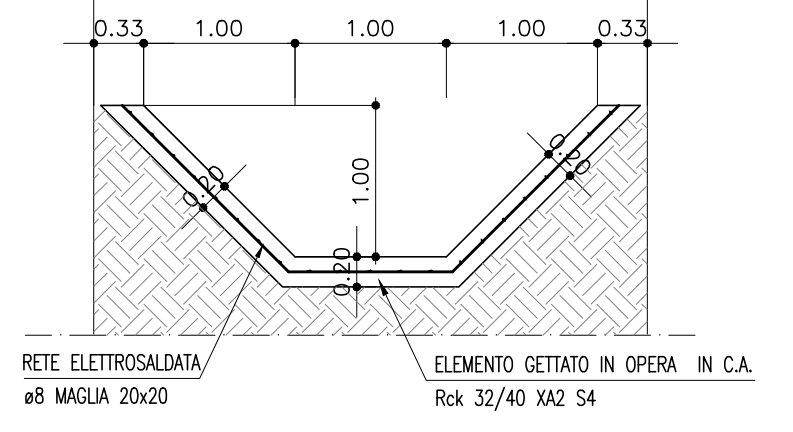


VISTA F-F
(SCALA 1:50)

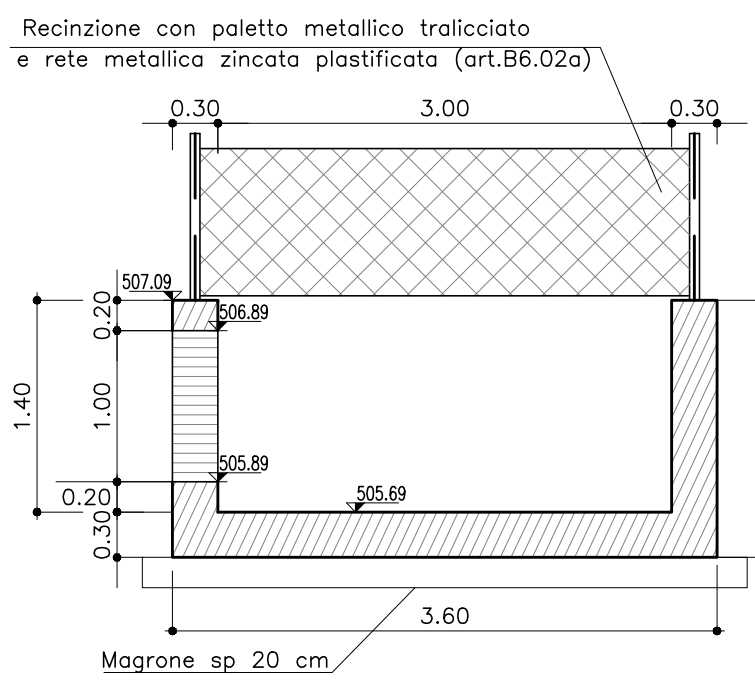


CALCESTRUZZO (UNI EN 206-1/UNI 11104):
MAGRONE:
 - CLASSE DI RESISTENZA C12/15
STRUTTURE DI FONDAZIONE/ELEVAZIONE:
 - CLASSE DI RESISTENZA C32/40 (UNI EN 206-1)
 - CLASSE DI ESPOSIZIONE XA2 (UNI EN 206-1)
 - CLASSE DI CONSISTENZA S4-S5 (UNI EN 12350-2)
 - COPRIFERRO 40mm
 - RAPPORTO MAX A/C=0.50
 - CLASSE DI CONTENUTO IN CLORURI: CL 0.20
DIAMETRO MAX DEGLI AGGREGATI 32 mm
ACCIAIO PER C.A.:
 - B450C SILDABILE CONTROLLATO IN STABILIMENTO
 - fy/fyk<=1.25
 - ft/fyk<=1.15
 - ft/fyk<1.35
NOTE:
 - La sovrapposizione minima delle armature, ove non specificata, è pari a 40 diametri.
 - Per le fasi di realizzazione fare riferimento all'elaborato specifico (cod.000GE21BF001F9071A)

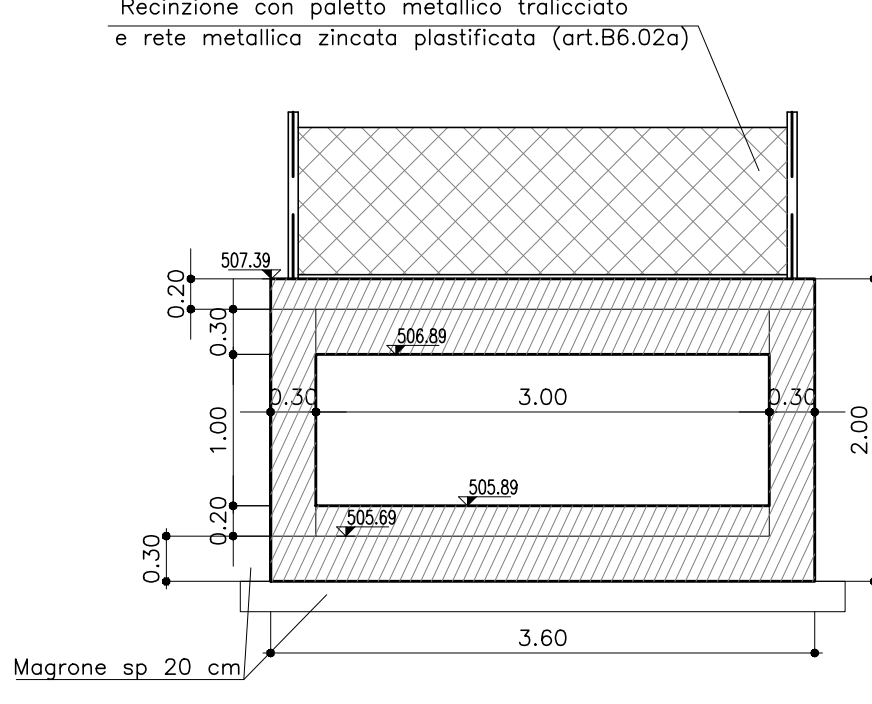
Dettaglio "A"
(SCALA 1:50)



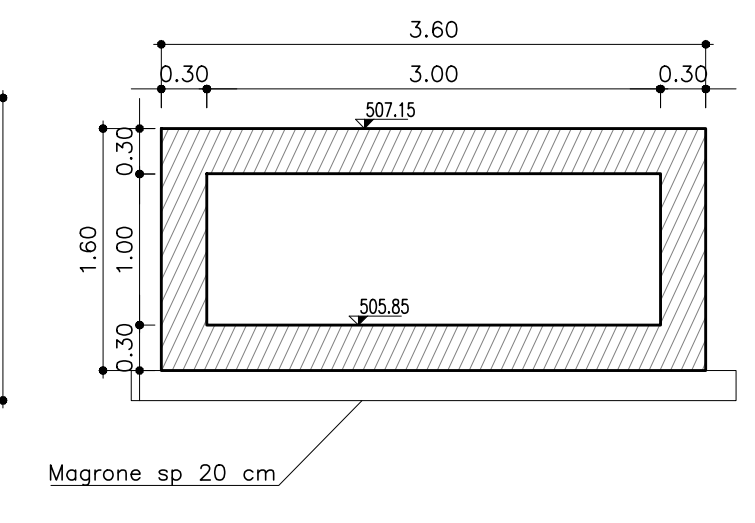
SEZ. B-B
(SCALA 1:50)



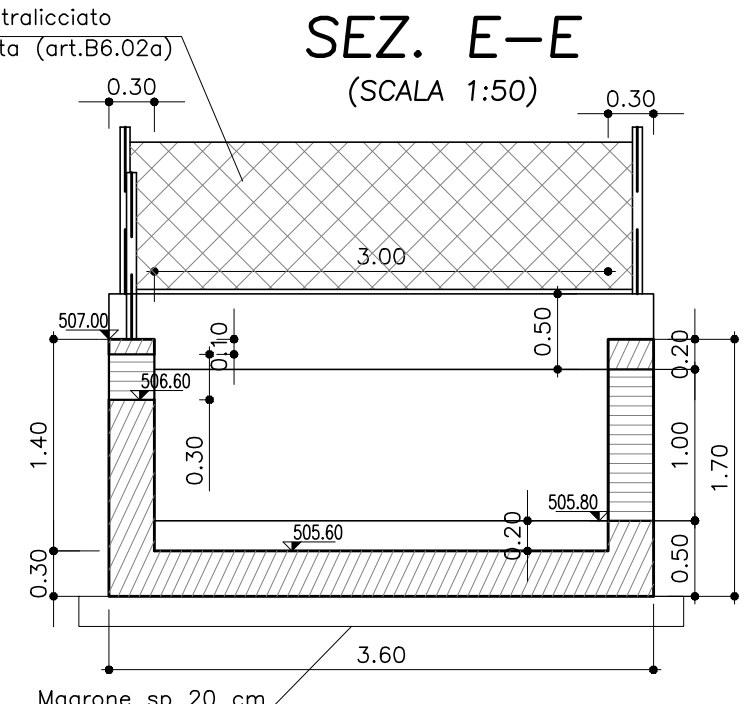
SEZ. A-A
(SCALA 1:50)



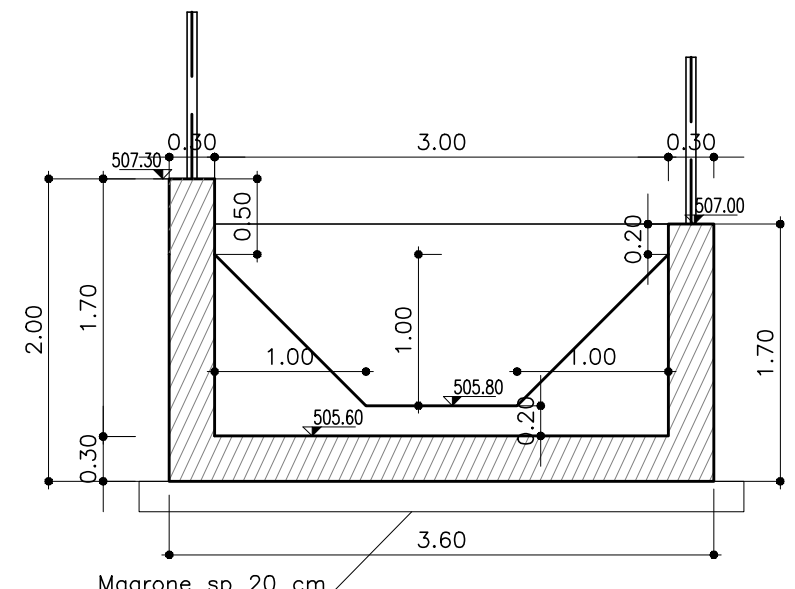
SEZ. D-D
(SCALA 1:50)



SEZ. E-E
(SCALA 1:50)



SEZ. G-G
(SCALA 1:50)



PA 12/09
 CORRIDOIO PLURIMODALE TIRRENICO - NORD EUROPA
 ITINERARIO AGRIGENTO - CALTANISSETTA - A19
 S.S. N° 640 "DI PORTO EMPEDOCLE"
 AMMODERNAMENTO E ADEGUAMENTO ALLA CAT. B DEL D.M. 5.11.2001
 Dal km 44+000 allo svincolo con l'A19
 VARIANTE TECNICA N°4
 ai sensi dell'art. 176, comma 5, secondo periodo lettera "a" e lettera "b", del D.Lgs. N. 163/2006 e Art. 11 del CSA-NG



OPERE IDRAULICHE
 OPERE IDRAULICHE VIABILITÀ INTERFERITA
 - Tronco 22
 Tambino scatolare 3.00 x 1.00 - Carpenteria

Codice Unico Progetto (CUP) : F91B09000070001		1969-06
Codice Elaborato: PA12_09 - V 3 0 7 T O 2 4 9 T T 5 7 H B X 0 1 0 B		Scale: Varie
F		
D		
E		
C		
B	Aprile 2021	AGGIORNAMENTO CARTIGLIO
A	Dicembre 2018	EMISSIONE
REV.	DATA	DESCRIZIONE
		REDDATO
		VERIFICATO
		APPROVATO
		AUTORIZZATO

Il Progettista: Il Consulente Specialista: Il Geologo: Il Coordinatore per la sicurezza: Il Direttore dei Lavori: