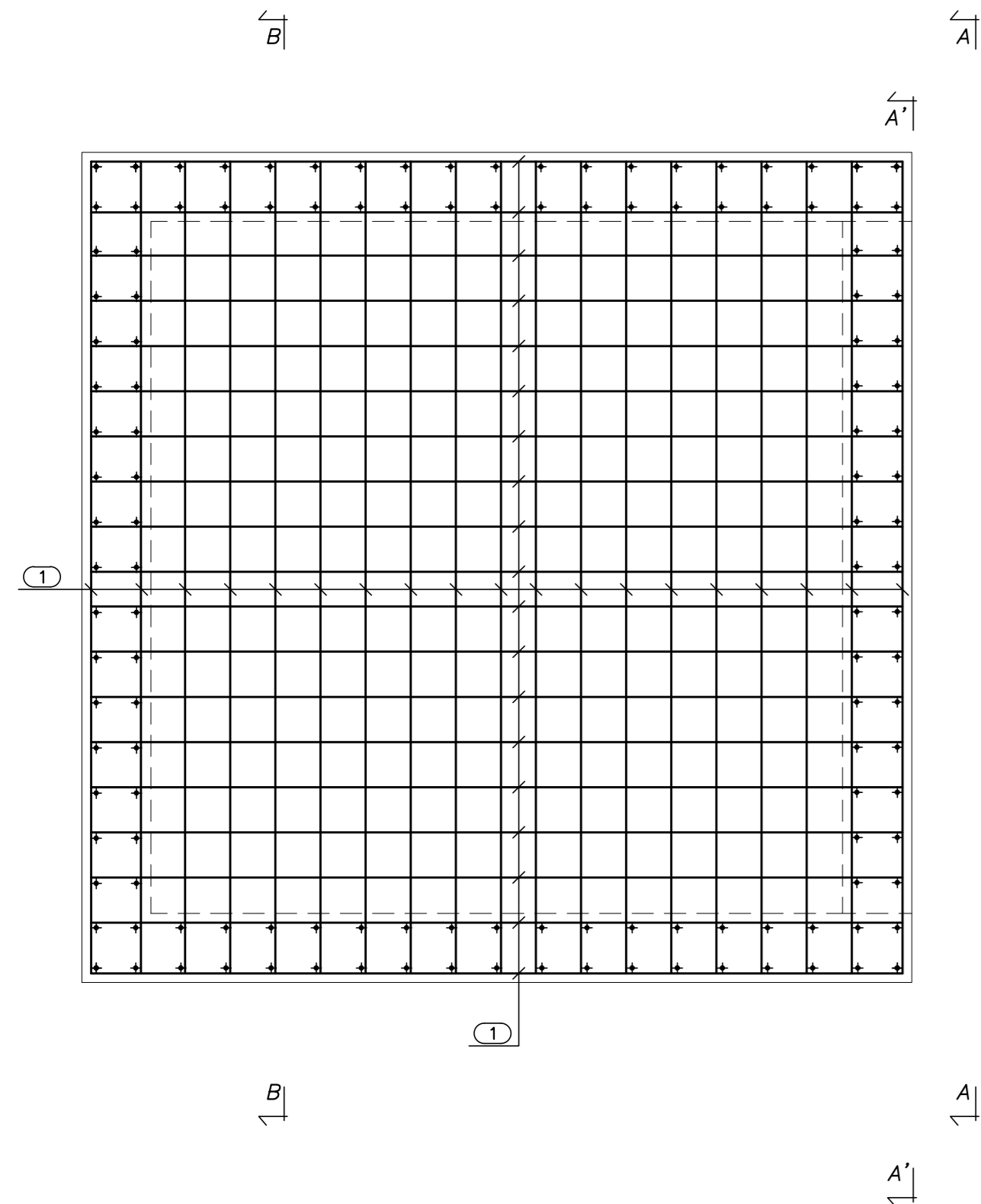
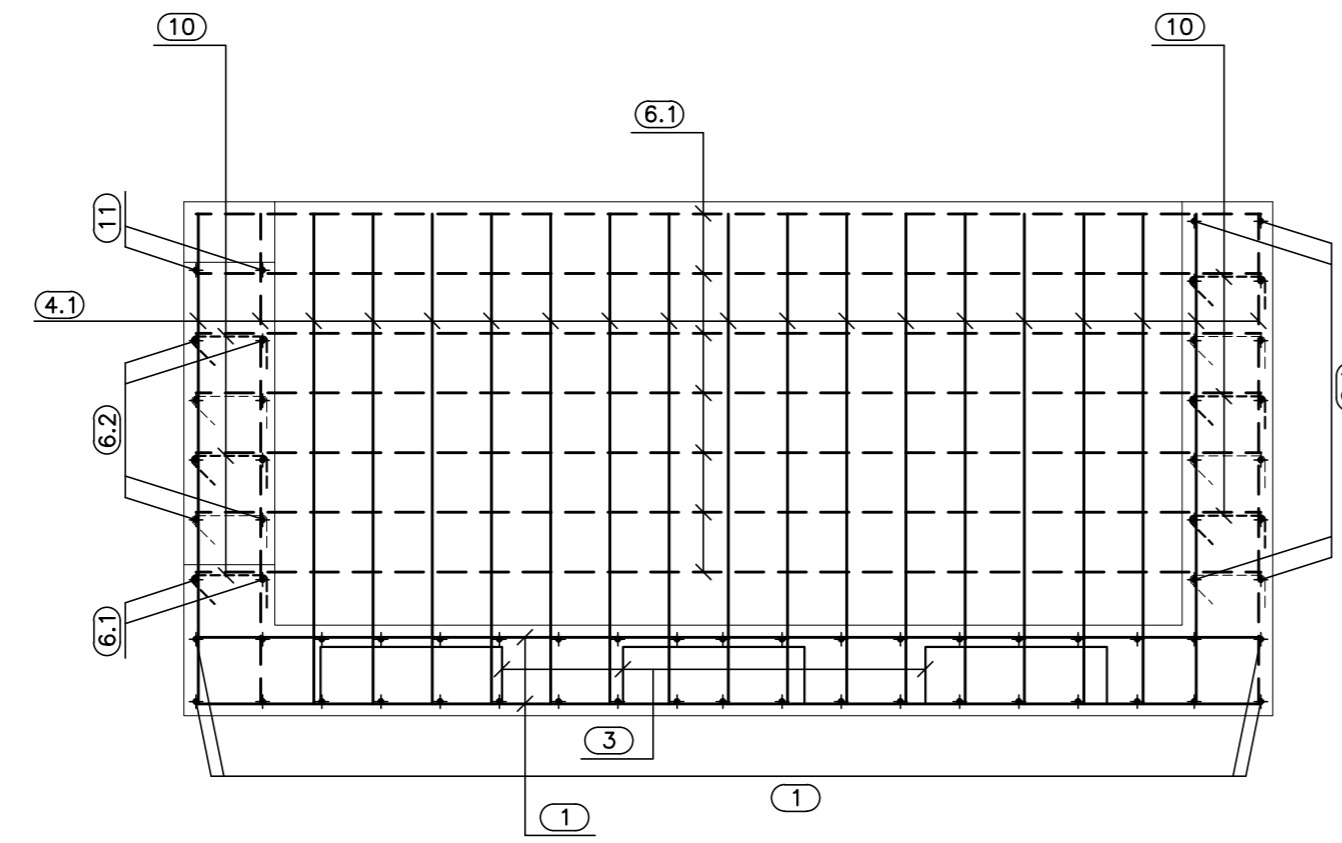


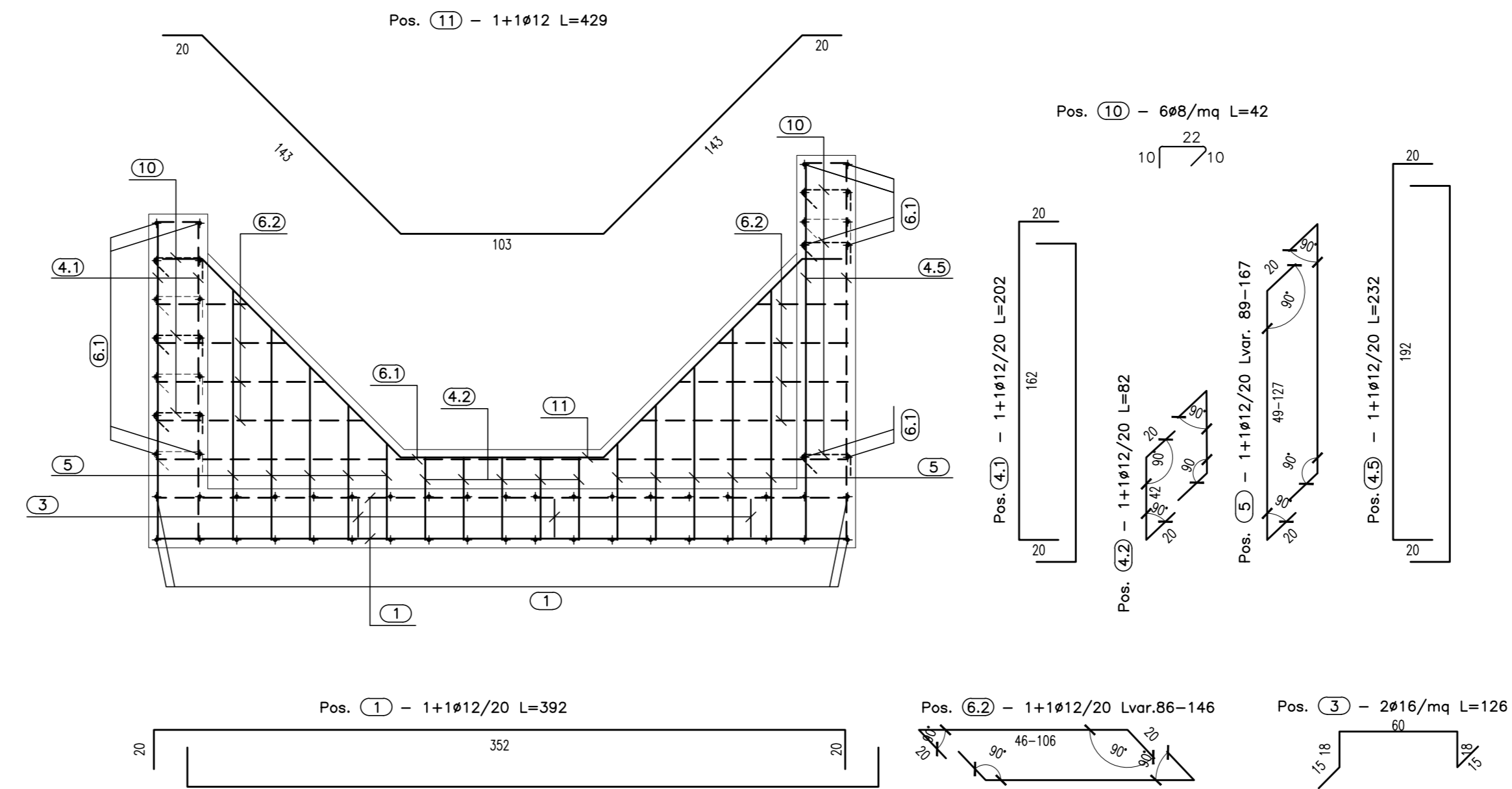
PIANTA FONDAZIONE
(SCALA 1:25)



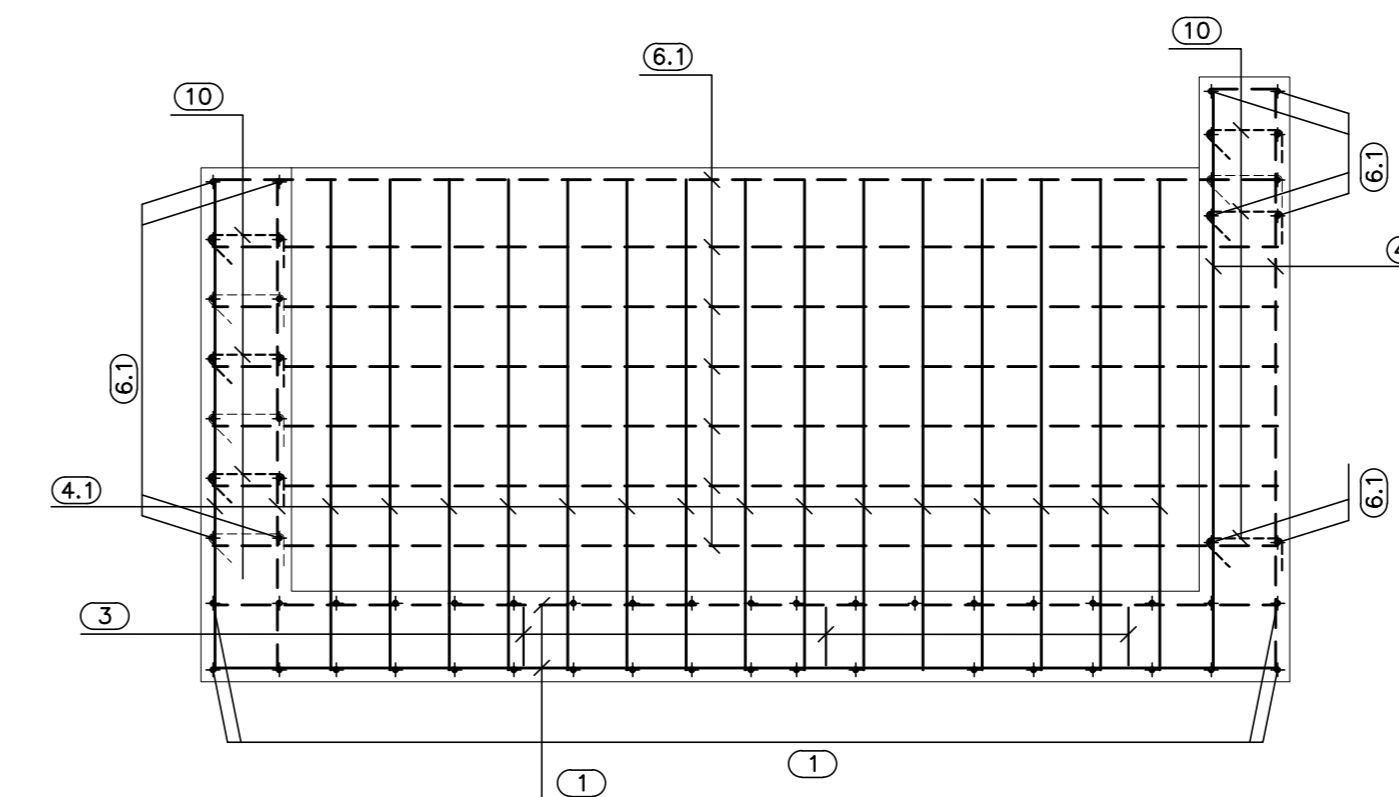
SEZ. B-B
(SCALA 1:25)



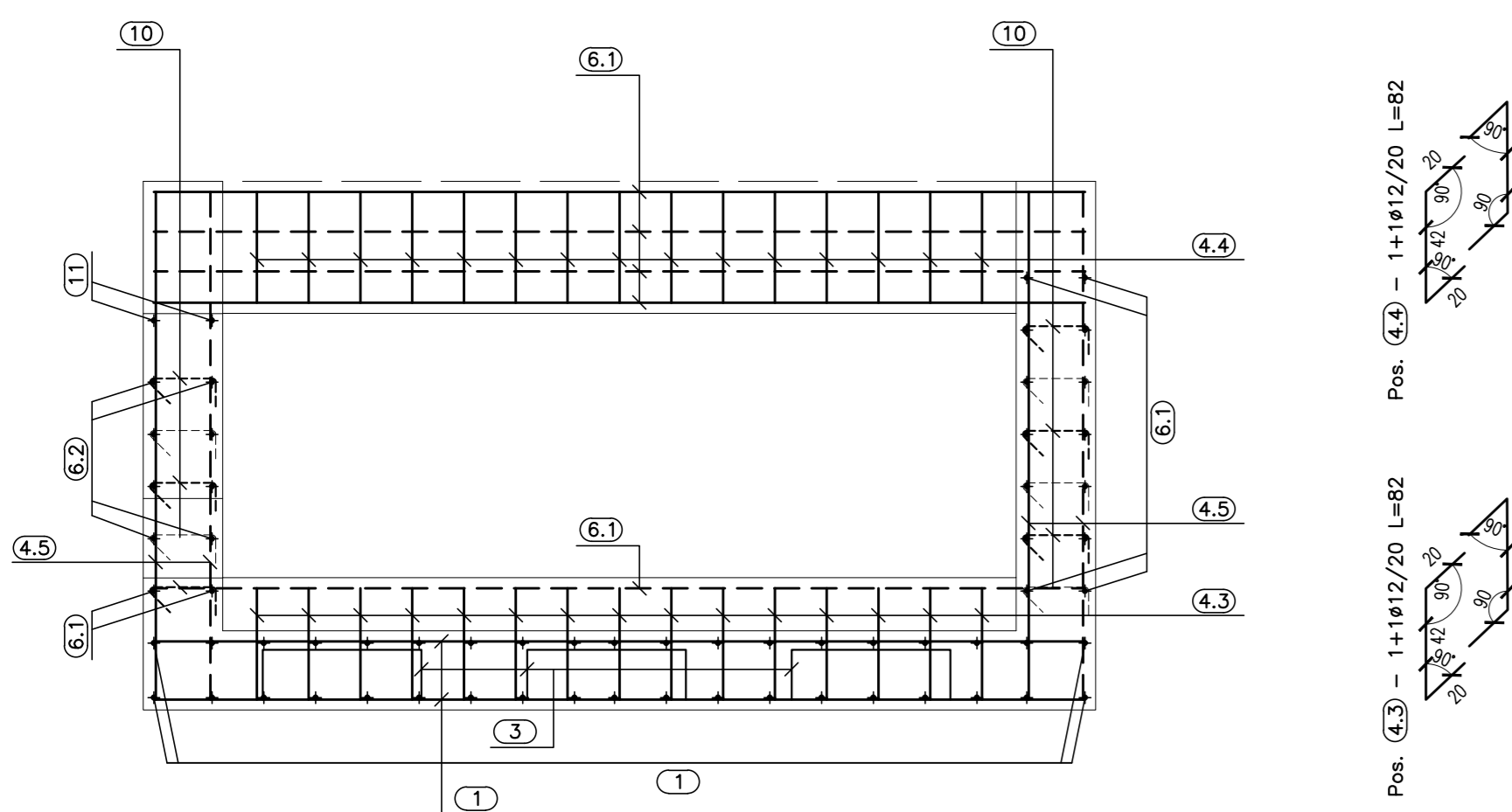
VISTA C-C
(SCALA 1:25)



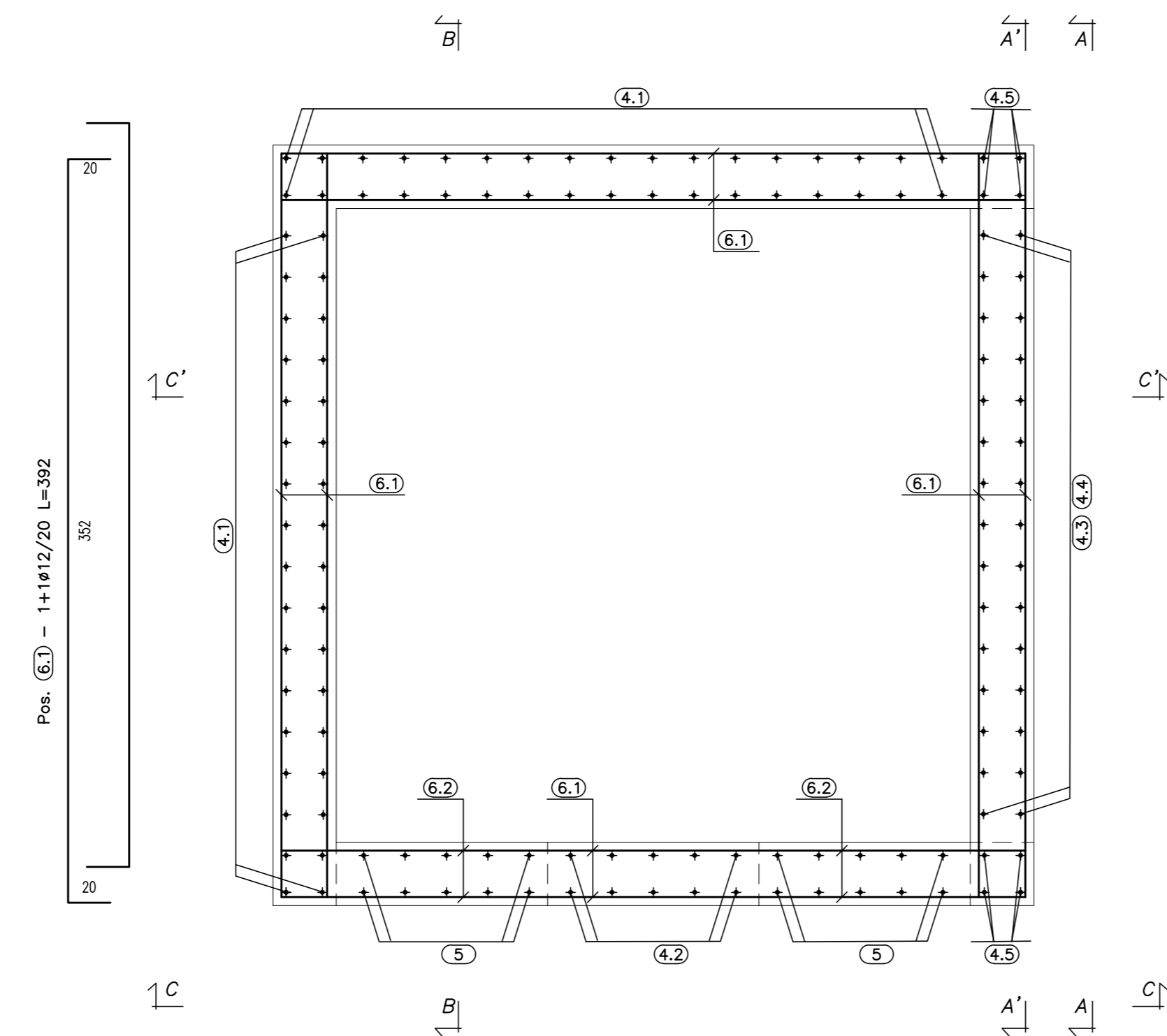
SEZ. C'-C'
(SCALA 1:25)



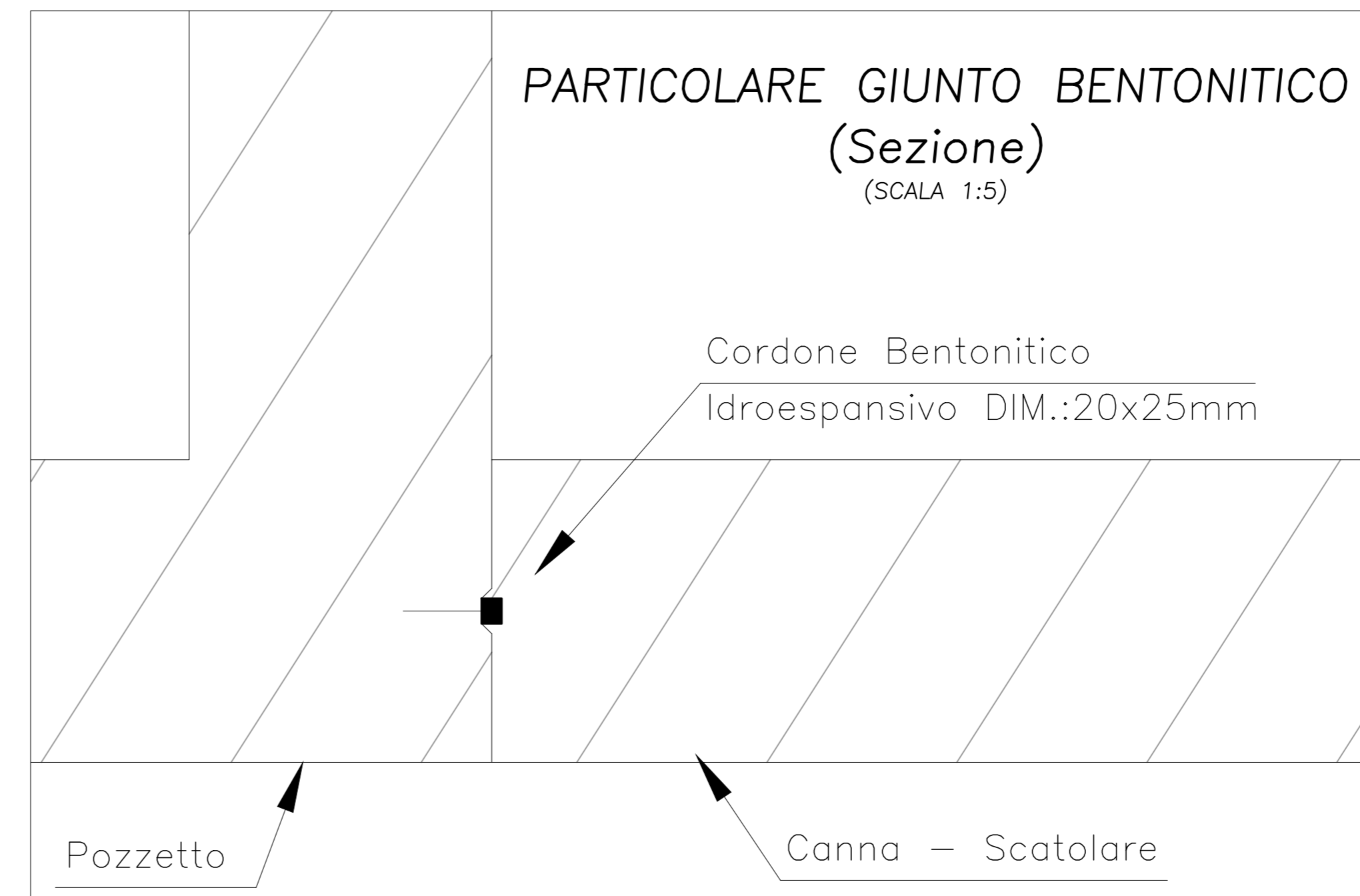
SEZ. A'-A'
(SCALA 1:25)



PIANTA SPICCATO
(SCALA 1:25)



PARTICOLARE GIUNTO BENTONITICO
(Sezione)
(SCALA 1:5)



CALCESTRUZZO (UNI EN 206-1/UNI 11104):
MAGRONI:
 - CLASSE DI RESISTENZA C12/15
STRUTTURE DI FONDAZIONE/ELEVAZIONE:
 - CLASSE DI RESISTENZA C32/40 (UNI EN 206-1)
 - CLASSE DI ESPOSIZIONE XA2 (UNI EN 206-1)
 - CLASSE DI CONSISTENZA S4/S5 (UNI EN 12350-2)
 - COPRIFERRO 40mm
 - RAPPORTO MAX A/C=0,50
 - CLASSE DI CONTENUTO IN CLORURI: CL 0,20
DIAMETRO MAX DEGLI AGGREGATI 32 mm
ACCIAIO PER C.A.:
 - B450C SALDABILE CONTROLLATO IN STABILIMENTO
 - $f_y/f_{yk} \leq 1,25$
 - $f_t/f_{yk} \geq 1,15$
 - $f_t/f_{yk} < 1,35$
ACCIAIO PER TUBI ARMCO:
 - TIPOLOGIA Fe 360 B
 - BULLONI Classe 8.8
 - ZINCATURA applicata a caldo con incidenza non inferiore a 305 g/mq per faccia
NOTE:
 - La sovrapposizione minima delle armature, ove non specificato, è pari a 40 diametri.
 - Per le fasi di realizzazione fare riferimento all'elaborato specifico (cod.000GE218FD01TP9071A)
 - Miscela cementizia monocomponente, per sigillatura giunzioni tra tubazione e manufatti di raccordo in calcestruzzo, con capacità di espansione maggiore del 20% (a +20°C) del volume iniettato



PA 12/09
 CORRIDOIO PLURIMODALE TIRRENICO - NORD EUROPA
 ITINERARIO AGRIGENTO - CALTANISSETTA - A19
 S.S. N° 640 "DI PORTO EMPEDOCLE"
 AMMODERNAMENTO E ADEGUAMENTO ALLA CAT. B DEL D.M. 5.11.2001
 Dal km 44+000 allo svincolo con l'A19
VARIANTE TECNICA N°4
 ai sensi dell'art. 176, comma 5, secondo periodo lettera "a" e lettera "b", del D.Lgs. N. 163/2006 e Art. 11 del CSA-NG



OPERE IDRAULICHE
 OPERE IDRAULICHE VIABILITÀ INTERFERITA
 - Tronco 22
 Tomboino scatolare 3.00 x 1.00_pr.0+082.52
 Armatura pozzetto d'imbocco

Codice Unico Progetto (CUP): F91B09000070001		1969-07
Codice Elaborato: PA12_09 - V 3 0 0 7 T O 2 4 9 T T 5 7 H B Z 0 1 1 B		Scale: 1:25
F		
E		
D		
C		
B	Aprile 2021	AGGIORNAMENTO CARTIGLIO
A	Dicembre 2018	EMISSIONE
REV.	DATA	DESCRIZIONE
		REDDATO
		VERIFICATO
		APPROVATO
		AUTORIZZATO

Il Progettista:

Il Consulente Specialista:

Il Geologo:

Il Coordinatore per la sicurezza:

Il Direttore dei Lavori:

Responsabile del procedimento: Ing. LUIGI MUPO