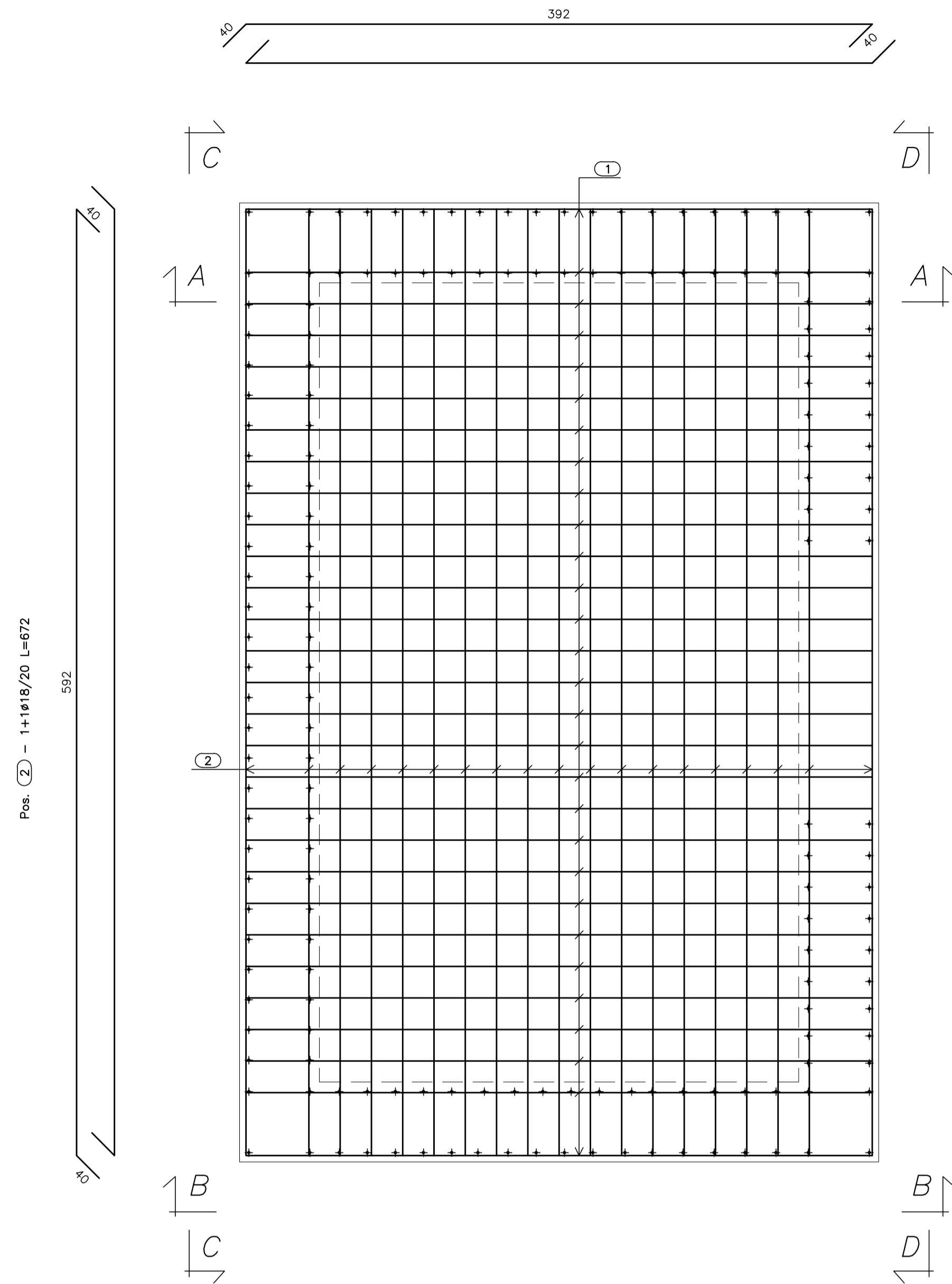


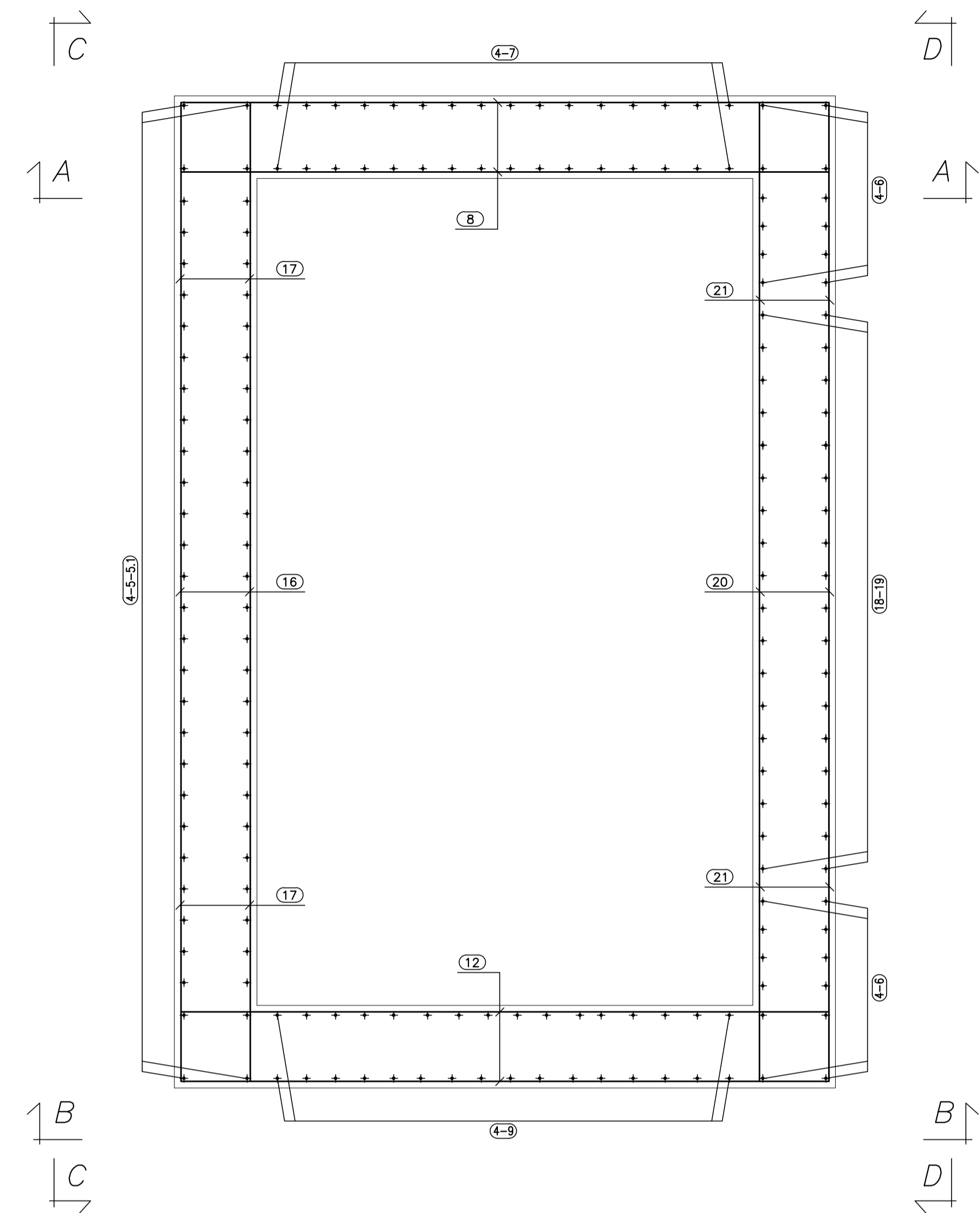
PIANTA FONDAZIONE
(SCALA 1:25)

Pos. (1) - 1+1818/20 L=472



VISTA. B-B
(SCALA 1:25)

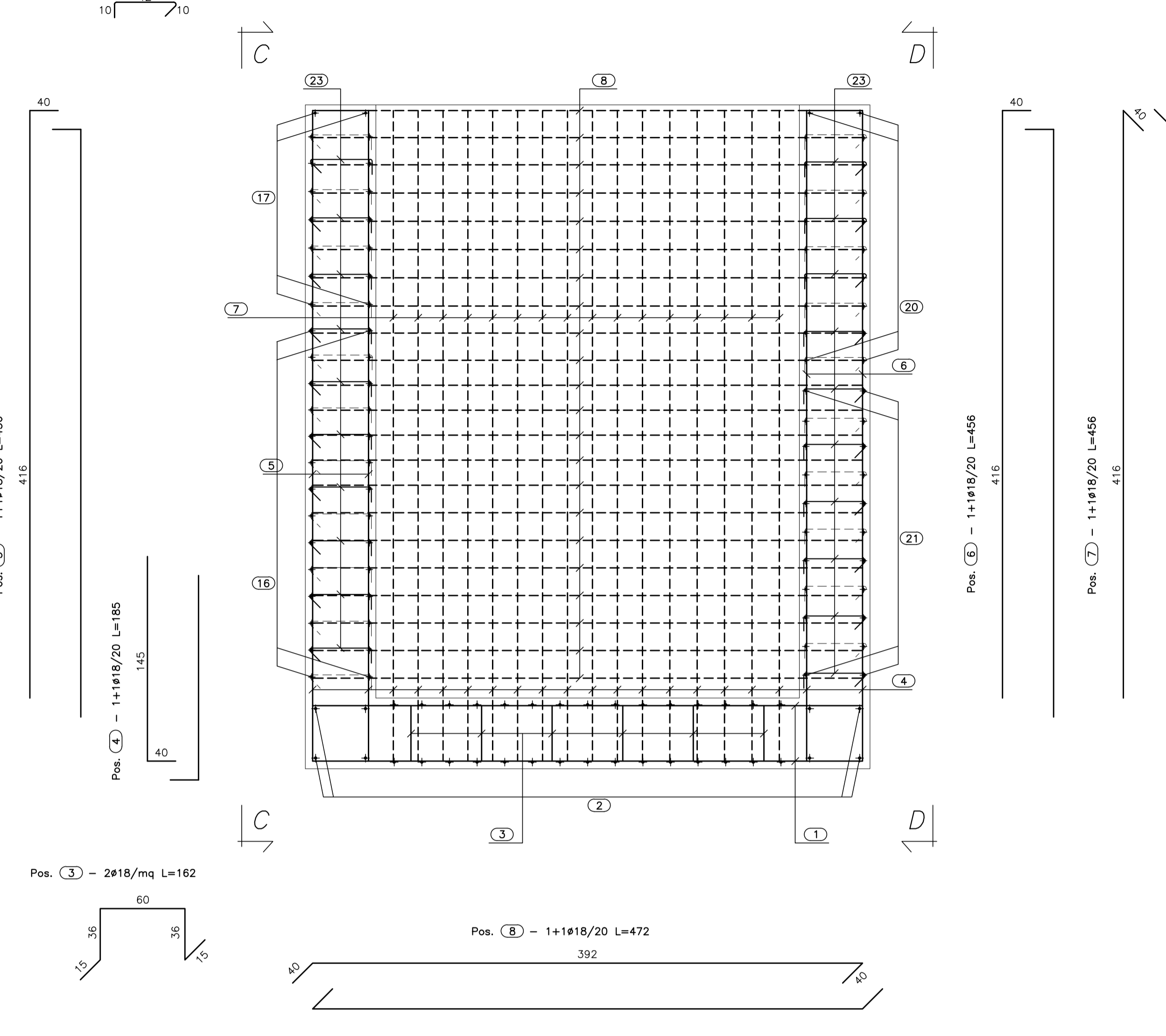
PIANTA SPICCATO
(SCALA 1:25)



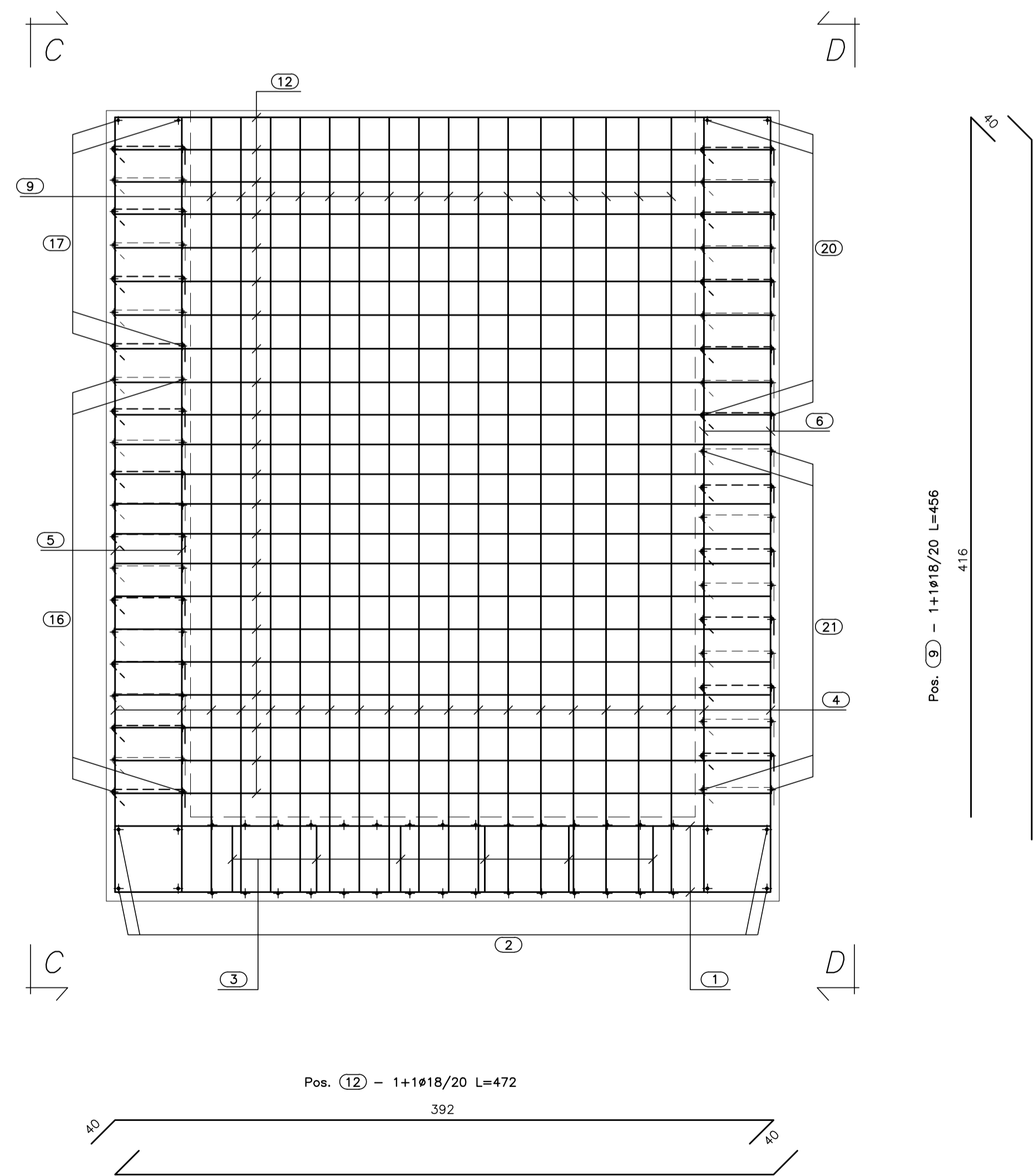
VISTA. C-C
(SCALA 1:25)

SEZ. A-A
(SCALA 1:25)

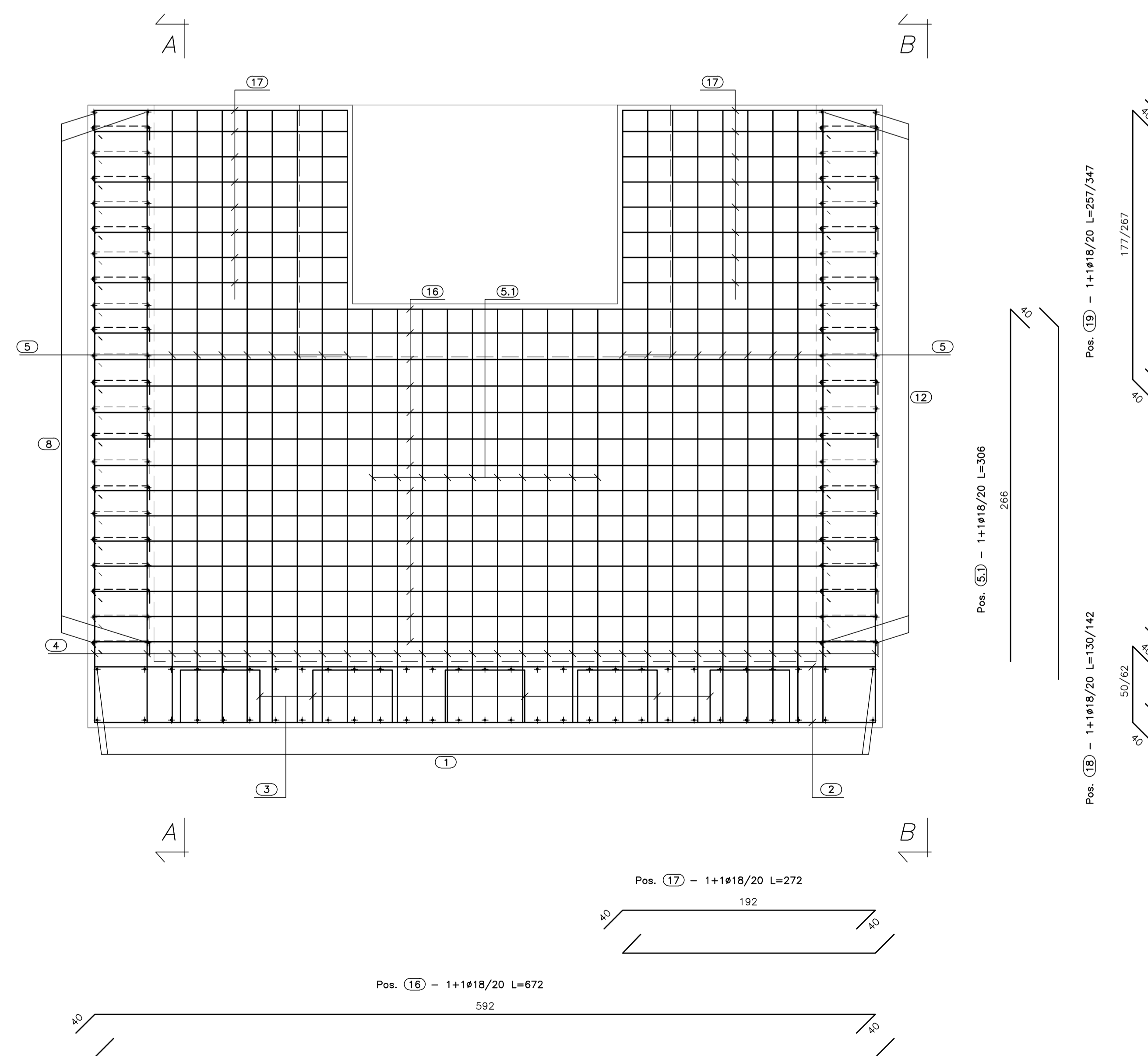
Pos. (23) - 668/mq L=62



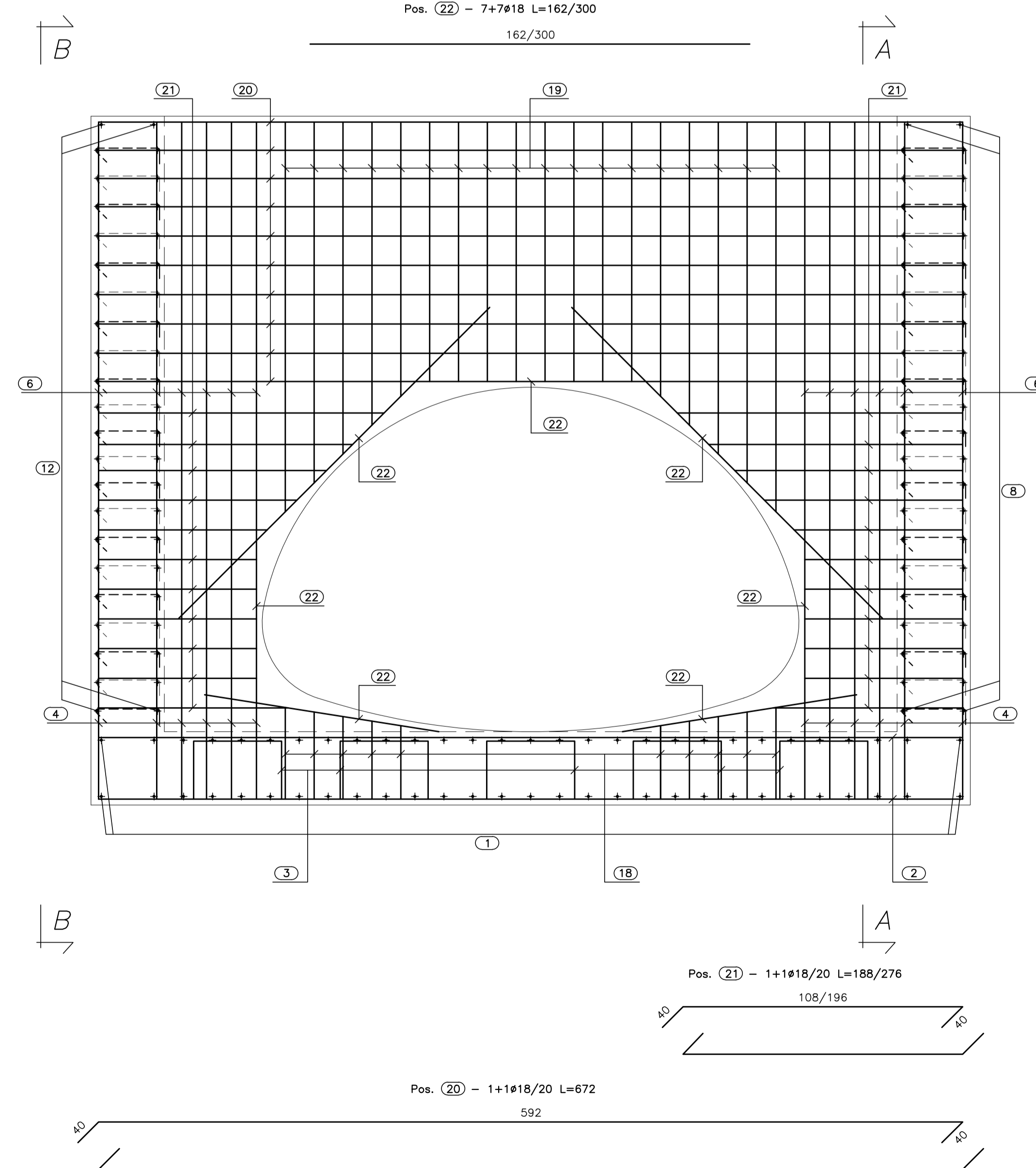
VISTA. D-D
(SCALA 1:25)



Pos. (12) - 1+1818/20 L=472



Pos. (16) - 1+1818/20 L=672



Pos. (20) - 1+1818/20 L=672

CALCESTRUZZO (UNI EN 206-1/UNI 11104):
MAGRONI:
 - CLASSE DI RESISTENZA C12/15
STRUTTURE DI FONDAZIONE/ELEVAZIONE:
 - CLASSE DI RESISTENZA C32/40 (UNI EN 206-1)
 - CLASSE DI ESPOSIZIONE XA2 (UNI EN 206-1)
 - CLASSE DI CONSISTENZA S4/S5 (UNI EN 206-1)
 - COPRIFERRO 40mm
 - RAPPORTO MAX A/C=0.50
 - CLASSE DI CONTENUTO IN CLORURI: CL 0.20
DIAMETRO MAX DEGLI AGGREGATI 32 mm
ACCIAIO PER C.A.:
 - B450C SALDABILE CONTROLLATO IN STABILIMENTO
 - fy/ky<1.25
 - fy/ky<1.15
 - fy/ky<1.35
ACCIAIO PER TUBI ARMCO:
 - TIPOLOGIA Fe 360 B
 - BULLONI Classe 8.8
 - ZINCATURA applicata a caldo con incidenza non inferiore a 305 g/mq per faccia
NOTE:
 - La sovrapposizione minima delle armature, ove non specificato, è pari a 40 diametri.
 - Per le fasi di realizzazione fare riferimento all'elaborato specifico. (cod.0006218FD01TP90714)

ANAS S.p.A.
 DIREZIONE REGIONALE PER LA SICILIA

PA 12/09
 CORRIDOIO PLURIMODALE TIRRENICO - NORD EUROPA
 ITINERARIO AGRIGENTO - CALTANISSETTA - A19
 S.S. N° 640 "DI PORTO EMPEDOCLE"
 AMMODERNAMENTO E ADEGUAMENTO ALLA CAT. B DEL D.M. 5.11.2001
 Dal km 44+000 allo svincolo con l'A19

VARIANTE TECNICA N°4
ai sensi dell'art. 176, comma 5, secondo periodo lettera "a" e lettera "b", del D.Lgs. N. 163/2006 e Art. 11 del CSA-NG

CONTRAENTE GENERALE
Empedocle 2
 DIRETTORE DEI LAVORI
Ing. CARLO DAMIANI

OPERE IDRAULICHE
 OPERE IDRAULICHE VIABILITA' INTERFERITA
 - Tronco 25
 Tombino 3.55x2.25_pr.0+163.27 - Armatura
 Imbocco

Codice Unico Progetto (CUP) : F91B09000070001
 1971

Codice Elaborato:
PA12_09-V 307T0249TT24HBZ002B Scala: 1:25

F					
E					
D					
C					
B	Aprile 2021	AGGIORNAMENTO CARTIGLID		A. ANTONELLI	A. FINAMORE
A	Dicembre 2018	EMMISSIONE		A. ANTONELLI	P. PAGLINI
REV.	DATA	DESCRIZIONE	REDATTO	VERIFICATO	APPROVATO AUTORIZZATO

Il Progettista: **ALBERTO MONTANARI**
 Il Coordinatore per la sicurezza: **LUIGI MUPO**
 Il Direttore dei Lavori: **CARLO DAMIANI**

Responsabile del procedimento: Ing. LUIGI MUPO