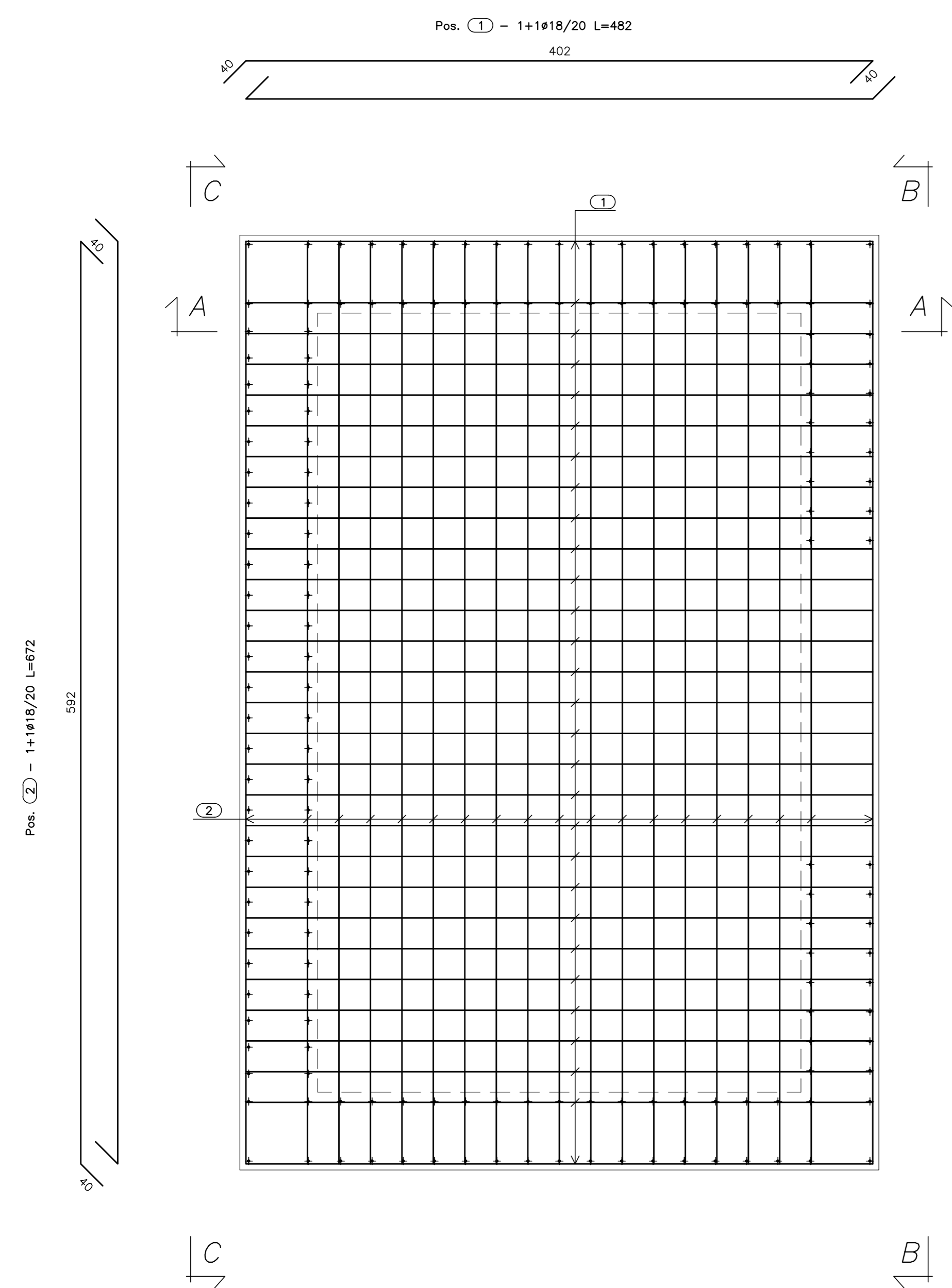
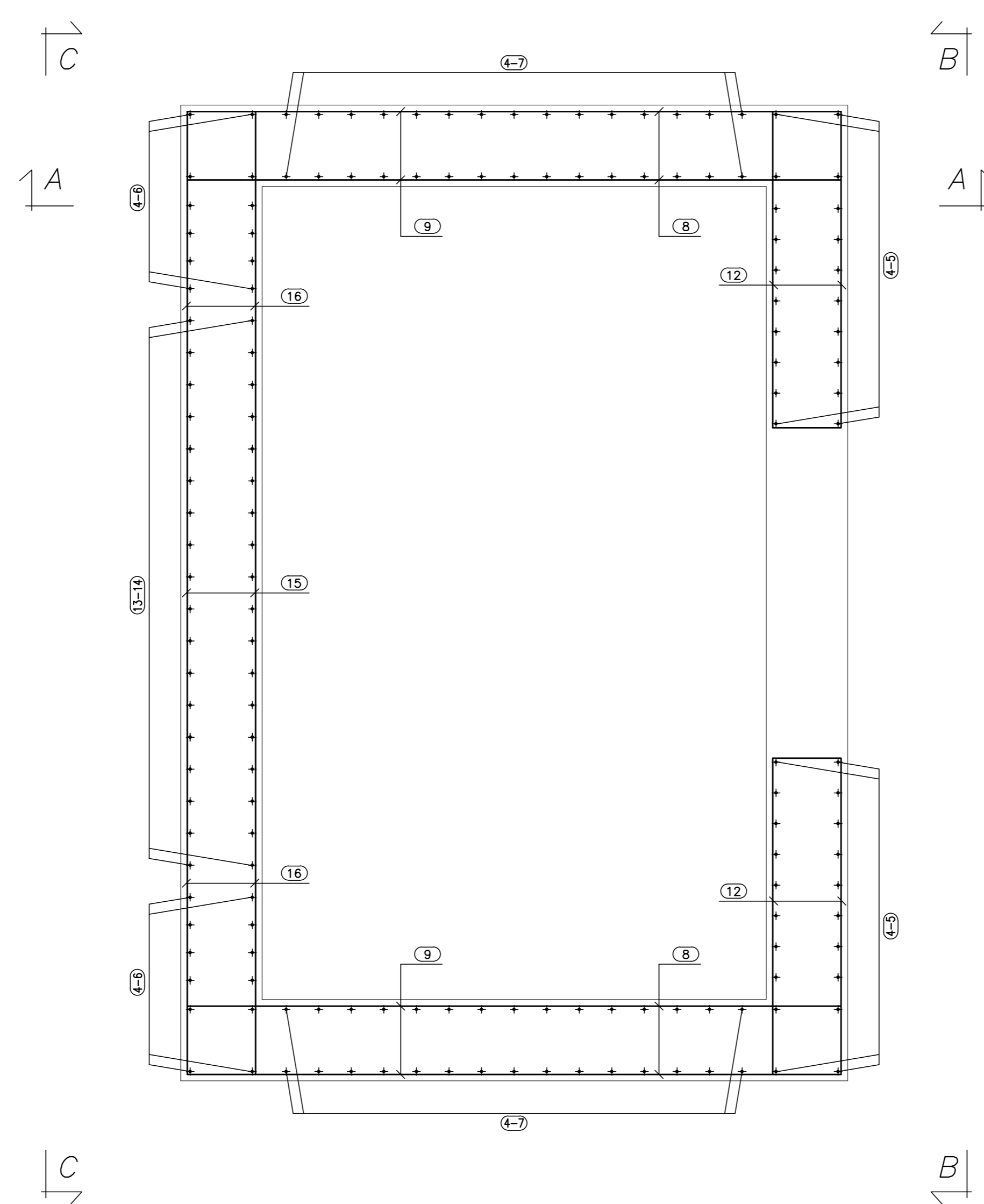


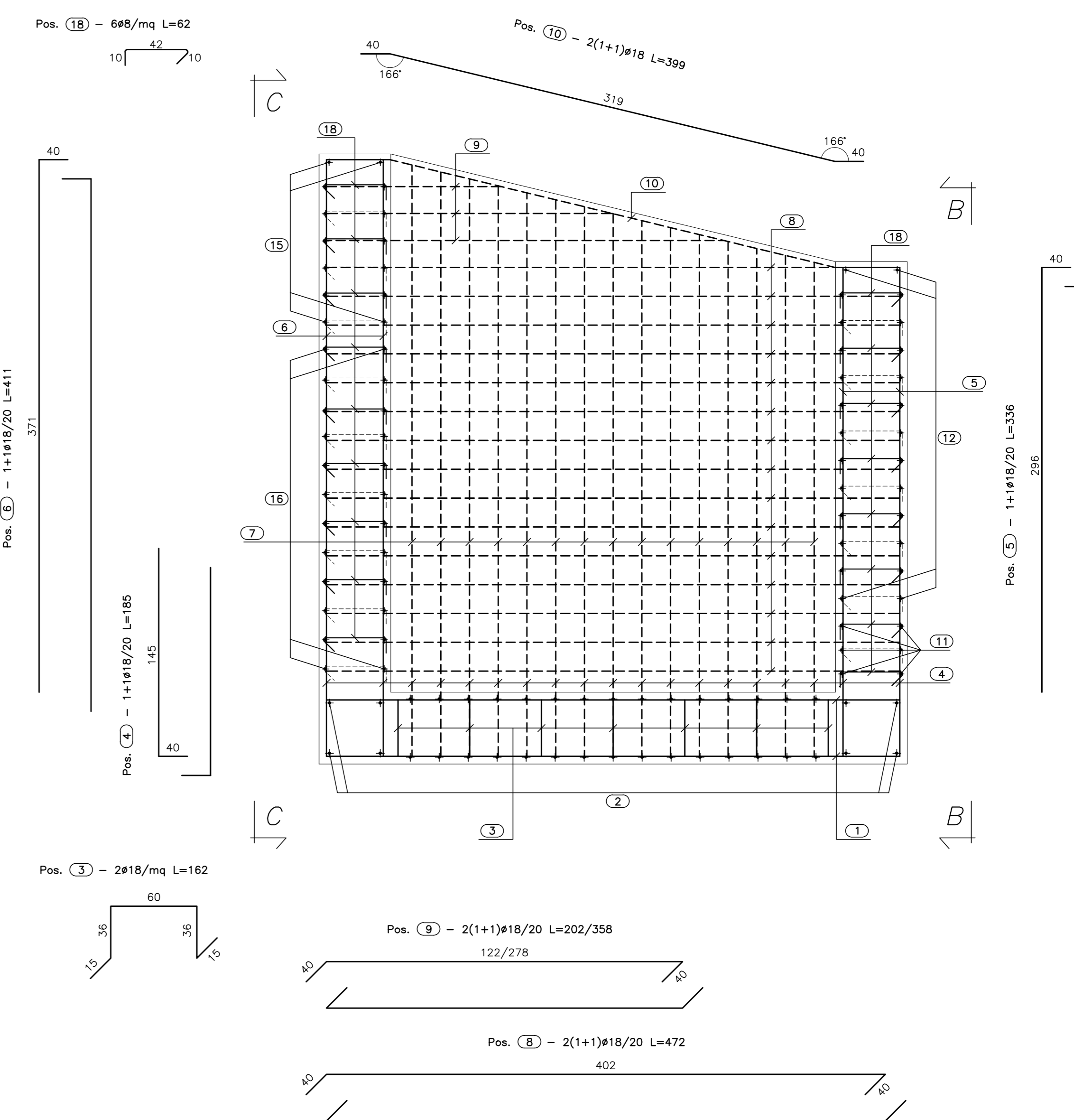
PIANTA FONDAZIONE
(SCALA 1:25)



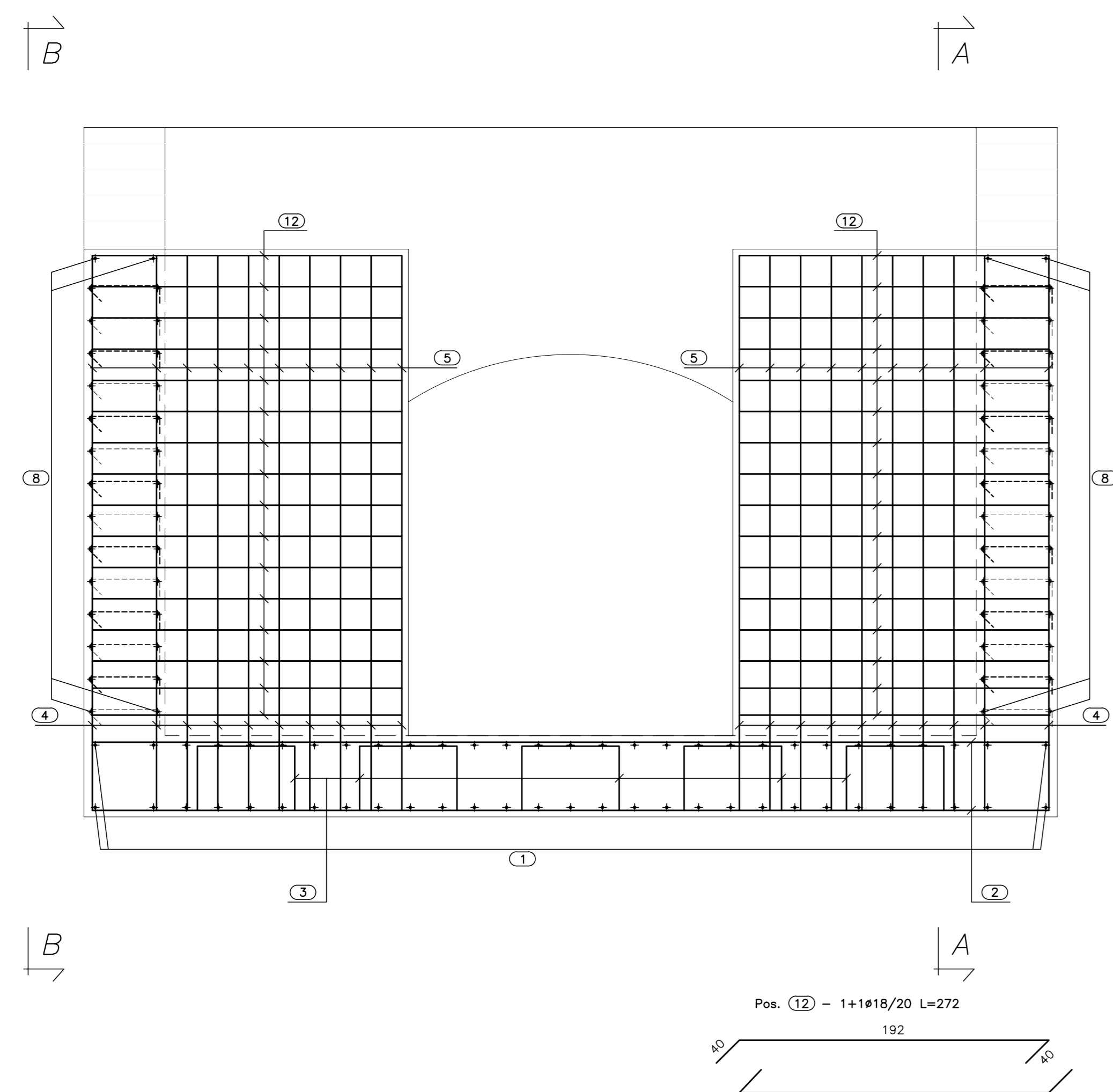
PIANTA SPICCATO
(SCALA 1:25)



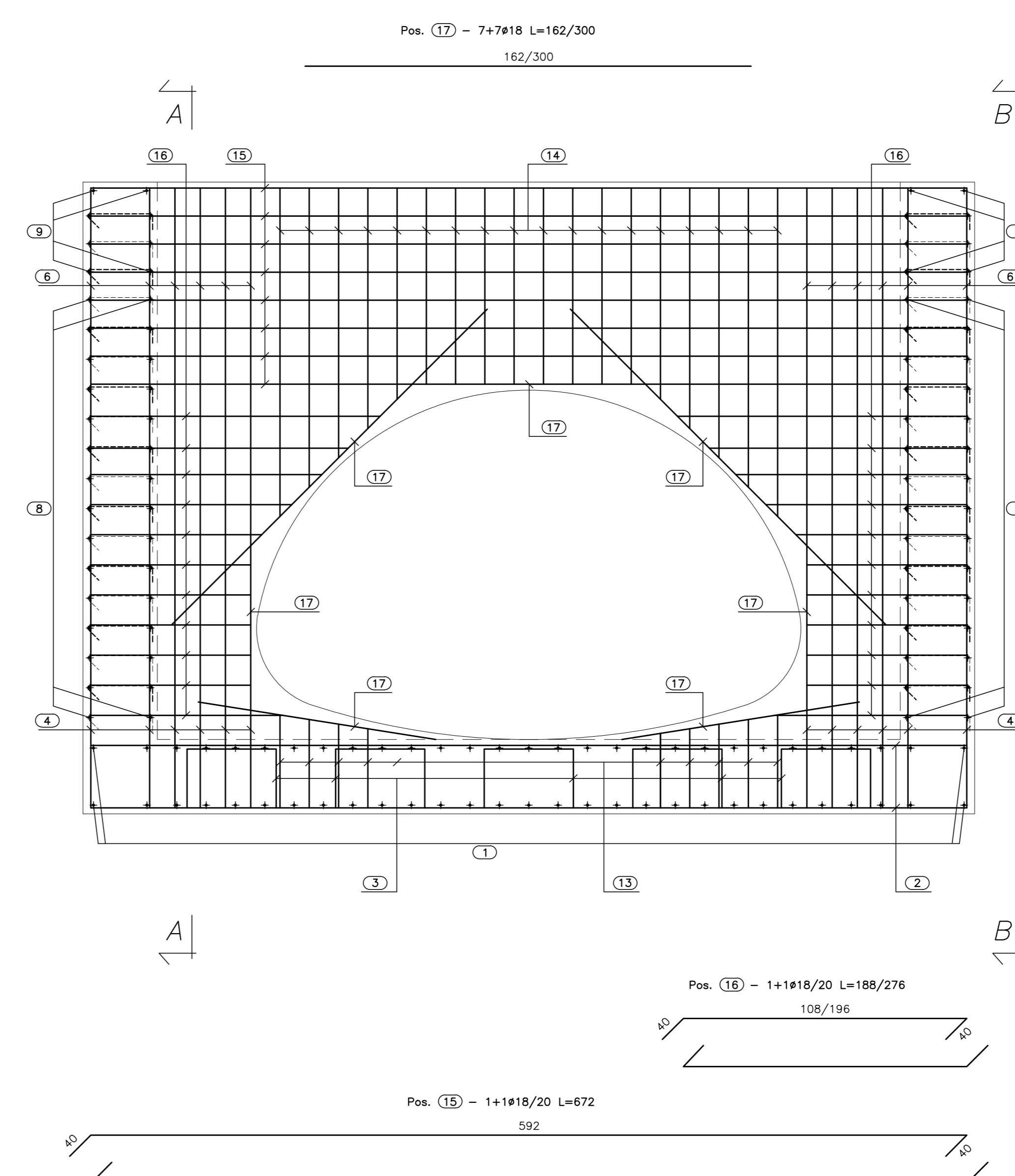
SEZ. A-A
(SCALA 1:25)



VISTA. B-B
(SCALA 1:25)



VISTA. C-C
(SCALA 1:25)



CALCESTRUZZO (UNI EN 206-1/UNI 11104):
MAGRONI:
 - CLASSE DI RESISTENZA C12/15
STRUTTURE DI FONDAZIONE/ELEVAZIONE:
 - CLASSE DI RESISTENZA C32/40 (UNI EN 206-1)
 - CLASSE DI ESPOSIZIONE XA2 (UNI EN 206-1)
 - CLASSE DI CONSISTENZA SA/S5 (UNI EN 12350-2)
 - CORRIERE 40mm
 - RAPPORTO MAX A/C=0.50
 - CLASSE DI CONTENUTO IN CLORURI: CL 0.20
DIAMETRO MAX DEGLI AGGREGATI 32 mm
ACCIAIO PER C.A.:
 - EN500 SALDABILE CONTROLLATO IN STABILIMENTO
 - fy/fyk<1.25
 - R/fyk<1.15
 - R/fyk<1.35
ACCIAIO PER TUBI ARMCO:
 - TIPOLOGIA Fe 360 B
 - BULLONI Classe 8.8
 - ZINCATURA applicata a caldo con incidenza non inferiore a 325 g/mq per faccia
NOTE:
 - La sovrapposizione minima delle armature, ove non specificato, è pari a 40 diametri.
 - Per le fasi di realizzazione fare riferimento all'elaborato specifico (cod.000GE218FD01TP9071A)

ANAS S.p.A.
 DIREZIONE REGIONALE PER LA SICILIA

PA 12/09
 CORRIDOIO PLURIMODALE TIRRENICO - NORD EUROPA
 ITINERARIO AGRIGENTO - CALTANISSETTA - A19
 S.S. N° 640 "DI PORTO EMPEDOCLE"
 AMMODERNAMENTO E ADEGUAMENTO ALLA CAT. B DEL D.M. 5.11.2001
 Dal km 44+000 allo svincolo con l'A19

VARIANTE TECNICA N°4
 ai sensi dell'art. 176, comma 5, secondo periodo lettera "a" e lettera "b", del D.Lgs. N. 163/2008 e Art. 11 del CSA-NG

CONTRAENTE GENERALE
Empedocle
 DIRETTORE DEI LAVORI
 Ing. **CARLO DAMIANI**

OPERE IDRAULICHE
 OPERE IDRAULICHE VIABILITA' INTERFERITA
 - Tronco 25
 Tombino 3.55x2.25_pr.0+163.27 - Armatura
 Sbocco

Codice Unico Progetto (CUP): F91B09000070001

Codice Elaborato: PA12_09 - V 3 | 0 | 7 | T | O | 2 | 4 | 9 | T | T | 2 | 4 | H | B | Z | 0 | 0 | 3 | B 1972

REV.	DATA	DESCRIZIONE	REDATTO	VERIFICATO	APPROVATO	AUTORIZZATO
A	12 dicembre 2018	EMISIONE	A. ANTONELLI	A. ANTONELLI	P. PAGLIONE	

Il Progettista: **ING. LUGGI MUPO**

Il Consulente Specialista: **ING. CARLO DAMIANI**

Il Geologo: **ING. CARLO DAMIANI**

Il Coordinatore per la sicurezza: **ING. CARLO DAMIANI**

Il Direttore dei Lavori: **ING. CARLO DAMIANI**