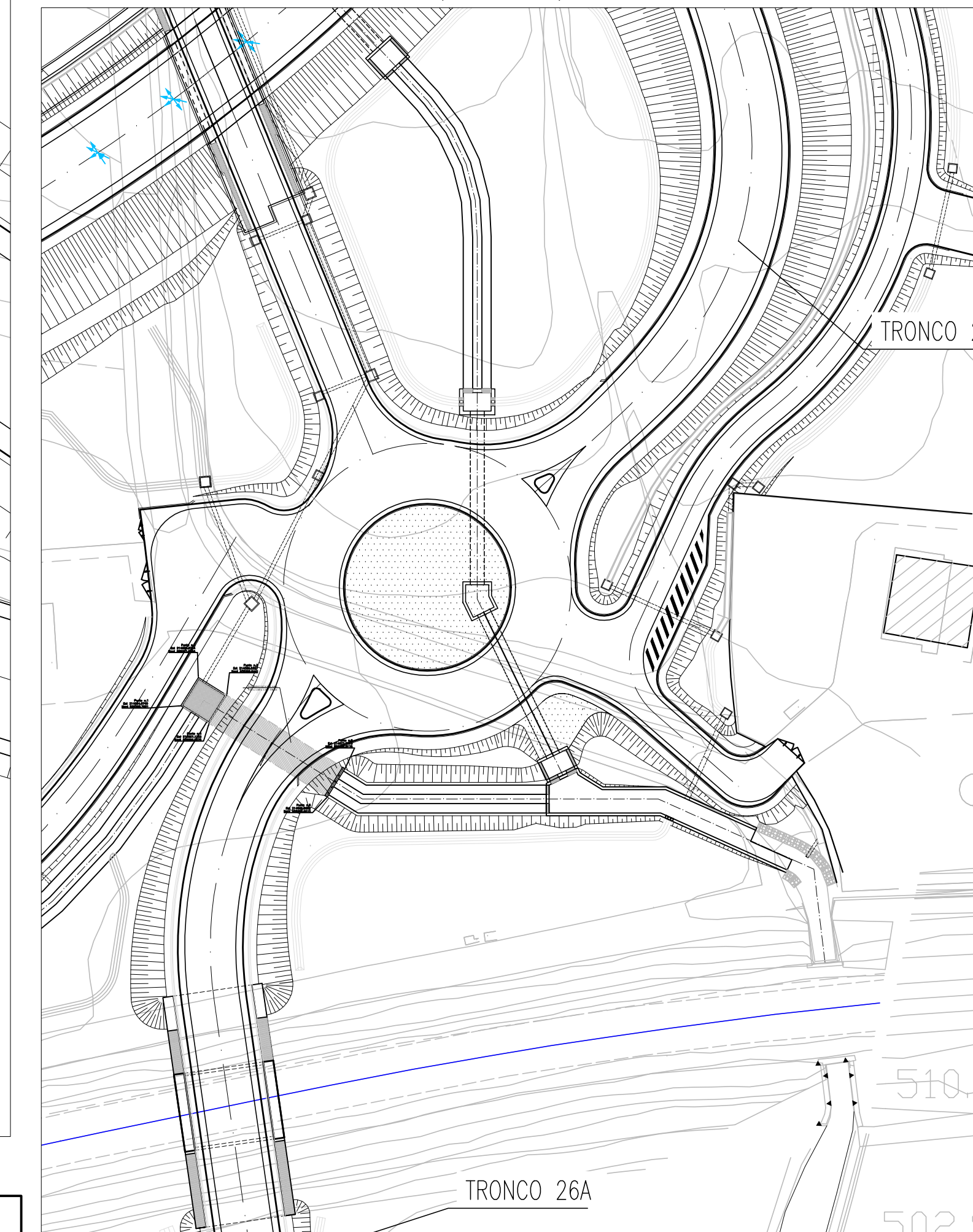


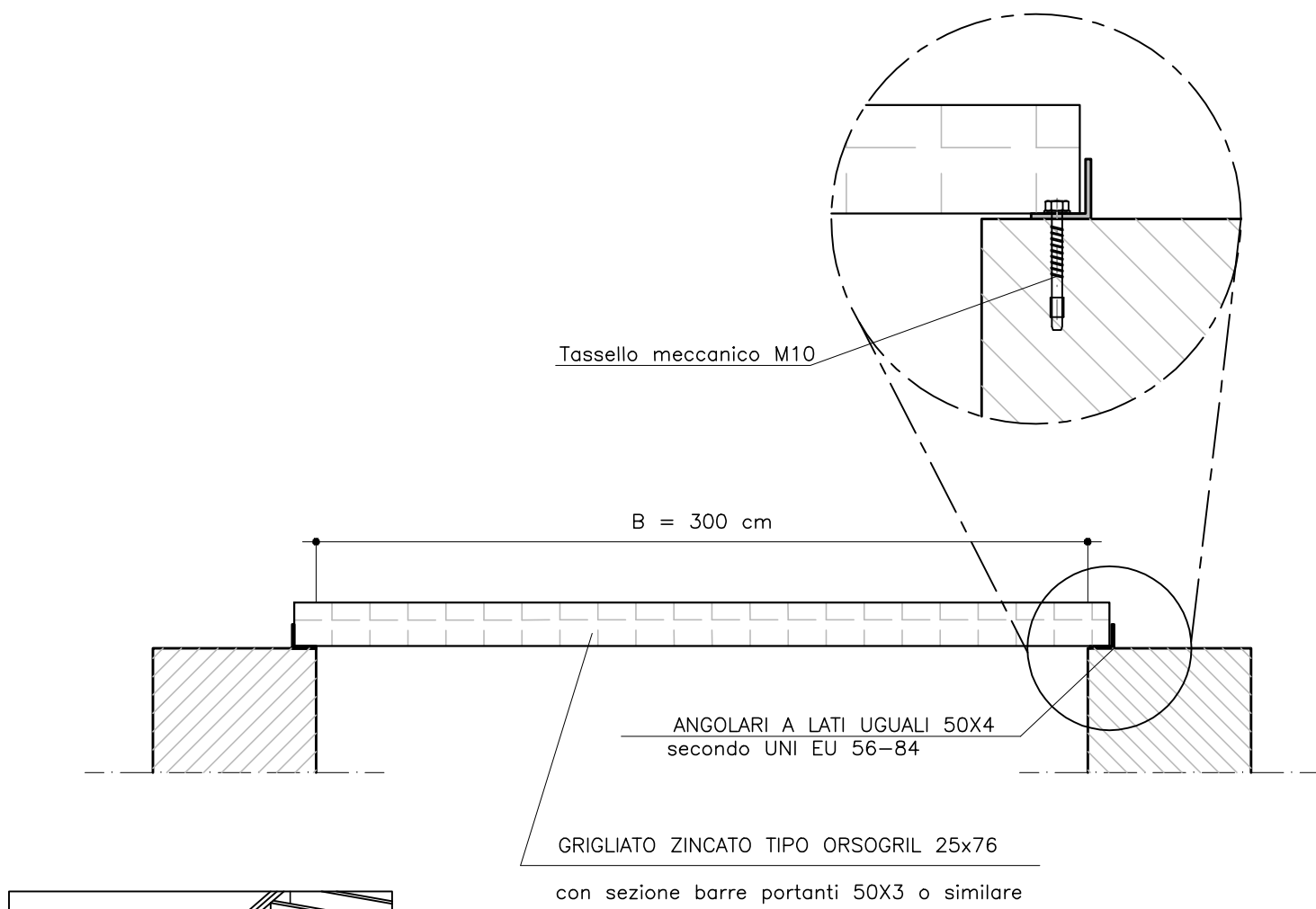
PIANTA
(SCALA 1:100)



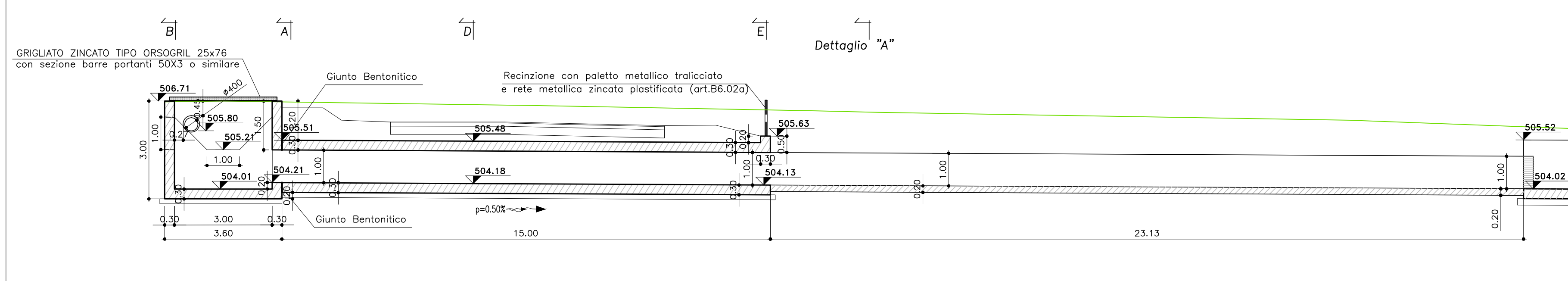
INQUADRAMENTO
(SCALA 1:500)



SEZIONE TIPO GRIGLIATO (L=330)

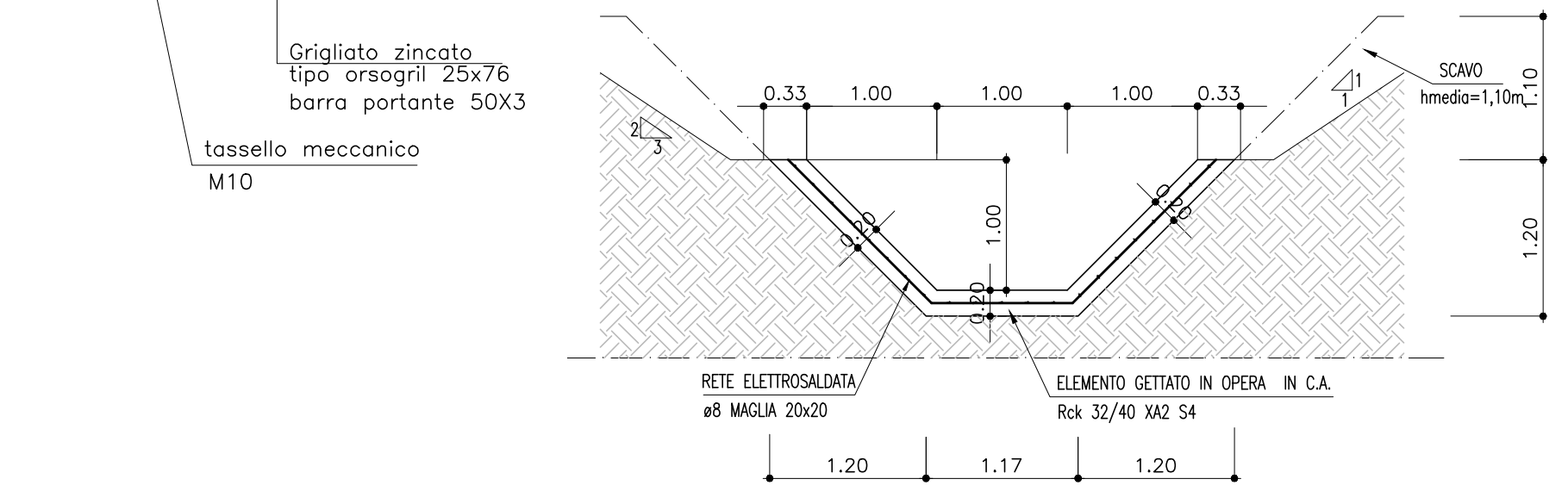


PROFILO
(SCALA 1:100)

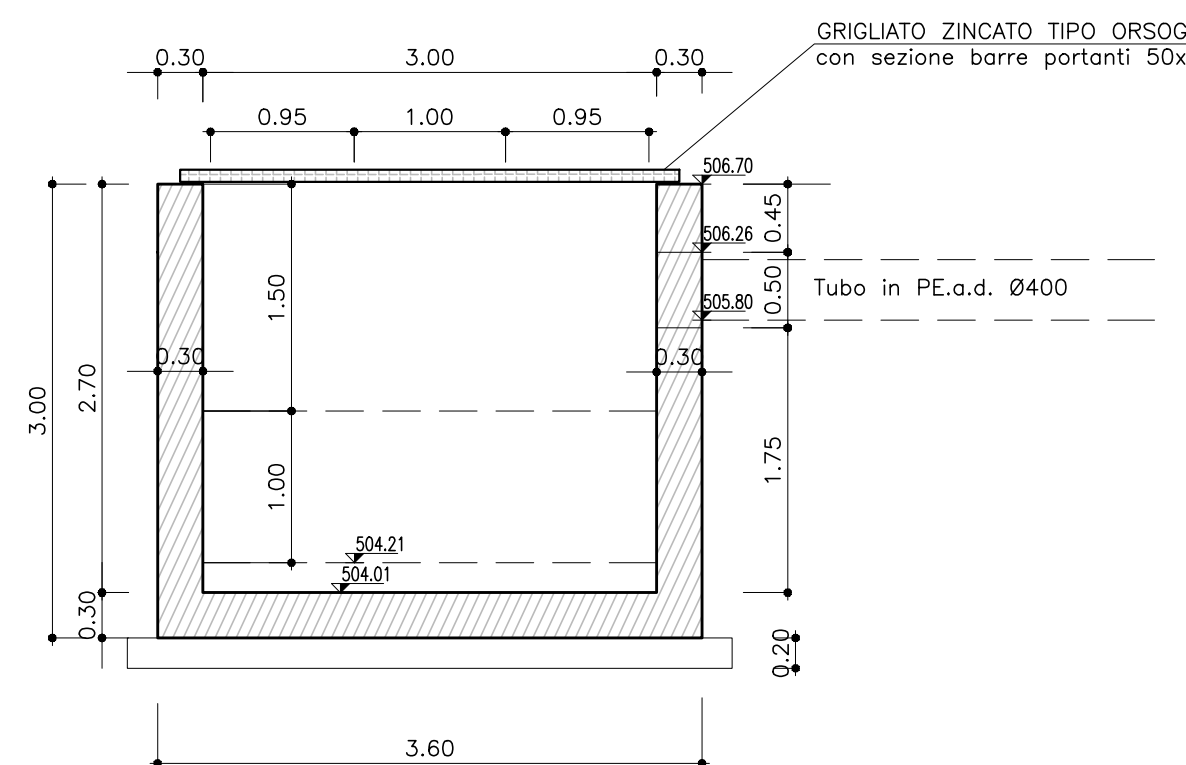


CALCESTRUZZO (UNI EN 206-1/UNI 11104):
MAGRONI:
 - CLASSE DI RESISTENZA C12/15
STRUTTURE DI FONDAZIONE/ELEVAZIONE:
 - CLASSE DI RESISTENZA C32/40 (UNI EN 206-1)
 - CLASSE DI ESPOSIZIONE XA2 (UNI EN 206-1)
 - CLASSE DI CONSISTENZA S4-S5 (UNI EN 12350-2)
 - COPRIFERRO 40mm
 - RAPPORTO MAX A/C=0.50
 - CLASSE DI CONTENUTO IN CLORURI: CL 0.20
DIAMETRO MAX DEGLI AGGREGATI 32 mm
ACCIAIO PER C.A.:
 - B450C SALDABILE CONTROLLATO IN STABILIMENTO
 - fy/fyk ≤ 1.25
 - ft/fyk ≥ 1.15
 - ft/fyk ≤ 1.35
NOTE:
 - La sovrapposizione minima delle armature, ove non specificato, è pari a 40 diametri.
 - Per le fasi di realizzazione fare riferimento all'elaborato specifico (cod.000GE218FD011F9071A)

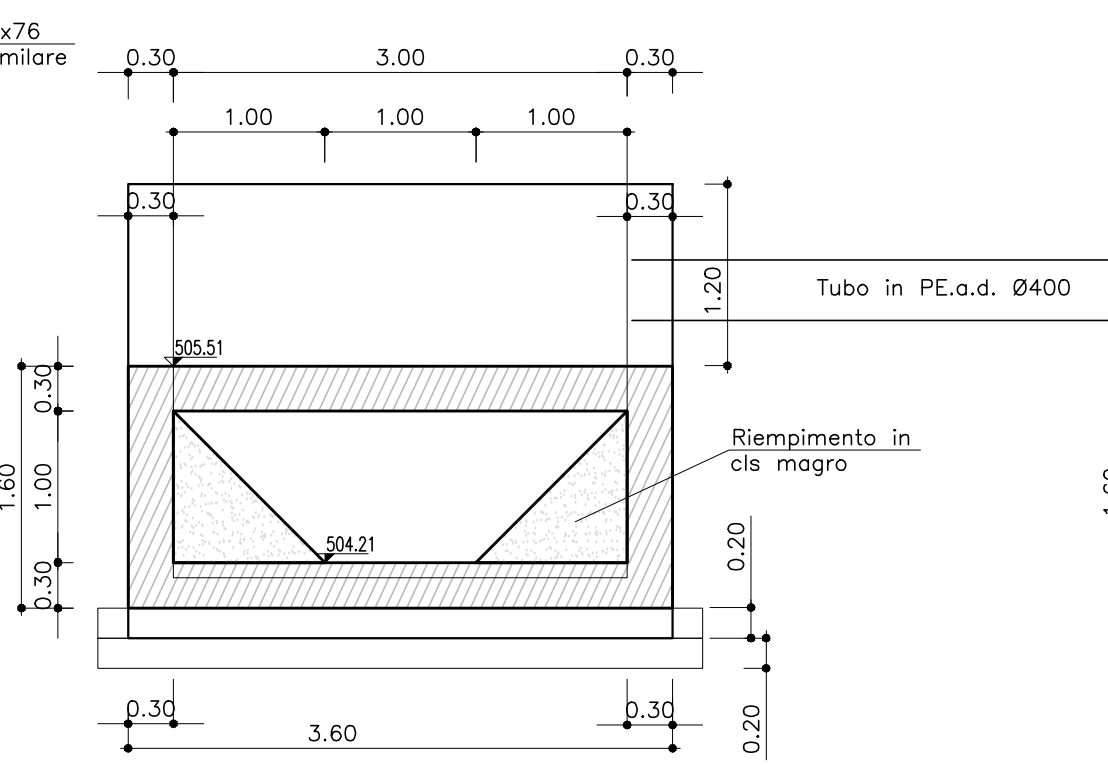
Dettaglio "A"
(SCALA 1:50)



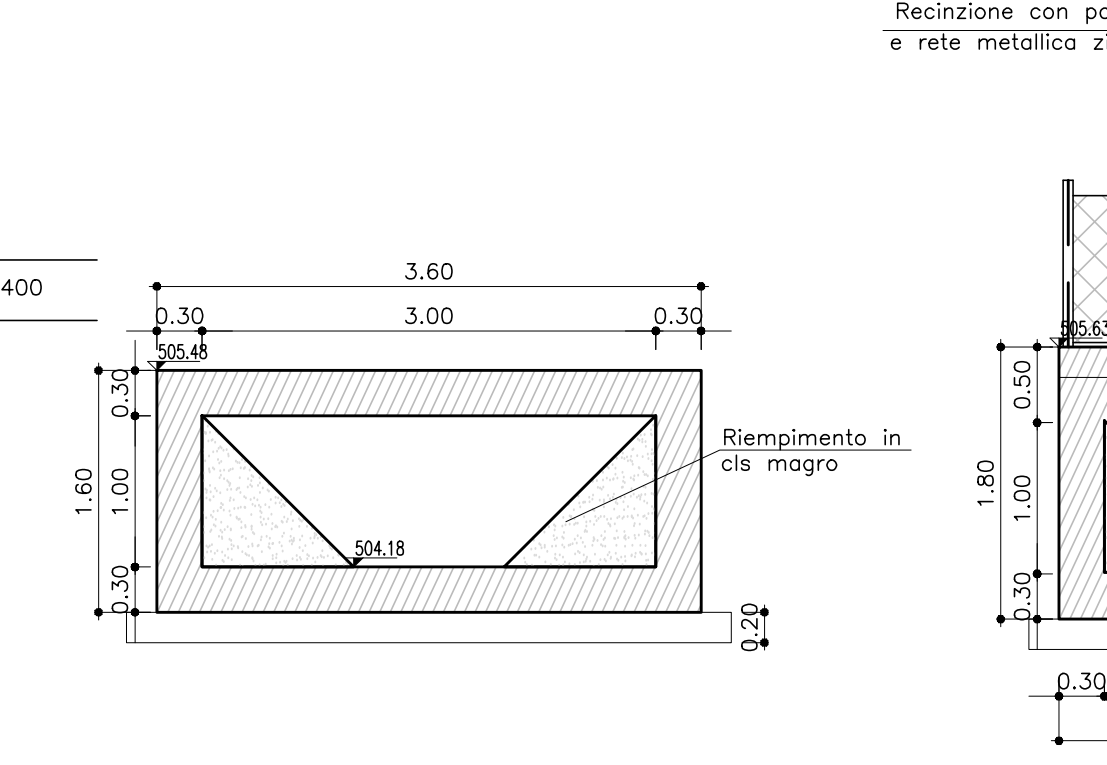
SEZ. B-B
(SCALA 1:50)



SEZ. A-A
(SCALA 1:50)



SEZ. D-D
(SCALA 1:50)



SEZ. E-E
(SCALA 1:50)

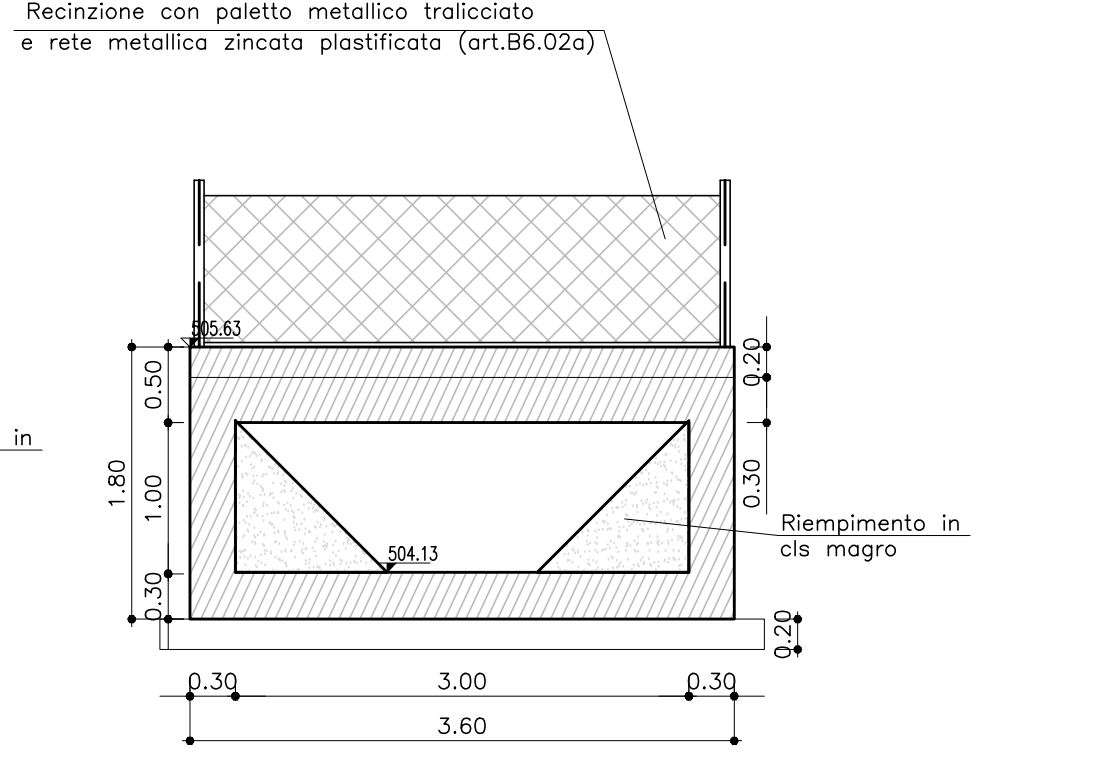


TABELLA MATERIALI GRIGLIATO E ANGOLARI

- Tassello M10 - Acciaio classe 8.8
- Lunghezza di ancoraggio nel materiale base: 90 mm
- ACCIAI per angolari e grigliati del tipo S235JR rispondenti a norme EN 10025
- Pannello Grigliato rispondente a norma UNI 11002-1/2/3.



PA 12/09
CORRIDOIO PLURIMODALE TIRRENICO - NORD EUROPA
ITINERARIO AGRIGENTO - CALTANISSETTA - A19
S.S. N° 640 "DI PORTO EMPEDOCLE"
AMMODERNAMENTO E ADEGUAMENTO ALLA CAT. B DEL D.M. 5.11.2001
Dal km 44+000 allo svincolo con l'A19
VARIANTE TECNICA N°4
 ai sensi dell'art. 176, comma 5, secondo periodo lettera "a" e lettera "b", del D.Lgs. N. 163/2006 e Art. 11 del CSA-NG



OPERE IDRAULICHE
OPERE IDRAULICHE VIABILITA' INTERFERITA - Tronco 26
Tombino scatolare 3.00 x 1.00 x 1.00
Carpenteria

Codice Unico Progetto (CUP) : F91B09000070001
 1984-05
 Codice Elaborato: PA12_09 - V 3 0 7 T O 2 4 9 T T 5 3 H B X 0 1 3 B
 Scale: Varie

F									
E									
D									
C									
B	Aprile 2021	Aggiornamento cartiglio						A. ANTONELLI	A. FINAMORE
A	Dicembre 2018	EMISSIONE						A. ANTONELLI	P. PAGLINI
REV.	DATA	DESCRIZIONE	REDATTO	VERIFICATO	APPROVATO	AUTORIZZATO			

Il Progettista: **ING. ALBERTO CURCURATO** (n. 966)
 Il Consulente Specialista: **ING. CARLO DAMIANI** (n. 4148)
 Il Geologo: **ING. CARLO DAMIANI** (n. 966)
 Il Coordinatore per la sicurezza: **ING. CARLO DAMIANI** (n. 4148)
 Il Direttore dei Lavori: **ING. CARLO DAMIANI** (n. 4148)

Responsabile del procedimento: Ing. LUIGI MUPO