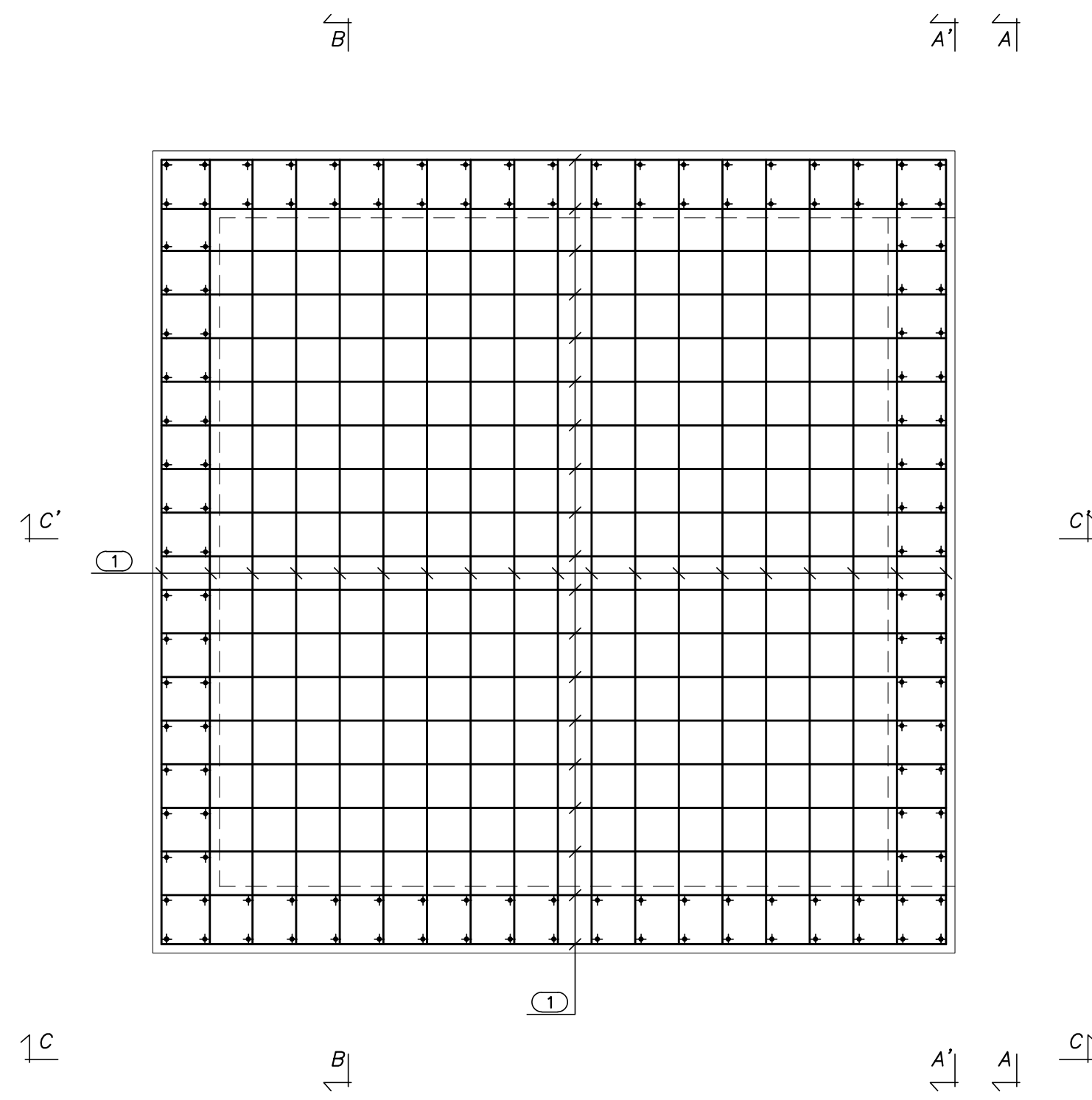
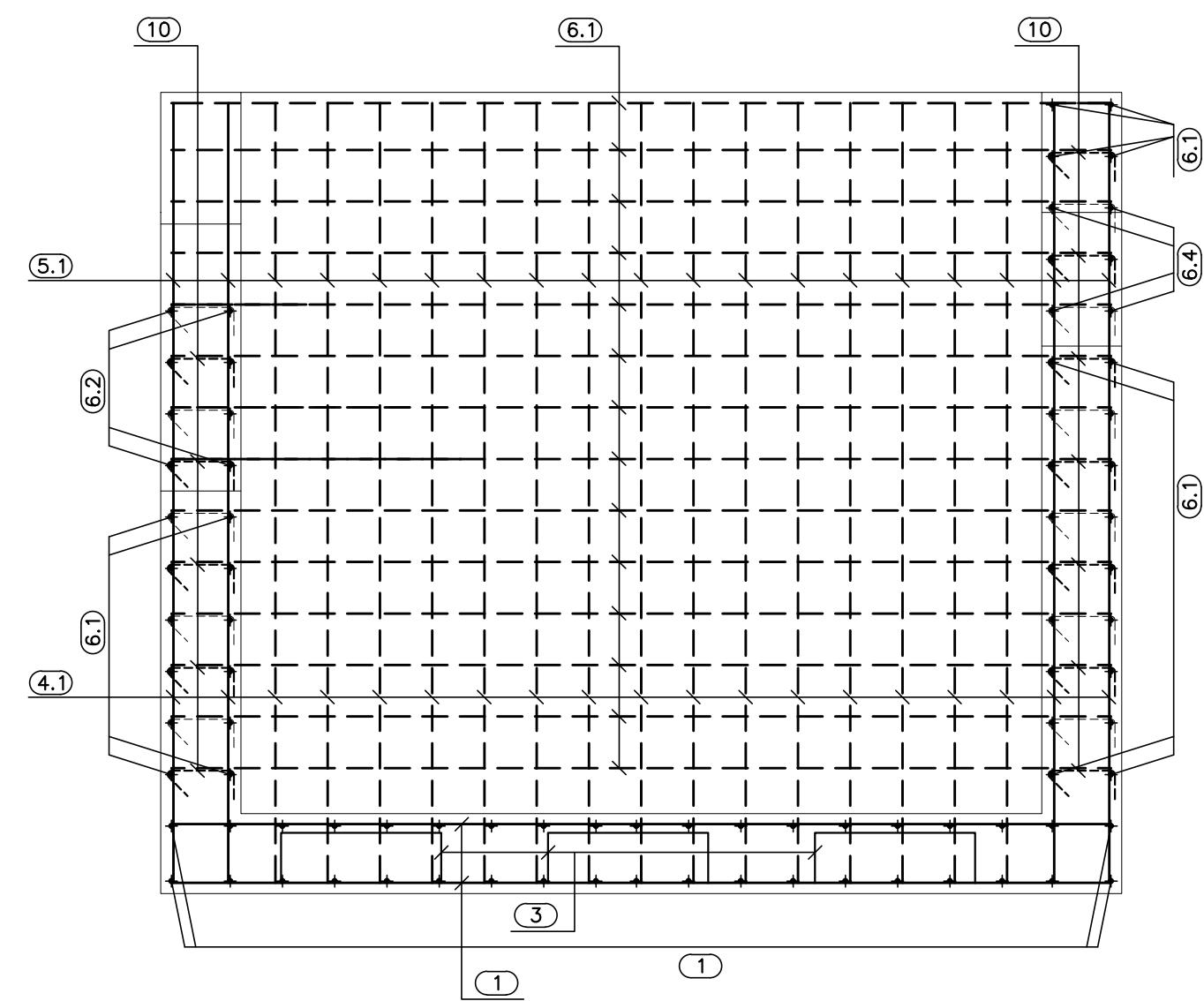


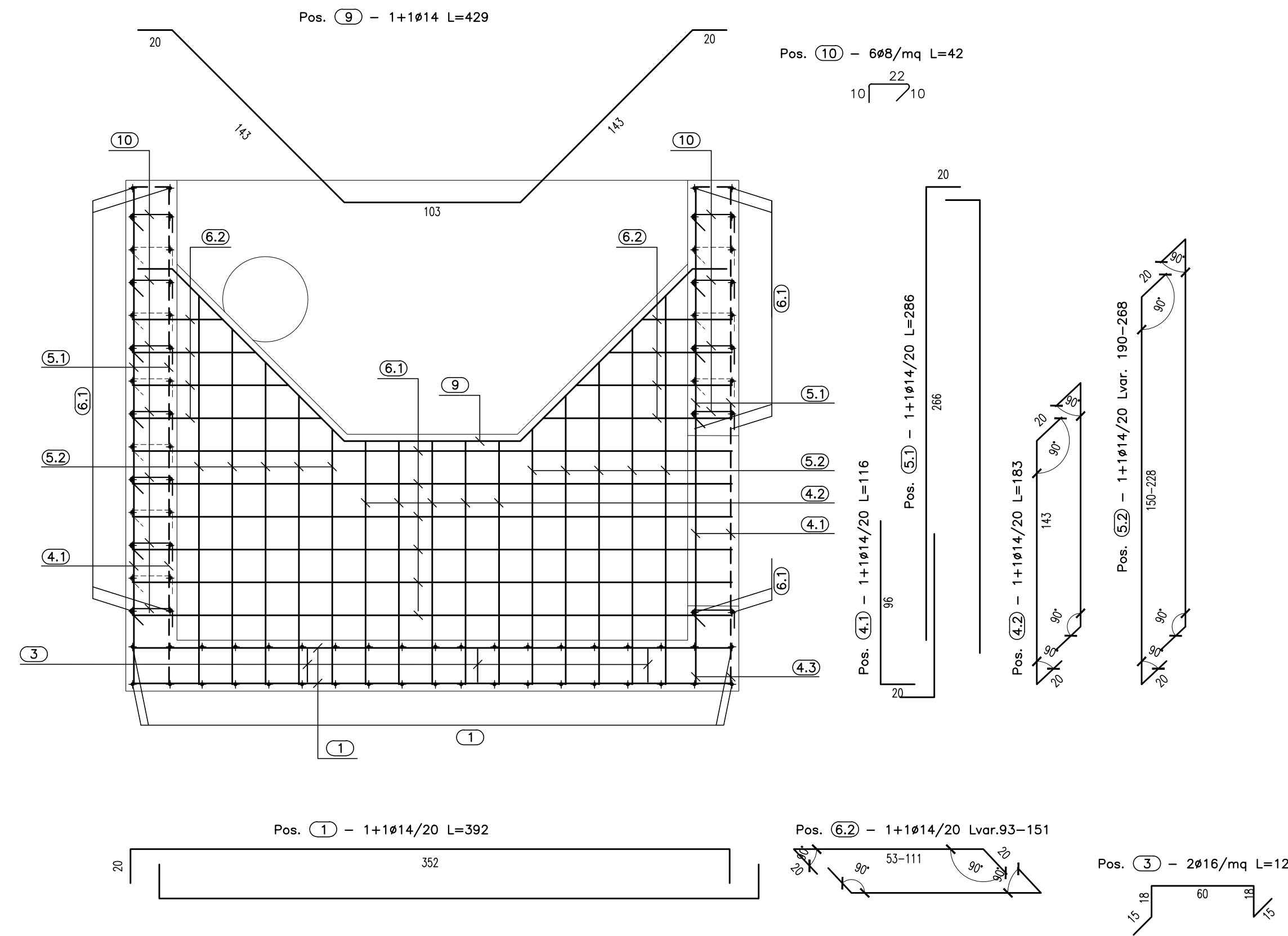
PIANTA FONDAZIONE
(SCALA 1:25)



SEZ. B-B
(SCALA 1:25)



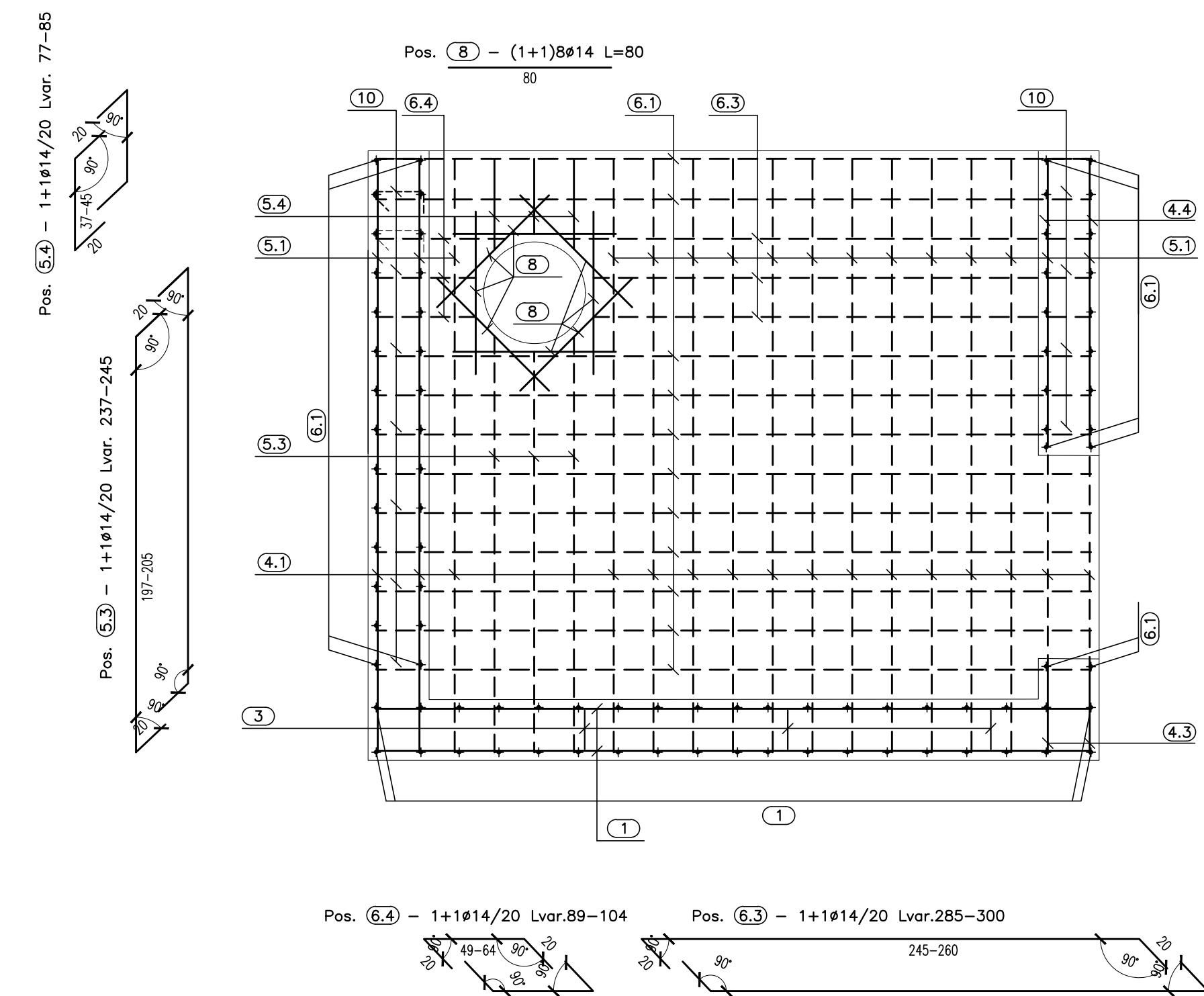
VISTA C-C
(SCALA 1:25)



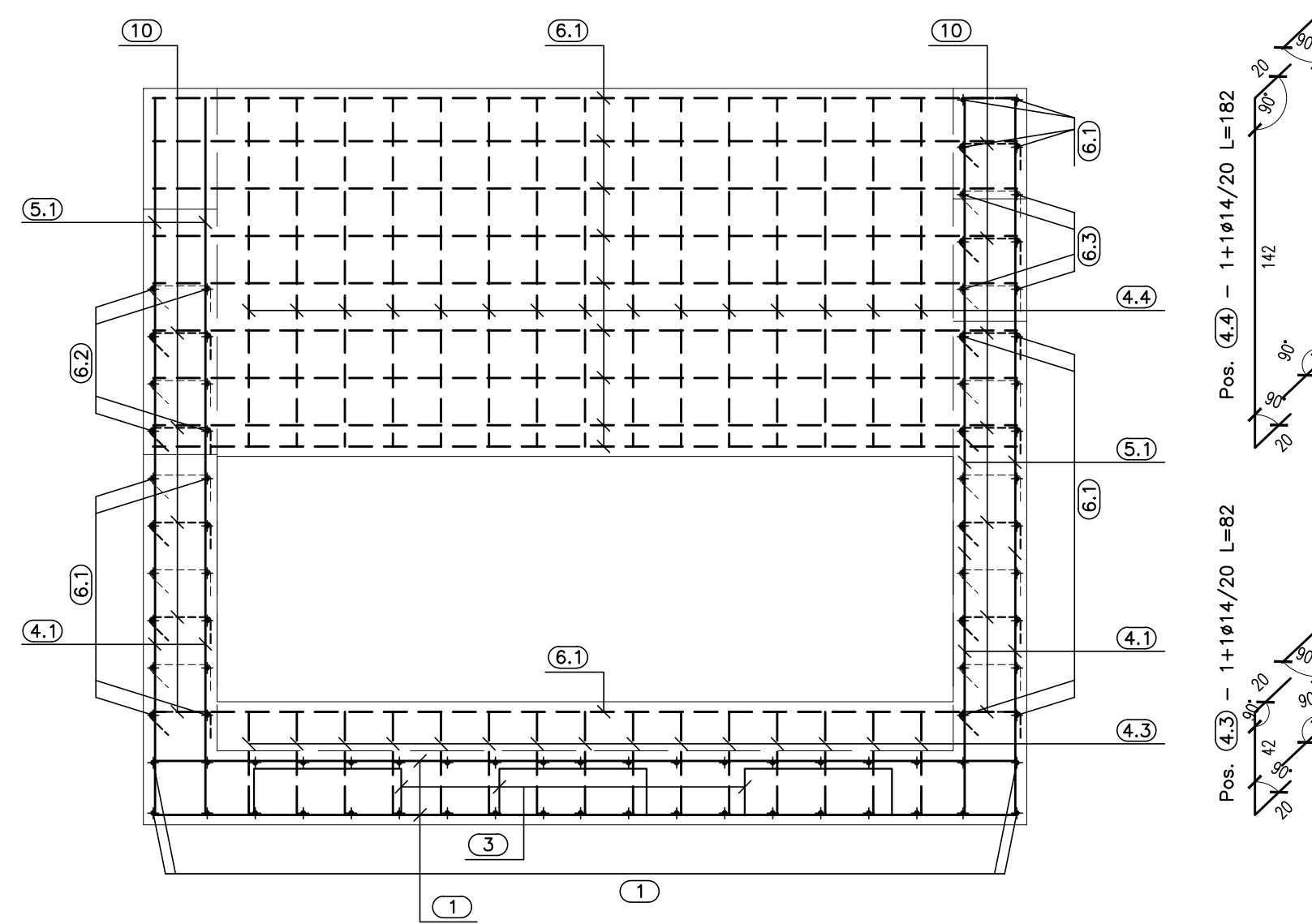
PARTICOLARE GIUNTO BENTONITICO
(Sezione)
(SCALA 1:5)



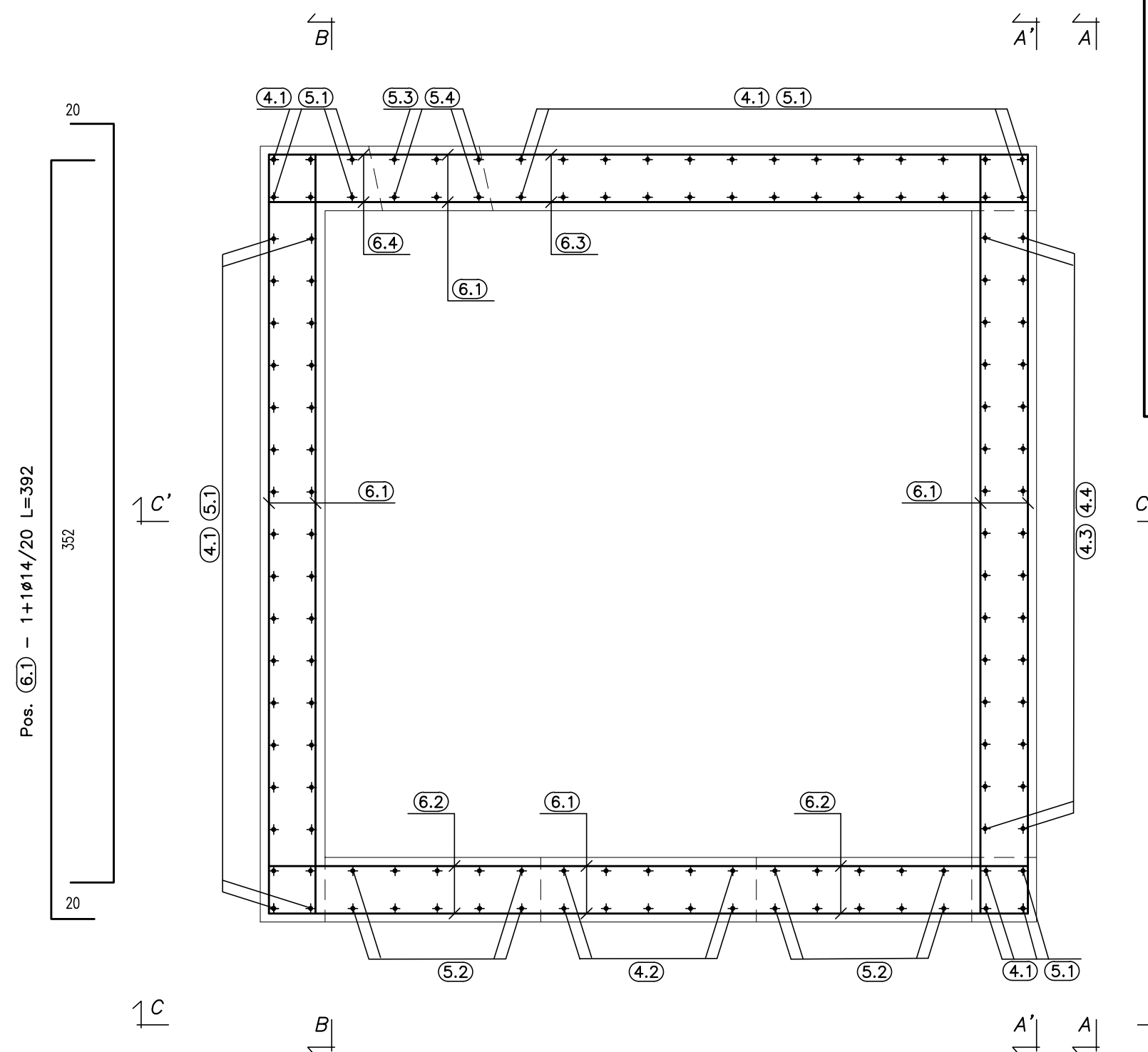
SEZ. C'-C'
(SCALA 1:25)



SEZ. A'-A'
(SCALA 1:25)



PIANTA SPICCATO
(SCALA 1:25)



CALCESTRUZZO (UNI EN 206-1/UNI 11104):

- MAGRONI:**
 - CLASSE DI RESISTENZA C12/15
STRUTTURE DI FONDAZIONE/ELEVAZIONE:
 - CLASSE DI RESISTENZA C32/40 (UNI EN 206-1)
 - CLASSE DI ESPOSIZIONE XA2 (UNI EN 206-1)
 - CLASSE DI CONSISTENZA S4/S5 (UNI EN 12350-2)
 - COPRIFERRO 40mm
 - RAPPORTO MAX A/C=0.50
 - CLASSE DI CONTENUTO IN CLORURI: CL 0.20
ACCIAIO MAX DEGLI AGGREGATI 32 mm

- ACCIAIO PER C.A.:**
 - B450C SALDABILE CONTROLLATO IN STABILIMENTO
 - fy/tyk ≤ 1.25
 - ft/ty ≥ 1.15
 - ft/ty < 1.35

ACCIAIO PER TUBI ARMCO:

- TIPOLOGIA Fe 360 B
- BULLONI Classe 8.8
- ZINCATURA applicata a caldo con incidenza non inferiore a 305 g/mq per faccia

NOTE:

- La sovrapposizione minima delle armature, ove non specificata, è pari a 40 diametri.
- Per le fasi di realizzazione fare riferimento all'elaborato specifico (cod.000GE218FD01TP9071A)
- Miscela cementizia monocomponente, per sigillatura giunzioni tra tubazione e manufatti di raccordo in calcestruzzo, con capacità di espansione maggiore del 20% (a +20°C) del volume iniettato.

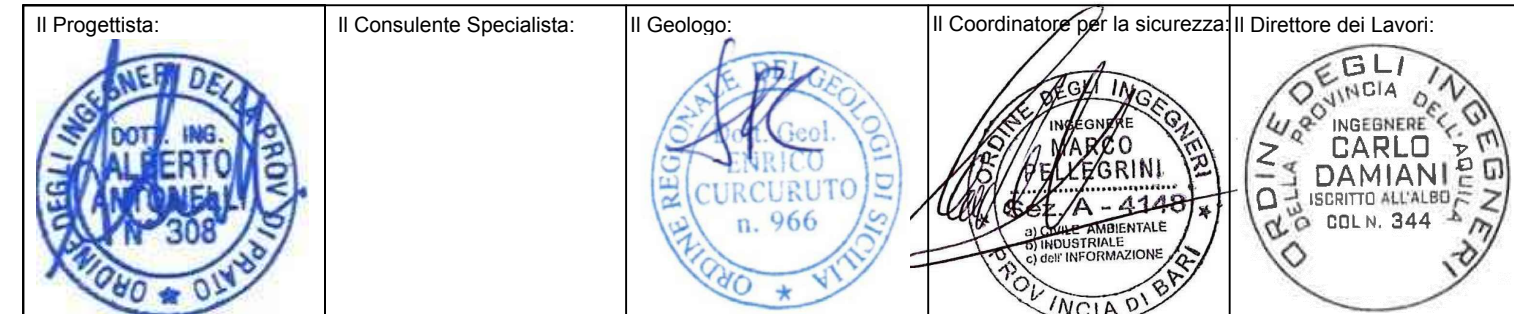


PA 12/09
 CORRIDOIO PLURIMODALE TIRRENICO - NORD EUROPA
 ITINERARIO AGRIGENTO - CALTANISSETTA - A19
 S.S. N° 640 "DI PORTO EMPEDOCLE"
 AMMODERNAMENTO E ADEGUAMENTO ALLA CAT. B DEL D.M. 5.11.2001
 Dal km 44+000 allo svincolo con l'A19
VARIANTE TECNICA N°4
 ai sensi dell'art. 176, comma 5, secondo periodo lettera "a" e lettera "b", del D.Lgs. N. 163/2006 e Art. 11 del CSA-NG



OPERE IDRAULICHE
 OPERE IDRAULICHE VIABILITA' INTERFERITA
 - Tronco 26
 Tombino scatolare 3.00x1.00x1.00
 Armatura Pozzetto d'imbocco

Codice Unico Progetto (CUP) : F91B09000070001		1984-06
Codice Elaborato:		Scala:
PA12_09 - V 3 0 7 T O 2 4 9 T T 5 3 H B X 0 1 4 B		Varie
F		
E		
D		
C		
B	Aprile 2021	Aggiornamento cartiglio
A	Dicembre 2018	EMISSIONE
REV.	DATA	DESCRIZIONE
		REDDATTO
		VERIFICATO
		APPROVATO
		AUTORIZZATO



Responsabile del procedimento: Ing. LUIGI MUPO