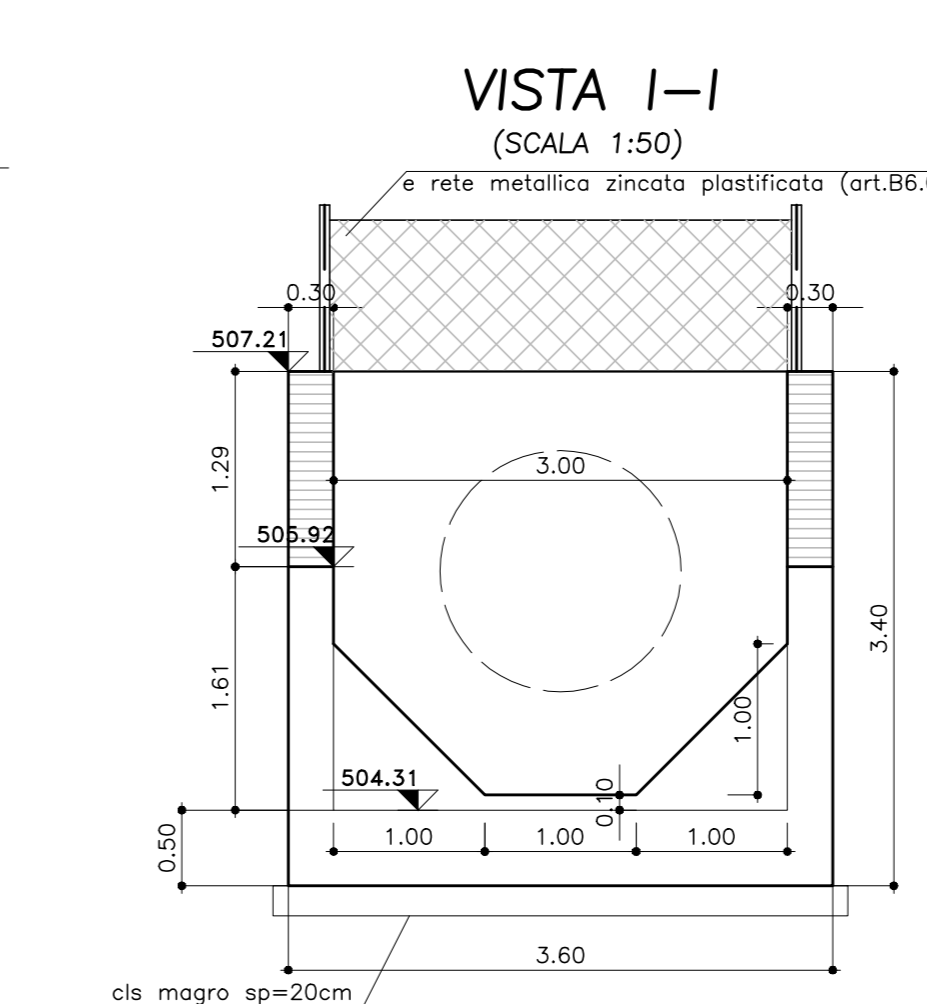
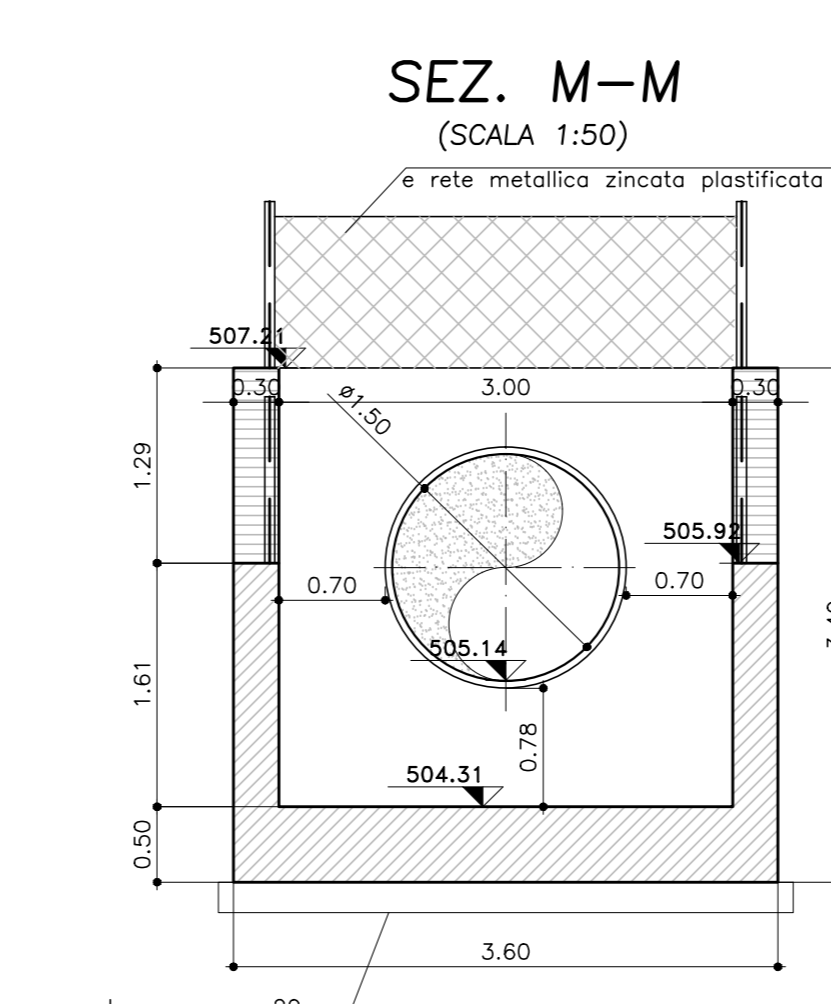
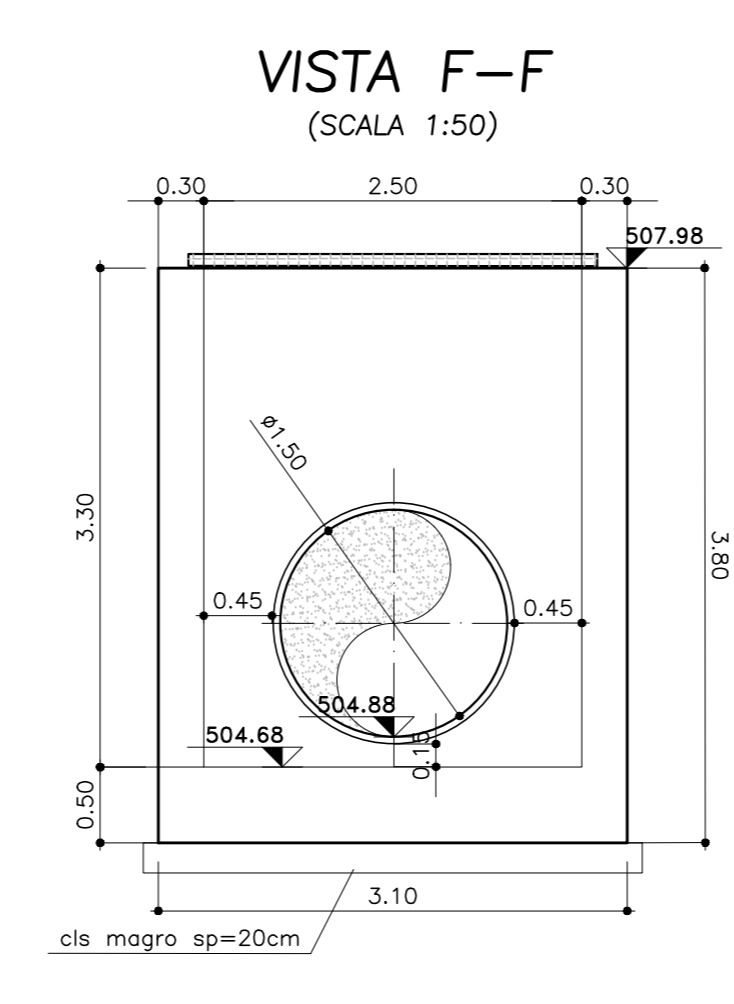
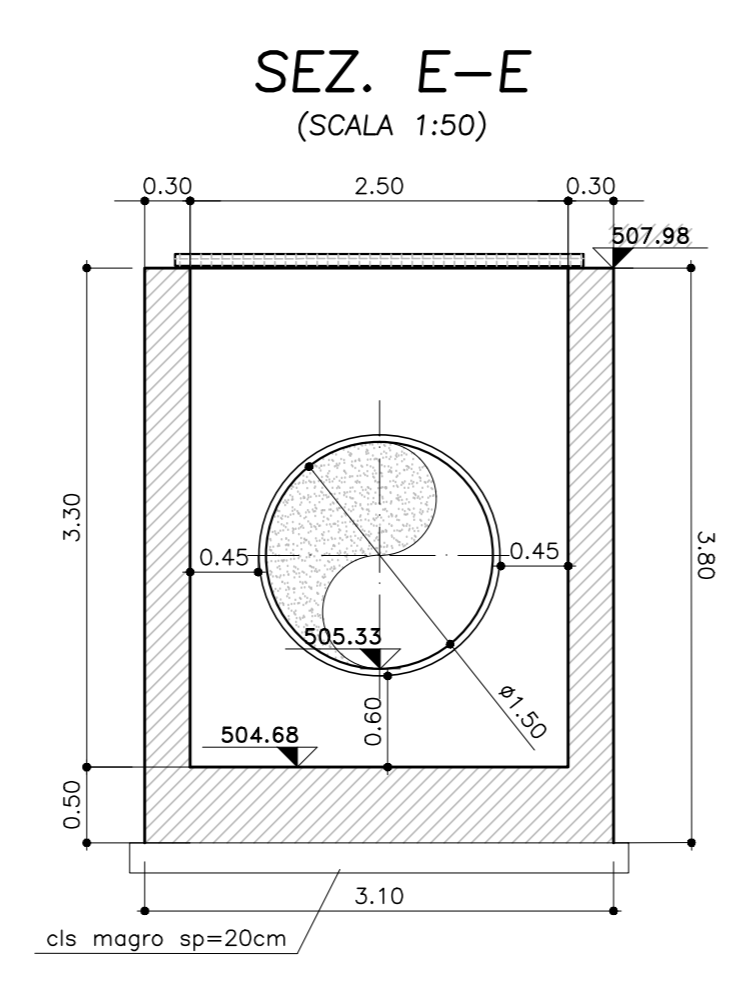
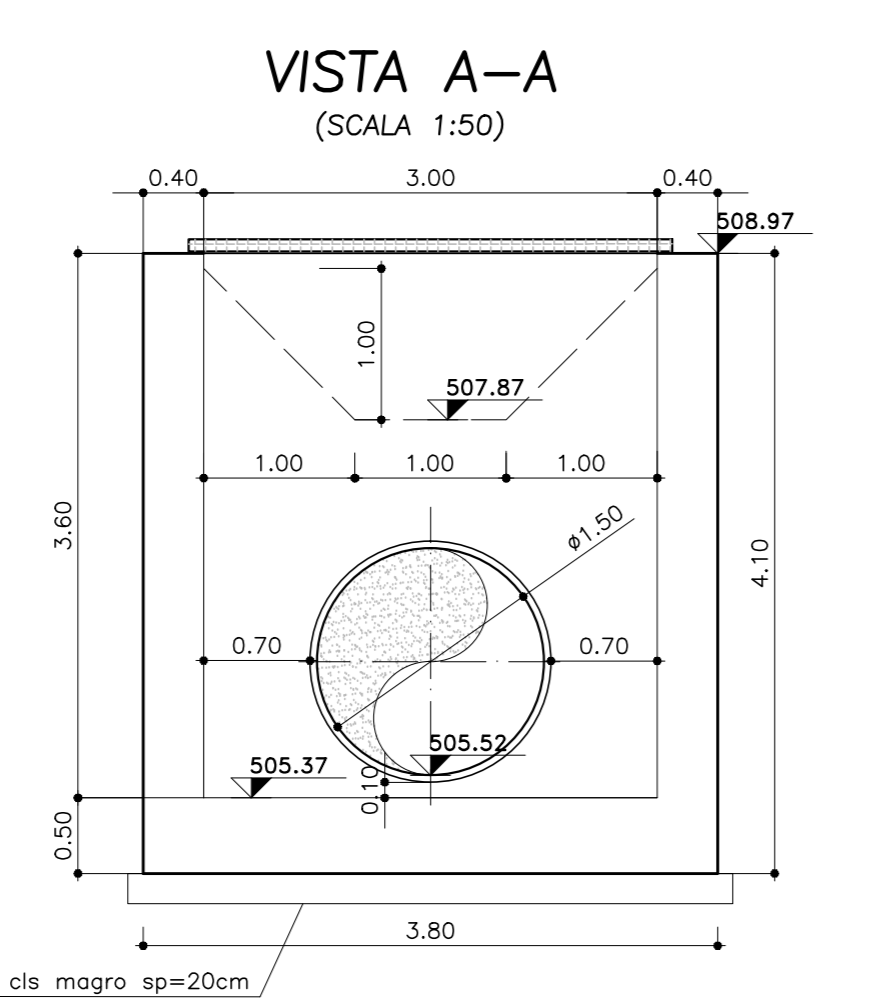
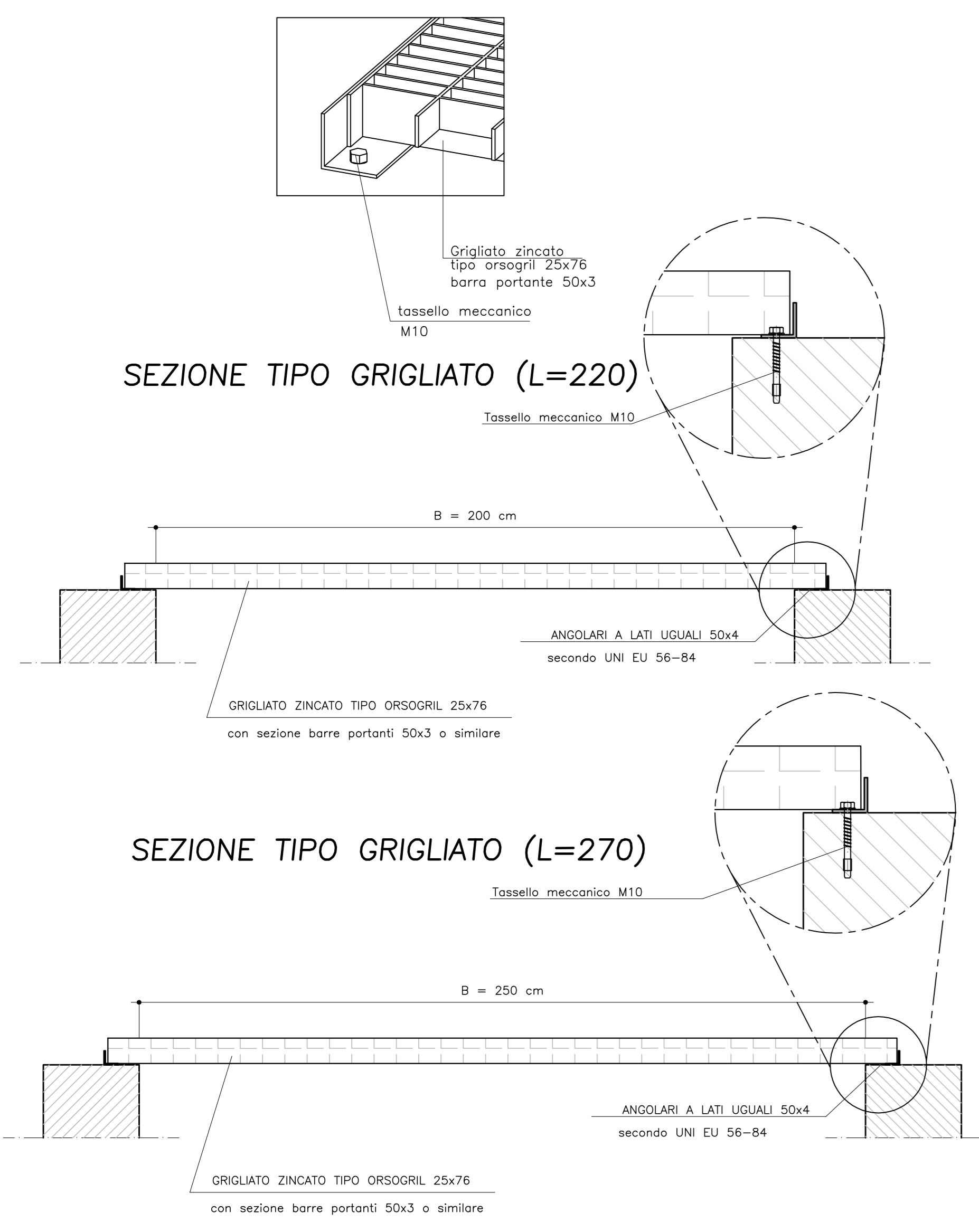
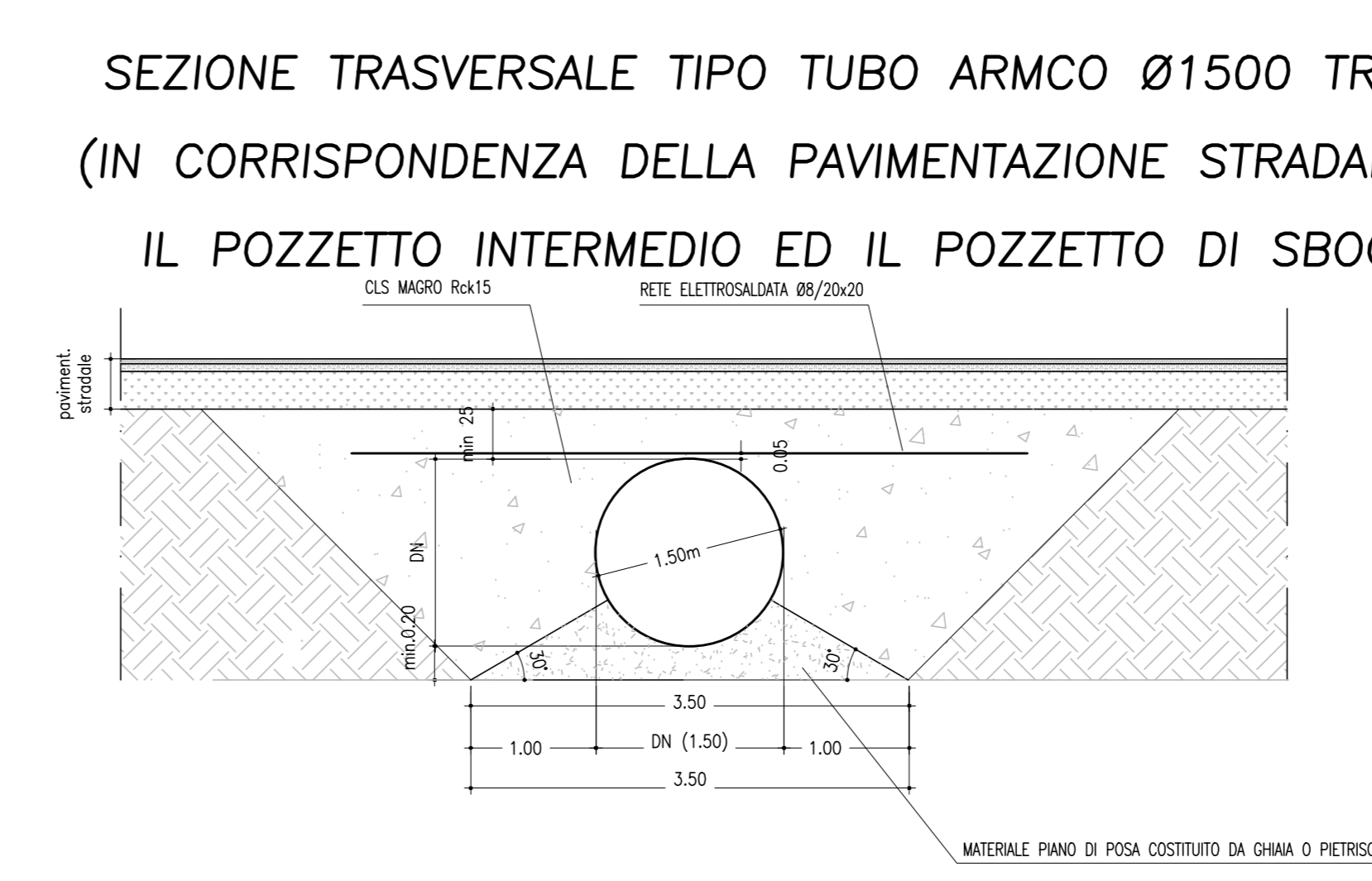
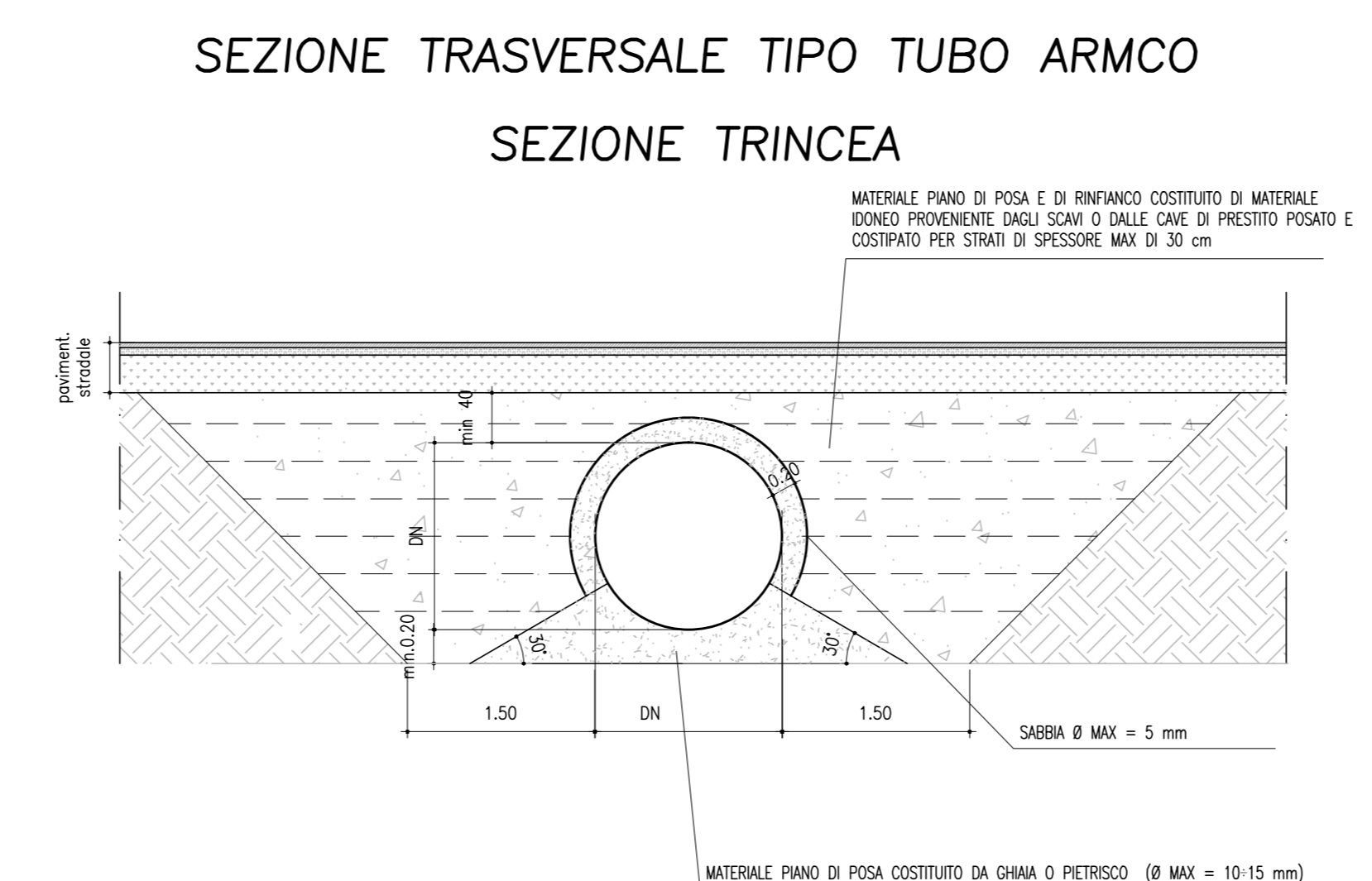
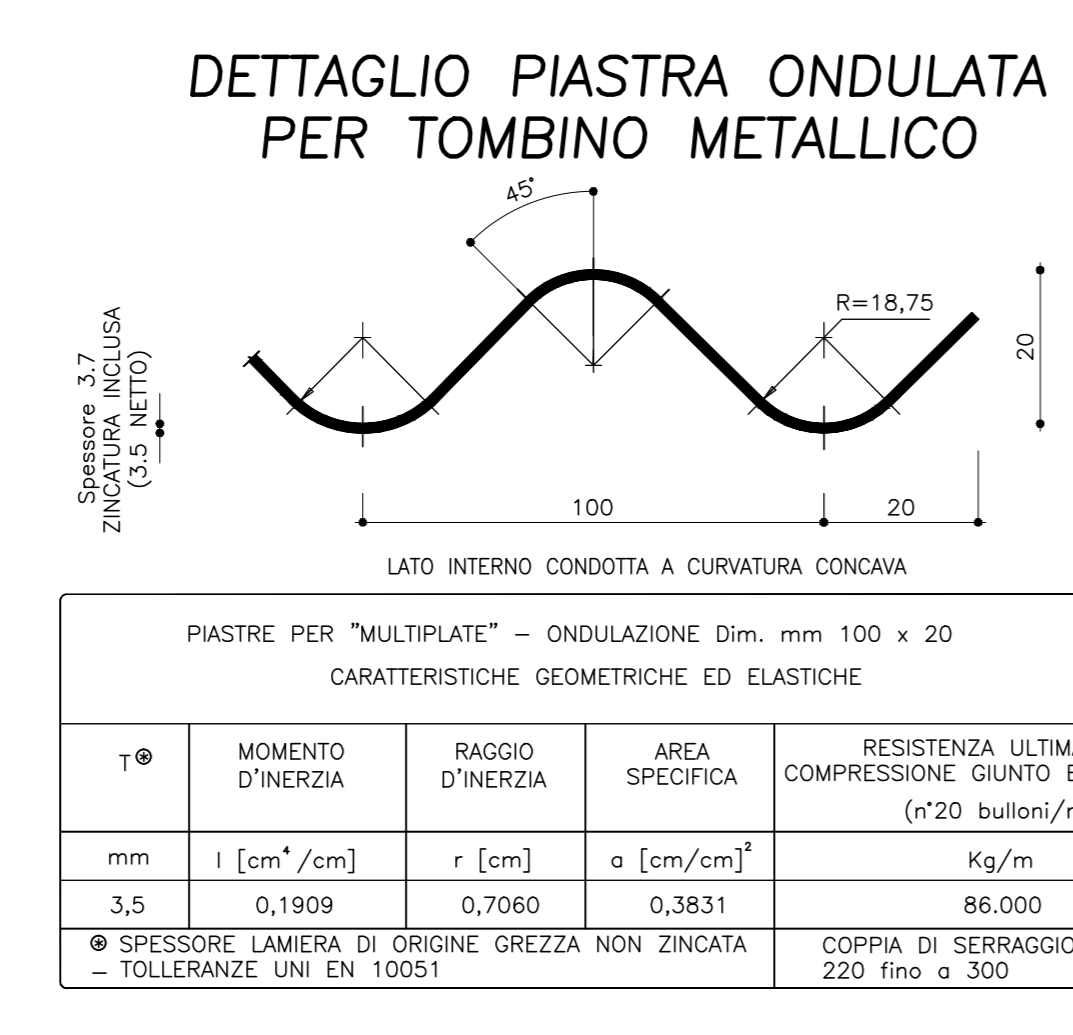


**CALCESTRUZZO (UNI EN 206-1/UNI 11104):**  
**MAGRONI:**  
 - CLASSE DI RESISTENZA C12/15  
**STRUTTURE DI FONDAZIONE/ELEVAZIONE:**  
 - CLASSE DI RESISTENZA C32/40 (UNI EN 206-1)  
 - CLASSE DI ESPOSIZIONE XA2 (UNI EN 206-1)  
 - CLASSE DI CONSISTENZA S4/S5 (UNI EN 12350-2)  
 - CORNIERE 40mm  
 - RAPPORTO MAX A/C=0.50  
 - CLASSE DI CONTENUTO IN CLORURI: CL 0.20  
**DIAMETRO MAX DEGLI AGGREGATI 32 mm**  
**ACCIAIO PER C.A.:**  
 - BASSO SALDABILE CONTROLLATO IN STABILIMENTO  
 - fy/lyk<1.25  
 - ft/lyk>1.15  
 - ft/lyk<1.35  
**ACCIAIO PER TUBI ARMCO:**  
 - TIPOLOGIA Fe 360 B  
 - BULLONI Classe 8.8  
 - ZINCATURA applicata a caldo con incidenza non inferiore a 305 g/mq per faccia  
**NOTE:**  
 - La sovrapposizione minima delle armature, ove non specificata, è pari a 40 diametri.  
 - Per le fasi di realizzazione fare riferimento all'elaborato specifico (cod.000621870011P90714).



**TABELLA MATERIALI GRIGLIATO E ANGOLARI**

- Tassello M10 - Acciaio classe 8.8
- Lunghezza di ancoraggio nel materiale base: 90 mm
- ACCIAI per angolari e grigliati del tipo S235JR rispondenti a norme EN 10025
- Pannello Grigliato rispondente a norma UNI 11002-1/2/3.



**ANAS S.p.A.**  
 DIREZIONE REGIONALE PER LA SICILIA

PA 12/09  
 CORRIDOIO PLURIMODALE TIRRENICO - NORD EUROPA  
 ITINERARIO AGRIGENTO - CALTANISSETTA - A19  
 S.S. N° 640 "DI PORTO EMPEDOCLE"  
 AMMODERNAMENTO E ADEGUAMENTO ALLA CAT. B DEL D.M. 5.11.2001  
 Dal km 44+000 allo svincolo con l'A19

VARIANTE TECNICA N°4  
 ai sensi dell'art. 176, comma 5, secondo periodo lettera "a" e lettera "b", del D.Lgs. N. 163/2006 e Art. 11 del CSA-NG

CONTRAENTE GENERALE  
**Empedocle 2**  
 DIRETTORE DEI LAVORI  
**Ing. CARLO DAMIANI**

OPERE IDRAULICHE  
 OPERE IDRAULICHE VIABILITA' INTERFERITA - Tronco 26  
 Tombino Rotatoria 26 - DN 1500\_pr.0+031.101 - pr.0+096.584  
 Carpentaria

Codice Unico Progetto (CUP) : F91B09000070001 1984-12

PA12\_09 - V 3 0 7 T 0 2 4 9 T T 5 8 H B X 0 2 2 B Vari

F					
E					
D					
C					
B	Aprile 2021	Aggiornamento cartiglio		A. ANTONELLI	A. FINAMORE
A	Dicembre 2018	EMISSIONE		A. ANTONELLI	P. PAGLINI
REV.	DATA	DESCRIZIONE	REDDATTO	VERIFICATO	AUTORIZZATO

Il Progettista: **ING. LUIGI MUPO**  
 Il Consulente Specialista: **ING. LUIGI MUPO**  
 Il Geologo: **ING. LUIGI MUPO**  
 Il Coordinatore per la sicurezza: **ING. LUIGI MUPO**  
 Il Direttore dei Lavori: **ING. CARLO DAMIANI**