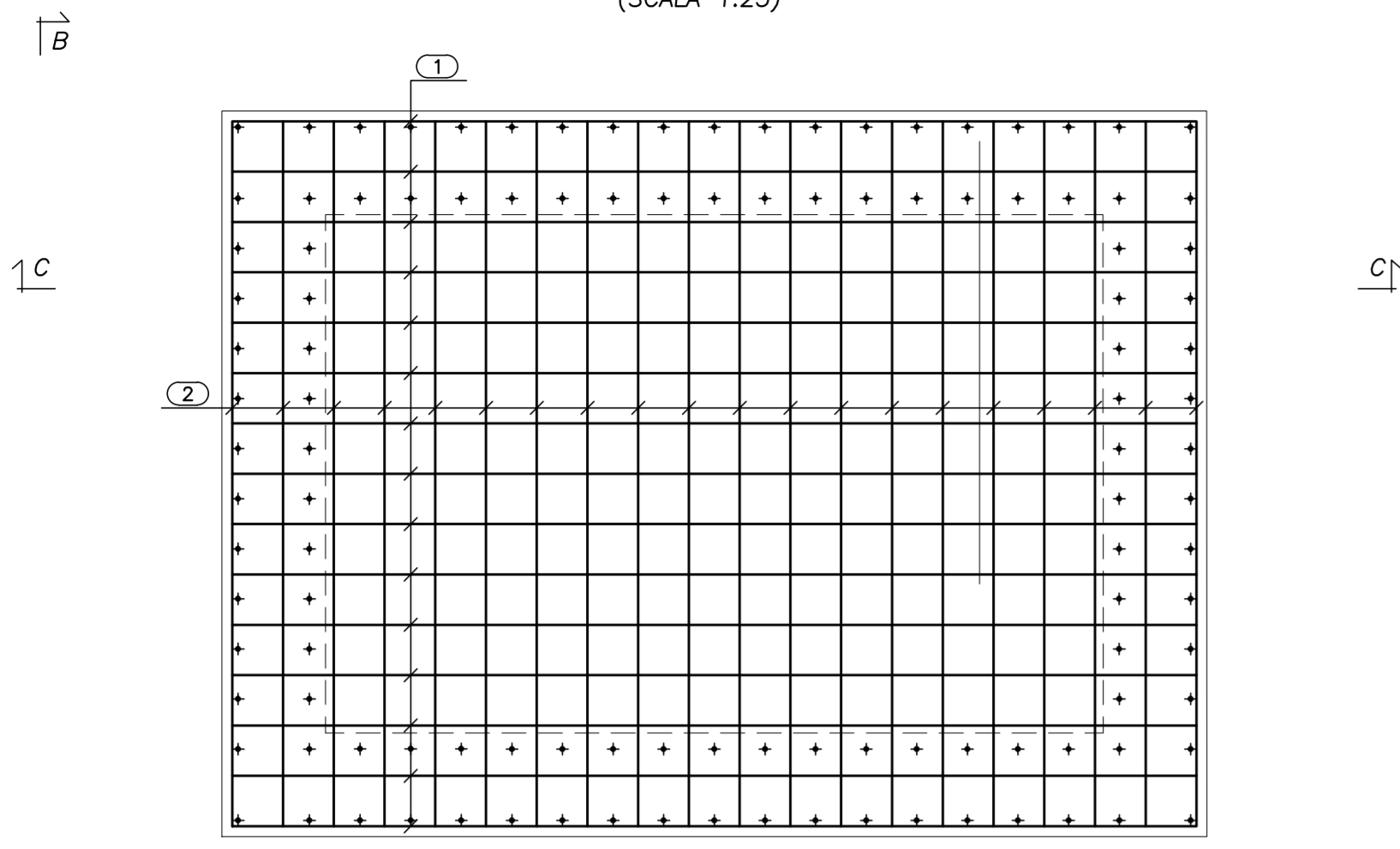
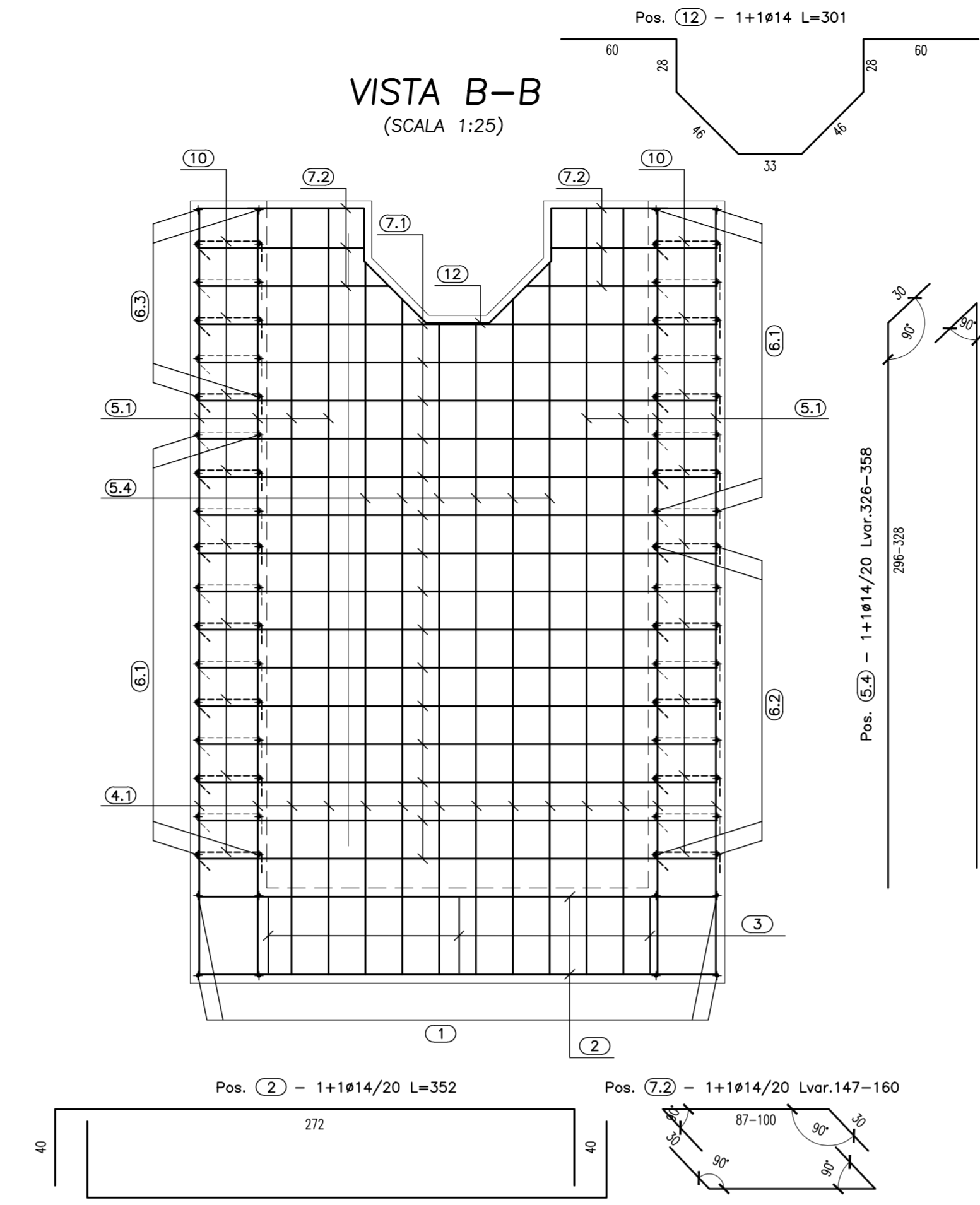


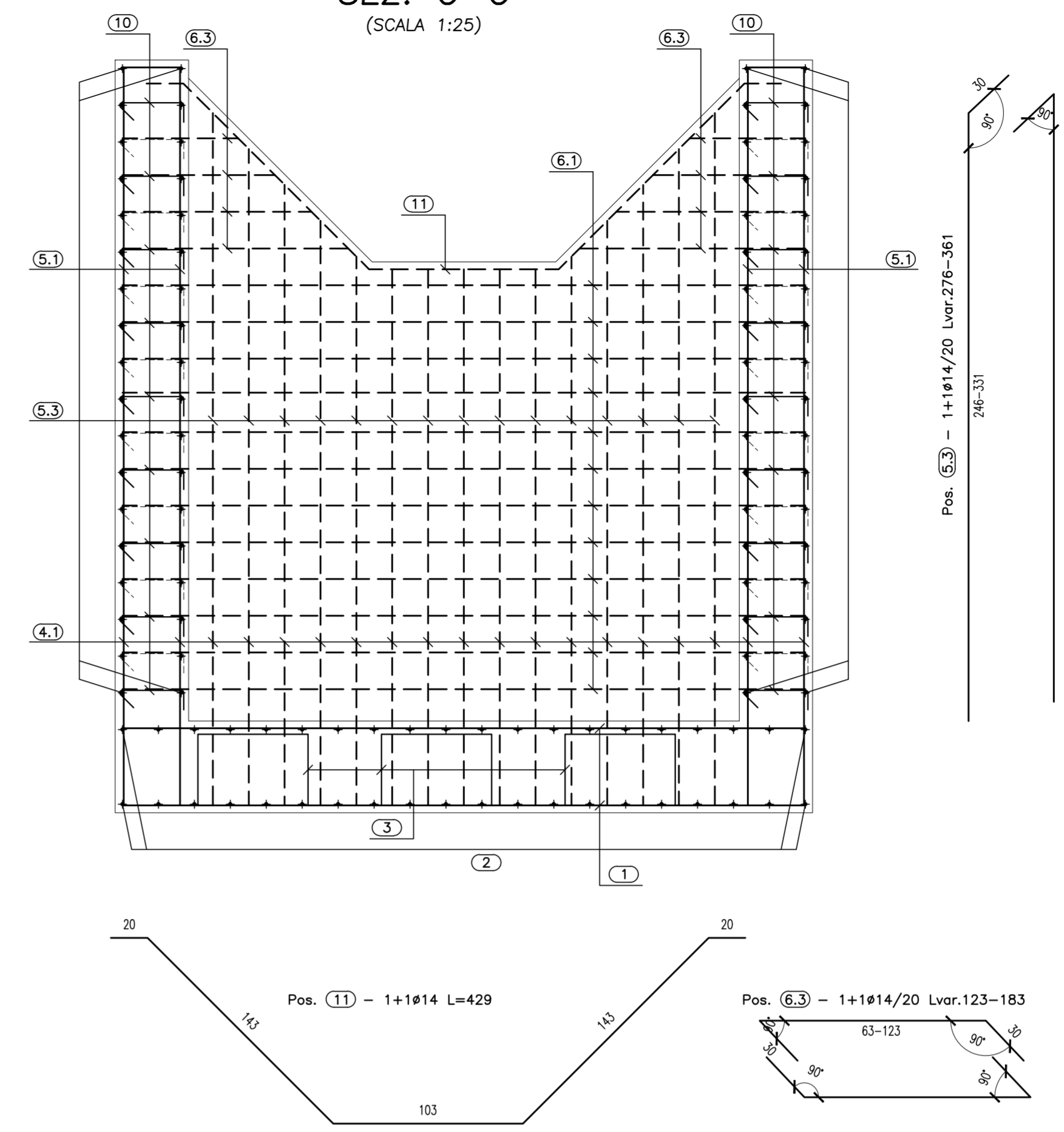
PIANTA FONDAZIONE
(SCALA 1:25)



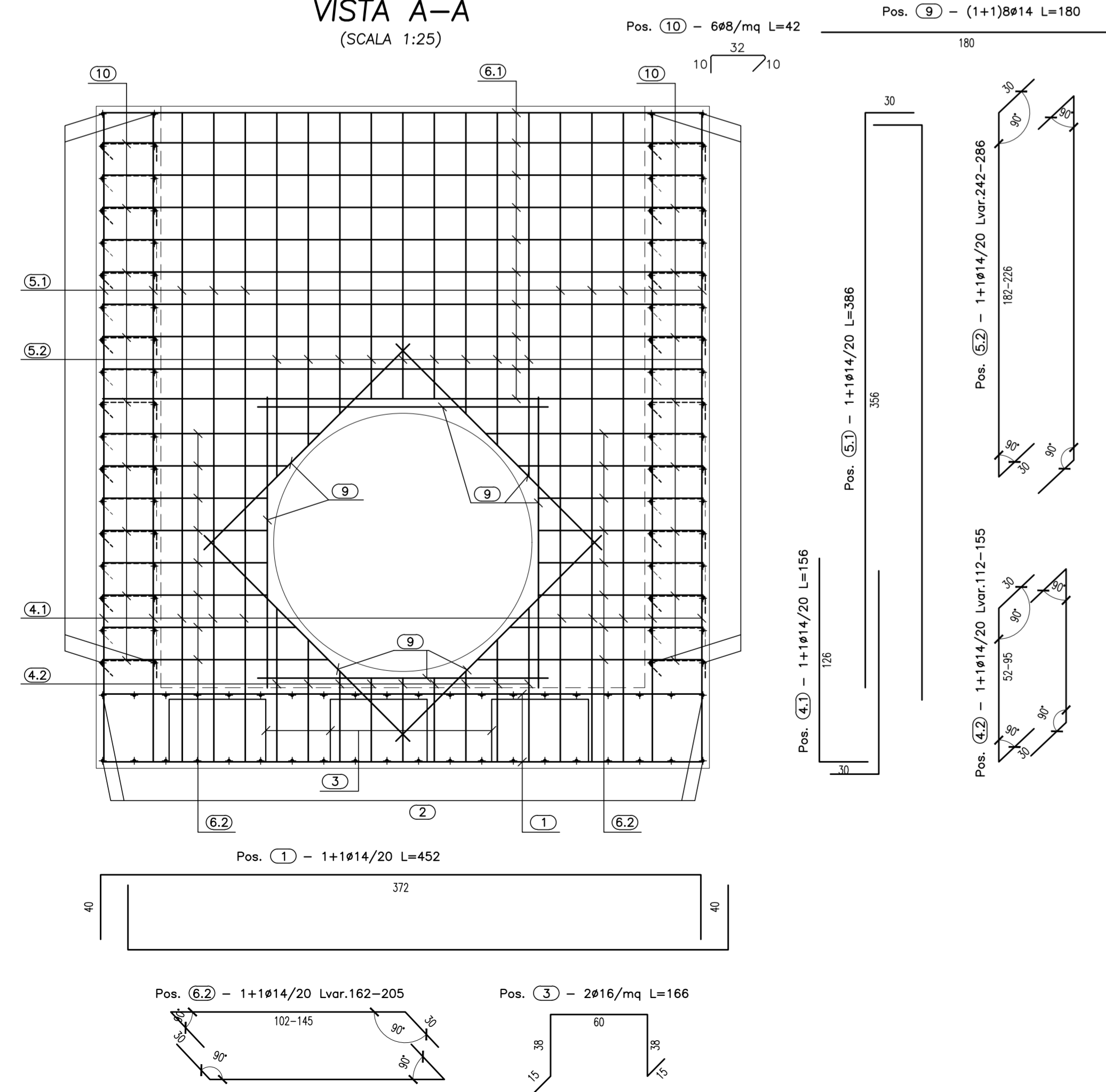
VISTA B-B
(SCALA 1:25)



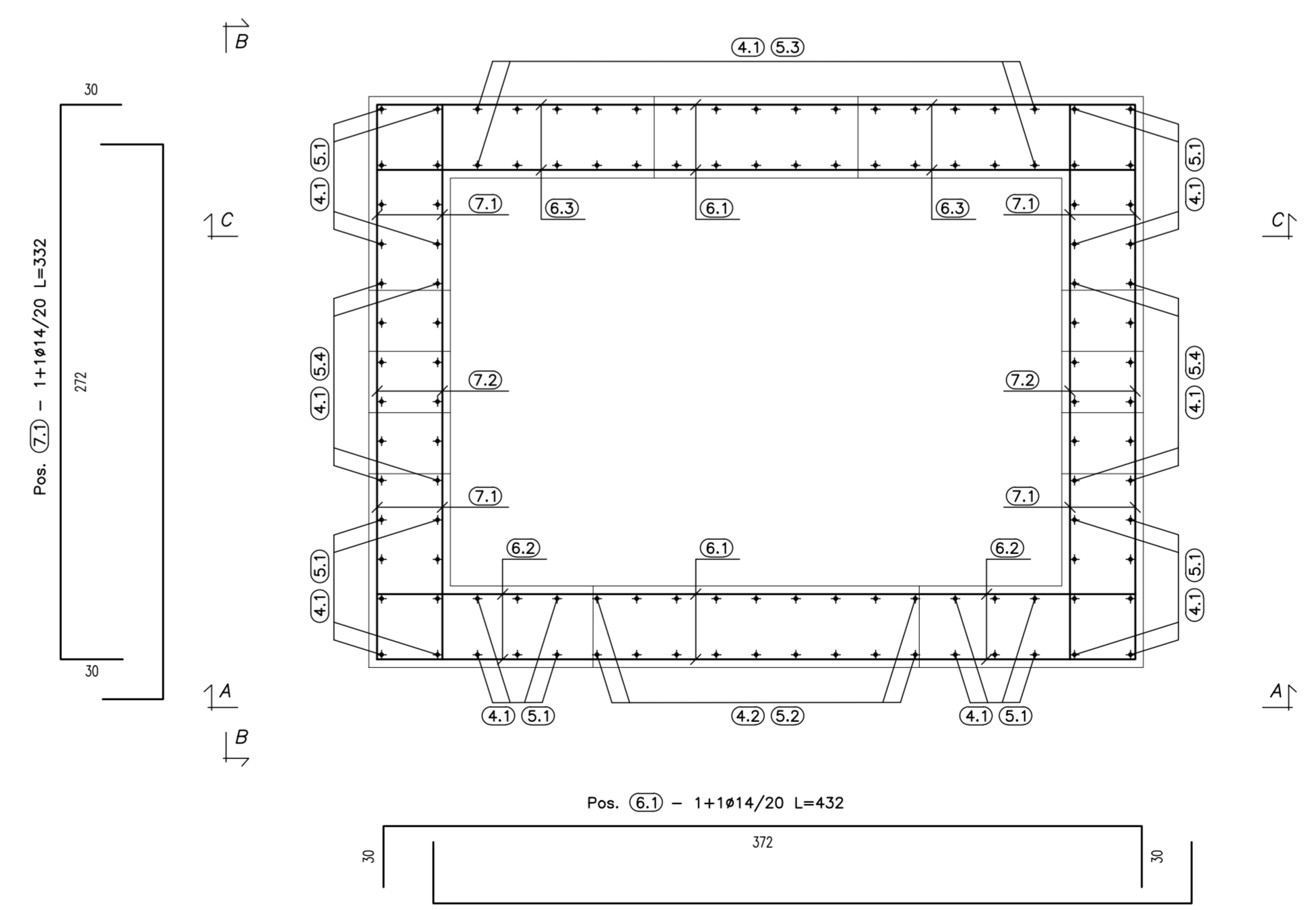
SEZ. C-C
(SCALA 1:25)



VISTA A-A
(SCALA 1:25)



PIANTA SPICCATO
(SCALA 1:25)



CALCESTRUZZO (UNI EN 206-1/UNI 11104):
MAGRONI:
 - CLASSE DI RESISTENZA C12/15
STRUTTURE DI FONDAZIONE/ELEVAZIONE:
 - CLASSE DI RESISTENZA C32/40 (UNI EN 206-1)
 - CLASSE DI ESPOSIZIONE XA2 (UNI EN 206-1)
 - CLASSE DI CONSISTENZA S4/S5 (UNI EN 12350-2)
 - COPRIFERRO 40mm
 - RAPPORTO MAX A/C=0.50
 - CLASSE DI CONTENUTO IN CLORURI: CL 0.20
DIAMETRO MAX DEGLI AGGREGATI 32 mm
ACCIAIO PER C.A.:
 - B450C SALDABILE CONTROLLATO IN STABILIMENTO
 - $f_y/f_{yk} \leq 1.25$
 - $f_t/f_{tk} \geq 1.15$
 - $f_t/f_{tk} < 1.35$
ACCIAIO PER TUBI ARMCO:
 - TIPOLOGIA Fe 360 B
 - BULLONI Classe 8.8
 - ZINCATURA applicata a caldo con incidenza non inferiore a 305 g/mq per faccia
NOTE:
 - La sovrapposizione minima delle armature, ove non specificata, è pari a 40 diametri.
 - Per le fasi di realizzazione fare riferimento all'elaborato specifico (cod.000GE21BFD01TF9071A)
 - Miscela cementizia monocomponente, per sigillatura giunzioni tra tubazione e manufatti di raccordo in calcestruzzo, con capacità di espansione maggiore del 20% (a +20°C) del volume iniettato



PA 12/09
 CORRIDOIO PLURIMODALE TIRRENICO - NORD EUROPA
 ITINERARIO AGRIGENTO - CALTANISSETTA - A19
 S.S. N° 640 "DI PORTO EMPEDOCLE"
 AMMODERNAMENTO E ADEGUAMENTO ALLA CAT. B DEL D.M. 5.11.2001
 Dal km 44+000 allo svincolo con l'A19
VARIANTE TECNICA N°4
ai sensi dell'art. 176, comma 5, secondo periodo lettera "a" e lettera "b", del D.Lgs. N. 163/2006 e Art. 11 del CSA-NG



OPERE IDRAULICHE
 OPERE IDRAULICHE VIABILITA' INTERFERITA - Tronco 26
 Tombino Rotatoria 26 - DN 1500_pr.0+031.101 - pr.0+096.584
 Armatura pozzetto d'imbocco

Codice Unico Progetto (CUP) : F91B09000070001		1984-13
Codice Elaborato: PA12_09 - V 3 0 7 T O 2 4 9 T T 5 8 H B Z 0 2 3 B		
REV.	DATA	DESCRIZIONE
B	Aprile 2021	Aggiornamento cartiglio
A	Dicembre 2018	EMISSIONE
		REDDATTO
		VERIFICATO
		APPROVATO
		AUTORIZZATO

Il Progettista: Il Consulente Specialista: Il Geologo: Il Coordinatore per la sicurezza: Il Direttore dei Lavori:

Responsabile del procedimento: Ing. LUIGI MUPO