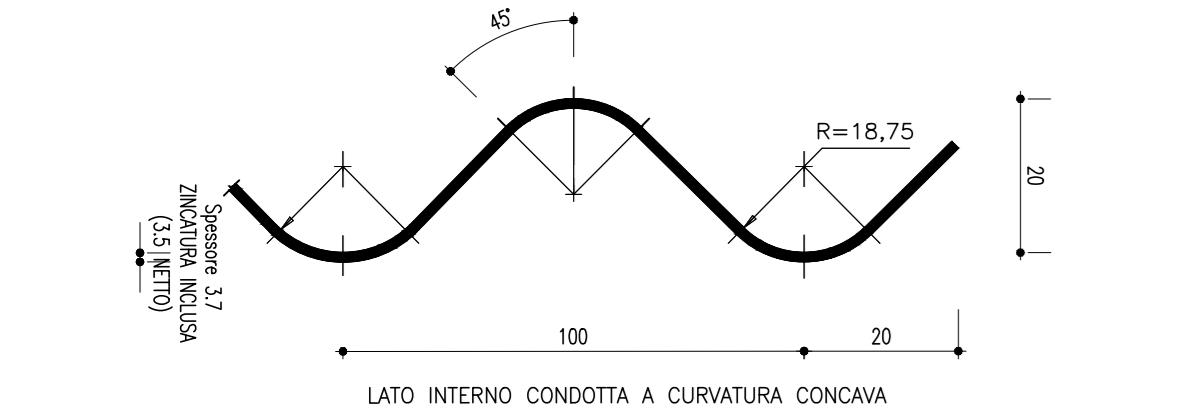


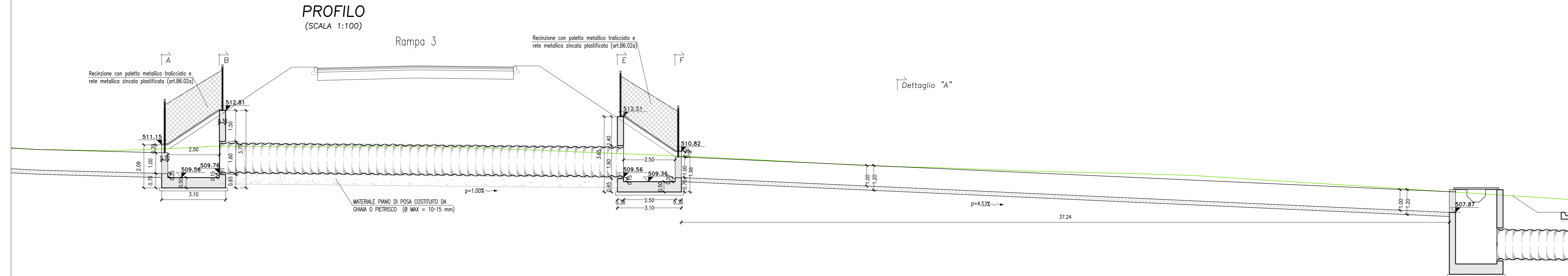
**DETTAGLIO PIASTRA ONDULATA PER TOMBINO METALLICO**



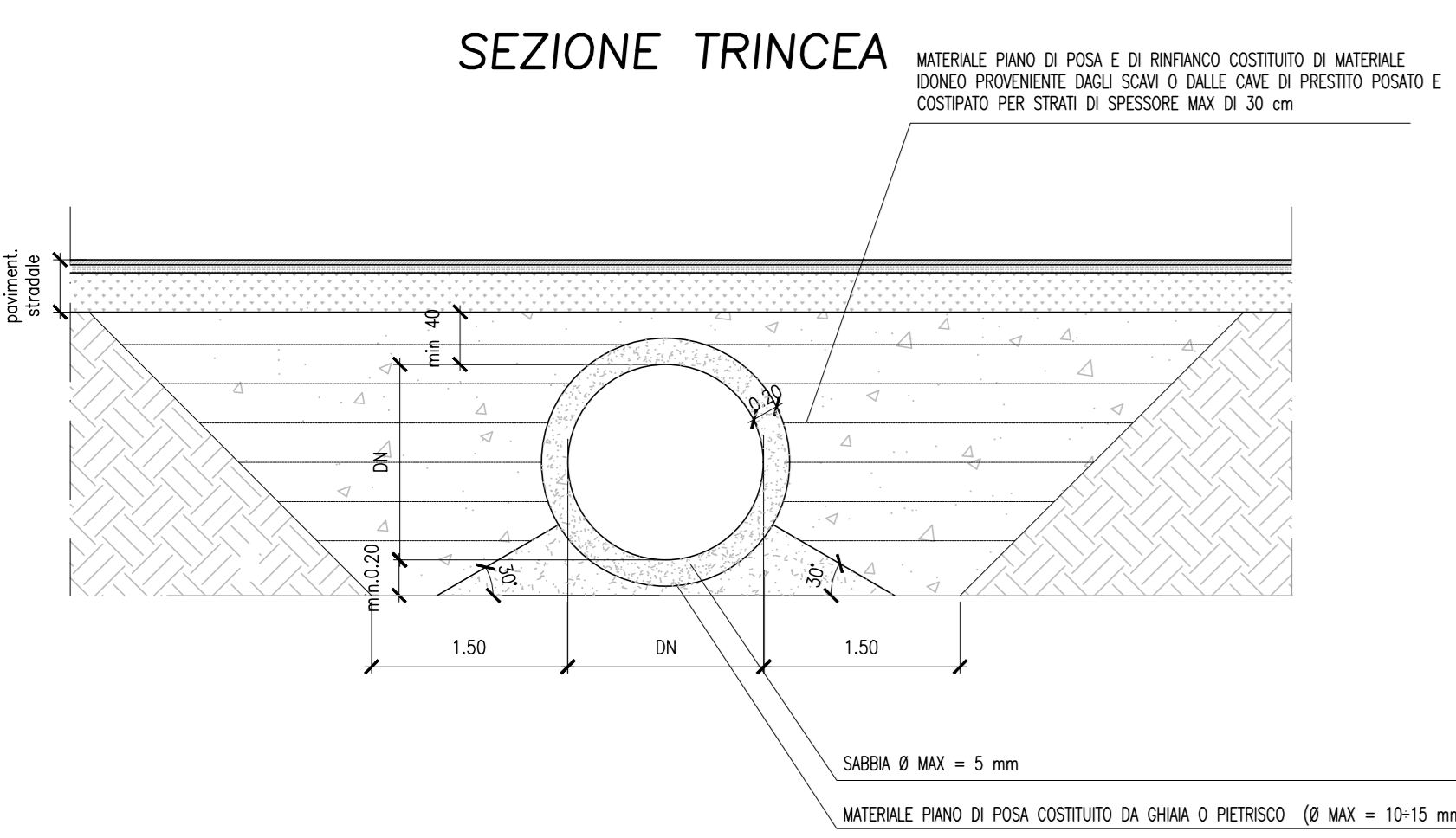
PIASTRE PER "MULTIPLATE" - ONDULAZIONE Dim. mm 100 x 20  
CARATTERISTICHE GEOMETRICHE ED ELASTICHE

T <sup>®</sup>	MOMENTO D'INERZIA	RAGGIO D'INERZIA	AREA SPECIFICA	RESISTENZA ULTIMA A COMPRESSIONE GIUNTO BULLONATO (n°20 bulloni/m)
mm	I [cm <sup>4</sup> /cm]	r [cm]	a [cm <sup>2</sup> /cm]	Kg/m
3,5	0,1909	0,7060	0,3831	86,000

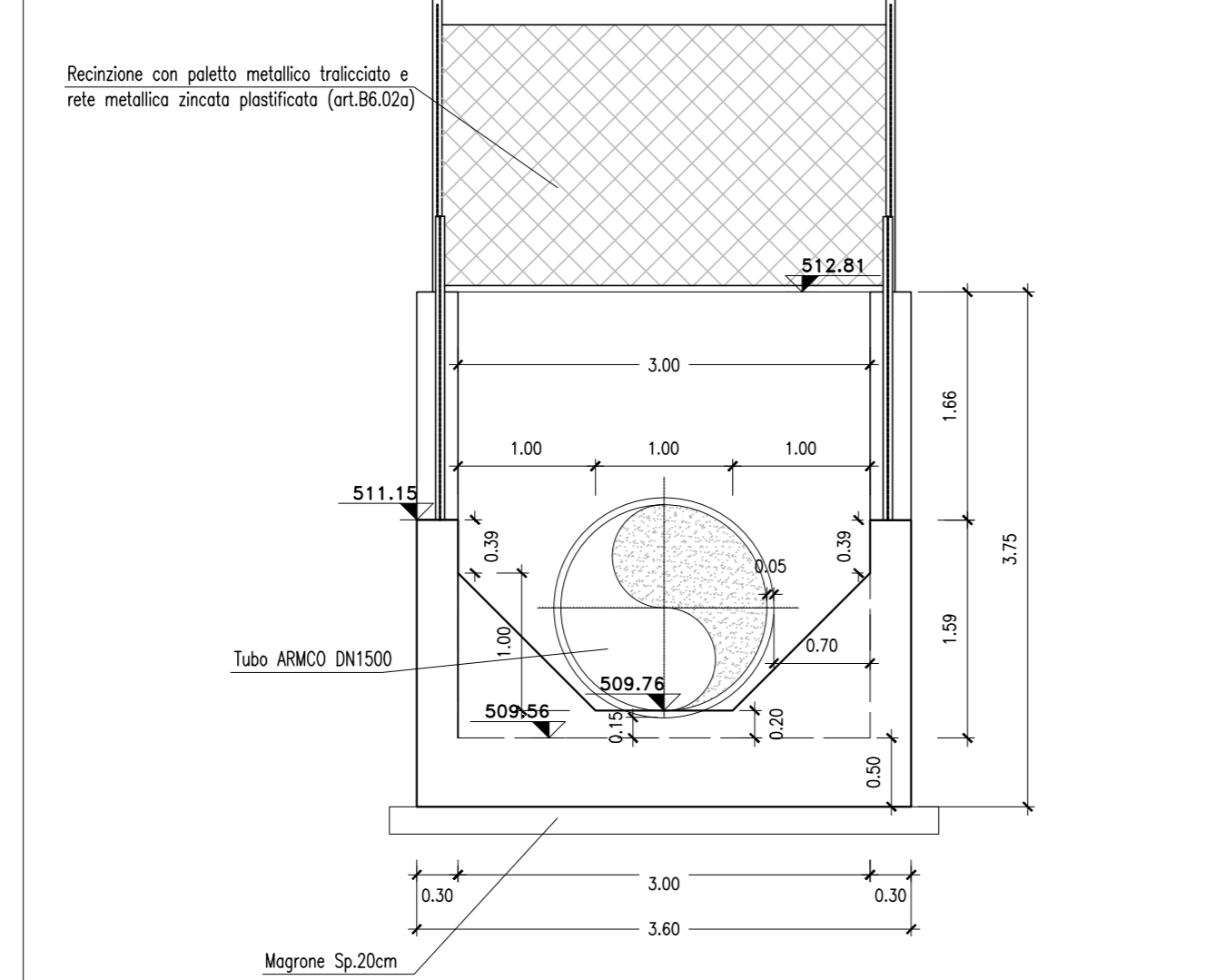
① SPESSORE LAMIERA DI ORIGINE GREZZA NON ZINCATO - TOLLERANZE UNI EN 10051  
② COPPIA DI SERRAGGIO Nm da 220 fino a 300



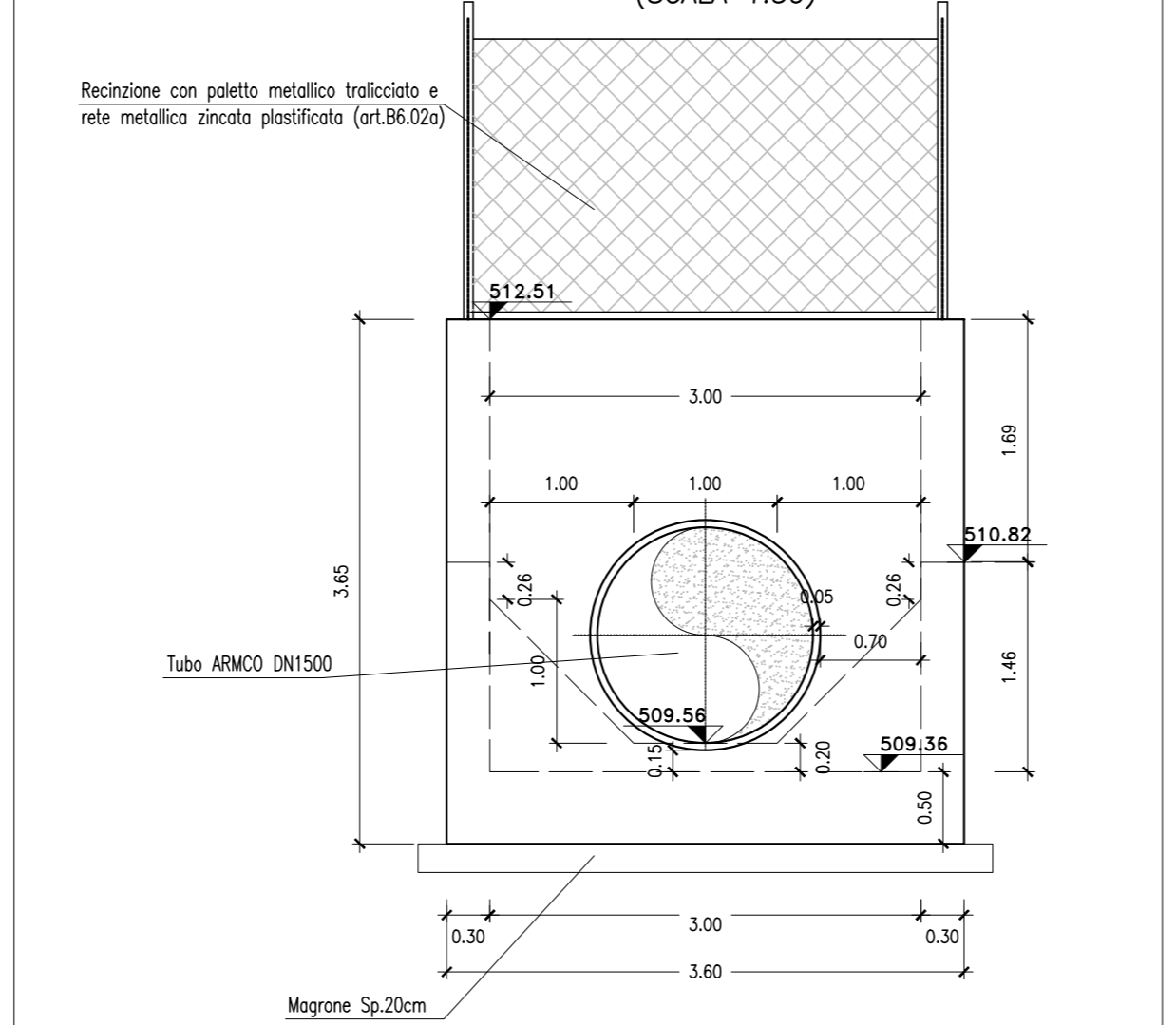
**SEZIONE TRASVERSALE TIPO TUBO ARMCO**



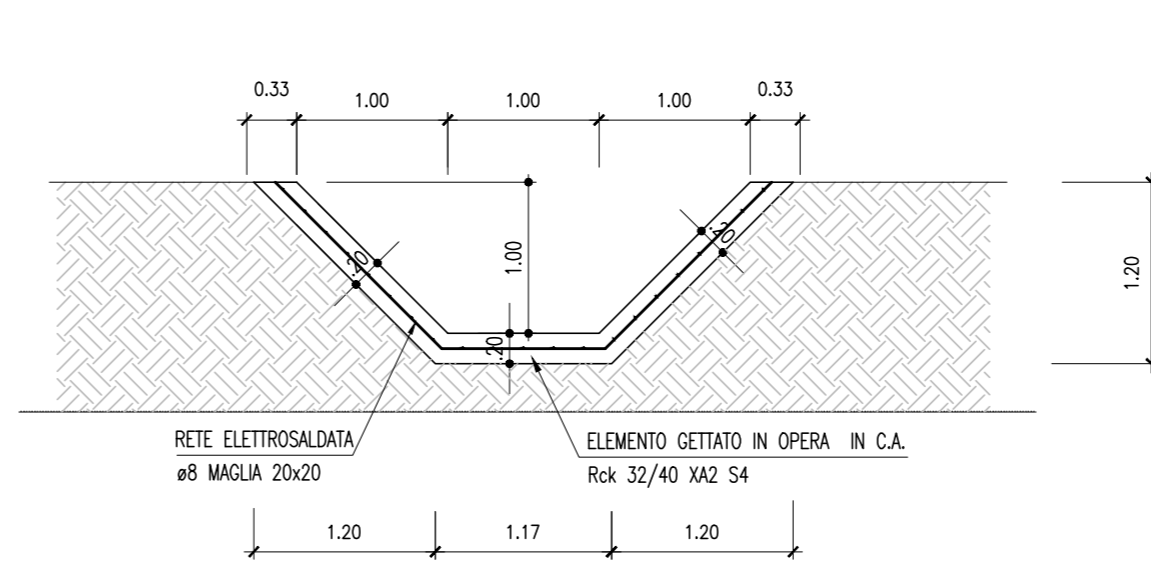
**SEZ. A-A (SCALA 1:50)**



**SEZ. E-E (SCALA 1:50)**



**Dettaglio "A" (SCALA 1:50)**



PA 12/09  
CORRIDOIO PLURIMODALE TIRRENICO - NORD EUROPA  
ITINERARIO AGRIGENTO - CALTANISSETTA - A19  
S.S. N° 640 "DI PORTO EMPEDOCLE"  
AMMODERNAMENTO E ADEGUAMENTO ALLA CAT. B DEL D.M. 5.11.2001  
Dal km 44+000 allo svincolo con l'A19  
VARIANTE TECNICA N°4  
ai sensi dell'art. 176, comma 5, secondo periodo lettera "a" e lettera "b", del D.Lgs. N. 163/2006 e Art. 11 del CSA-NG



OPERE IDRAULICHE  
OPERE IDRAULICHE SVINCOLI  
Svincolo Caltanissetta Sud  
Rampa 3  
Tombino DN 1500 pr.0+020.00 (ex pr.0+004.69)-  
Carpenteria

Codice Unico Progetto (CUP): F91B09000070001  
Codice Elaborato: PA12\_09 - V 2 4 7 T O 2 4 0 T V 0 4 H B X 0 0 1 B  
Scalatura: 2079  
Scale: Varie

REV.	DATA	DESCRIZIONE	REDATTO	VERIFICATO	APPROVATO	AUTORIZZATO
F						
E						
D						
C						
B	Aprile 2021	AGGIORNAMENTO CARTIGLIO			A. ANTONELLI	A. FINAMORE
A	Dicembre 2018	EMISSIONE			A. ANTONELLI	P. PAGLINI

