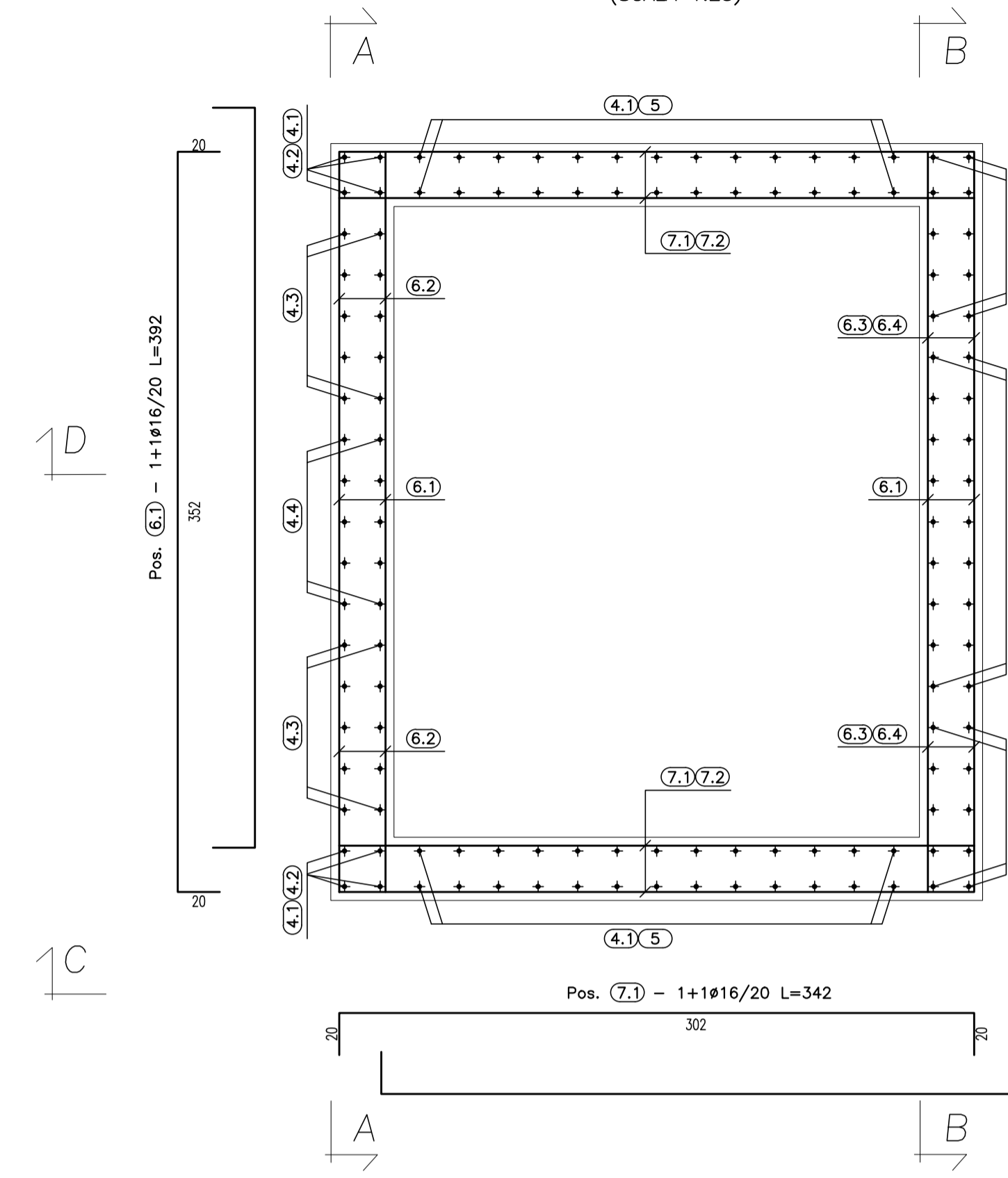
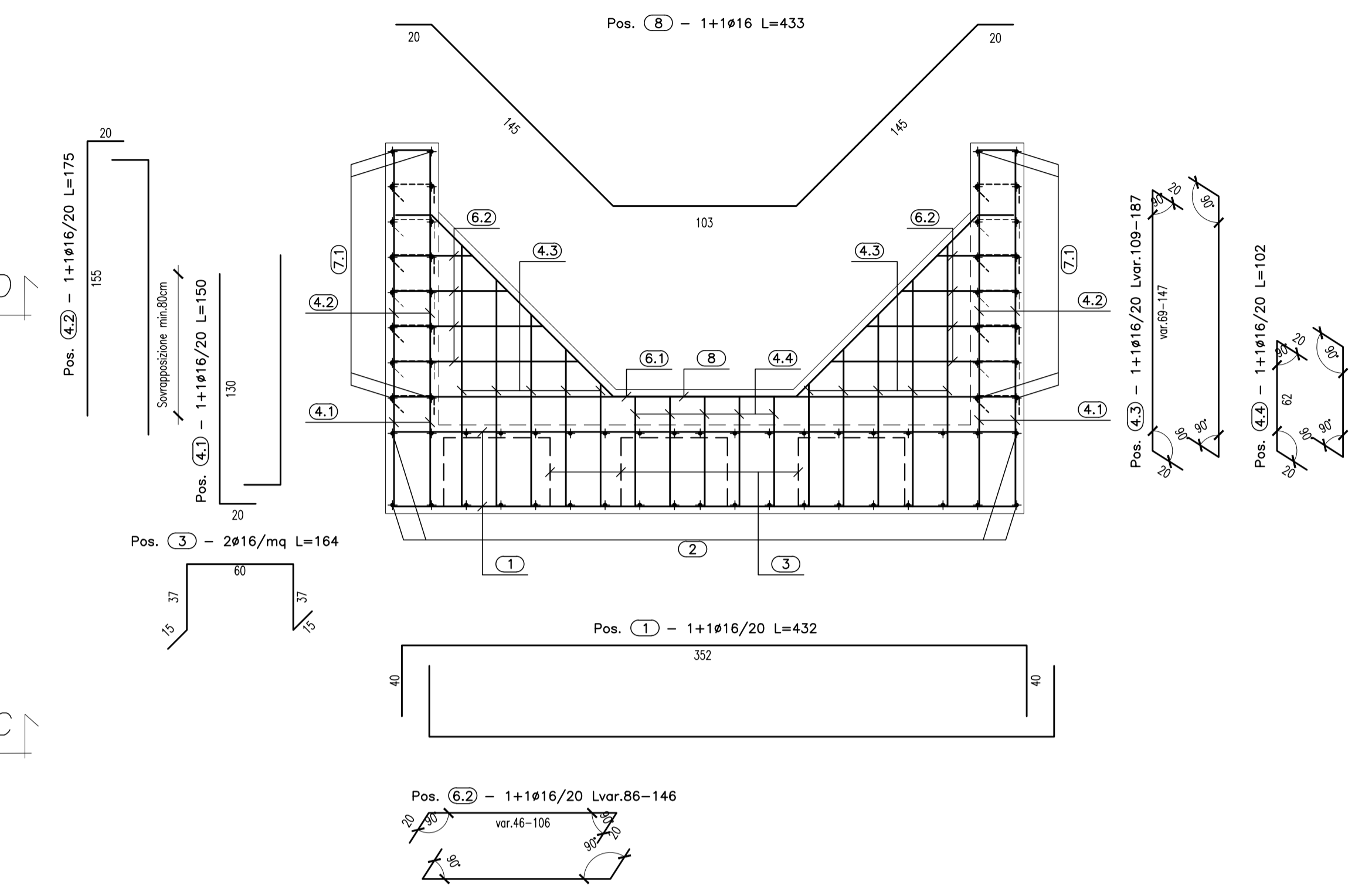


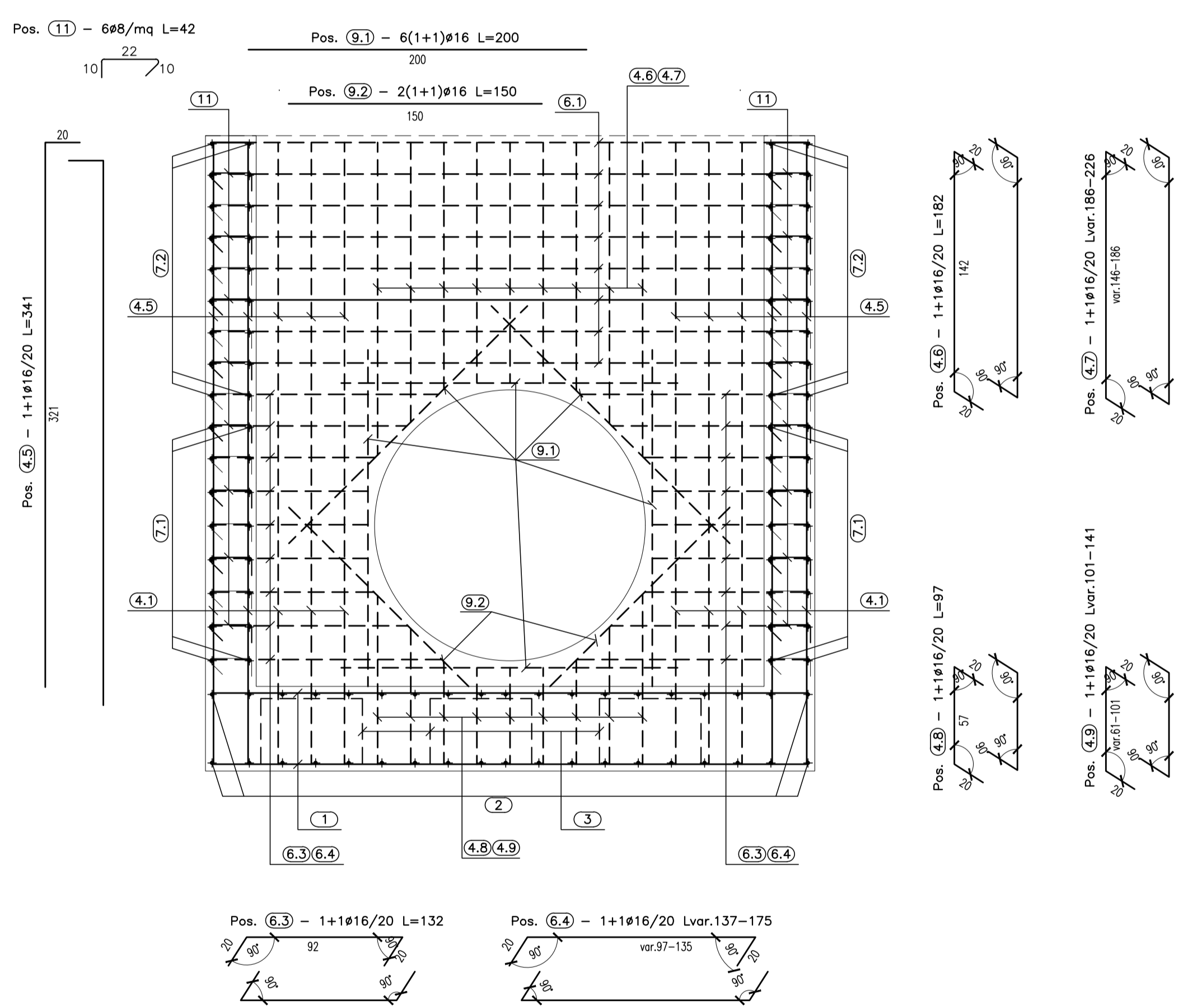
PIANTA SPICCATO
(SCALA 1:25)



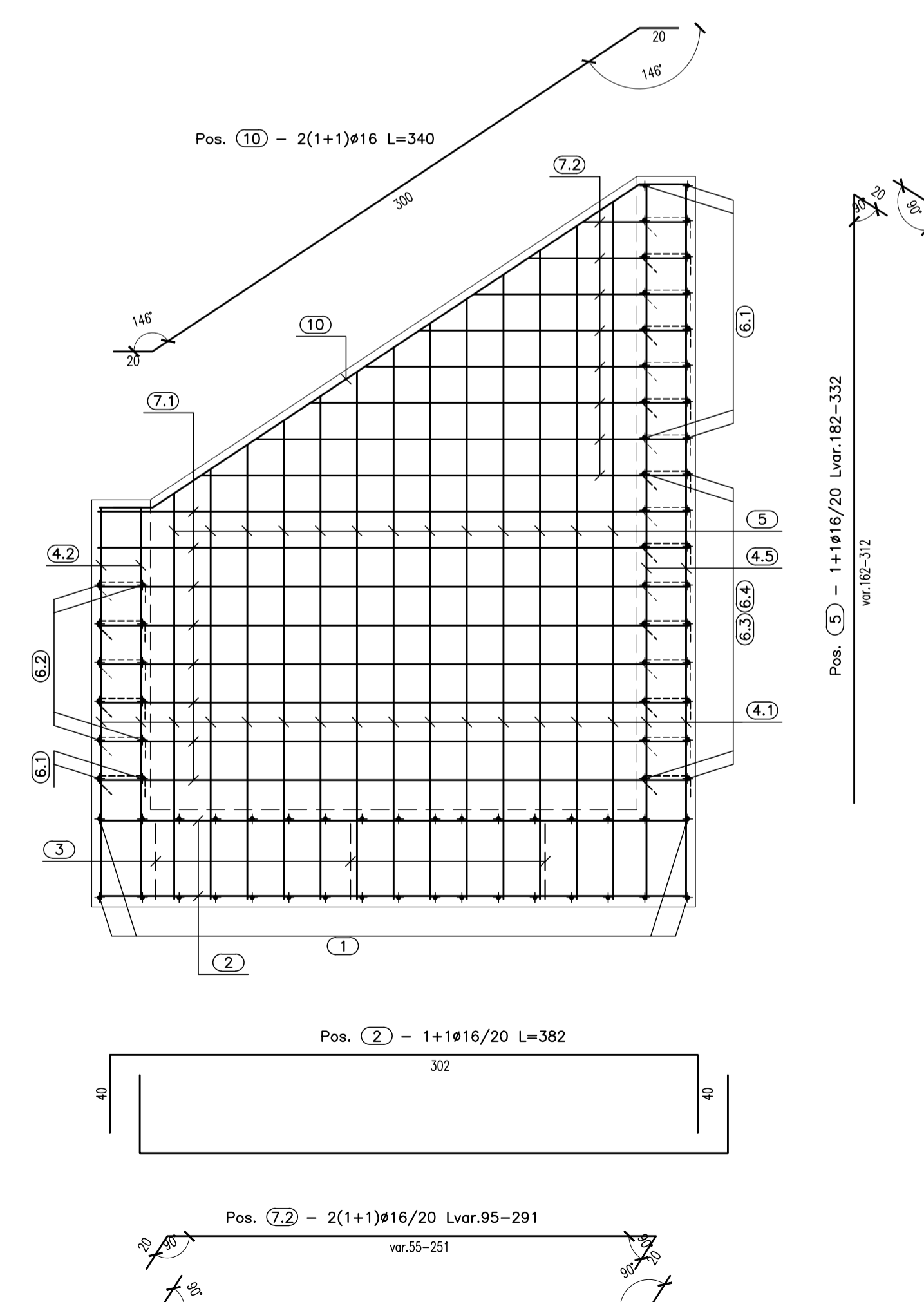
VISTA A-A
(SCALA 1:25)



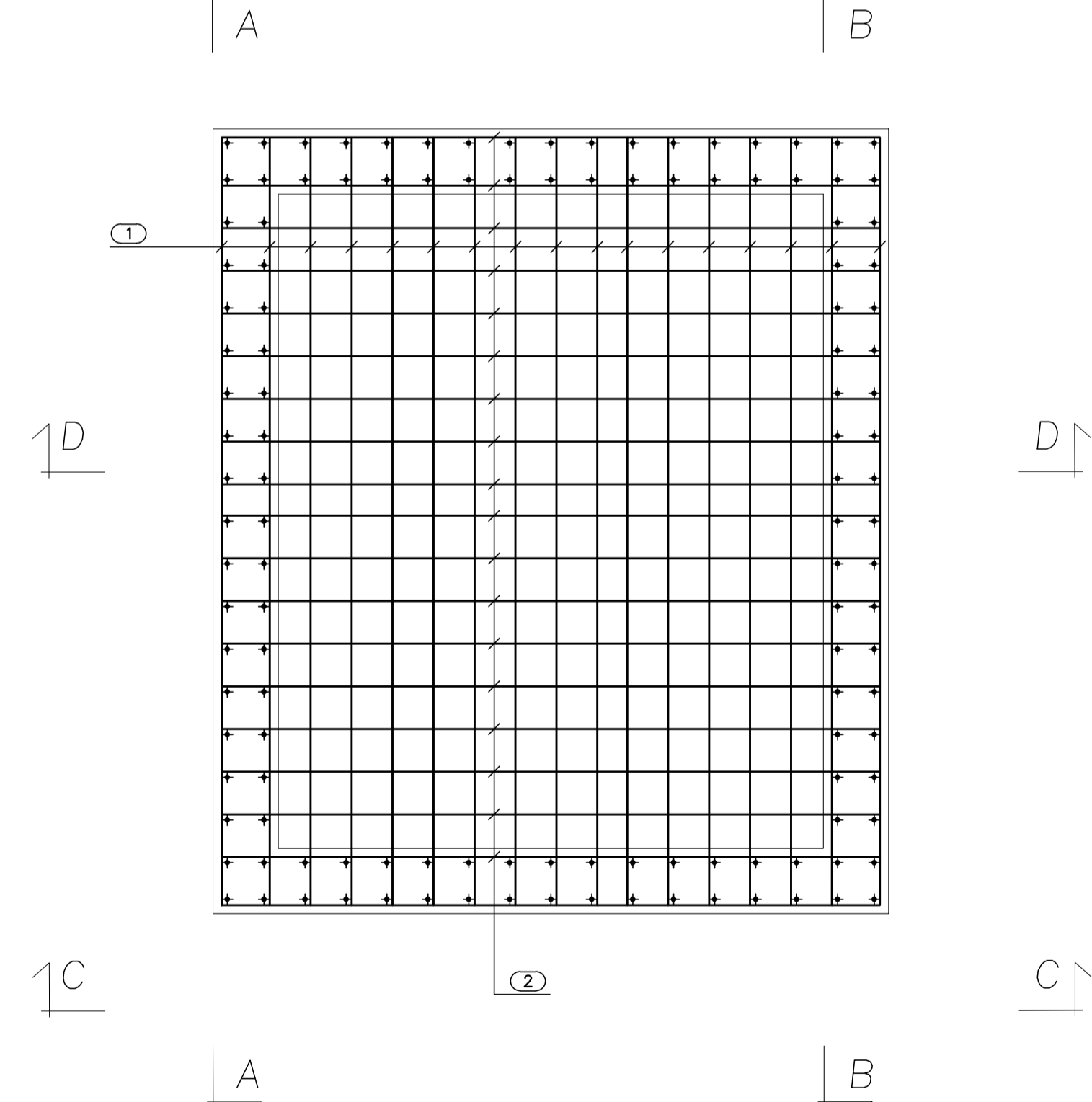
SEZIONE B-B
(SCALA 1:25)



VISTA C-C
(SCALA 1:25)



PIANTA FONDAZIONE
(SCALA 1:25)

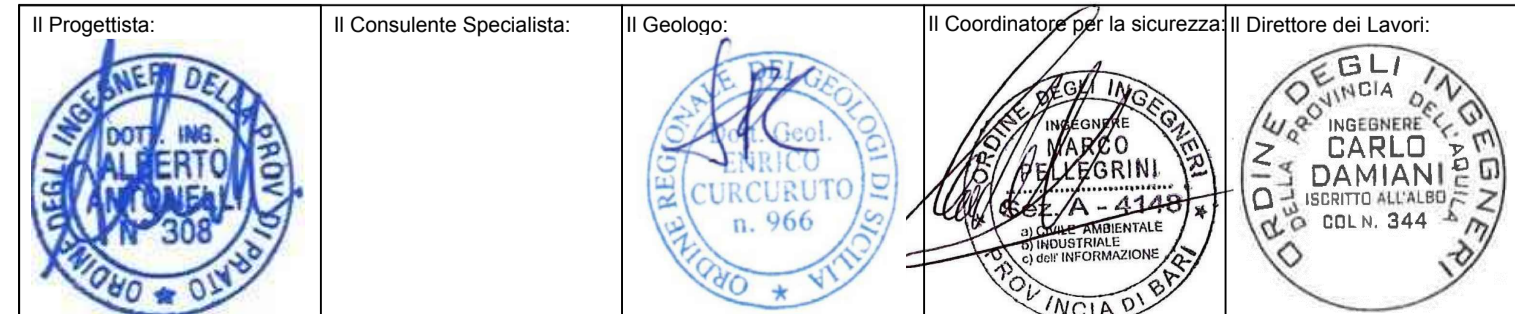


PA 12/09
CORRIDOIO PLURIMODALE TIRRENICO - NORD EUROPA
ITINERARIO AGRIGENTO - CALTANISSETTA - A19
S.S. N° 640 "DI PORTO EMPEDOCLE"
AMMODERNAMENTO E ADEGUAMENTO ALLA CAT. B DEL D.M. 5.11.2001
Dal km 44+000 allo svincolo con l'A19
VARIANTE TECNICA N°4
ai sensi dell'art. 176, comma 5, secondo periodo lettera "a" e lettera "b", del D.Lgs. N. 163/2006 e Art. 11 del CSA-NG



OPERE IDRAULICHE
OPERE IDRAULICHE SVINCOLI
Svincolo Caltanissetta Sud
Rampa 3
Tombino DN 1500 pr.0+020.00 (ex pr.0+004.69)-
Armatura Imbocco

Codice Unico Progetto (CUP) : F91B09000070001		2080-01
Codice Elaborato:		
PA12_09 - V 2 4 7 T O 2 4 0 T V 0 4 H B Z 0 1 9 B		
Scala: 1:25		
F		
E		
D		
C		
B	Aprile 2021	AGGIORNAMENTO CARTIGLIO
A	Dicembre 2018	EMISSIONE
REV.	DATA	DESCRIZIONE
		REDDATO
		VERIFICATO
		APPROVATO
		AUTORIZZATO



Responsabile del procedimento: Ing. LUIGI MUJO