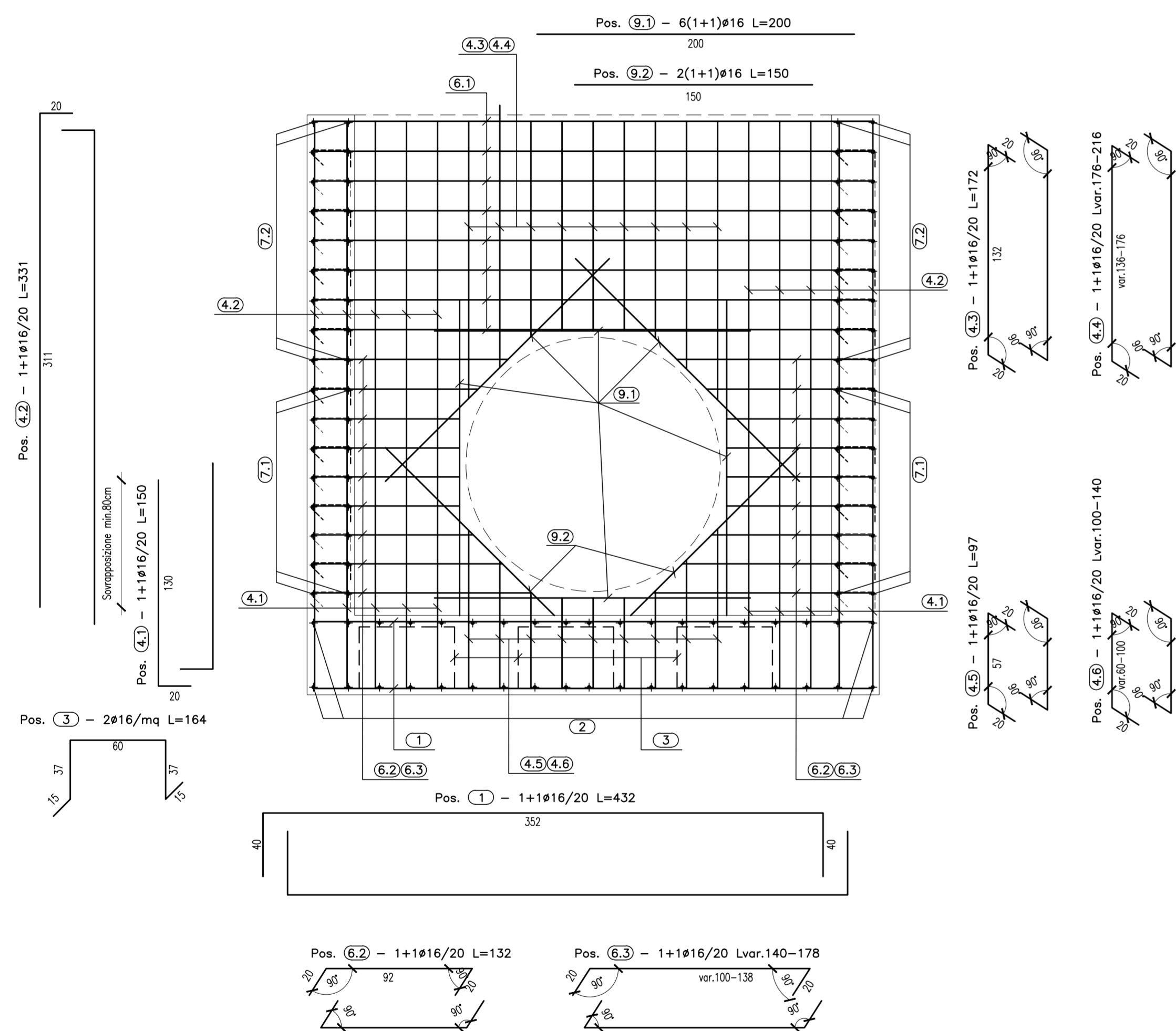
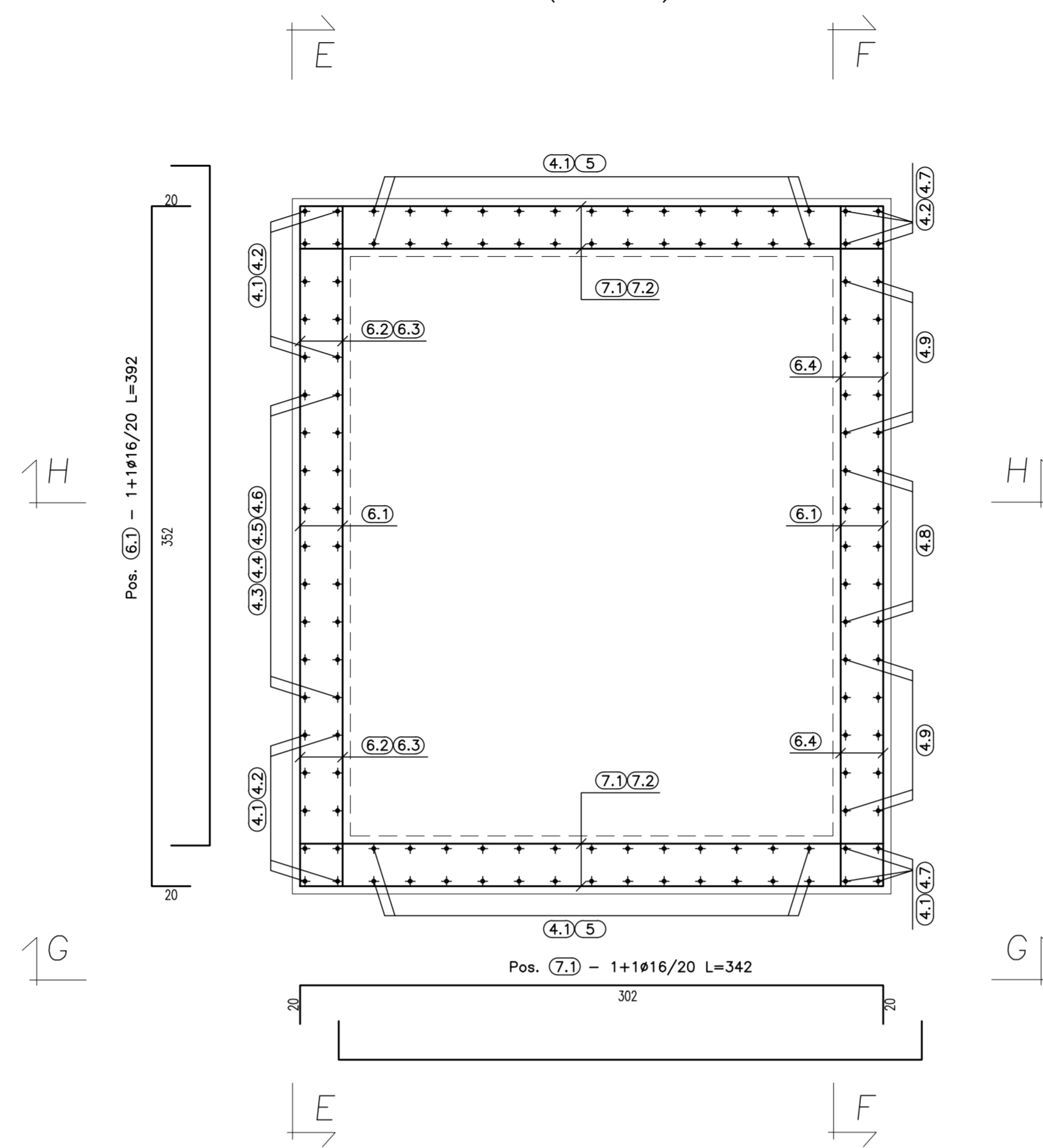


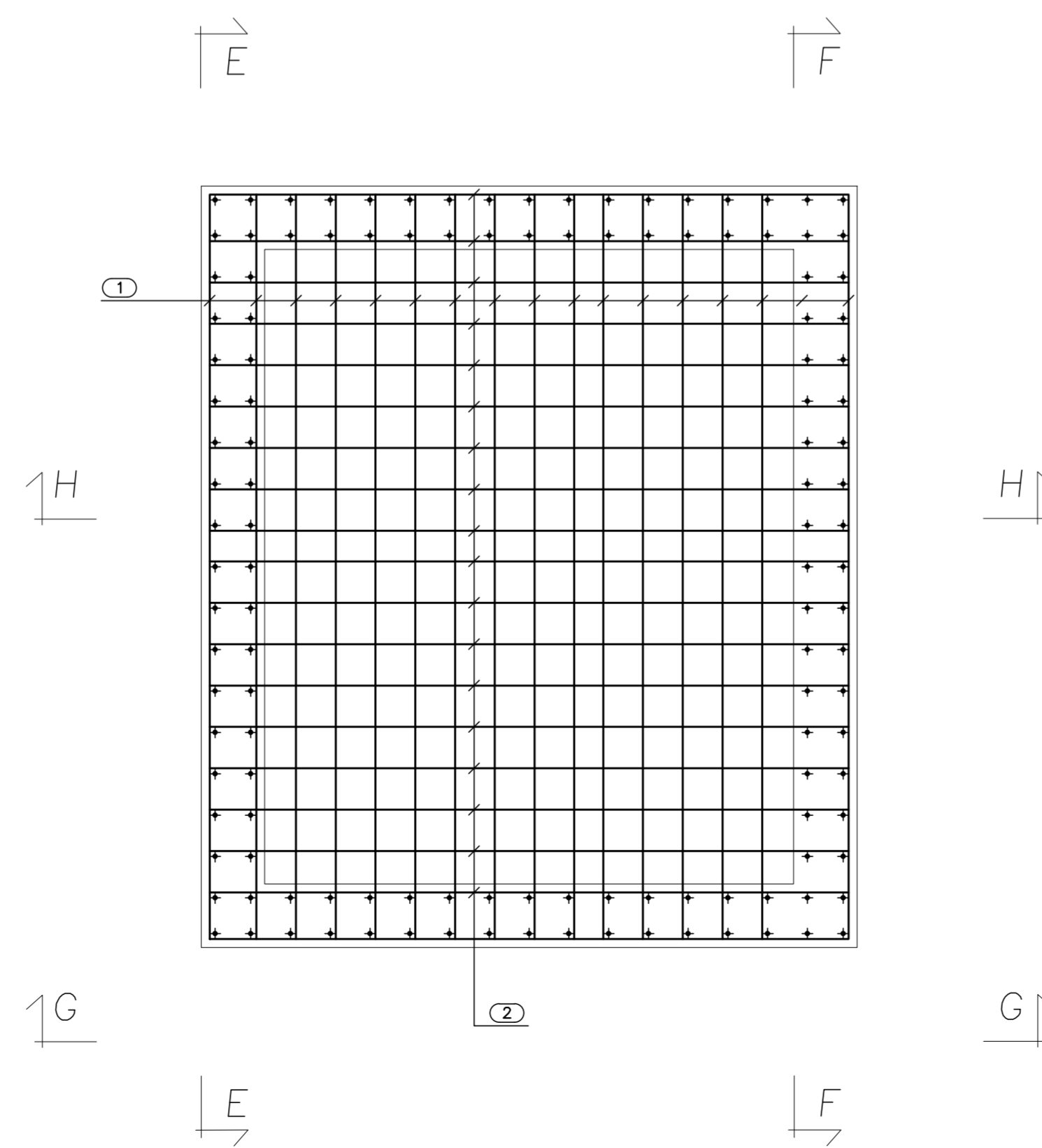
VISTA E-E  
(SCALA 1:25)



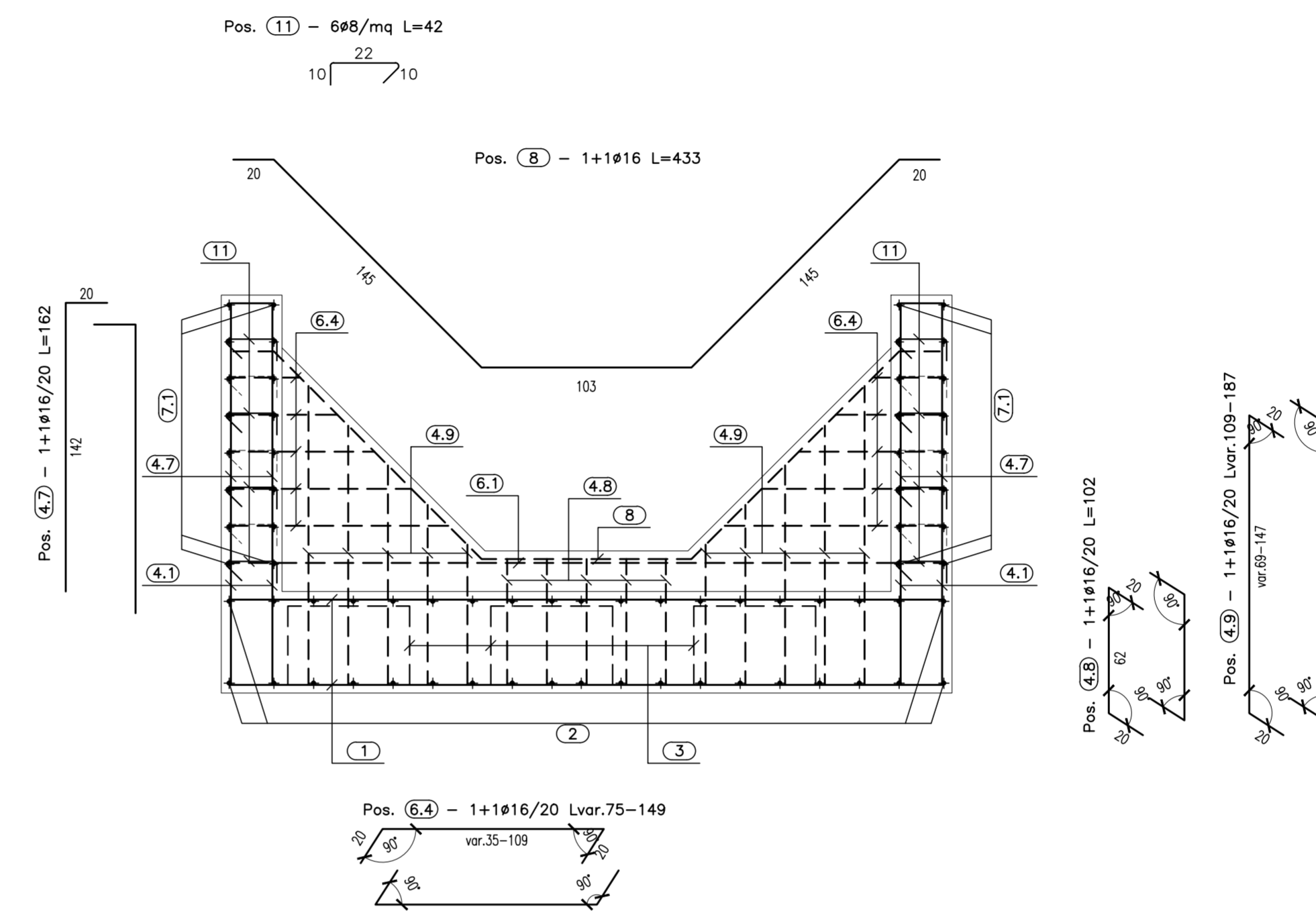
PIANTA SPICCATO  
(SCALA 1:25)



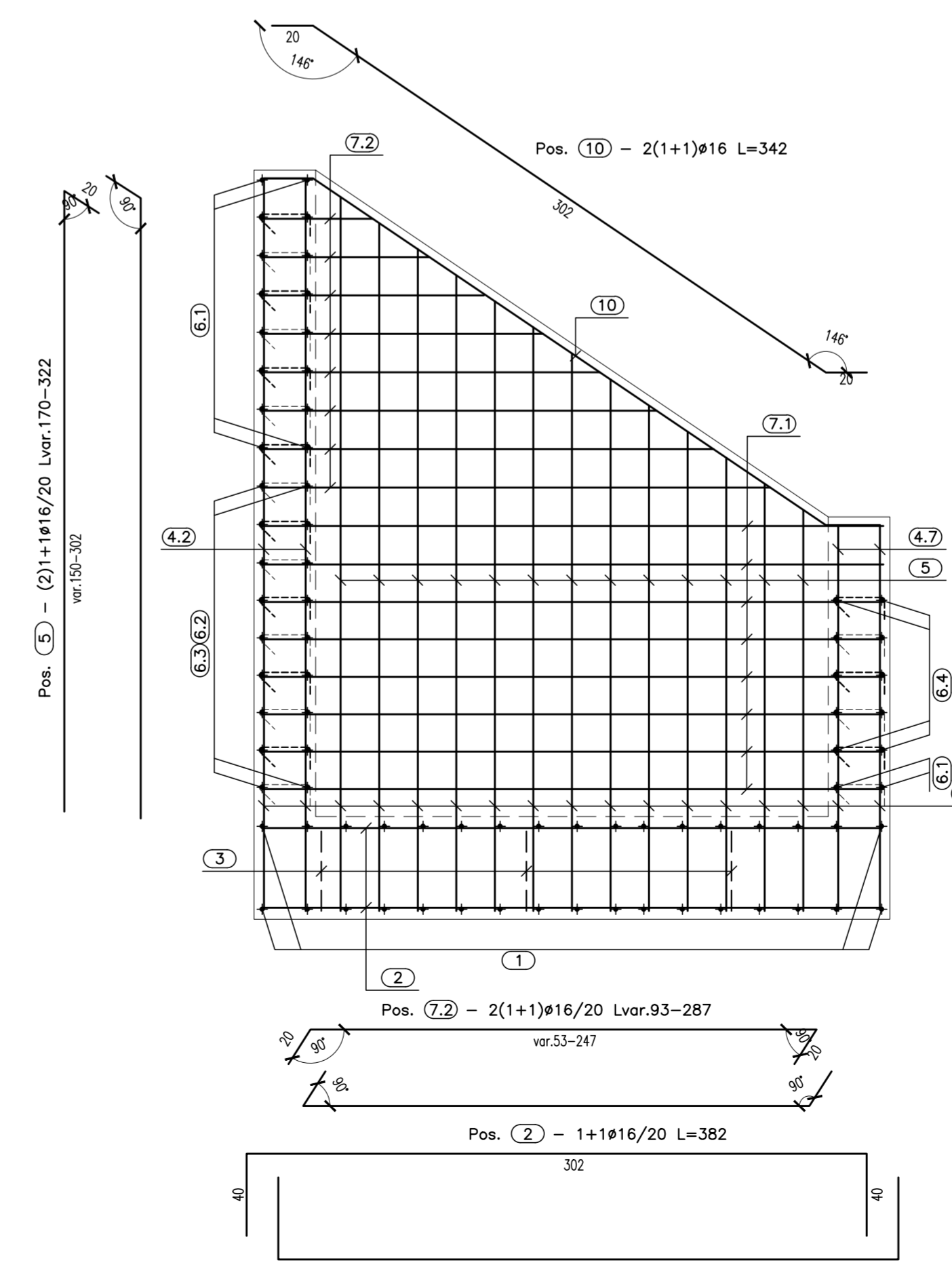
PIANTA FONDAZIONE  
(SCALA 1:25)



SEZIONE F-F  
(SCALA 1:25)



VISTA G-G  
(SCALA 1:25)



PA 12/09  
CORRIDOIO PLURIMODALE TIRRENICO - NORD EUROPA  
ITINERARIO AGRIGENTO - CALTANISSETTA - A19  
S.S. N° 640 "DI PORTO EMPEDOCLE"  
AMMODERNAMENTO E ADEGUAMENTO ALLA CAT. B DEL D.M. 5.11.2001  
Dal km 44+000 allo svincolo con l'A19

VARIANTE TECNICA N°4  
ai sensi dell'art. 176, comma 5, secondo periodo lettera "a" e lettera "b", del D.Lgs. N. 163/2006 e Art. 11 del CSA-NG



OPERE IDRAULICHE  
OPERE IDRAULICHE SVINCOLI  
Svincolo Caltanissetta Sud  
Rampa 3

Tombino DN 1500 pr.0+020.00 (ex pr.0+004.69)-  
Armatura Sbocco

Codice Unico Progetto (CUP) : F91B09000070001		2080	
Codice Elaborato: PA12_09 - V 2 4 7 T O 2 4 0 T V 0 4 H B Z 0 0 2 B			
Scale: 1:25			
F			
E			
D			
C			
B	Aprile 2021	AGGIORNAMENTO CARTIGLIO	A. ANTONELLI A. FINAMORE
A	Dicembre 2018	EMISSIONE	A. ANTONELLI P. FAGLINI
REV.	DATA	DESCRIZIONE	REDDATO VERIFICATO APPROVATO AUTORIZZATO

