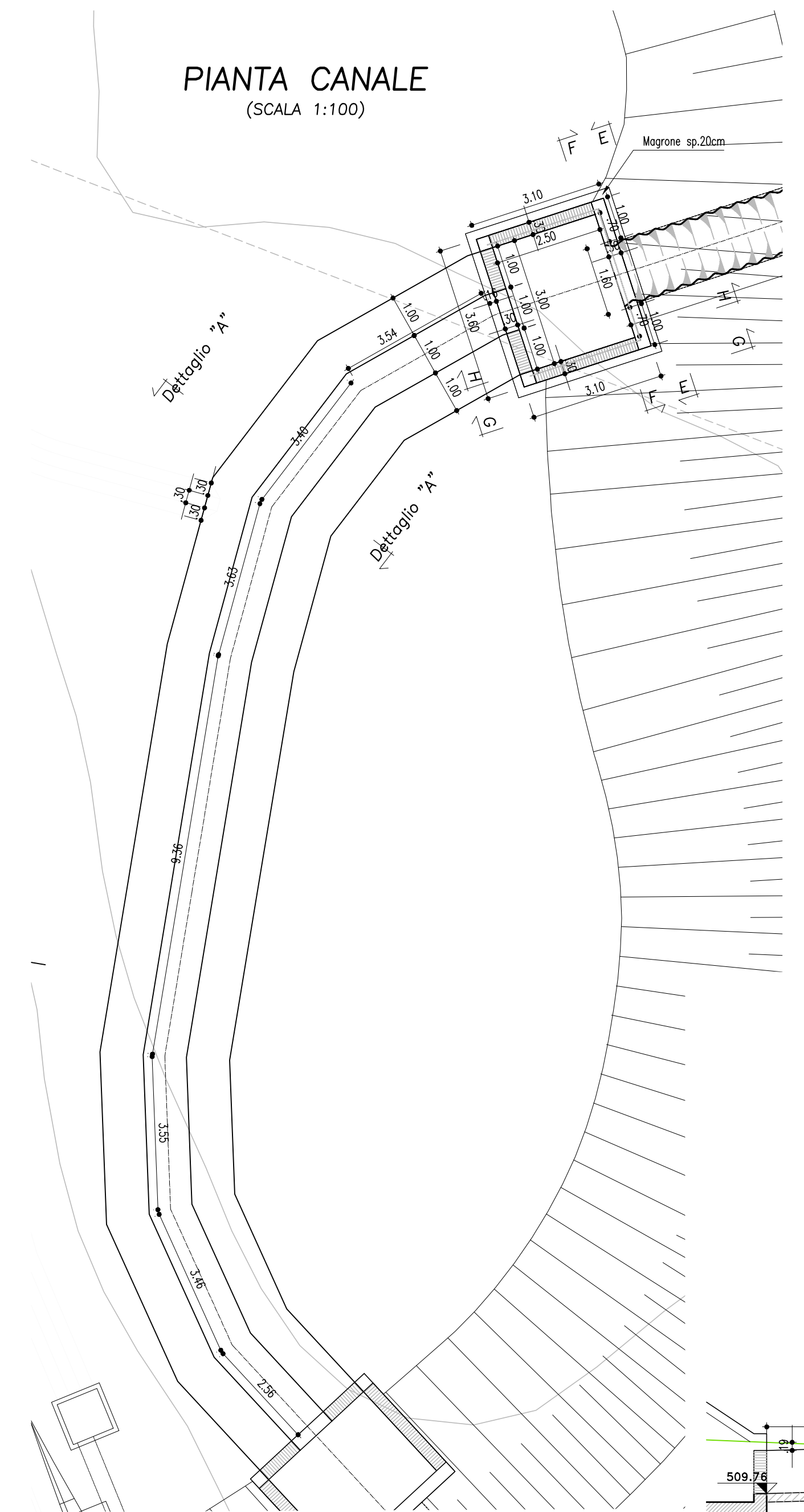


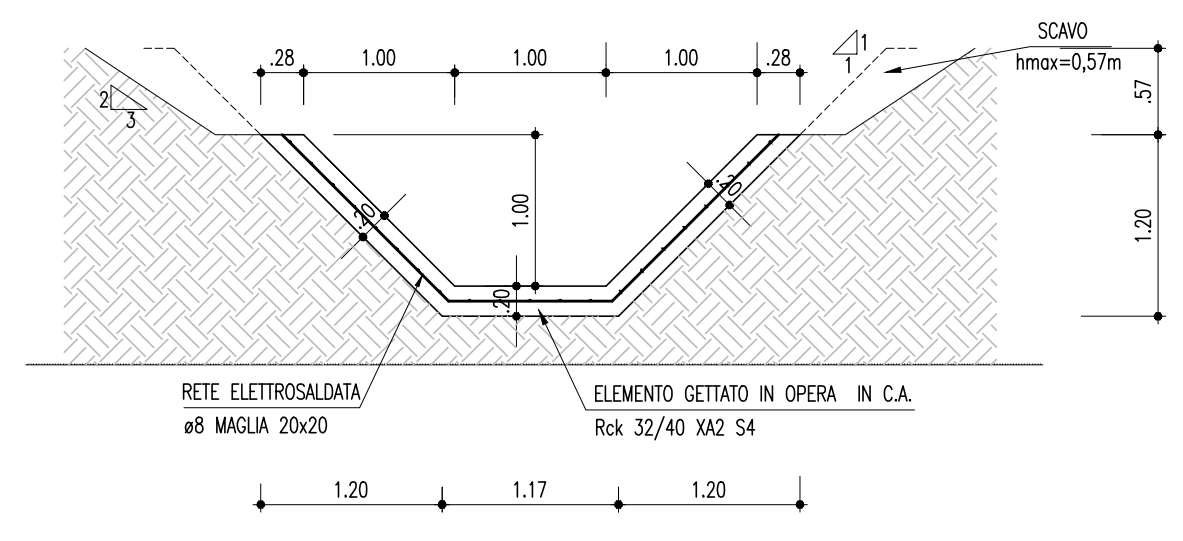
CALCESTRUZZO (UNI EN 206-1/UNI 11104):
MAGRONI:
 - CLASSE DI RESISTENZA C12/15
STRUTTURE DI FONDAZIONE/ELEVAZIONE:
 - CLASSE DI RESISTENZA C32/40 (UNI EN 206-1)
 - CLASSE DI ESPOSIZIONE XA2 (UNI EN 206-1)
 - CLASSE DI CONSISTENZA S4-S5 (UNI EN 12350-2)
 - COPRIFERRO 40mm
 - RAPPORTO MAX A/C=0.50
 - CLASSE DI CONTENUTO IN CLORURI: CL 0.20
DIAMETRO MAX DEGLI AGGREGATI 32 mm
ACCIAIO PER C.A.:
 - B450C SILDABILE CONTROLLATO IN STABILIMENTO
 - $f_y/f_{yk} \leq 1.25$
 - $f_t/f_{tk} \geq 1.15$
 - $f_t/f_{tk} < 1.35$
ACCIAIO PER TUBI ARMCO:
 - TIPOLOGIA Fe 360 B
 - BULLONI Classe 8.8
 - ZINCATURA applicata a caldo con incidenza non inferiore a 303 g/mq per faccia
NOTE:
 - La sovrapposizione minima delle armature, ove non specificata, è pari a 40 diametri.

TABELLA MATERIALI GRIGLIATO E ANGOLARI
 - Tassello M10 - Acciaio classe 8.8
 - Lunghezza di ancoraggio nel materiale base: 90 mm
 - ACCIAI per angolari e grigliati del tipo S235JR rispondenti a norme EN 10025
 - Pannello Grigliato rispondente a norma UNI 11002-1/2/3.

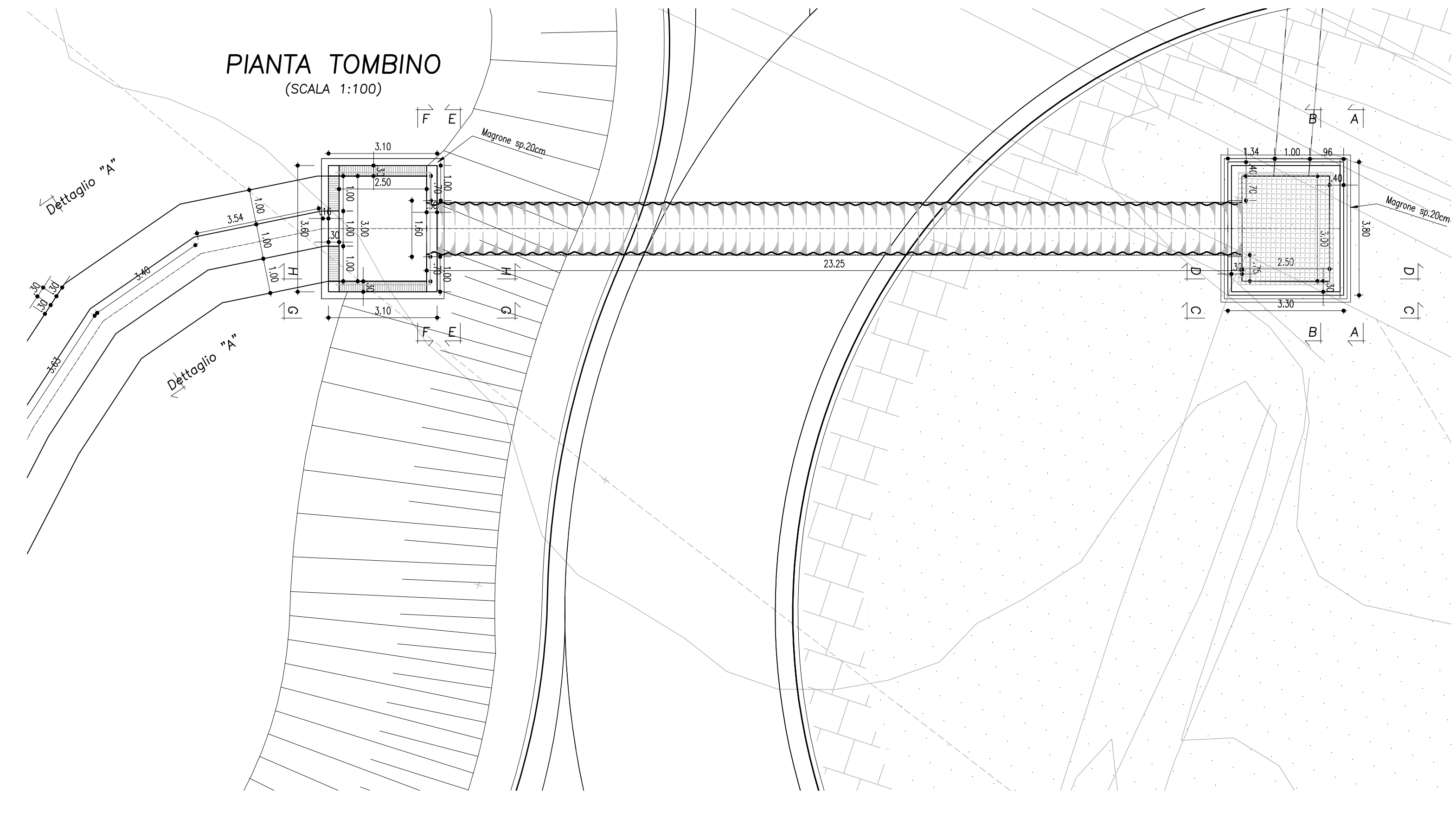
PIANTA CANALE
(SCALA 1:100)



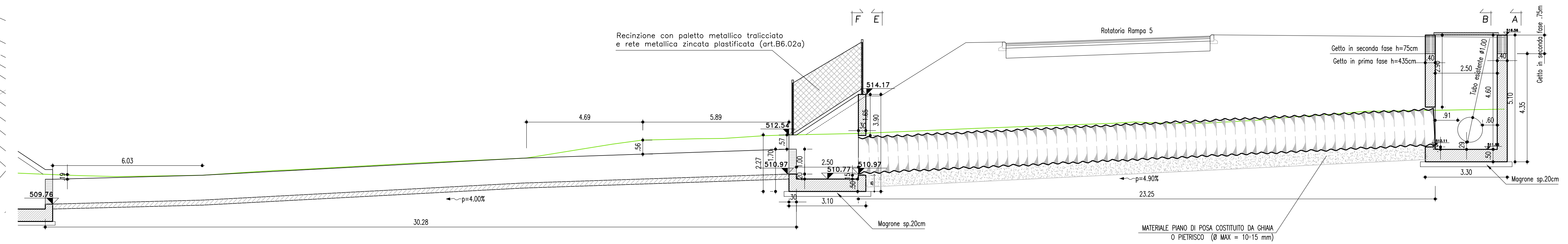
Dettaglio "A"
(SCALA 1:50)



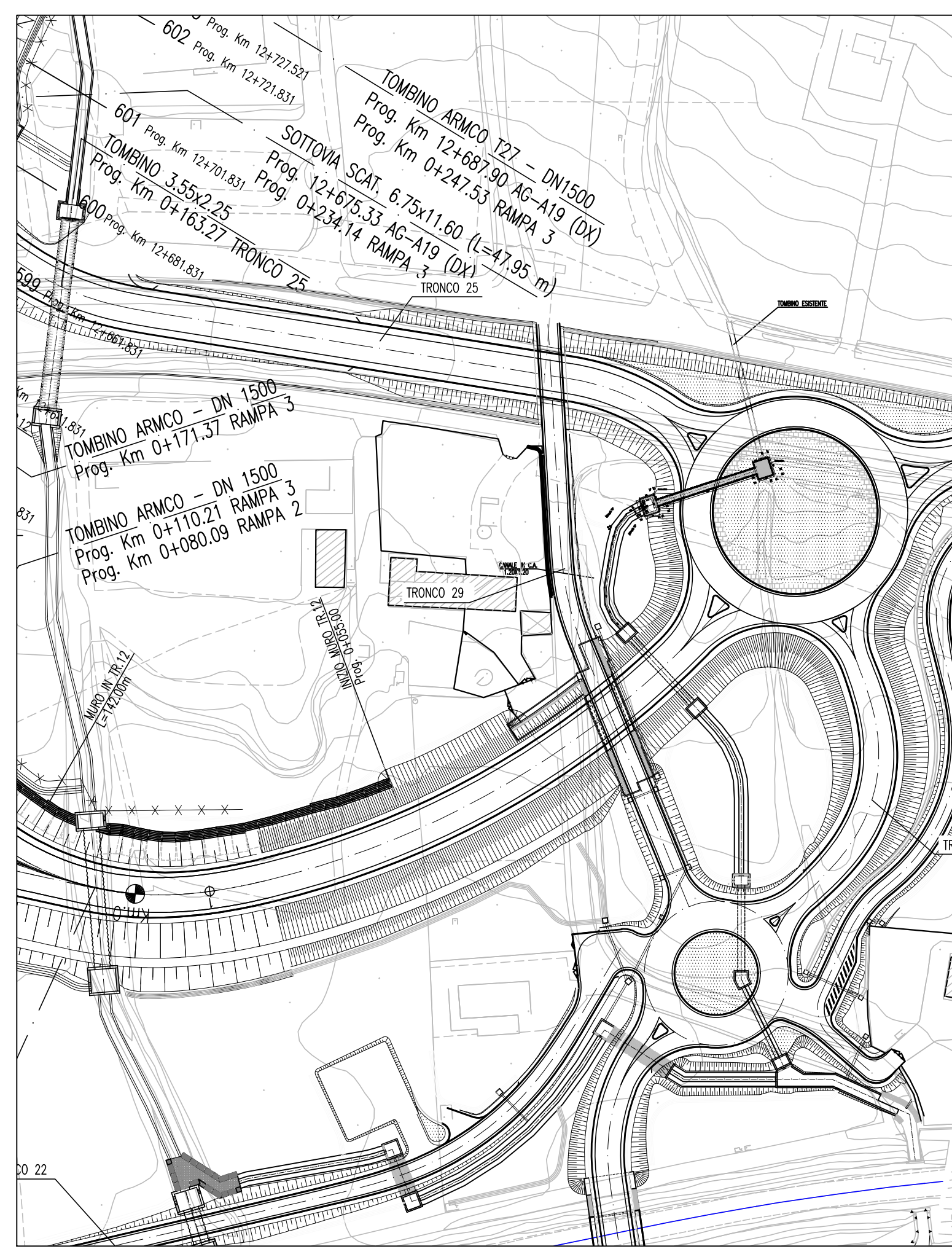
PIANTA TOMBINO
(SCALA 1:100)



PROFILO
(SCALA 1:100)



INQUADRAMENTO
(SCALA 1:1000)



ANAS S.p.A.
 DIREZIONE REGIONALE PER LA SICILIA

PA 12/09
CORRIDOIO PLURIMODALE TIRRENICO - NORD EUROPA
ITINERARIO AGRIGENTO - CALTANISSETTA - A19
S.S. N° 640 "DI PORTO EMPEDOCLE"
AMMODERNAMENTO E ADEGUAMENTO ALLA CAT. B DEL D.M. 5.11.2001
 Dal km 44+000 allo svincolo con l'A19
VARIANTE TECNICA N°4
 ai sensi dell'art. 176, comma 5, secondo periodo lettera "a" e lettera "b", del D. Lgs. N. 163/2006 e Art. 11 del CSA-NG

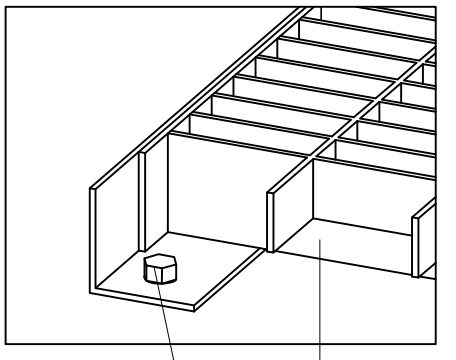
CONTRAENTE GENERALE
Empedocle 2 s.p.a.
 DIRETTORE DEI LAVORI
Ing. CARLO DAMIANI

OPERE IDRAULICHE
OPERE IDRAULICHE SVINCOLI
Svincolo Caltanissetta Sud
Rampa 5
 Tombino DN 1500 pr.0+145.59 - Carpenteria

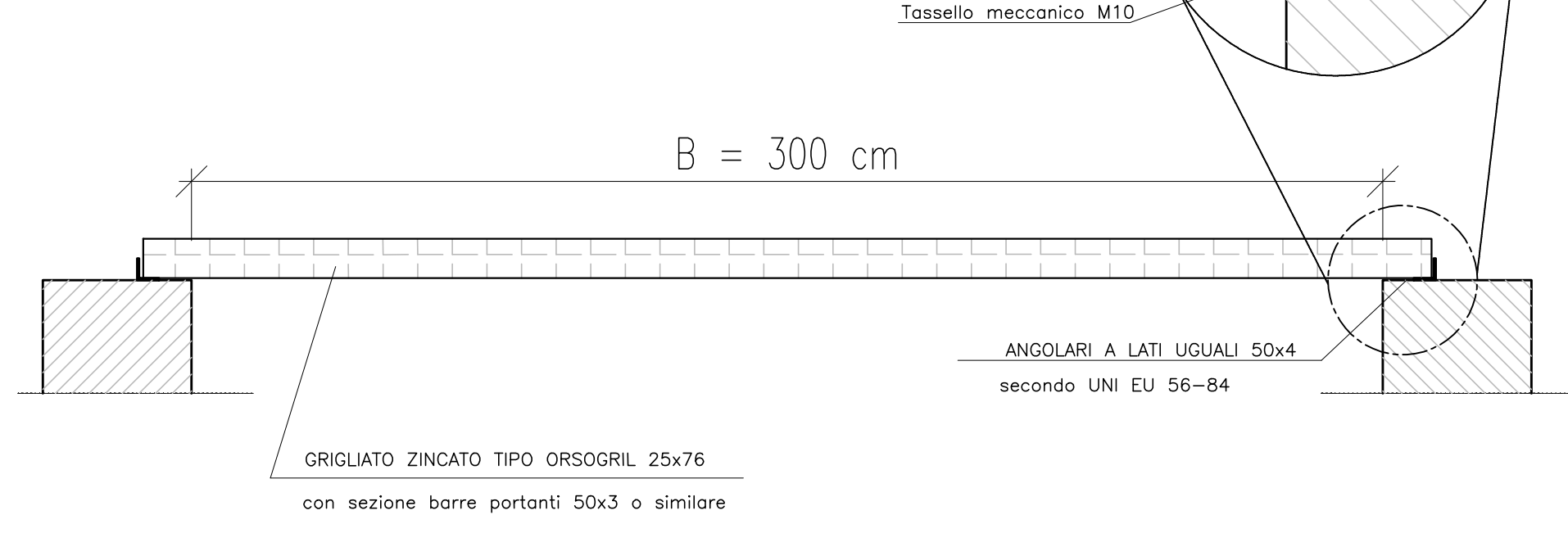
Codice Unico Progetto (CUP) : F91B09000070001
 Codice Elaborato: **PA12_09 - V 2447TO240|TV13|H|BX|001|B** Scala 1:25

F					
E					
D					
C					
B	Luglio 2016	Riscontro nota D.L. prot. n. 335/CD/17 del 04/08/2017		A. ANTONELLI	A. FINAMORE
A	Dicembre 2018	EMISSIONE		A. ANTONELLI	P. PAGLINI
REV.	DATA	DESCRIZIONE	REDATTO	VERIFICATO	APPROVATO

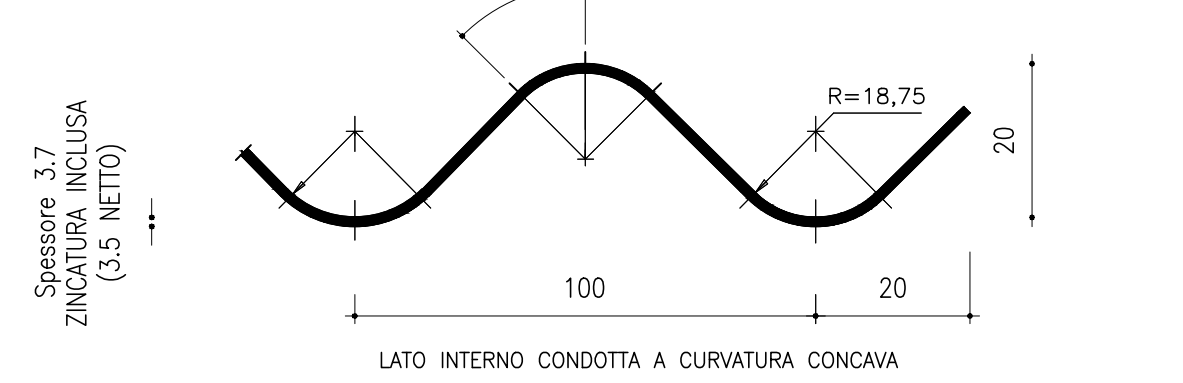
Il Progettista: **ING. ALBERTO CURCIUTO**
 Il Consulente Specialista: **ING. CARLO DAMIANI**
 Il Geologo: **ING. CARLO DAMIANI**
 Il Coordinatore per la sicurezza: **ING. CARLO DAMIANI**
 Responsabile del procedimento: **Ing. LUIGI MUPO**



SEZIONE TIPO GRIGLIATO (L=330)



DETTAGLIO PIASTRA ONDULATA PER TOMBINO METALLICO



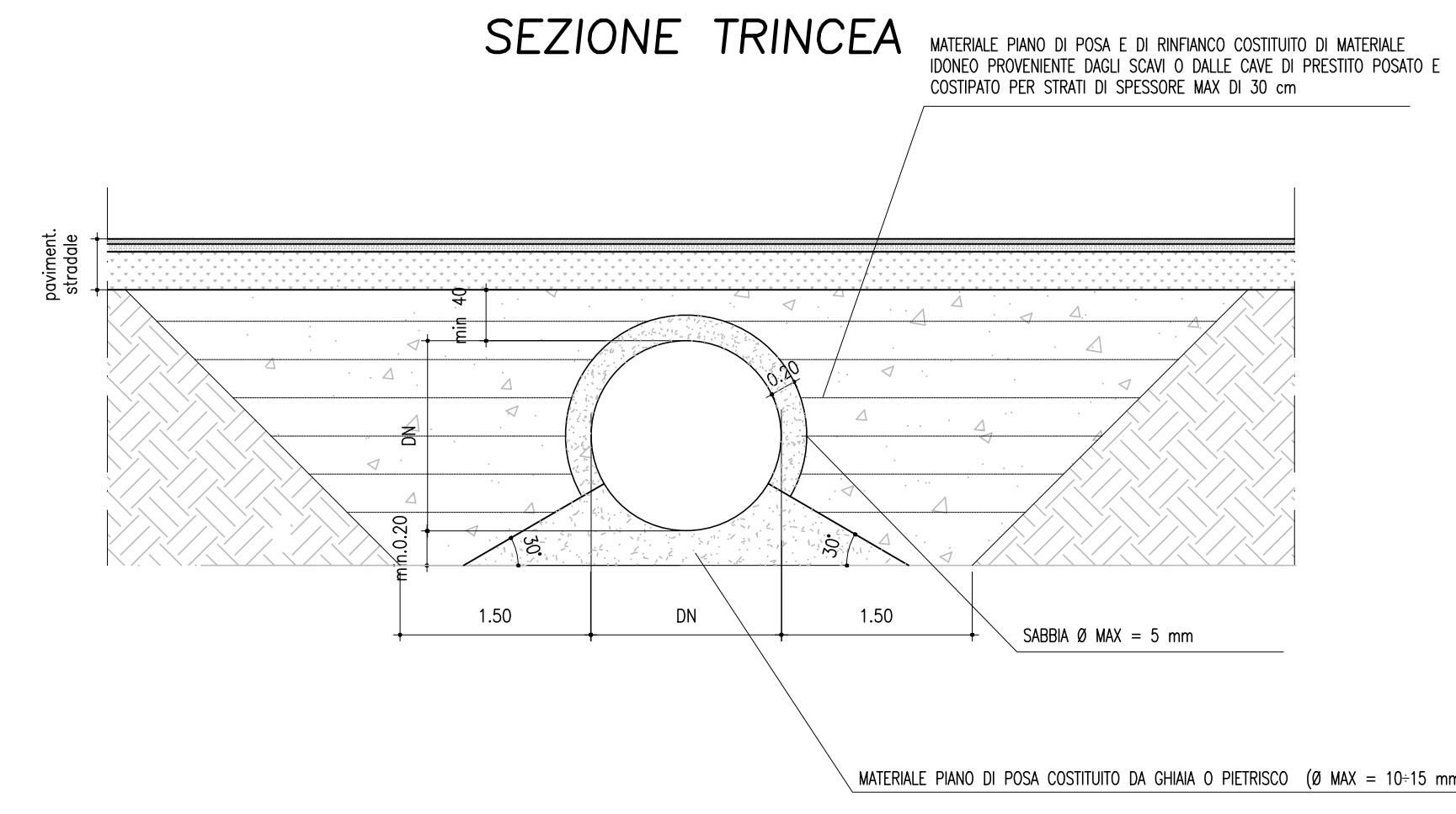
LATO INTERNO CONDOTTA A CURVATURA CONCAVA

T ^o	MOMENTO D'INERZIA	RAGGIO D'INERZIA	AREA SPECIFICA	RESISTENZA ULTIMA A COMPRESSIONE GIUNTO BULLONATO (n°2 bulloni/m)
mm	I [cm ⁴ /cm]	r [cm]	a [cm ² /cm ²]	Kg/m
3,5	0,1909	0,7060	0,3931	86,000

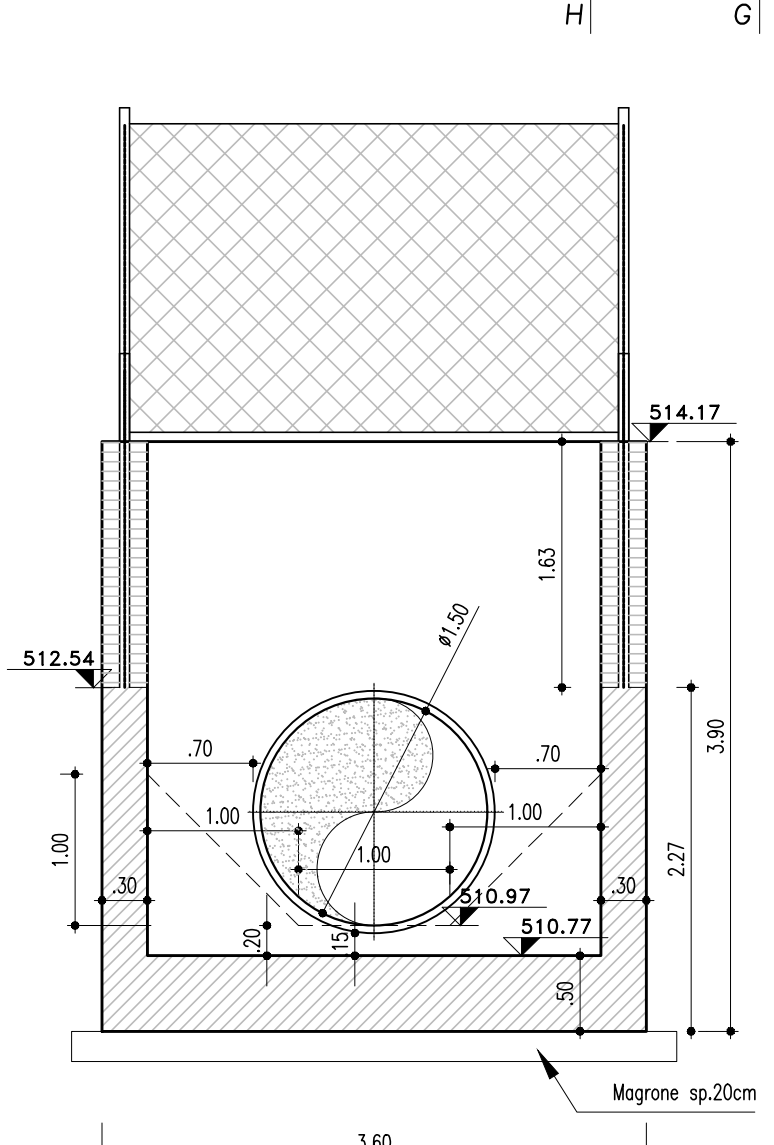
① SPESSORE LAMIERA DI ORIGINE GREZZA NON ZINCATA
 - TOLLERANZE UNI - 10051

COPIA DI SERRAGGIO Nm da 220 fino a 300

SEZIONE TRASVERSALE TIPO TUBO ARMCO



SEZ. F-F
(SCALA 1:50)



SEZ. B-B
(SCALA 1:50)

