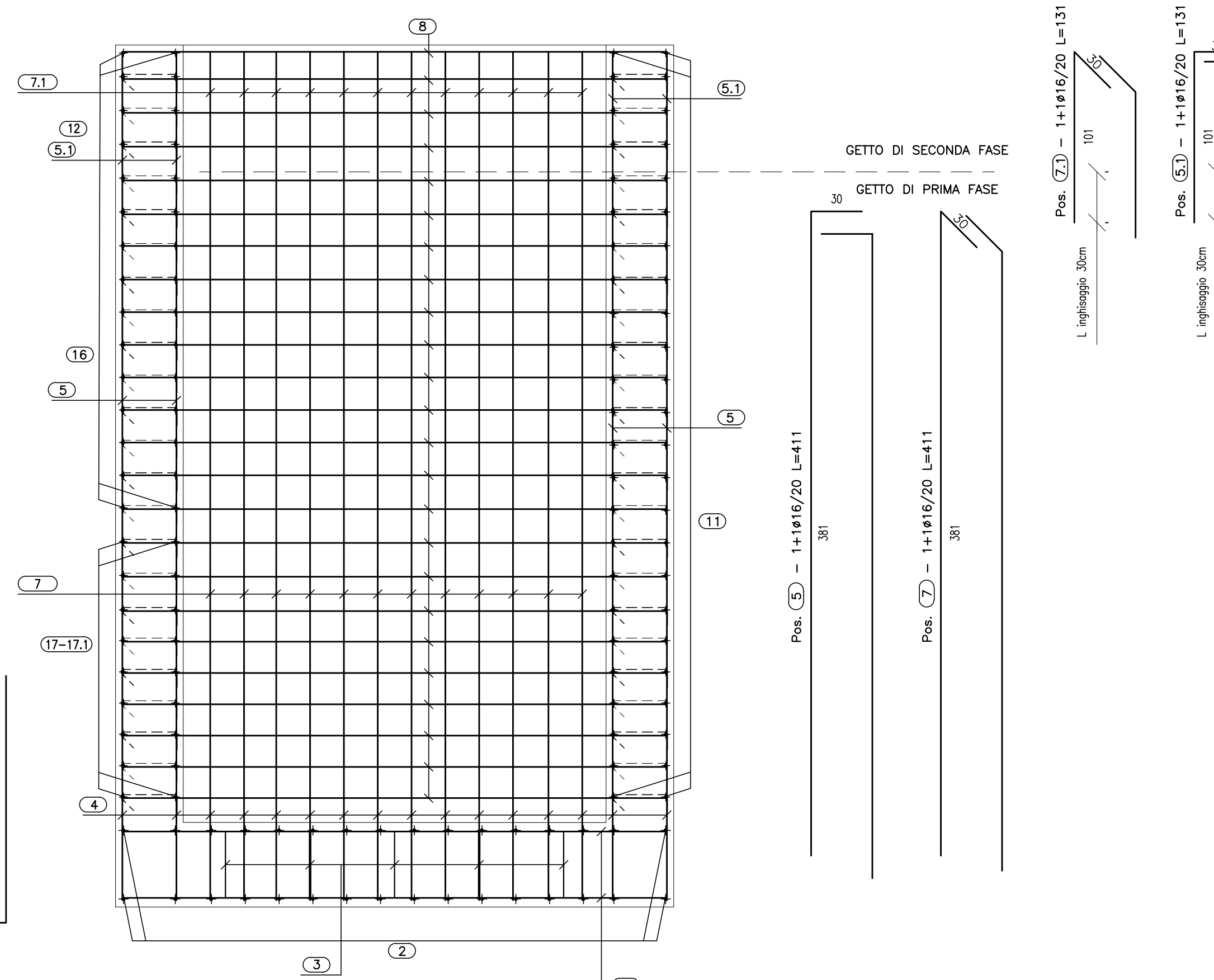
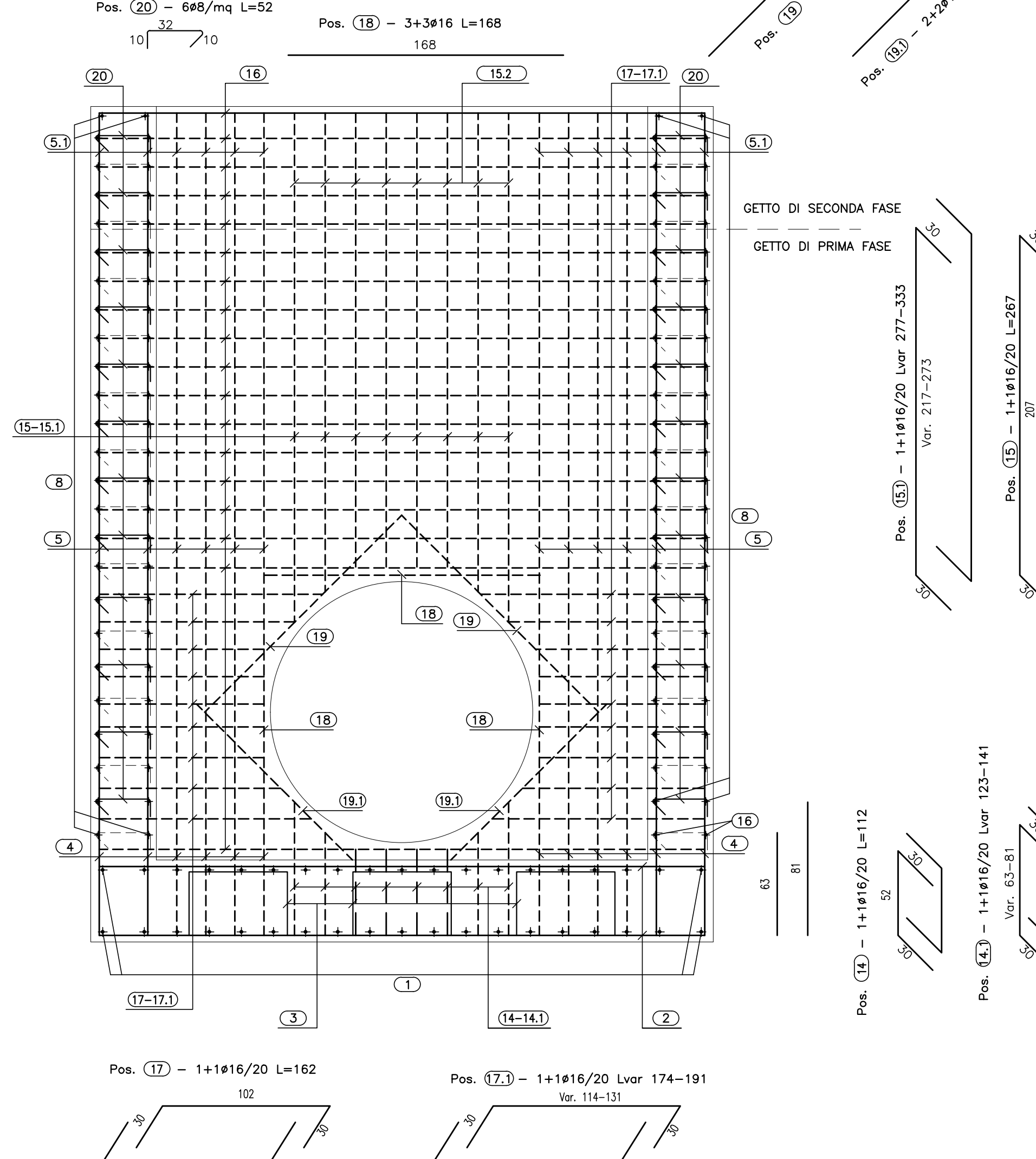


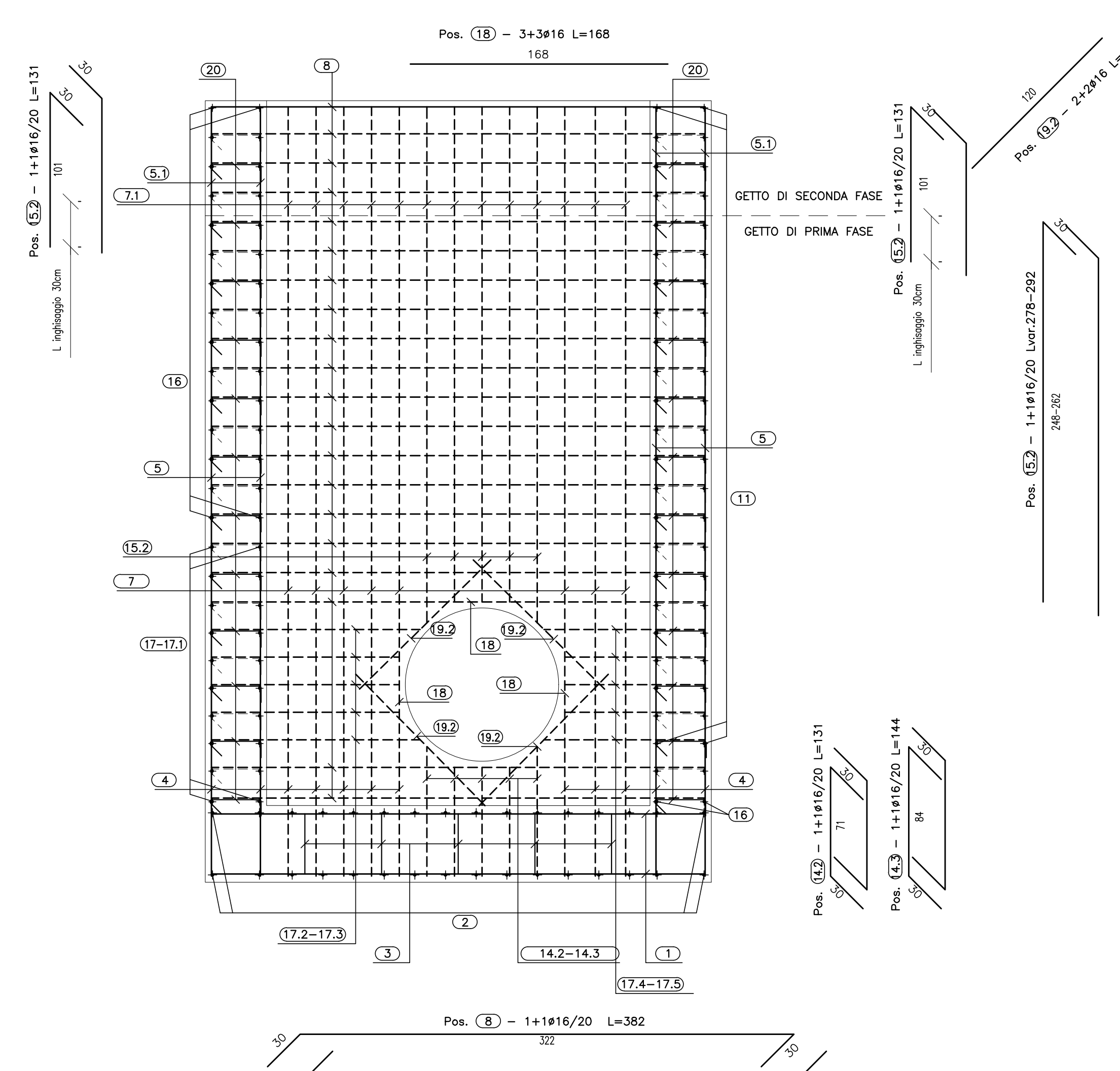
VISTA C-C
(SCALA 1:25)



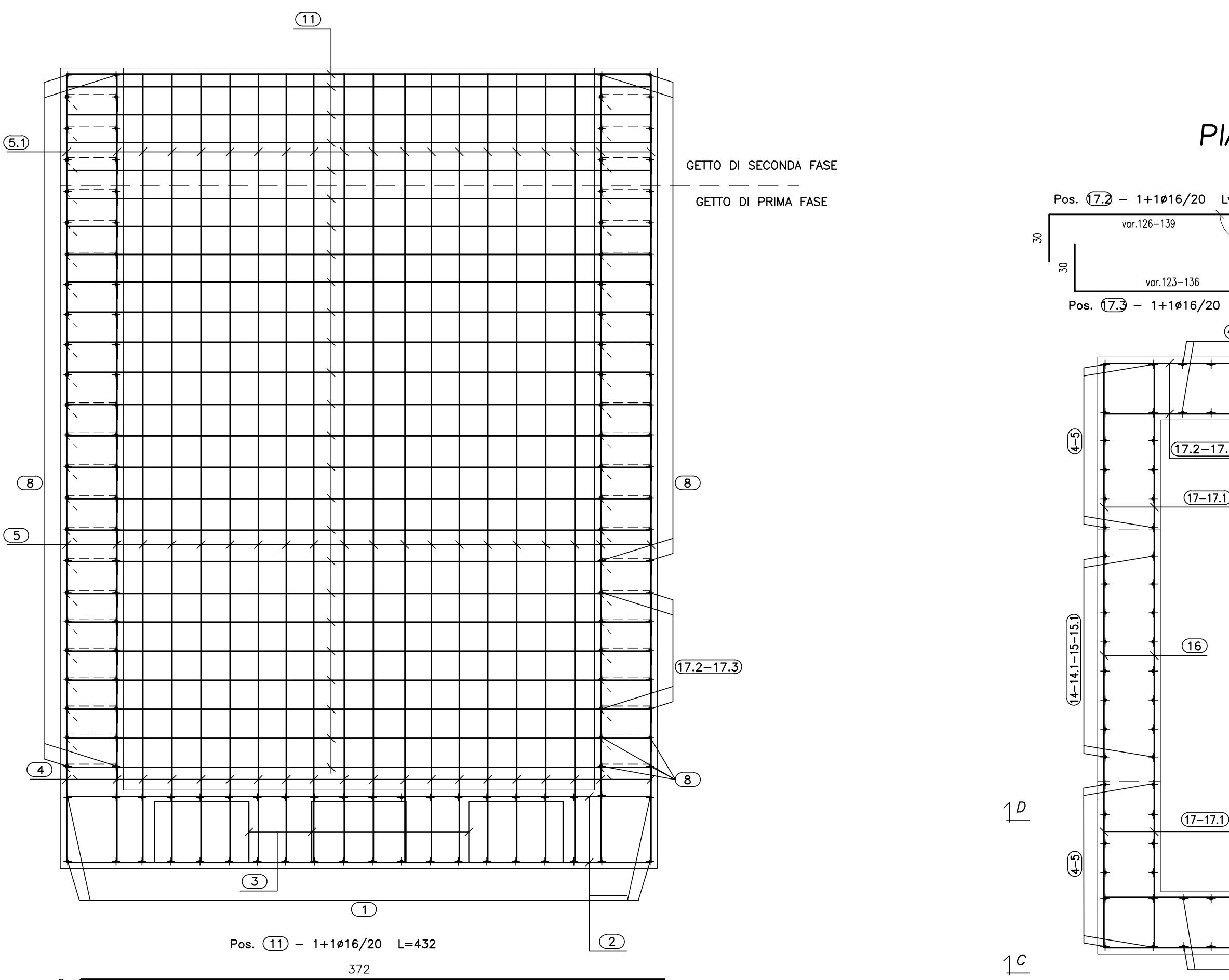
SEZIONE B-B
(SCALA 1:25)



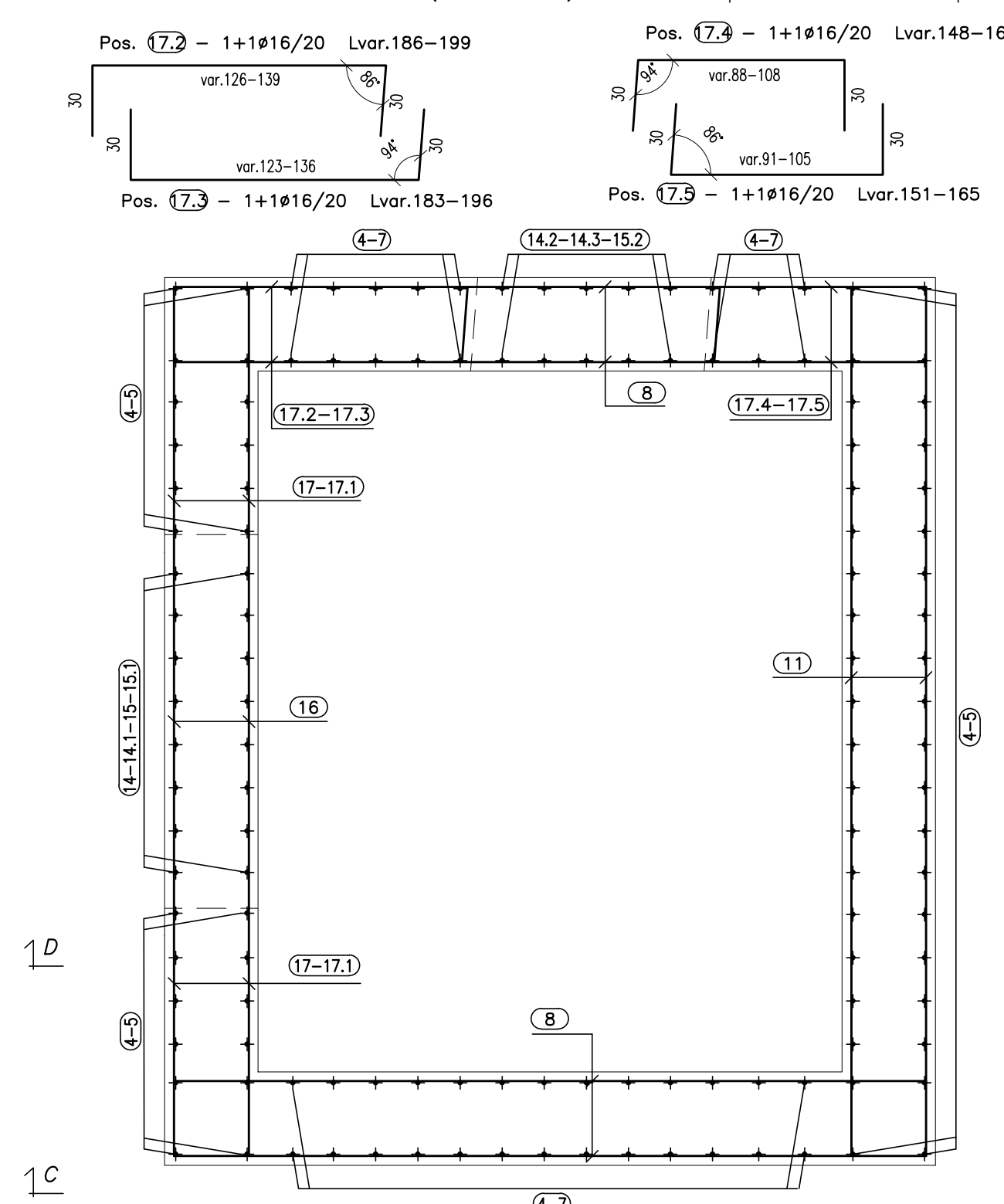
SEZIONE D-D
(SCALA 1:25)



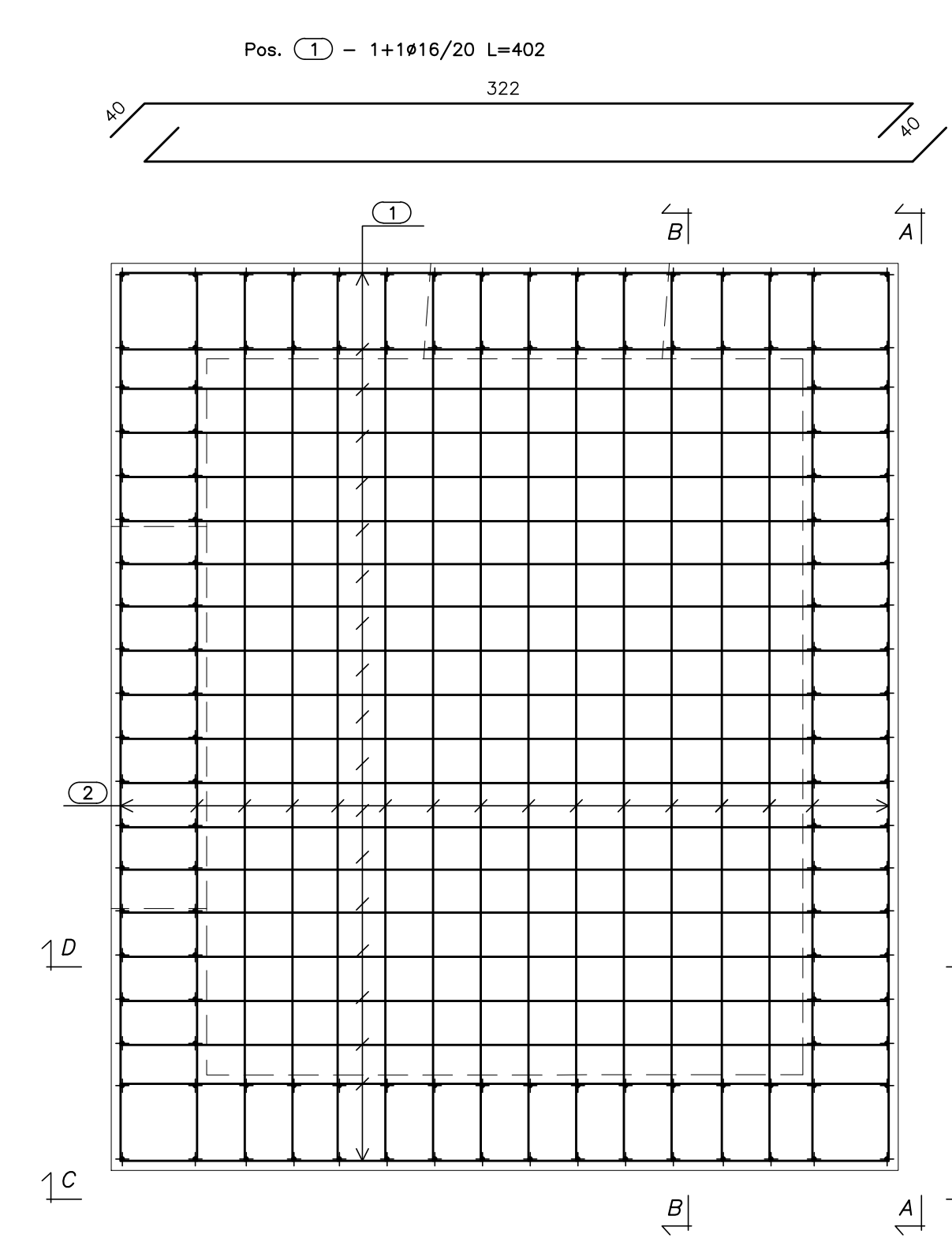
VISTA A-A
(SCALA 1:25)



PIANTA SPICCATO
(SCALA 1:25)



PIANTA FONDAZIONE
(SCALA 1:25)



CALCESTRUZZO (UNI EN 206-1/UNI 11104):
MAGRONI:
 - CLASSE DI RESISTENZA C12/15
STRUTTURE DI FONDAZIONE/ELEVAZIONE:
 - CLASSE DI RESISTENZA C32/40 (UNI EN 206-1)
 - CLASSE DI ESPOSIZIONE XA2 (UNI EN 206-1)
 - CLASSE DI CONSISTENZA SA-S5 (UNI EN 12350-2)
 - COPRIFERRO 40mm
 - RAPPORTO MAX A/C=0,50
 - CLASSE DI CONTENUTO IN CLORURI: CL 0,20
DIAMETRO MAX DEGLI AGGREGATI 32 mm
ACCIAIO PER C.A.:
 - B450C SALDABILE CONTROLLATO IN STABILIMENTO
 - fy/fyk ≤ 1,25
 - ft/fyk ≥ 1,15
 - ft/fyk ≤ 1,35
ACCIAIO PER TUBI ARMC0:
 - TIPOLOGIA Fe 360 B
 - BULLONI Classe 8.8
 - ZINCATURA applicata a caldo con incidenza non inferiore a 305 g/mq per faccia
NOTE:
 - La sovrapposizione minima delle armature, ove non specificato, è pari a 40 diametri.

INGHISAGGI:
 - DIAMETRO BARRE Ø16
 - LUNGHEZZA DI INGHISAGGIO 30cm
 - DIAMETRO DEL FORO 22mm
 - BOIACCA Rck 40

ANAS S.p.A.
 DIREZIONE REGIONALE PER LA SICILIA

PA 12/09
 CORRIDOIO PLURIMODALE TIRRENICO - NORD EUROPA
 ITINERARIO AGRIGENTO - CALTANISSETTA - A19
 S.S. N° 640 "DI PORTO EMPEDOCLE"
 AMMODERNAMENTO E ADEGUAMENTO ALLA CAT. B DEL D.M. 5.11.2001
 Dal km 44+000 allo svincolo con l'A19

VARIANTE TECNICA N°4
 ai sensi dell'art. 176, comma 5, secondo periodo lettera "a" e lettera "b", del D.Lgs. N. 163/2006 e Art. 11 del CSA-NG

CONTRAENTE GENERALE
Empedocle S.p.A. DIRETTORE DEI LAVORI
Ing. CARLO DAMIANI

OPERE IDRAULICHE
 OPERE IDRAULICHE SVINCOLI
 Svincolo Caltanissetta Sud
 Rampa 5
 Tombino DN 1500 pr.0+145.59 - Armatura
 pozzetto d'imbocco

Codice Unico Progetto (CUP) : F91B09000070001
 2093-04
 Codice Elaborato:
 PA12_09 - V 247 TO240 TV13 HBZ 002 B Scala 1:25

F					
D					
E					
C					
B	Aprile 2021	AGGIORNAMENTO CARTIGLIO		A. ANTONELLI	A. FINAMORE
A	Dicembre 2018	EMISSIONE		A. ANTONELLI	P. PAGLINI
REV.	DATA	DESCRIZIONE	REDATTO	VERIFICATO	APPROVATO

Il Progettista: **ING. ALBERTO PAGLINI**
 Il Consulente Specialista: **ING. CARLO DAMIANI**
 Il Geologo: **ING. ALBERTO PAGLINI**
 Il Coordinatore per la sicurezza: **ING. CARLO DAMIANI**
 Il Direttore dei Lavori: **ING. CARLO DAMIANI**

Responsabile del procedimento: Ing. LUIGI MUPO