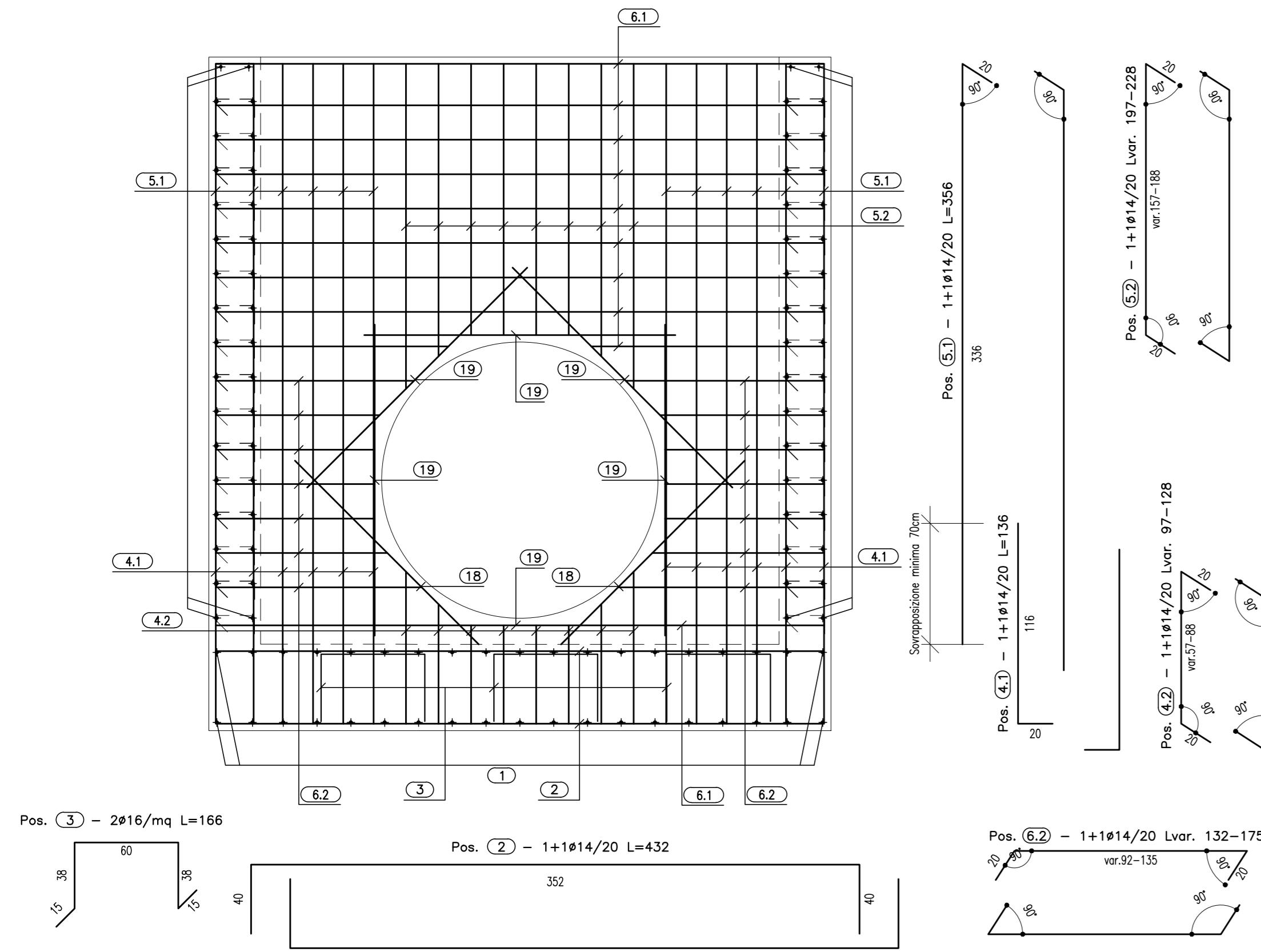


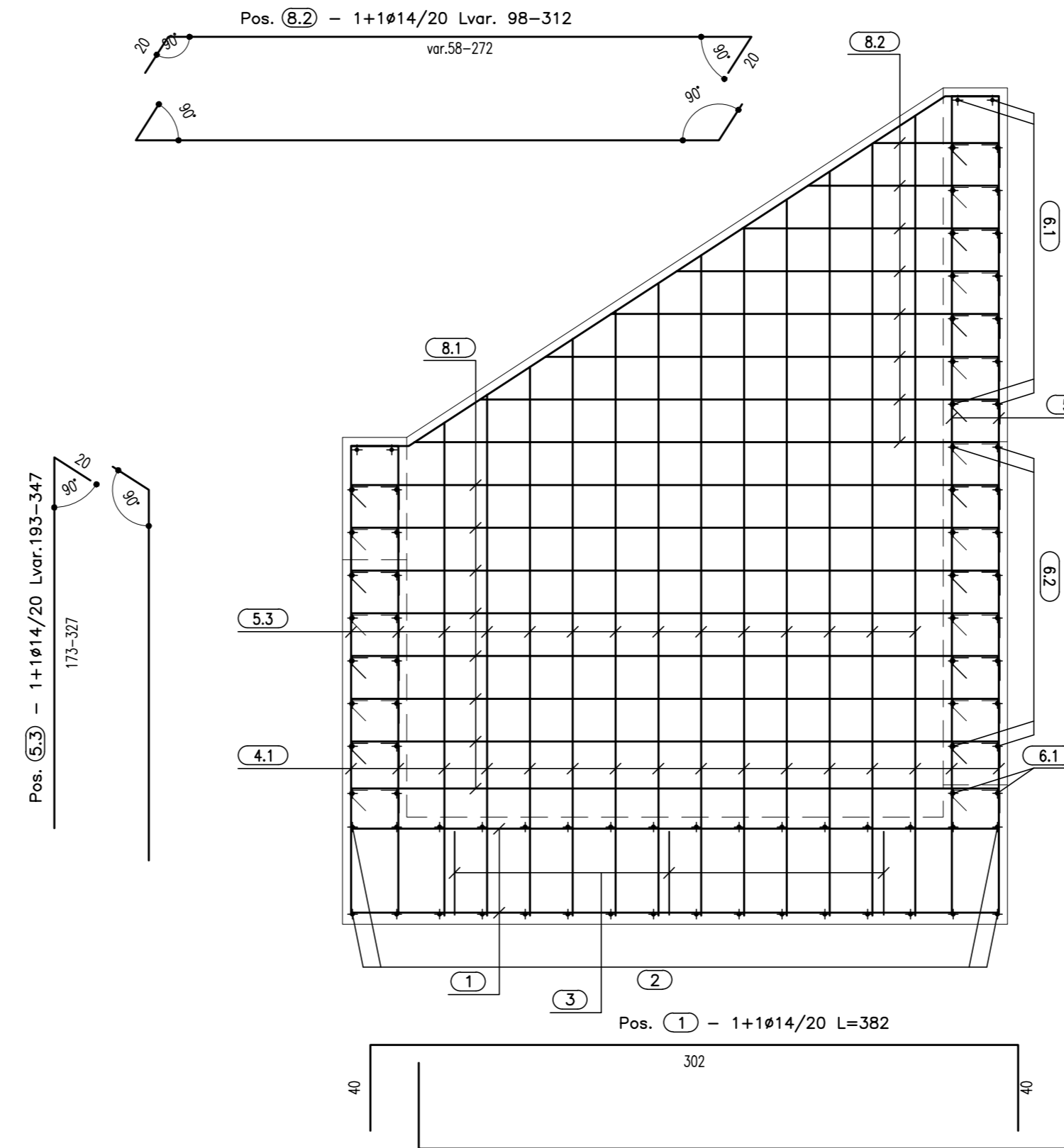
VISTA E-E
(SCALA 1:25)

Pos. 19 - 6(1+1)Ø14 L=180

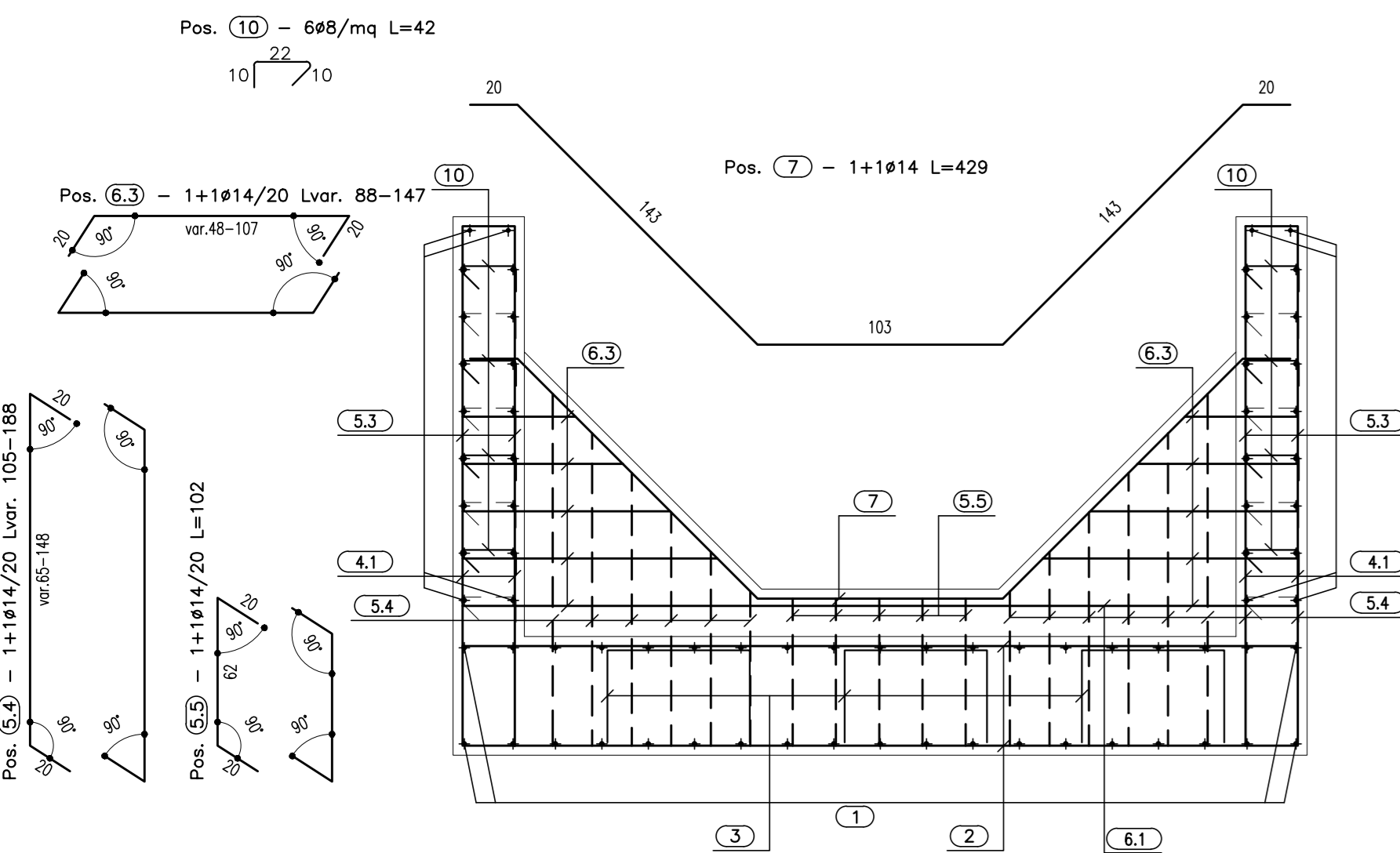
Pos. 18 - 2(1+1)Ø14 L=150



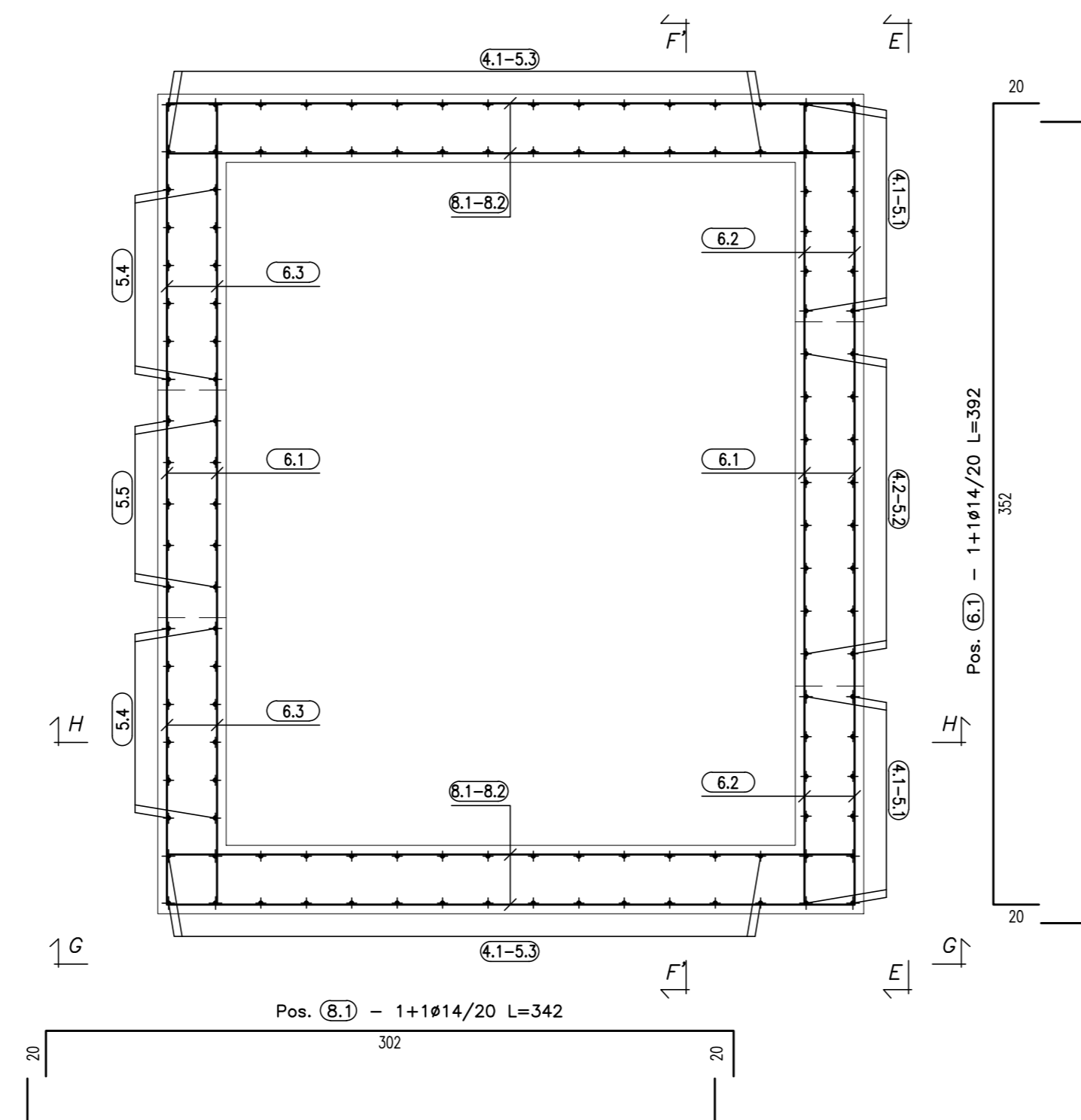
VISTA G-G
(SCALA 1:25)



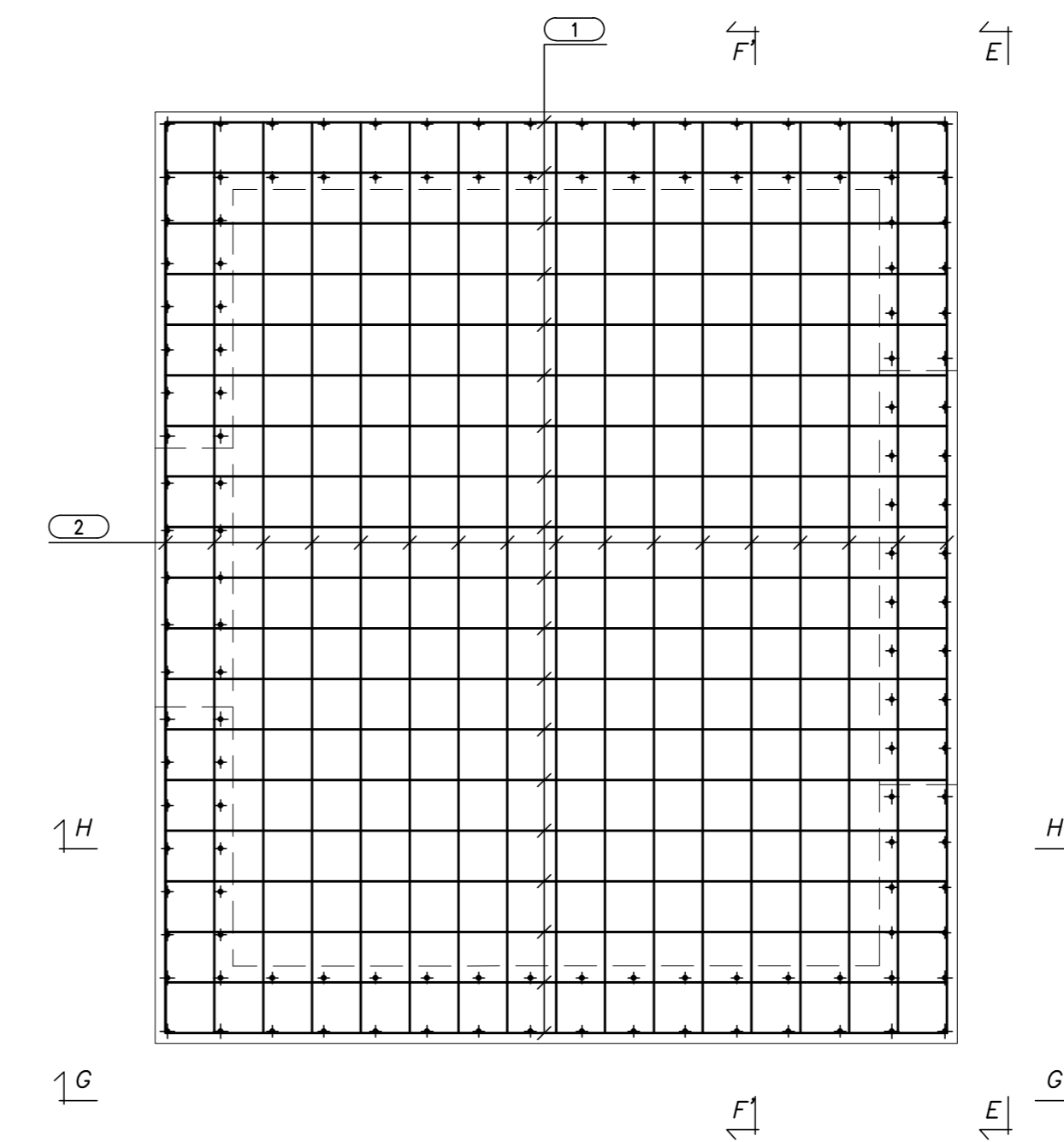
SEZIONE F-F
(SCALA 1:25)



PIANTA SPICCATO
(SCALA 1:25)



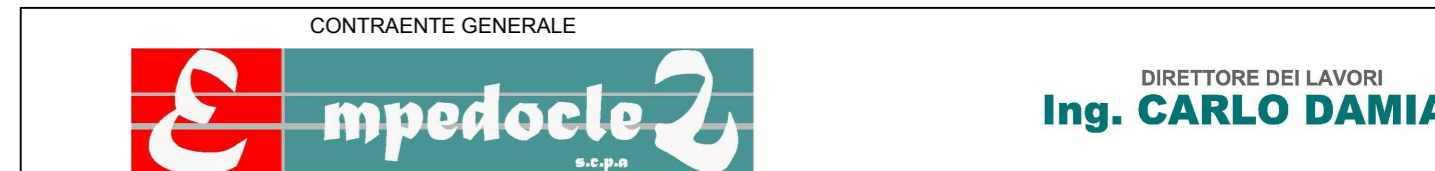
PIANTA FONDAZIONE
(SCALA 1:25)



CALCESTRUZZO (UNI EN 206-1/UNI 11104):
MAGRONI:
- CLASSE DI RESISTENZA C12/15
STRUTTURE DI FONDAZIONE/ELEVAZIONE:
- CLASSE DI RESISTENZA C32/40 (UNI EN 206-1)
- CLASSE DI ESPOSIZIONE XA2 (UNI EN 206-1)
- CLASSE DI CONSISTENZA S4-S5 (UNI EN 12350-2)
- COPRIFERRO 40mm
- RAPPORTO MAX A/C=0.50
- CLASSE DI CONTENUTO IN CLORURI: CL 0.20
DIAMETRO MAX DEGLI AGGREGATI 32 mm
ACCIAIO PER C.A.:
- B450C SALLDABILE CONTROLLATO IN STABILIMENTO
- fy/lyk ≤ 1.25
- ft/lyk ≥ 1.15
- ft/ly < 1.35
ACCIAIO PER TUBI ARMCO:
- TIPOLOGIA Fe 360 B
- BULLONI Classe 8.8
- ZINCATURA applicata a caldo con incidenza non inferiore a 305 g/mq per faccia
NOTE:
- La sovrapposizione minima delle armature, ove non specificato, è pari a 40 diametri.



PA 12/09
CORRIDOIO PLURIMODALE TIRRENICO - NORD EUROPA
ITINERARIO AGRIGENTO - CALTANISSETTA - A19
S.S. N° 640 "DI PORTO EMPEDOCLE"
AMMODERNAMENTO E ADEGUAMENTO ALLA CAT. B DEL D.M. 5.11.2001
Dal km 44+000 allo svincolo con l'A19
VARIANTE TECNICA N°4
ai sensi dell'art. 176, comma 5, secondo periodo lettera "a" e lettera "b", del D.Lgs. N. 163/2006 e Art. 11 del CSA-NG



OPERE IDRAULICHE
OPERE IDRAULICHE SVINCOLI
Svincolo Caltanissetta Sud
Rampa 5
Tombino DN 1500 pr.0+145.59 - Armatura
pozzetto di Sbocco

Codice Unico Progetto (CUP) : F91B09000070001		2093-05
Codice Elaborato:		Scala: 1:25
PA12_09 - V 2 4 7 T O 2 4 0 T V 1 3 H B Z 0 0 3 B		
F		
E		
D		
C		
B	Aprile 2021	AGGIORNAMENTO CARTIGLIO
A	Dicembre 2018	EMISSIONE
REV.	DATA	DESCRIZIONE
		REDDATTO
		VERIFICATO
		APPROVATO
		AUTORIZZATO

