

CONGLOMERATO CEMENTIZIO ORDINARIO

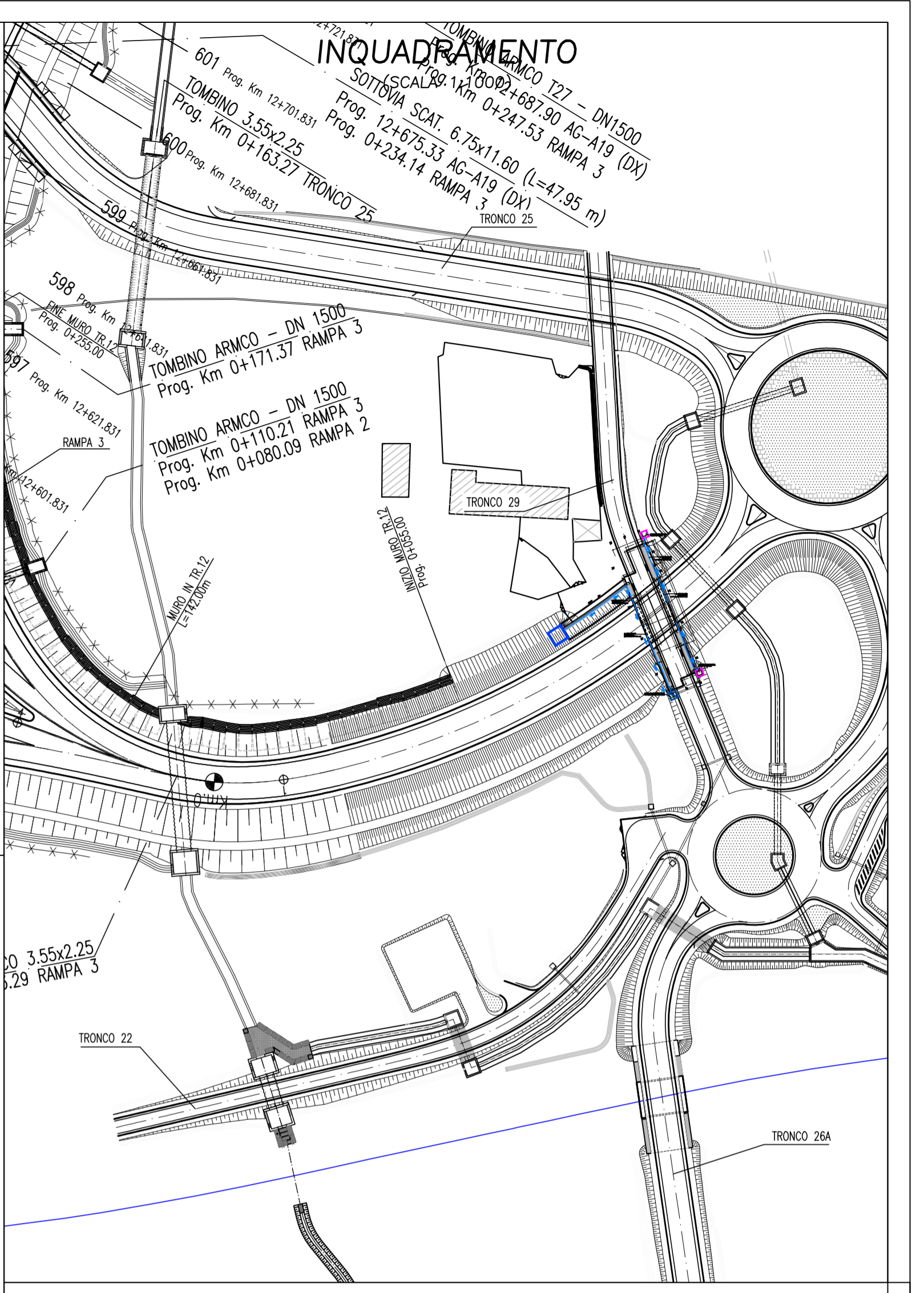
Elemento Strutturale	Copriferro minimo (cm)	Classi di resistenza (MPa)	Classi di esposizione	Classi di consistenza
CLS DI PULIZIA E LIVELLAMENTO	-	C12/15	-	-
FONDAZIONE ED ELEVAZIONE	4.0	C32/40	XA2	S4 - S5

ARMATURE PER C.A.

ACCIAIO AD ADERENZA MIGLIORATA CONTROLLATO IN STABILIMENTO AVENTE LE SEGUENTI CARATTERISTICHE:

- B450C
- $(f_y/f_{ynom})_k \leq 1.25$
- $(f_t/f_{tk})_k \geq 1.15$

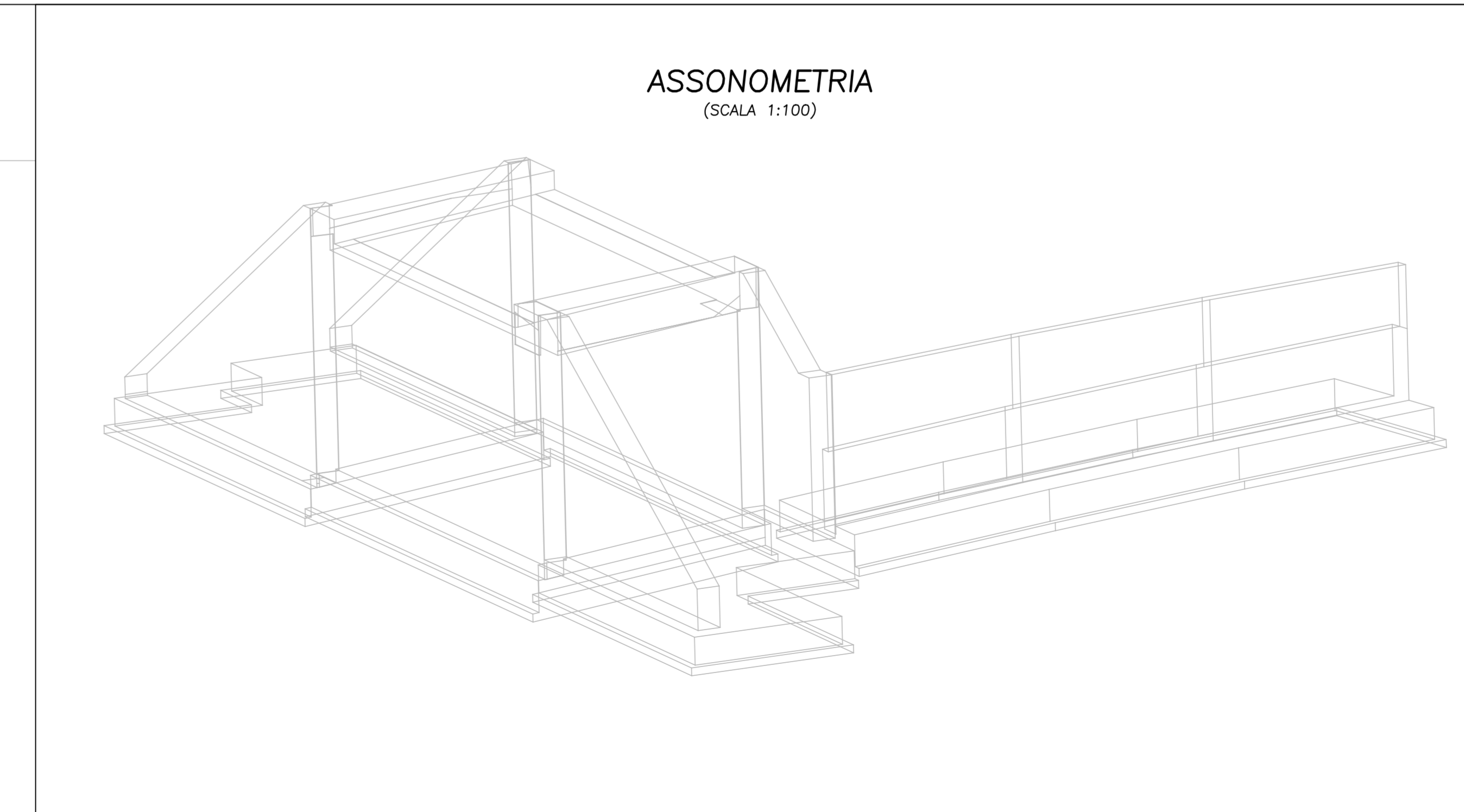
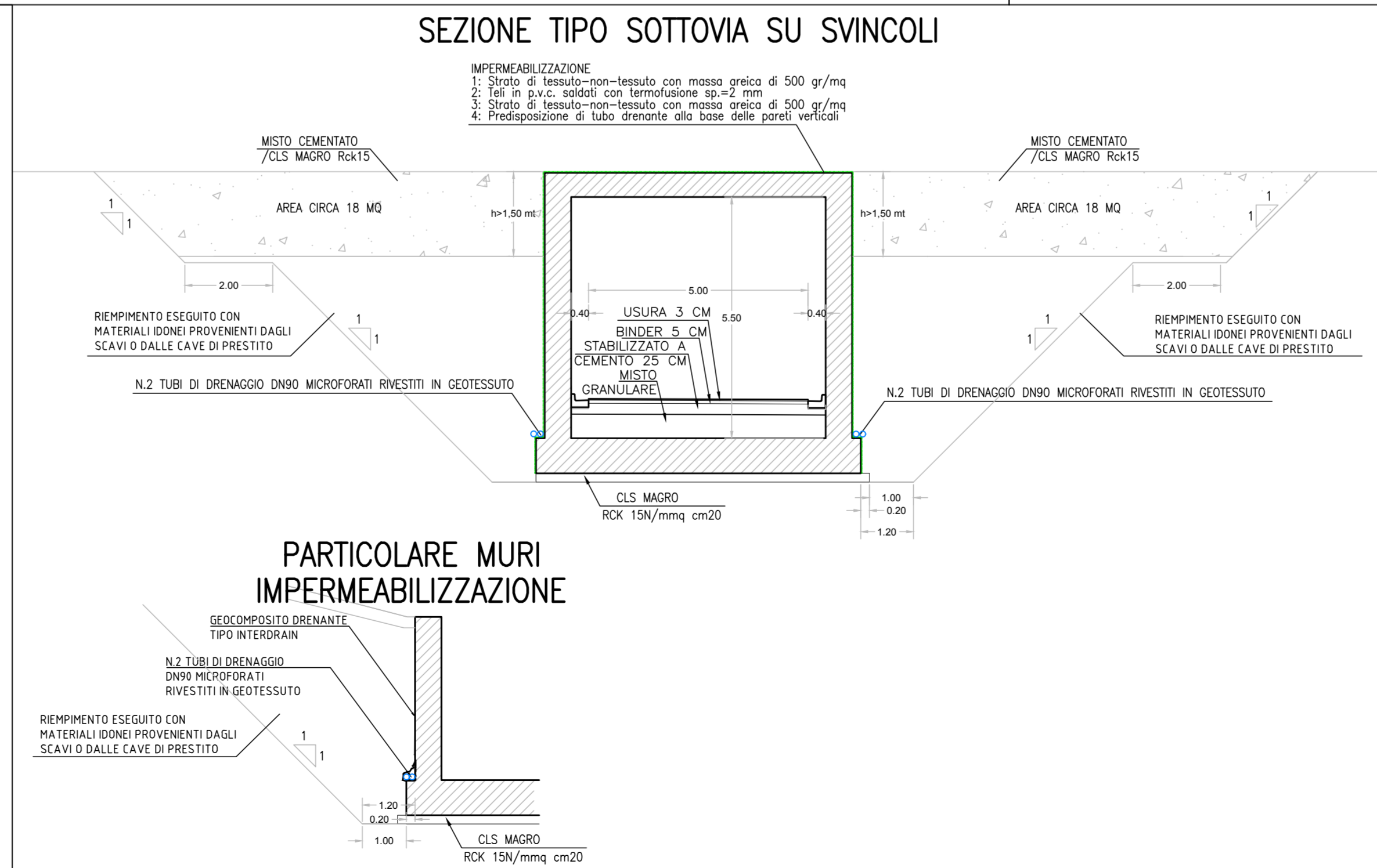
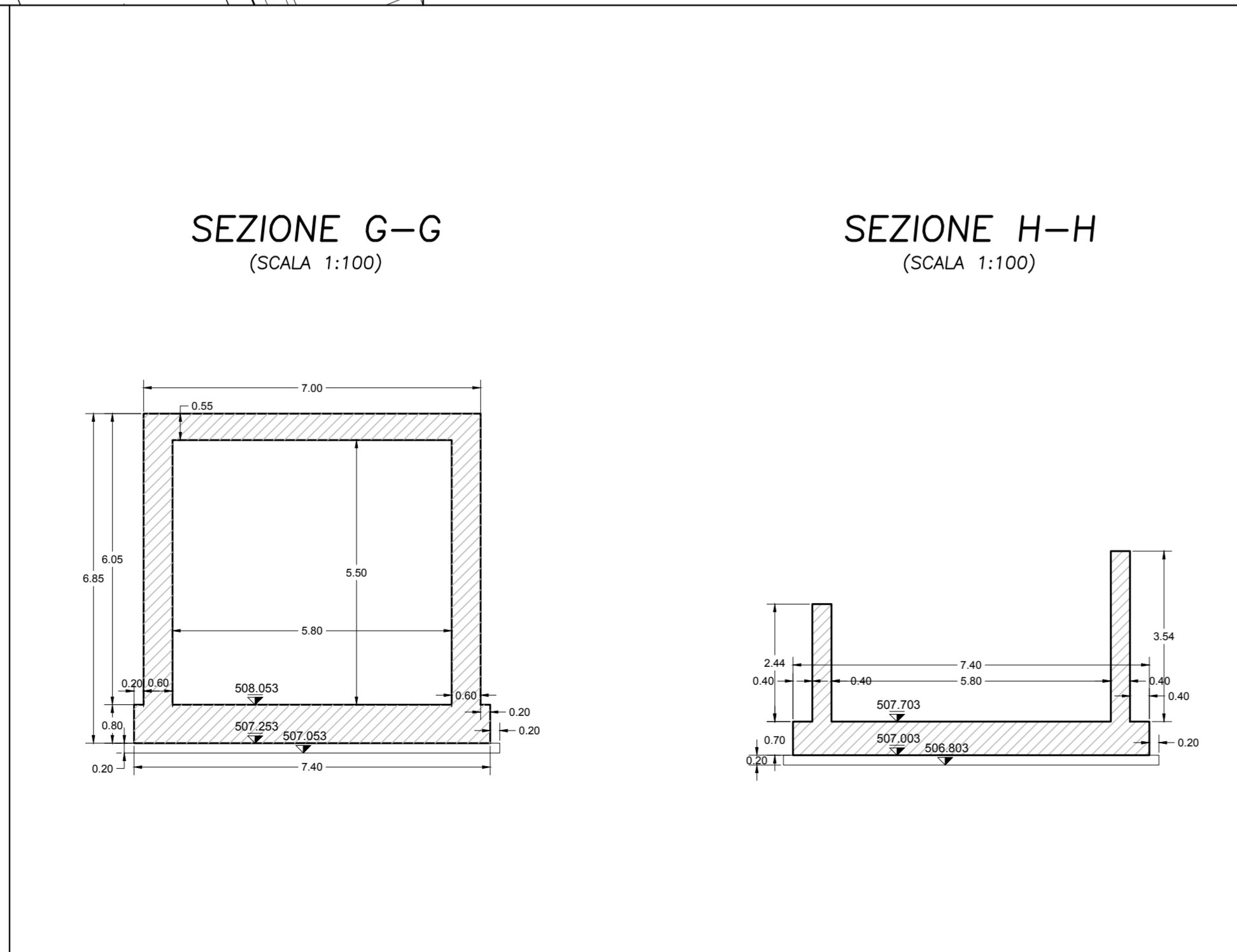
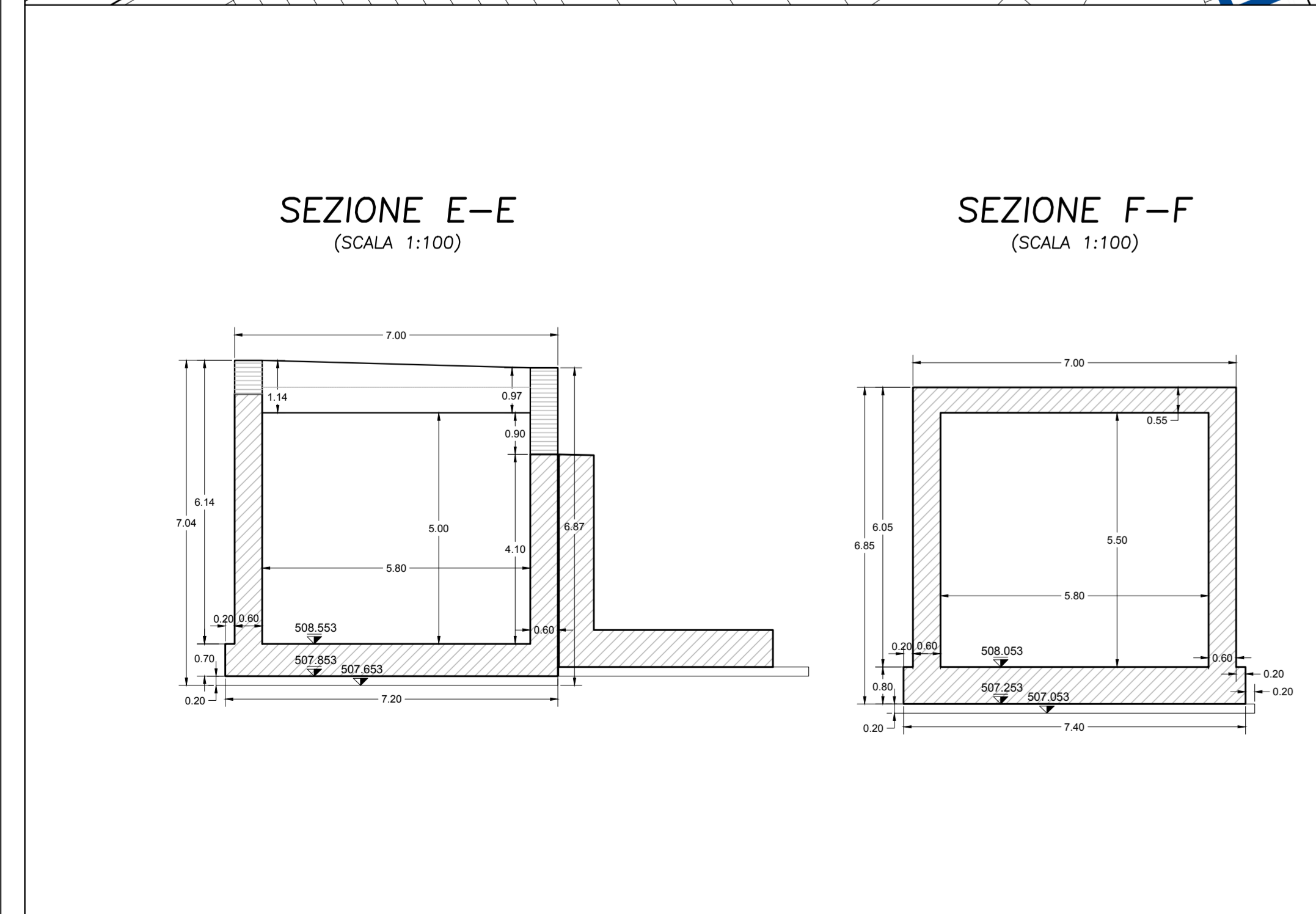
f_{ynom} = Tensione caratteristica di snervamento nominale
 f_{yk} = Tensione caratteristica di snervamento
 f_{tk} = Tensione caratteristica di rottura



ANAS S.p.A. DIREZIONE REGIONALE PER LA SICILIA

PA 12/09
 CORRIDOIO PLURIMODALE TIRRENICO - NORD EUROPA
 ITINERARIO AGRIGENTO - CALTANISSETTA - A19
 S.S. N° 640 "DI PORTO EMPEDOCLE"
 AMMODERNAMENTO E ADEGUAMENTO ALLA CAT. B DEL D.M. 5.11.2001
 Dal km 44+000 allo svincolo con l'A19

VARIANTE TECNICA N°4
 ai sensi dell'art. 176, comma 5, secondo periodo lettera "a" e lettera "c", del D.Lgs. N. 163/2006 e Art. 11 del CSA-NG



CONTRAENTE GENERALE **Empedocle** DIREZIONE DEI LAVORI **Ing. CARLO DAMIANI**

OPERE SUGLI SVINCOLI
 SVINCOLO CALTANISSETTA SUD - SOTTOVIA 3.3

Carpenteria, sezioni e prospetti sottovia e muri

Codice Unico Progetto (CUP): F91B0900070001 4546
 Codice Elaborato: PA12_09 - V 2 9 8 | S V 2 | 1 1 | S T 0 | 9 | 6 | B | X | 0 | 0 | 4 | B

REV.	DATA	DESCRIZIONE	REDATTO	VERIFICATO	APPROVATO	AUTORIZZATO
F						
E						
D						
C						
B	Aprile 2021	AGGIORNAMENTO CARTIGLIO	A. ANTONELLI	A. FRAMMORE		
A	Dicembre 2018	EMISSIONE	A. ANTONELLI	P. PAGLINI		

Il Progettista: **ING. ALBERTO MANTOVANI**
 Il Consulente Specialista: **ING. CARLO DAMIANI**
 Il Geologo: **ING. LUIGI MUPO**
 Il Coordinatore per la sicurezza: **ING. CARLO DAMIANI**

Responsabile del procedimento: Ing. LUIGI MUPO