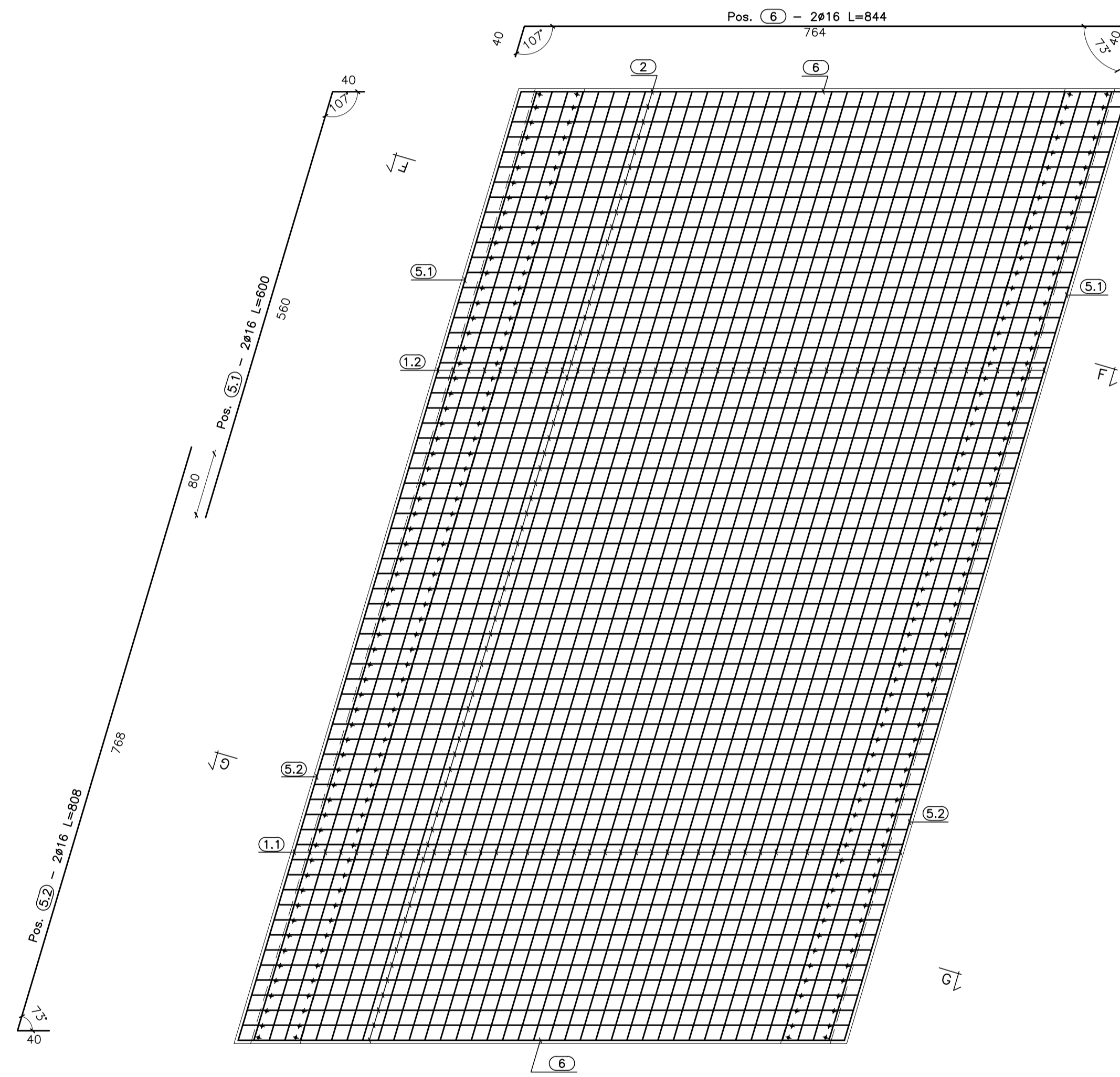
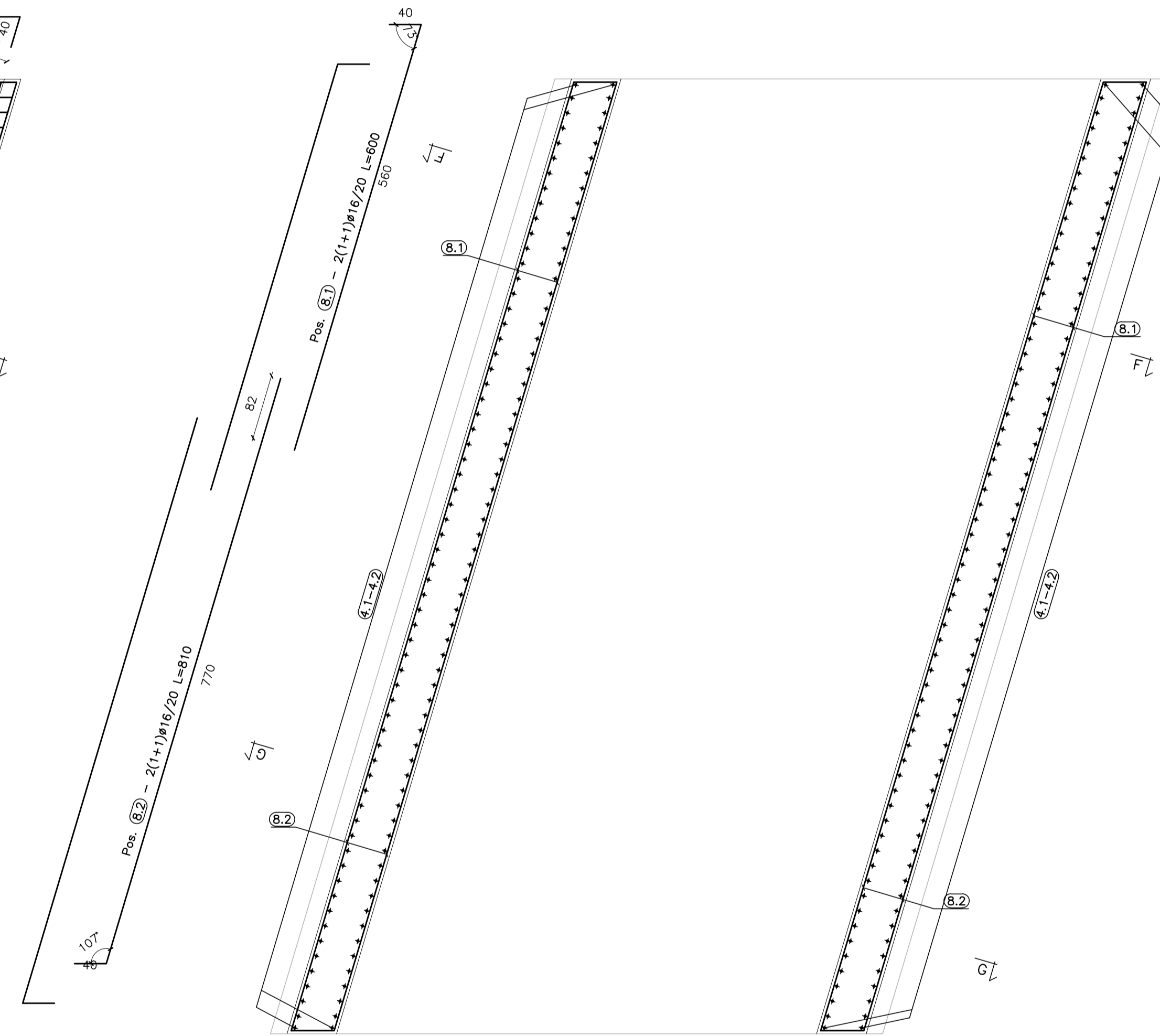


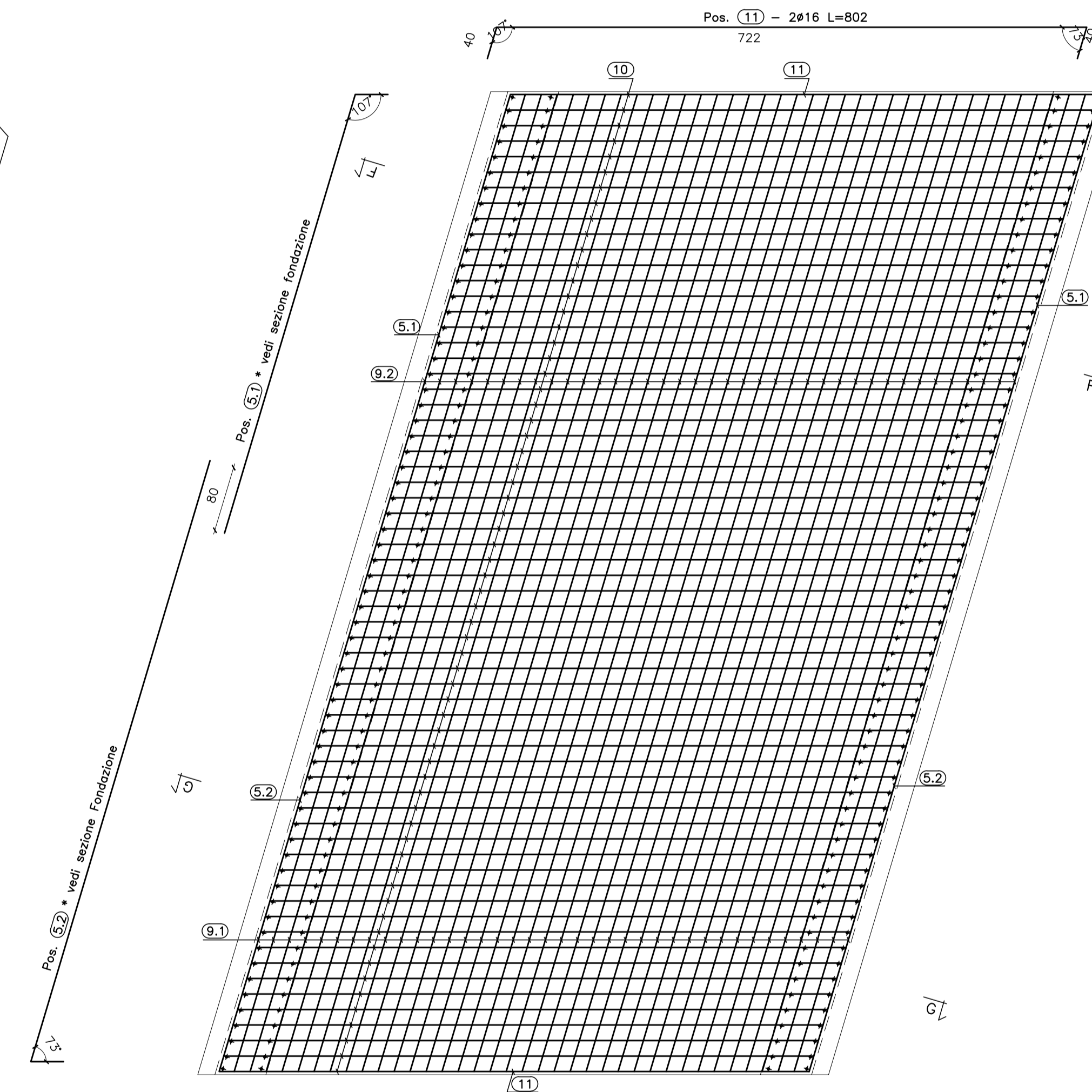
PIANTA FONDAZIONE  
(SCALA 1:50)



PIANTA SPICCATO  
(SCALA 1:50)



PIANTA SOLETTA  
(SCALA 1:50)



CONGLOMERATO CEMENTIZIO ORDINARIO				
Elemento Strutturale	Copri ferro minimo (cm)	Classi di resistenza (MPa)	Classi di esposizione	Classi di consistenza
CLS DI PULIZIA E LIVELLAMENTO	-	C12/15	-	-
FONDAZIONE ED ELEVAZIONE	4.0	C32/40	XA2	S4 - S5

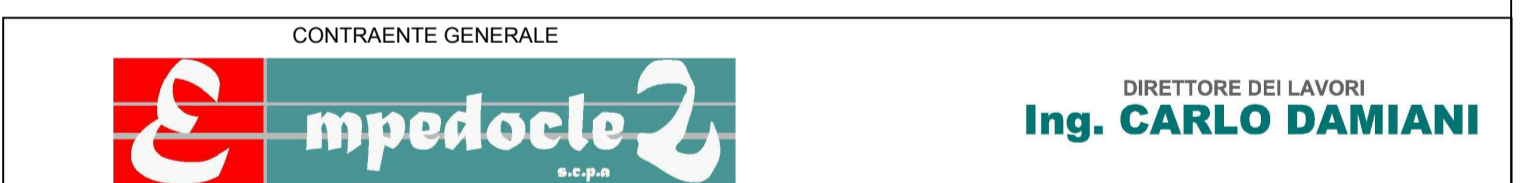
ARMATURE PER C.A.

ACCIAIO AD ADERENZA MIGLIORATA CONTROLLATO IN STABILIMENTO AVENTE LE SEGUENTI CARATTERISTICHE:  
 - B450C  
 -  $(f_y/f_{ynom})_k \leq 1.25$   
 -  $(f_t/f_y)_k \geq 1.15$   
 $f_{ynom}$  = Tensione caratteristica di snervamento nominale  
 $f_y$  = Tensione caratteristica di snervamento  
 $f_t$  = Tensione caratteristica di rottura



PA 12/09  
CORRIDOIO PLURIMODALE TIRRENICO - NORD EUROPA  
ITINERARIO AGRIGENTO - CALTANISSETTA - A19  
S.S. N° 640 "DI PORTO EMPEDOCLE"  
AMMODERNAMENTO E ADEGUAMENTO ALLA CAT. B DEL D.M. 5.11.2001  
Dal km 44+000 allo svincolo con l'A19

VARIANTE TECNICA N°4  
ai sensi dell'art. 176, comma 5, secondo periodo lettera "a" e lettera "b", del D.Lgs. N. 163/2006 e Art. 11 del CSA-NG



OPERE SUGLI SVINCOLI  
SVINCOLO CALTANISSETTA SUD -  
SOTTOVIA 3.3

Armatura sottovia Tav.1/2

Codice Unico Progetto (CUP) : F91B09000070001  
Codice Elaborato: PA12\_09 - V 2 | 9 | 8 | S | V | 2 | 1 | 1 | S | T | 0 | 9 | A | B | B | 0 | 0 | 6 | B  
4548

REV.	DATA	DESCRIZIONE	REDATTO	VERIFICATO	APPROVATO	AUTORIZZATO
B	Aprile 2021	AGGIORNAMENTO CARTIGLIO			A. ANTONELLI	A. FINAMORE
A	Dicembre 2018	EMMISSIONE			A. ANTONELLI	P. PAGLINI

