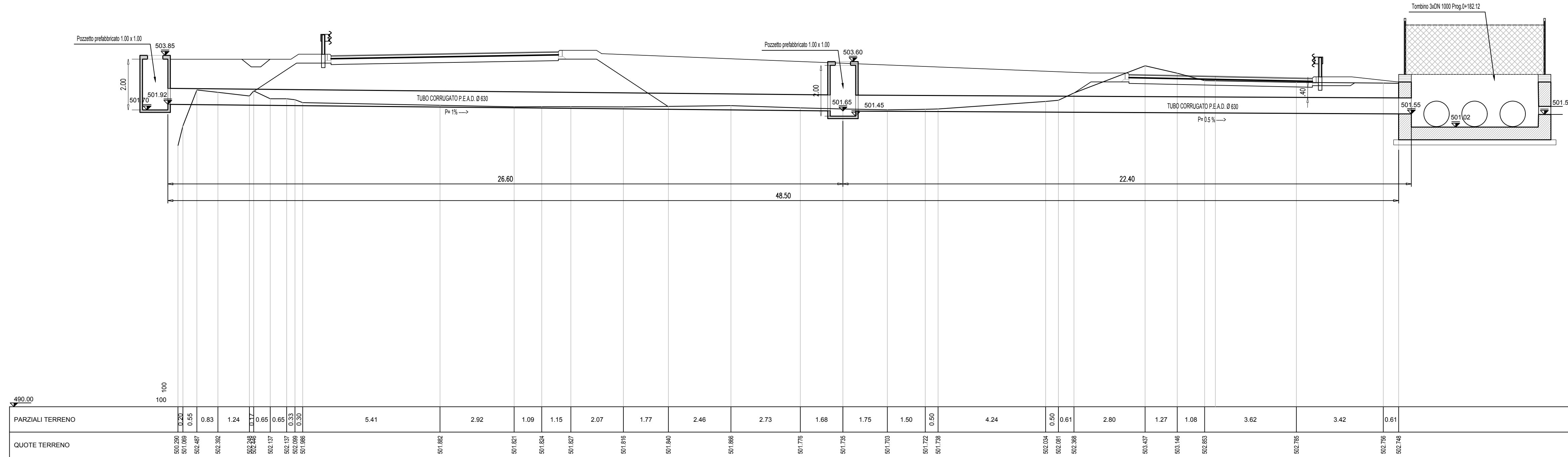


PROFILO LONGITUDINALE PE.a.d. Ø630 – Attraversamento su Tronco 48

(SCALA 1 : 100/100)



PA 12/09
CORRIDOIO PLURIMODALE TIRRENO - NORD EUROPA
ITINERARIO AGRIGENTO - CALTANISSETTA - A19
S.S. N° 640 "DI PORTO EMPEDOCLE"
AMMODERNAMENTO E ADEGUAMENTO ALLA CAT. B DEL D.M. 5.11.2001
Dal km 44+000 allo svincolo con l'A19

VARIANTE TECNICA N°4
ai sensi dell'art. 176, comma 5, secondo periodo lettera "a" e lettera "b", del D.Lgs. N. 163/2006 e Art. 11 del CSA-NG

CONTRAENTE GENERALE

DIRETTORE DEI LAVORI
Ing. CARLO DAMIANI

IDROLOGIA E IDRAULICA
IDRAULICA DI PIATTAFORMA

Tronco 48
Profilo longitudinale tubo PE.a.d. Ø630

Empedocle 2 s.c.p.a.

Codice Unico Progetto (CUP) : F91B09000070001										780-03																		
Codice Elaborato:										Scala: 1:100/100																		
PA12_09 - V										0	0	0	G	E	2	1	0	I	I	0	3	H	F	A	0	8	9	B
F																												
E																												
D																												
C																												
B	Aprile 2021	AGGIORNAMENTO CARTIGLIO												A.ANTONELLI	A.FINAMORE													
A	Dicembre 2018	EMISSIONE												A.ANTONELLI	P.PAGLINI													
REV.	DATA	DESCRIZIONE										REDATTO	VERIFICATO	APPROVATO	AUTORIZZATO													

Il Progettista: 	Il Consulente Specialista: 	Il Geologo: 	Il Coordinatore per la sicurezza: 	Il Direttore dei Lavori:
---------------------	--------------------------------	-----------------	---------------------------------------	------------------------------

Responsabile del procedimento: Ing. LUIGI MUPO