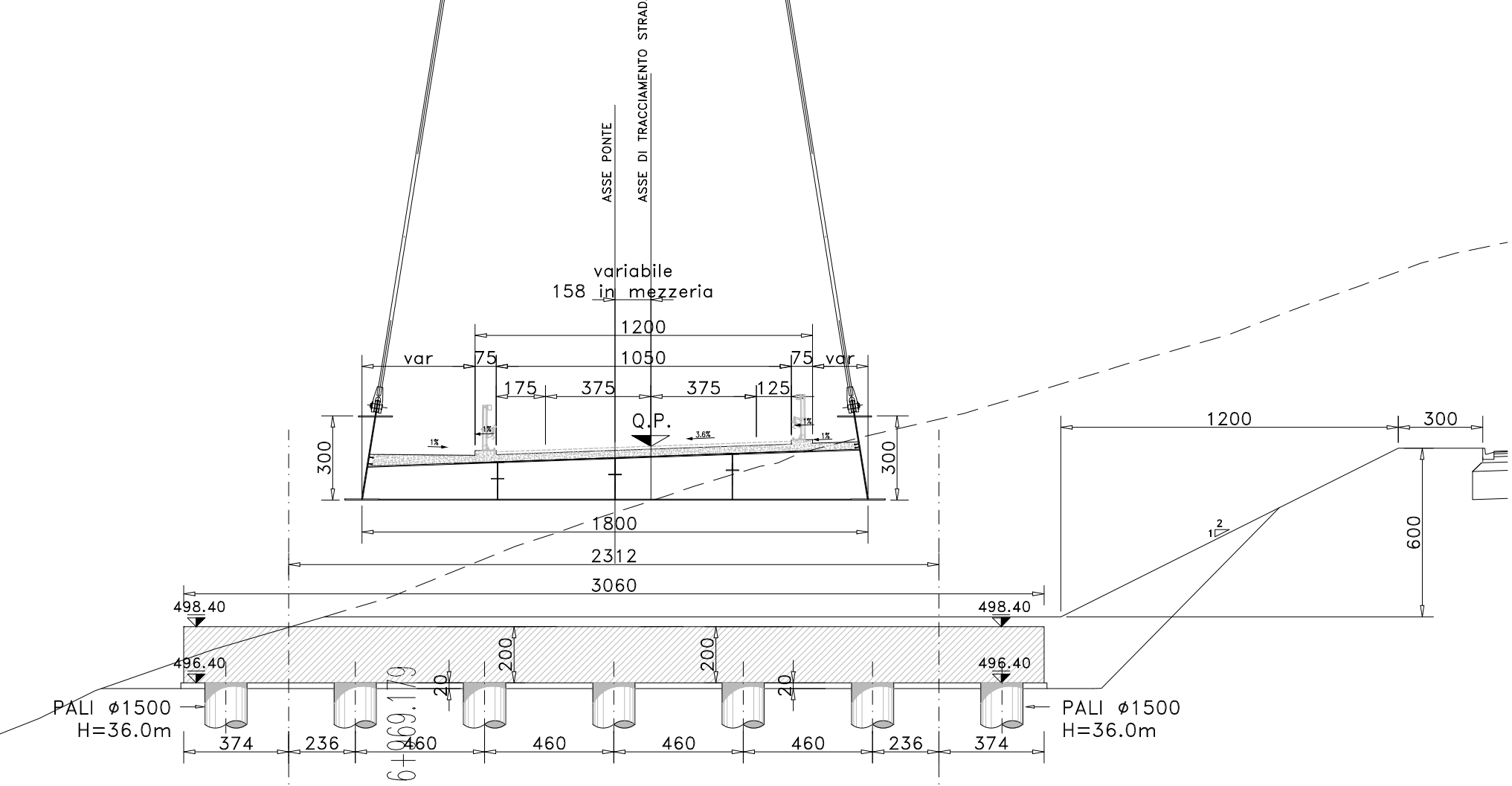
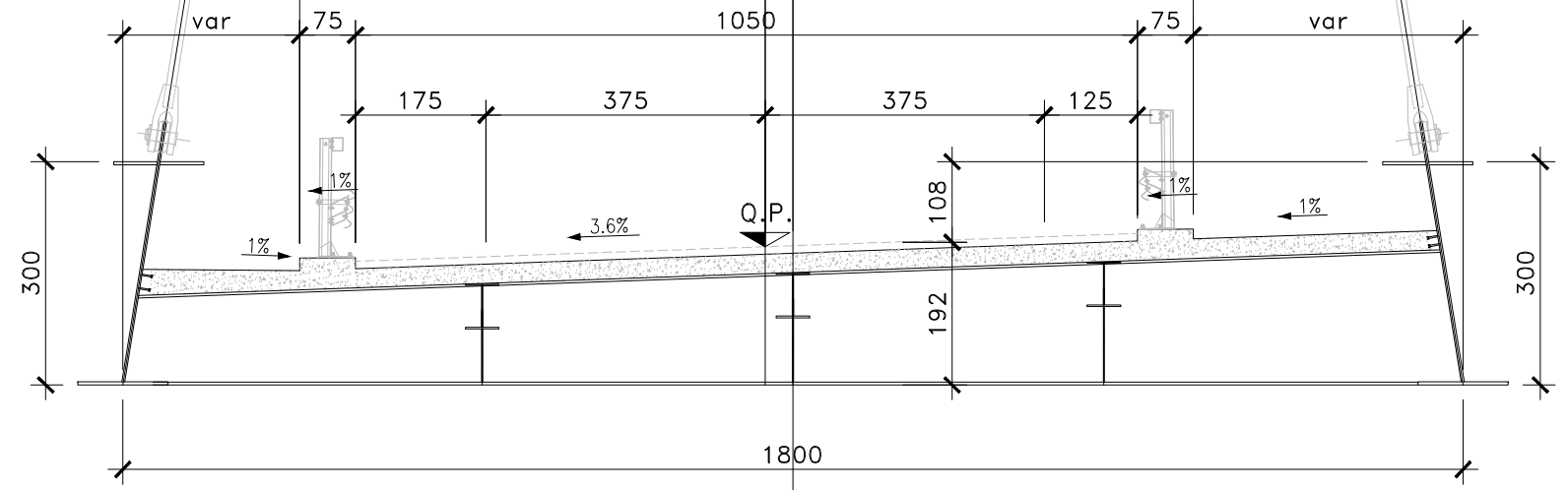


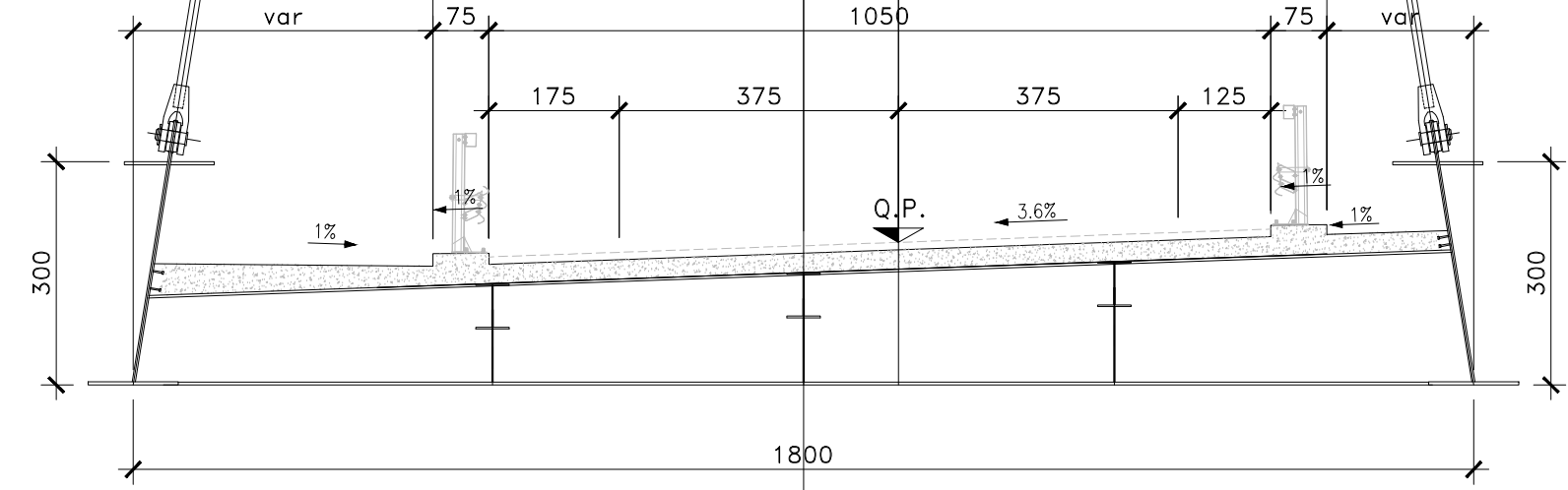
SEZIONE DI MEZZERIA
SEZIONE TRASVERSALE
SCALA 1:200



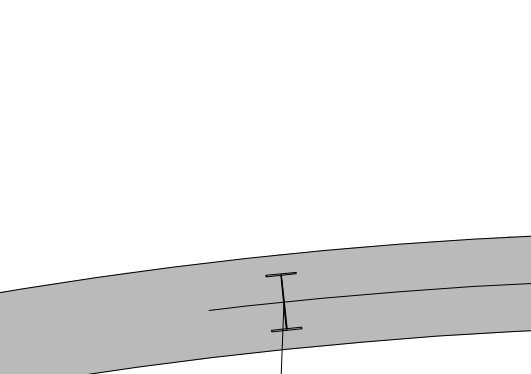
SPALLA SpA
SEZIONE TRASVERSALE
SCALA 1:200



SEZIONE DI MEZZERIA
SEZIONE TRASVERSALE
SCALA 1:200



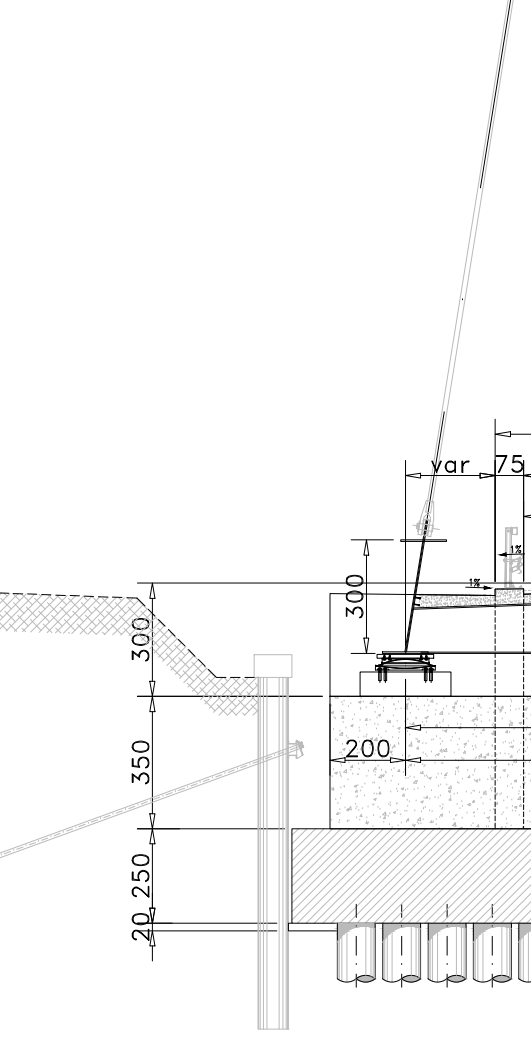
SPALLA SpA
SEZIONE TRASVERSALE
SCALA 1:200



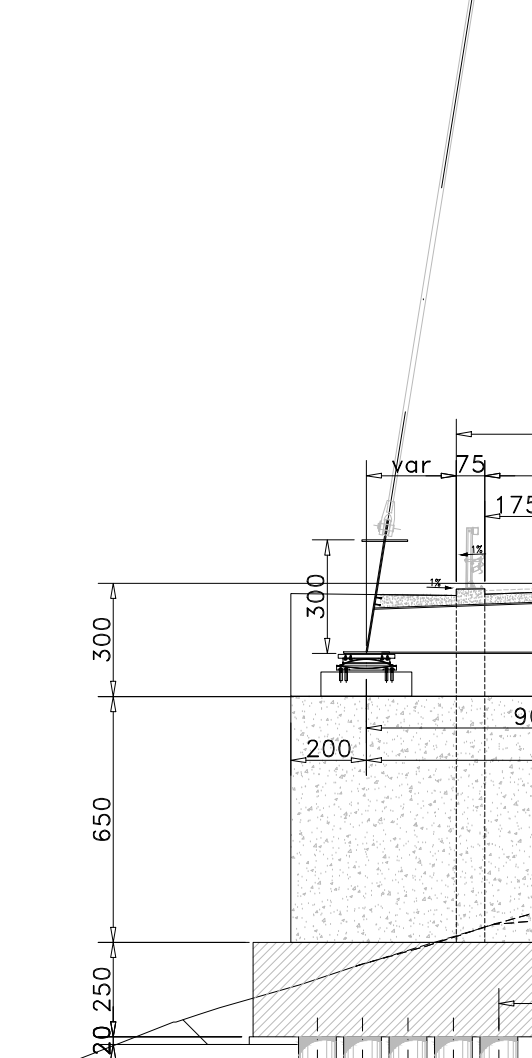
SEZIONE DI MEZZERIA
SEZIONE TRASVERSALE
SCALA 1:200



SPALLA SpA
SEZIONE TRASVERSALE
SCALA 1:200



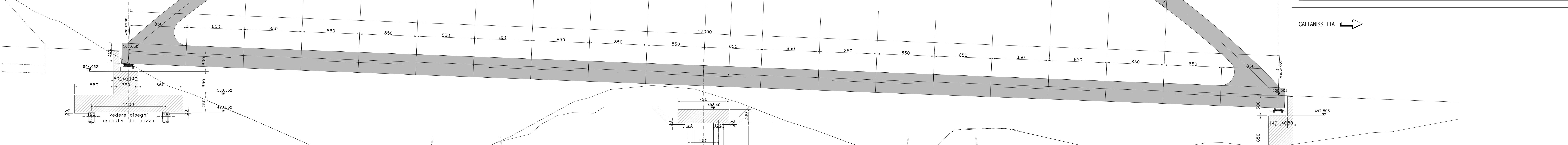
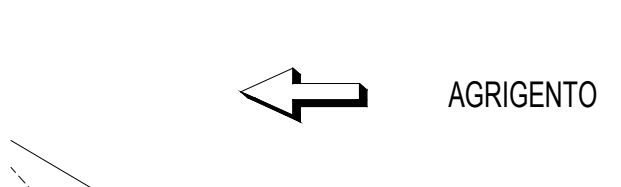
SPALLA SpB
SEZIONE TRASVERSALE
SCALA 1:200



CONGLOMERATO CEMENTIZIO ORDINARIO				
Elemento Strutturale	Copri ferro minimo (cm)	Classi di resistenza (MPa)	Classi di esposizione	Classi di consistenza
CLS DI PULIZIA E LIVELLAMENTO	-	C12/15	-	-
PALI	6.0	C28/35	XA1	S4 - S5
ZATTERE DI PILE E SPALLE	4.0	C32/40	XA2	S4 - S5
ELEVAZIONE SPALLE	4.0	C32/40	XC4	S4 - S5
ELEVAZIONE PILE E PULVINI	4.0	C32/40	XC4	S4 - S5
BAGGIOLI	4.0	C35/45	XC4	S4 - S5
SOLETTA IMPALCATO	3.0	C35/45	XA2	S4 - S5
CORDOLI E MARCIAPIEDI	4.0	C32/40	XC4	S4 - S5
VELETTE	3.0	C32/40	XC4	S4 - S5

ARMATURE PER C.A.
ACCIAIO AD ADERENZA MIGLIORATA CONTROLLATO IN STABILIMENTO AVENTE LE SEGUENTI CARATTERISTICHE:
- B450C
- $f_y/f_{yk} \leq 1.35$
- (f_t/f_{t1}) medio ≥ 1.15
 f_y = Singolo valore tensione di snervamento
 f_{yk} = Valore caratteristico di riferimento
 f_t = Singolo valore tensione di rottura

PONTE SAN GIULIANO
SEZIONE LONGITUDINALE
SCALA 1:200



PIANTA GENERALE
VISTA D'ASSIEME
SCALA 1:200

